

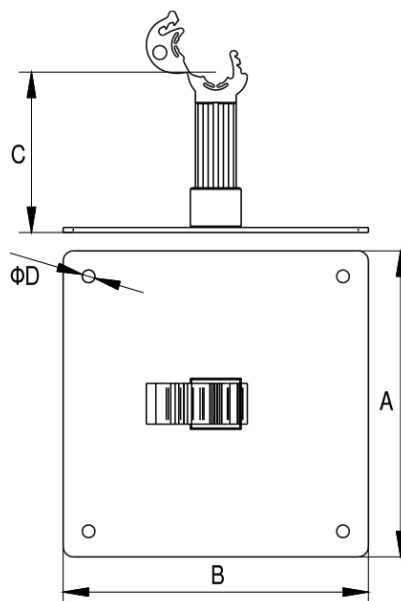
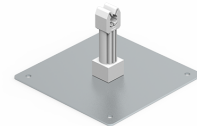
Uchwyt dachowy z płytką MAX z plastikiem

Nr katalogowy:
91600301

Typ:
16.1/P

Wersja materiałowa:
(OC) Stal ocynkowana
galwanicznie

Służy do prowadzenia drutu odgromowego na dachach metalowych. Mocowany za pomocą wkrętów lub gwoździ. Należy stosować tylko z drutem o przekroju 8. Uchwyt mocujący wykonany z plastiku. Kolor plastiku szary, czarny i ceglasty.



TYP	A	B	C	E
16.1/P	120	120	70	5

