

**UCHWYTY NA BLACHĘ, PAPĘ, GONT kątowy skręcony**

**C192572**

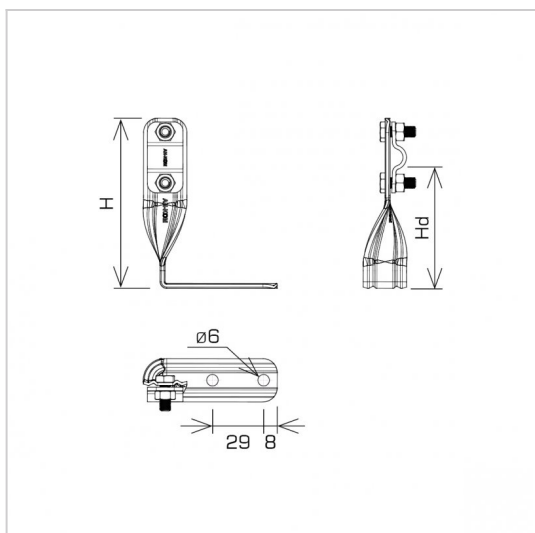


**WERSJA MATERIAŁOWA:**

stal ocynkowana ogniowo

**OPIS:**

Uchwyty do prowadzenia przewodu odgromowego na dachach obiektów krytych gontem, papą, blachą.



<b>symbol</b> typ	<b>C192572</b> AN-08/OG/-N
<b>H (mm)</b>	116
<b>Hd (mm)</b>	90
<b>wymiar przewodu (mm)</b>	Ø8
<b>wersja materiałowa</b>	stal ocynkowana ogniowo



**AN-KOM**  
 Inwałd, ul ks. W. Bukowińskiego 15  
 34-120 Andrychów



**an-kom.pl**  
 biuro@an-kom.pl



tel./fax  
 +48 33 875 18 11  
 +48 33 870 60 88