

## ZIPI FILLED

Źródło światła LED



ZIPI FILLED 2W E14-WW



	[W]	[W]	[lm]	Tc [K]	[°]	
ZIPI FILLED 2W E14-WW	<b>22466</b>	2	23	230	2700	320 E14
ZIPI FILLED 4W E14-WW	<b>22469</b>	4	35	400	2700	300 E14

Dekoracyjne źródła światła Kanlux ZIPI FILLED to połączenie wyglądu żarówek o kształcie "świecek" oraz technologii LED FILAMENT. Polecane zarówno do wnętrz o charakterze klasycznym i nowoczesnym, idealne wszędzie tam gdzie źródło światła jest widoczne, a także tam gdzie wymagany jest szeroki kąt emisji światła.



## ZIPI FILLED

---

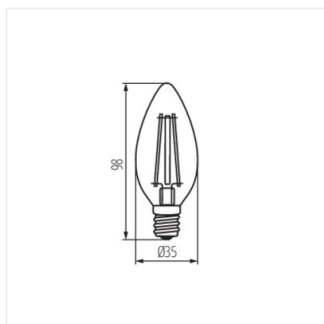
### Źródło światła LED



ZIPI FILLED 2W E14-WW



ZIPI FILLED 4W E14-WW



ZIPI FILLED 2W; 4W