

Rozdzielnice natynkowe i podtynkowe *Profi*⁺ do 630 A

- Rozdzielnice o stopniu ochrony IP30 i IP54
- Klasa ochronności I
- Łączenie w zestawy poziome oraz pionowe
- Zestawy do montażu wyłączników kompaktowych firmy Moeller
- Możliwość dobudowy kanału kablowego
- Trzy sposoby montażu szyn w rozdzielni

Informacje techniczne str. 159









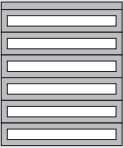


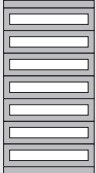




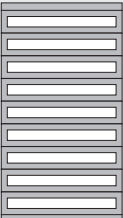

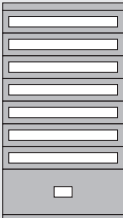



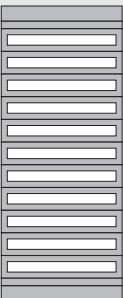
Porównanie szerokości dwóch systemów rozdzielnic

Profi Line		<i>Profi</i> ⁺
szer. znorm.	szer. zewn. (mm)	szer. zewn. (mm)
1	434	400
2	564	600
3	774	800
4	1024	1000
5	1234	1200

Dla rozdzielnic natynkowych.

Rozdzielnice *Profi+*

Wkłady montażowe

Szer.	Dla zabudowy aparaturą modułową		Dla zabudowy aparaturą modułową oraz wyłącznikiem kompaktowym LZM1	
	600	800	600	800
Wys.	600/4			
460	48 mod. 		2 osłony stalowe z wycięciem pod aparaturę mod., wysokość 150 mm osłona stalowa wysokość 50 lub 100 mm ilość mod.	
	600/7	800/7	600/7	800/7
760	96 mod. 	140 mod. 	48 mod. 	70 mod. 
	600/10	800/10	600/10	800/10
1060	144 mod. 	210 mod. 	96 mod. 	140 mod. 
	600/12	800/12	600/12	800/12
1260	168 mod. 	245 mod. 	120 mod. 	175 mod. 
	600/15	800/15	600/15	800/15
1560	216 mod. 	315 mod. 	168 mod. 	245 mod. 
	600/17/3	800/17/3		
1760	240 mod. 	350 mod. 		
	600/20/3	800/20/3		
2060	264 mod. 	385 mod. 		

Rozdzielnice *Profi+*

Zestawienia wkładów montażowych dla rozdzielnic natynkowych IP 30

Szer.	Dla zabudowy aparaturą modułową		Dla zabudowy aparaturą modułową oraz wyłącznikiem kompaktowym LZM1	
	600	800	600	800
Wys.	2 rzędy	48 mod.		
460	BP-O-600/4	1		
	BPZ-FP-600/150-45	2		
	BPZ-FP-600/050-BL	1		
	BPZ-TF/2	2		
	BPZ-DINR24-600	2		
	BPZ-KB-13/125	1		
	4-rzędy	96 mod.	4-rzędy	140 mod.
760	BP-O-600/7	1	BP-O-800/7	1
	BPZ-FP-600/150-45	4	BPZ-FP-800/150-45	4
	BPZ-FP-600/050-BL	1	BPZ-FP-800/050-BL	1
	BPZ-TF/2	4	BPZ-TF/2	4
	BPZ-DINR24-600	4	BPZ-DINR24-600	4
	BPZ-KB-13/125	1	BPZ-KB-13/125	1
			BPZ-NZM1-600-MV	1
			BPZ-KB-13/125	1
	6-rzędów	144 mod.	6-rzędów	210 mod.
1060	BP-O-600/10	1	BP-O-800/10	1
	BPZ-FP-600/150-45	6	BPZ-FP-800/150-45	6
	BPZ-FP-600/050-BL	1	BPZ-FP-800/050-BL	1
	BPZ-TF/2	6	BPZ-TF/2	6
	BPZ-DINR24-600	6	BPZ-DINR35-800	6
			BPZ-NZM1-600-MV	1
	7-rzędów	168 mod.	7-rzędów	245 mod.
1260	BP-O-600/12	1	BP-O-800/12	1
	BPZ-FP-600/150-45	7	BPZ-FP-800/150-45	7
	BPZ-FP-600/050-BL	2	BPZ-FP-800/050-BL	2
	BPZ-TF/2	7	BPZ-TF/2	7
	BPZ-DINR24-600	7	BPZ-DINR35-800	7
	BPZ-KB-13/125	1	BPZ-KB-13/125	1
	9-rzędów	216 mod.	9-rzędów	315 mod.
1560	BP-O-600/15	1	BP-O-800/15	1
	BPZ-FP-600/150-45	9	BPZ-FP-800/150-45	9
	BPZ-FP-600/050-BL	2	BPZ-FP-800/050-BL	2
	BPZ-TF/2	9	BPZ-TF/2	9
	BPZ-DINR24-600	9	BPZ-DINR35-800	9
	BPZ-KB-13/125	1	BPZ-KB-13/125	1
	10-rzędów	240 mod.	10-rzędów	350 mod.
1760	BP-F-600/17/3	1	BP-F-800/17/3	1
	BPZ-FP-600/150-45	10	BPZ-FP-800/150-45	10
	BPZ-FP-600/050-BL	1	BPZ-FP-800/050-BL	1
	BPZ-FP-600/100-BL	1	BPZ-FP-800/100-BL	1
	BPZ-TF/2	10	BPZ-TF/2	10
	BPZ-DINR24-600	10	BPZ-DINR35-800	10
	BPZ-FPS/17	1	BPZ-FPS/17	1
	BPZ-KB-13/125	1	BPZ-KB-13/125	1
	11-rzędów	264 mod.	11-rzędów	385 mod.
2060	BP-F-600/20/3	1	BP-F-800/20/3	1
	BPZ-FP-600/150-45	11	BPZ-FP-800/150-45	11
	BPZ-FP-600/050-BL	2	BPZ-FP-800/050-BL	2
	BPZ-FP-600/100-BL	2	BPZ-FP-800/100-BL	2
	BPZ-TF/2	11	BPZ-TF/2	11
	BPZ-DINR24-600	11	BPZ-DINR35-800	11
	BPZ-FPS/20	1	BPZ-FPS/20	1
	BPZ-KB-13/125	1	BPZ-KB-13/125	1

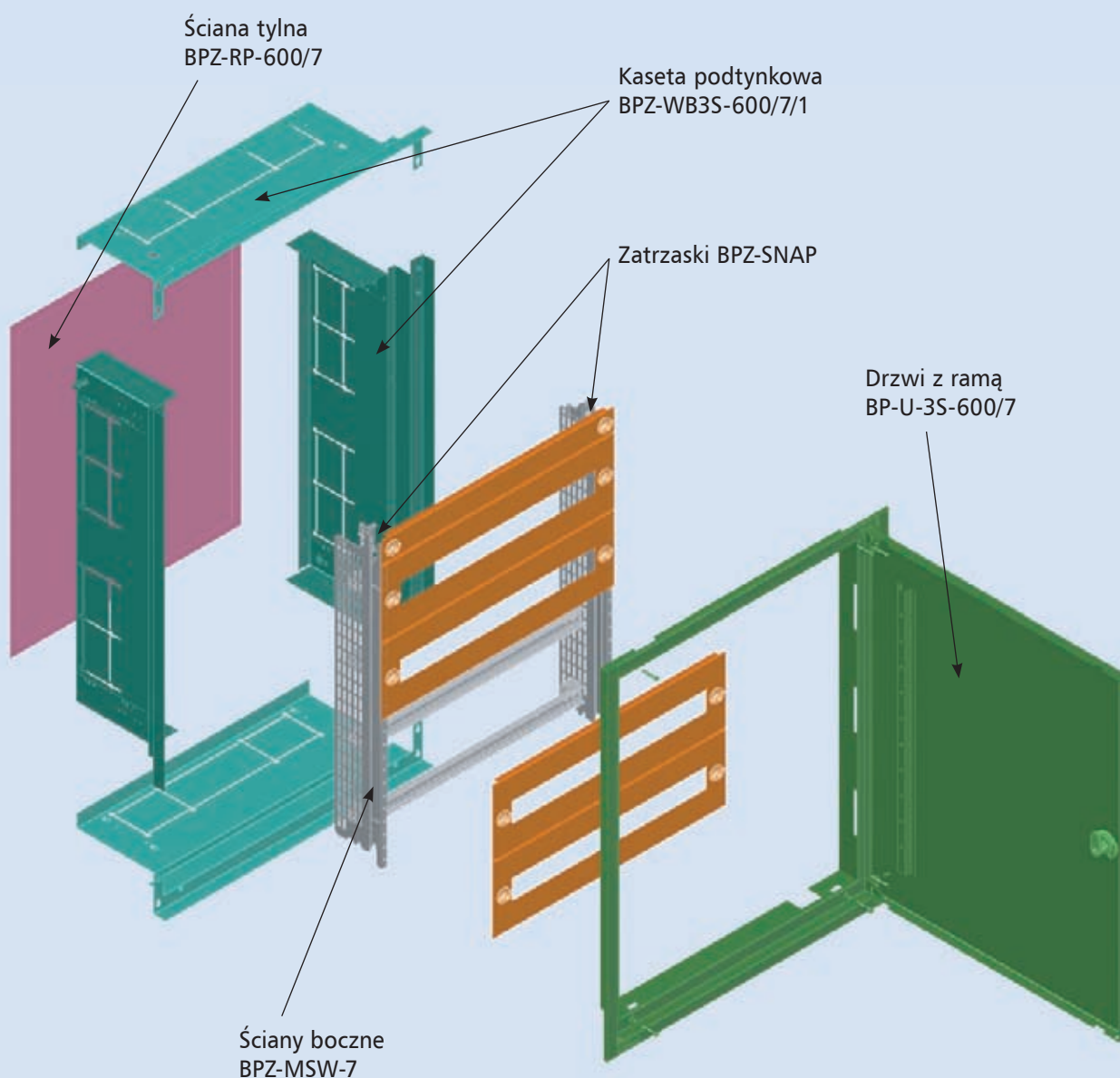
* Wkłady montażowe zawierają blok zacisków BPZ-KB-13/125

Rozdzielnice *Profi*⁺

Widok rozdzielnicy podtynkowej

Dobór rozdzielnicy podtynkowej IP30 o szerokości 600 mm, wysokości 760 mm i głębokości 240 mm.

1. Dobieramy kasetę podtynkową BPZ-WB3S-600/7/1 (str. 35)
2. Dobieramy drzwi z ramą o wysokości 760 i szerokości 600mm typu BP-U-3S-600/7. (str. 36)
3. Dobieramy ścianę tylną o szerokości 600 mm typu BPZ-RP-600/7. (str. 38)
4. Dobieramy ściany boczne wkładu montażowego dla **wysokości osłon** 650 mm typu BPZ-MSW-7 i zatrzask BPZ-SNAP (str. 55).
Następnie dobieramy elementy wkładu montażowego
 - 4 szyny nośne typu BPZ-DINR24-600 + 4 szt. BEL12
 - 4 osłony metalowe z wycięciem typu BPZ-FP-60/150-45
 - 1 osłonę pełną o wysokości 50 mm, typu BPZ-FP-600/050-BL

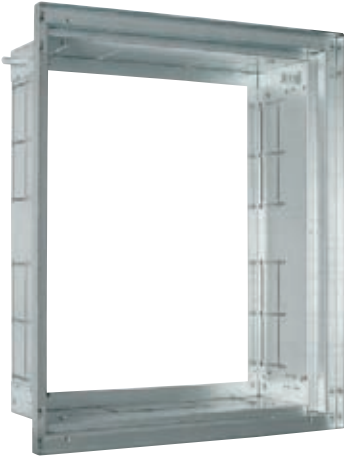


Aby zamocować ściany boczne BPZ-MSW w kasecie podtynkowej należy wyposażyć je w zatrzaski BPZ-SNAP
Elementy składowe wkładu montażowego analogiczne jak w wersji natynkowej – informacje w dalszej części katalogu od strony 55.

Rozdzielnice Profi+

Informacje techniczne str. 160

VT06405



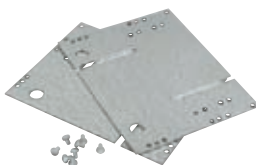
Kaseta podtynkowa, typ BPZ-WB3S

- Kaseta dostarczana w stanie zdemontowanym, składa się z czterech elementów
- Blacha ocynkowana
- Dwie głębokości: 180 i 240 mm
- Przygotowane osłabienia do wprowadzenia kabli

Szerokość / wysokość zew. (mm)	Typ	Nr artykułu	Ilość szt. w opak.
Głębokość 180 mm			
400 / 460	BPZ-WB3S-400/4/1	111097	1
400 / 760	BPZ-WB3S-400/7/1	111098	1
400 / 1060	BPZ-WB3S-400/10/1	111099	1
400 / 1260	BPZ-WB3S-400/12/1	111100	1
600 / 460	BPZ-WB3S-600/4/1	111101	1
600 / 760	BPZ-WB3S-600/7/1	111102	1
600 / 1060	BPZ-WB3S-600/10/1	111103	1
600 / 1260	BPZ-WB3S-600/12/1	111104	1
600 / 1560	BPZ-WB3S-600/15/1	111105	1
600 / 1760	BPZ-WB3S-600/17/1	111106	1
600 / 2060	BPZ-WB3S-600/20/1	111107	1
800 / 760	BPZ-WB3S-800/7/1	111108	1
800 / 1060	BPZ-WB3S-800/10/1	111109	1
800 / 1260	BPZ-WB3S-800/12/1	111110	1
800 / 1560	BPZ-WB3S-800/15/1	111111	1
800 / 1760	BPZ-WB3S-800/17/1	111112	1
800 / 2060	BPZ-WB3S-800/20/1	111113	1
1000 / 1060	BPZ-WB3S-1000/10/1	111114	1
1000 / 1260	BPZ-WB3S-1000/12/1	111115	1
1000 / 1560	BPZ-WB3S-1000/15/1	111116	1
1000 / 1760	BPZ-WB3S-1000/17/1	111117	1
1000 / 2060	BPZ-WB3S-1000/20/1	111118	1
1200 / 1260	BPZ-WB3S-1200/12/1	111119	1
1200 / 1560	BPZ-WB3S-1200/15/1	111120	1
1200 / 1760	BPZ-WB3S-1200/17/1	111121	1
1200 / 2060	BPZ-WB3S-1200/20/1	111122	1
Głębokość 240 mm			
400 / 460	BPZ-WB3S-400/4/2	111123	1
400 / 760	BPZ-WB3S-400/7/2	111124	1
400 / 1060	BPZ-WB3S-400/10/2	111125	1
400 / 1260	BPZ-WB3S-400/12/2	111126	1
600 / 460	BPZ-WB3S-600/4/2	111127	1
600 / 760	BPZ-WB3S-600/7/2	111128	1
600 / 1060	BPZ-WB3S-600/10/2	111129	1
600 / 1260	BPZ-WB3S-600/12/2	111130	1
600 / 1560	BPZ-WB3S-600/15/2	111131	1
600 / 1760	BPZ-WB3S-600/17/2	111132	1
600 / 2060	BPZ-WB3S-600/20/2	111133	1
800 / 760	BPZ-WB3S-800/7/2	111134	1
800 / 1060	BPZ-WB3S-800/10/2	111135	1
800 / 1260	BPZ-WB3S-800/12/2	111136	1
800 / 1560	BPZ-WB3S-800/15/2	111137	1
800 / 1760	BPZ-WB3S-800/17/2	111138	1
800 / 2060	BPZ-WB3S-800/20/2	111139	1
1000 / 1060	BPZ-WB3S-1000/10/2	111140	1
1000 / 1260	BPZ-WB3S-1000/12/2	111141	1
1000 / 1560	BPZ-WB3S-1000/15/2	111142	1
1000 / 1760	BPZ-WB3S-1000/17/2	111143	1
1000 / 2060	BPZ-WB3S-1000/20/2	111144	1
1200 / 1260	BPZ-WB3S-1200/12/2	111145	1
1200 / 1560	BPZ-WB3S-1200/15/2	111146	1
1200 / 1760	BPZ-WB3S-1200/17/2	111147	1
1200 / 2060	BPZ-WB3S-1200/20/2	111148	1

Informacje techniczne str. 163

VT07005



Kątowniki do łączenia kaset BPZ-BR/WB3S/

- Do połączenia dwóch kaset należy zastosować jedną parę kątowników

Głębokość (mm)	Typ	Nr artykułu	Ilość szt. w opak.
180	BPZ-BR/WB3S/1	111337	1 para
240	BPZ-BR/WB3S/2	111338	1 para

Rozdzielnice *Profi*⁺

Informacje techniczne str. 164

Drzwi z ramą IP30, typ BP-U-3S...

- Montowane w kasie podtynkowej BPZ-WB3S
- Dostarczana z zamkiem plastikowym
- Możliwość zamontowania zamka z kluczykiem SS-KS-61005

VT06405



40094



Wym. zewnętrzny / wewnętrzny* (mm)	Typ	Nr artykułu	Ilość szt. w opak.
Szerokość 400			
460 / 350	BP-U-3S-400/4	111149	1
760 / 650	BP-U-3S-400/7	111150	1
1060 / 950	BP-U-3S-400/10	111151	1
1260 / 1150	BP-U-3S-400/12	111152	1
Szerokość 600			
460 / 350	BP-U-3S-600/4	111153	1
760 / 650	BP-U-3S-600/7	111154	1
1060 / 950	BP-U-3S-600/10	111155	1
1260 / 1150	BP-U-3S-600/12	111156	1
1560 / 1450	BP-U-3S-600/15	111157	1
1760 / 1650	BP-U-3S-600/17	111158	1
2060 / 1950	BP-U-3S-600/20	111159	1
Szerokość 800			
760 / 650	BP-U-3S-800/7	111162	1
1060 / 950	BP-U-3S-800/10	111163	1
1260 / 1450	BP-U-3S-800/12	111164	1
1560 / 1650	BP-U-3S-800/15	111165	1
1760 / 1950	BP-U-3S-800/17	111166	1
2070 / 1950	BP-U-3S-800/20	111167	1
Szerokość 1000			
1060 / 950	BP-U-3S-1000/10	111170	1
1260 / 1150	BP-U-3S-1000/12	111171	1
1560 / 1450	BP-U-3S-1000/15	111172	1
1760 / 1650	BP-U-3S-1000/17	111173	1
2060 / 1950	BP-U-3S-1000/20	111174	1
Szerokość 1200			
1260 / 1150	BP-U-3S-1200/12	111177	1
1560 / 1450	BP-U-3S-1200/15	111178	1
1760 / 1650	BP-U-3S-1200/17	111179	1
2060 / 1950	BP-U-3S-1200/20	111180	1

Drzwi z ramą IP30 zamykane dźwignią

Szerokość 600			
1760 / 1650	BP-U-3S-600/17-P	111160	1
2060 / 1950	BP-U-3S-600/20-P	111161	1
Szerokość 800			
1760 / 1650	BP-U-3S-800/17-P	111168	1
2060 / 1950	BP-U-3S-800/20-P	111169	1
Szerokość 1000			
1760 / 1650	BP-U-3S-1000/17-P	111175	1
2060 / 1950	BP-U-3S-1000/20-P	111176	1
Szerokość 1200			
1760 / 1650	BP-U-3S-1200/17-P	111181	1
2060 / 1950	BP-U-3S-1200/20-P	111182	1

* Wysokość do zabudowy osłonami

Rozdzielnice *Profi*⁺

Informacje techniczne str. 164

VT06405



40094



Drzwi z ramą IP54, typ BPM-U-3S...

- Montowane w kasce podtylnkowej BPZ-WB3S
- Dostarczana z dwoma zamkami piórkowymi
- Możliwość zamontowania zamka z kluczykiem

Wym. zewnętrzny / wewnętrzny* (mm)	Typ	Nr artykułu	Ilość szt. w opak.
Szerokość 400			
460 / 350	BPM-U-3S-400/4	111251	1
760 / 650	BPM-U-3S-400/7	111252	1
1060 / 950	BPM-U-3S-400/10	111253	1
1260 / 1150	BPM-U-3S-400/12	111254	1
Szerokość 600			
460 / 350	BPM-U-3S-600/4	111255	1
760 / 650	BPM-U-3S-600/7	111256	1
1060 / 950	BPM-U-3S-600/10	111257	1
1260 / 1150	BPM-U-3S-600/12	111258	1
1560 / 1450	BPM-U-3S-600/15	111259	1
1760 / 1650	BPM-U-3S-600/17	111260	1
2060 / 1950	BPM-U-3S-600/20	111261	1
Szerokość 800			
800 / 760 / 650	BPM-U-3S-800/7	111264	1
800 / 1060 / 950	BPM-U-3S-800/10	111265	1
800 / 1260 / 1450	BPM-U-3S-800/12	111266	1
800 / 1560 / 1650	BPM-U-3S-800/15	111267	1
800 / 1760 / 1950	BPM-U-3S-800/17	111268	1
800 / 2070 / 1950	BPM-U-3S-800/20	111269	1
Szerokość 1000			
1000 / 1060 / 950	BPM-U-3S-1000/10	111272	1
1000 / 1260 / 1150	BPM-U-3S-1000/12	111273	1
1000 / 1560 / 1450	BPM-U-3S-1000/15	111274	1
1000 / 1760 / 1650	BPM-U-3S-1000/17	111275	1
1000 / 2060 / 1950	BPM-U-3S-1000/20	111276	1
Szerokość 1200			
1200 / 1260 / 1150	BPM-U-3S-1200/12	111279	1
1200 / 1560 / 1450	BPM-U-3S-1200/15	111280	1
1200 / 1760 / 1650	BPM-U-3S-1200/17	111281	1
1200 / 2060 / 1950	BPM-U-3S-1200/20	111282	1

Drzwi z ramą IP54 zamykane dźwignią

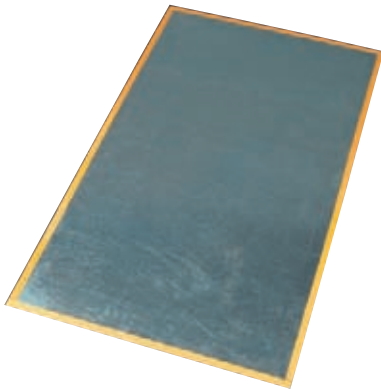
Szerokość 600			
1760 / 1650	BPM-U-3S-600/17-P	111262	1
2060 / 1950	BPM-U-3S-600/20-P	111263	1
Szerokość 800			
1760 / 1650	BPM-U-3S-800/17-P	111270	1
2060 / 1950	BPM-U-3S-800/20-P	111271	1
Szerokość 1000			
1760 / 1650	BPM-U-3S-1000/17-P	111277	1
2060 / 1950	BPM-U-3S-1000/20-P	111278	1
Szerokość 1200			
1760 / 1650	BPM-U-3S-1200/17-P	111283	1
2060 / 1950	BPM-U-3S-1200/20-P	111284	1

* Wysokość do zabudowy osłonami

Rozdzielnice *Profi*⁺

Informacje techniczne str. 162

VT06405



Ściany tylne, typ BPZ-RP..

- Do rozdzielnic podtynkowych
- Łatwy montaż poprzez naklejanie na obudowę
- Zaleca się wzmocnienie ściany tylnej za pomocą nitów lub śrub

Szerokość / Wysokość (mm)	Typ	Nr artykułu	Ilość szt. w opak.
Ściana tylna – Metalowa			
400 / 460	BPZ-RP-400/4	111285	1
400 / 760	BPZ-RP-400/7	111286	1
400 / 1060	BPZ-RP-400/10	111287	1
400 / 1260	BPZ-RP-400/12	111288	1
600 / 460	BPZ-RP-600/4	111289	1
600 / 760	BPZ-RP-600/7	111290	1
600 / 1060	BPZ-RP-600/10	111291	1
600 / 1260	BPZ-RP-600/12	111292	1
600 / 1560	BPZ-RP-600/15	111293	1
600 / 1760	BPZ-RP-600/17	111294	1
600 / 2060	BPZ-RP-600/20	111295	1
800 / 760	BPZ-RP-800/7	111296	1
800 / 1060	BPZ-RP-800/10	111297	1
800 / 1260	BPZ-RP-800/12	111298	1
800 / 1560	BPZ-RP-800/15	111299	1
800 / 1760	BPZ-RP-800/17	111300	1
800 / 2060	BPZ-RP-800/20	111301	1
1000 / 1060	BPZ-RP-1000/10	111302	1
1000 / 1260	BPZ-RP-1000/12	111303	1
1000 / 1560	BPZ-RP-1000/15	111304	1
1000 / 1760	BPZ-RP-1000/17	111305	1
1000 / 2060	BPZ-RP-1000/20	111306	1
1200 / 1260	BPZ-RP-1200/12	111307	1
1200 / 1560	BPZ-RP-1200/15	111308	1
1200 / 1760	BPZ-RP-1200/17	111309	1
1200 / 2060	BPZ-RP-1200/20	111310	1

VT06405



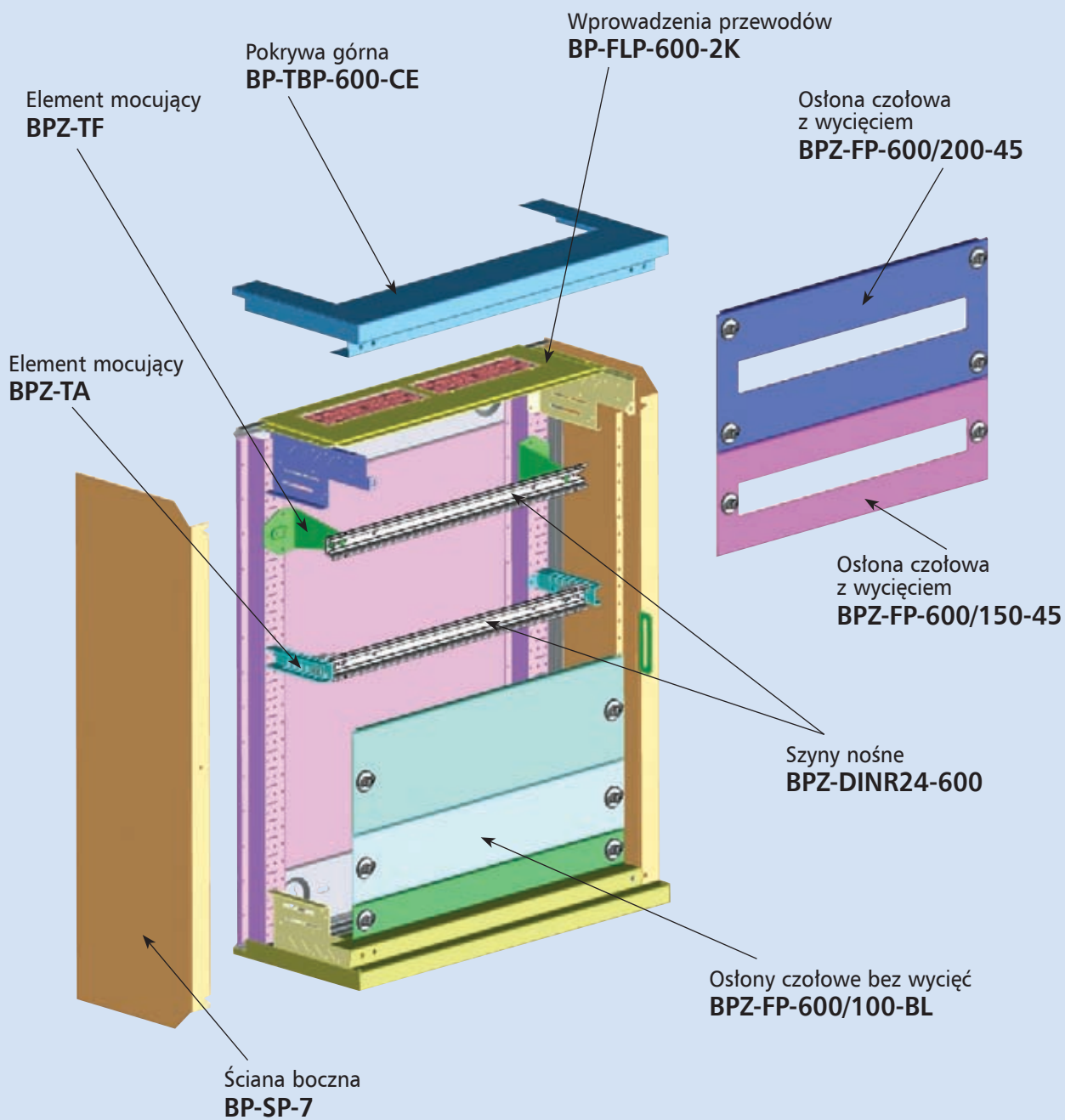
Ściana tylna – Tworzywo

400 / 460	BPZ-RPP-400/4	111311	1
400 / 760	BPZ-RPP-400/7	111312	1
400 / 1060	BPZ-RPP-400/10	111313	1
400 / 1260	BPZ-RPP-400/12	111314	1
600 / 460	BPZ-RPP-600/4	111315	1
600 / 760	BPZ-RPP-600/7	111316	1
600 / 1060	BPZ-RPP-600/10	111317	1
600 / 1260	BPZ-RPP-600/12	111318	1
600 / 1560	BPZ-RPP-600/15	111319	1
600 / 1760	BPZ-RPP-600/17	111320	1
600 / 2060	BPZ-RPP-600/20	111321	1
800 / 760	BPZ-RPP-800/7	111322	1
800 / 1060	BPZ-RPP-800/10	111323	1
800 / 1260	BPZ-RPP-800/12	111324	1
800 / 1560	BPZ-RPP-800/15	111325	1
800 / 1760	BPZ-RPP-800/17	111326	1
800 / 2060	BPZ-RPP-800/20	111327	1
1000 / 1060	BPZ-RPP-1000/10	111328	1
1000 / 1260	BPZ-RPP-1000/12	111329	1
1000 / 1560	BPZ-RPP-1000/15	111330	1
1000 / 1760	BPZ-RPP-1000/17	111331	1
1000 / 2060	BPZ-RPP-1000/20	111332	1
1200 / 1260	BPZ-RPP-1200/12	111333	1
1200 / 1560	BPZ-RPP-1200/15	111334	1
1200 / 1760	BPZ-RPP-1200/17	111335	1
1200 / 2060	BPZ-RPP-1200/20	111336	1

Rozdzielnice *Profi*⁺

Rozdzielnice natynkowe BP-...

Przegląd systemu

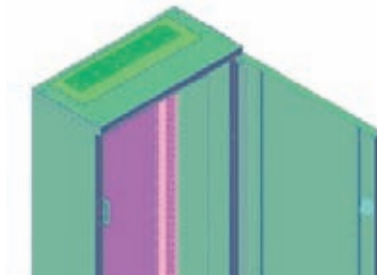
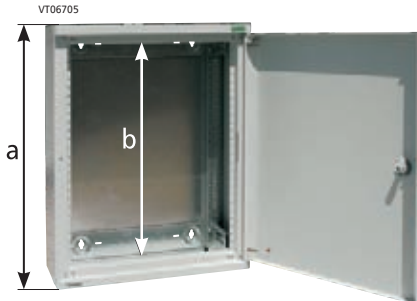


Rozdzielnice *Profi*⁺

Informacje techniczne str. 165

Rozdzielnice natynkowe IP30 – bez wyposażenia, typ BP-O-...

- Rozdzielnice IP30 posiadają demontowane ściany boczne a także demontowalną pokrywę górną i dolną. Umożliwia to łączenie rozdzielnic.
- Zawiera gumowe flansze wprowadzeniowe od góry typu BP-FLP-..2K i od dołu pełną metalową BP-FLP-..BL
- Rozdzielnica posiada metalową ścianę tylną z profilowanymi kątownikami wzmacniającymi. Umożliwia to montaż szyn nośnych a także osprzętu bezpośrednio na ścianie tylnej.
- Osłony przednie montowane są bezpośrednio na profilach ścian bocznych rozdzielnic.



Wys. zew. (a) / Wys. osłon (b)	Typ	Nr artykułu	Ilość szt. w opak.
Szerokość 400 mm			
460 / 350	BP-O-400/4	100959	1
760 / 650	BP-O-400/7	100960	1
1060 / 950	BP-O-400/10	100961	1
1260 / 1150	BP-O-400/12	100962	1
Szerokość 600 mm			
460 / 350	BP-O-600/4	100963	1
760 / 650	BP-O-600/7	100964	1
1060 / 950	BP-O-600/10	100965	1
1260 / 1150	BP-O-600/12	100966	1
1560 / 1450	BP-O-600/15	100967	1
Szerokość 800 mm			
760 / 650	BP-O-800/7	100968	1
1060 / 950	BP-O-800/10	100969	1
1260 / 1150	BP-O-800/12	100970	1
1560 / 1450	BP-O-800/15	100971	1
Szerokość 1000 mm			
1060 / 950	BP-O-1000/10	100972	1
1260 / 1150	BP-O-1000/12	100973	1
1560 / 1450	BP-O-1000/15	100974	1
Szerokość 1200 mm			
1260 / 1150	BP-O-1200/12	100975	1
1560 / 1450	BP-O-1200/15	100976	1

i Rozdzielnice IP30 natynkowe posiadają profilowaną ścianę tylną. Umożliwia to montaż szyn nośnych a także osprzętu bezpośrednio na niej. Kątowniki BPZ-CTS-L w komplecie.



Porównanie szerokości dwóch systemów rozdzielnic

Profi Line		Profi ⁺
szer. znorm.	szer. zewn. (mm)	szer. zewn. (mm)
1	434	400
2	564	600
3	774	800
4	1024	1000
5	1234	1200

Dla rozdzielnic natynkowych.

Rozdzielnice Profi⁺

Informacje techniczne str. 171

VT04605



Rozdzielnica dostarczana ze ścianą tylną posiada flansze wprowadzeniowe górne i dolne typu BP-FLP...-2K. Kątowniki BPZ-CTS-S zamawiane oddzielnie.

Rozdzielnice stojące IP30, typ BP-F-..., zamykane zam. obrotowymi – bez wyposażenia

- Ściany boczne zespane
- W komplecie ocynkowana ściana tylna z profilowanymi kątownikami
- Dostarczana z flanszami wprowadzeniowymi góra / dół typu BP-FLP...2K
- Głębokość 300 mm
- Dwie wysokości 1760 i 2060 mm
- W komplecie dwa zamki obrotowe
- Możliwość zamykania drzwi lewo / prawo
- Rozdzielnice w kolorze białym RAL 9016 – na zapytanie
- Drzwi dzielone dla szerokości 1000 (400+600) i 1200 (600+600)
- Rozdzielnice można dzielić na sekcje 600/400, 600/600, 400/800 (podobnie jak w rozdzielnicach Profi Line), Stosuje się do tego zestaw do podziału rozdzielnic BPZ-SF...

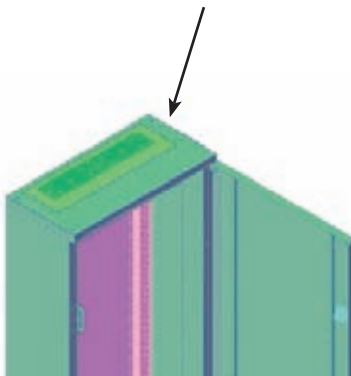
Wys. zew. / Wys. osłon	Typ	Nr artykułu	Ilość szt. w opak.
Szerokość 400			
1760 / 1650	BP-F-400/17/3	102055	1
2060 / 1950	BP-F-400/20/3	102056	1
Szerokość 600			
1760 / 1650	BP-F-600/17/3	102057	1
2060 / 1950	BP-F-600/20/3	102058	1
Szerokość 800			
1760 / 1650	BP-F-800/17/3	102059	1
2060 / 1950	BP-F-800/20/3	102320	1
Szerokość 1000			
1760 / 1650	BP-F-1000/17/3	102321	1
2060 / 1950	BP-F-1000/20/3	102322	1
Szerokość 1200			
1760 / 1650	BP-F-1200/17/3	102323	1
2060 / 1950	BP-F-1200/20/3	102324	1

Informacje techniczne str. 171

VT04705



BP-FLP..2K



Rozdzielnice stojące IP30, typ BP-F-...-P, zamykane dźwignią – bez wyposażenia

- Ściany boczne zespane.
- W komplecie ocynkowana ściana tylna z profilowanymi kątownikami
- Dostarczana z flanszami wprowadzeniowymi góra / dół typu BP-FLP..2K
- Głębokość 300 mm
- Dwie wysokości 1760 i 2060 mm
- Drzwi zamykane dźwignią
- Możliwość zamykania drzwi lewo / prawo
- Rozdzielnice w kolorze białym RAL 9016 – na zapytanie
- Drzwi dzielone dla szerokości 1000 (400+600) i 1200 (600+600)
- Rozdzielnice można dzielić na sekcje 600/400, 600/600, 400/800 (podobnie jak w rozdzielnicach Profi Line), Stosuje się do tego zestaw do podziału rozdzielnic BPZ-SF...

Wys. zew. / Wys. osłon	Typ	Nr artykułu	Ilość szt. w opak.
Szerokość 400			
1760 / 1650	BP-F-400/17/3-P	102355	1
2060 / 1950	BP-F-400/20/3-P	102356	1
Szerokość 600			
1760 / 1650	BP-F-600/17/3-P	102357	1
2060 / 1950	BP-F-600/20/3-P	102358	1
Szerokość 800			
1760 / 1650	BP-F-800/17/3-P	102359	1
2060 / 1950	BP-F-800/20/3-P	102360	1
Szerokość 1000			
1760 / 1650	BP-F-1000/17/3-P	102361	1
2060 / 1950	BP-F-1000/20/3-P	102362	1
Szerokość 1200			
1760 / 1650	BP-F-1200/17/3-P	102363	1
2060 / 1950	BP-F-1200/20/3-P	102364	1

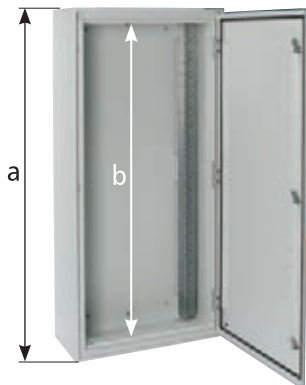
Rozdzielnice Profi+

Informacje techniczne str. 174

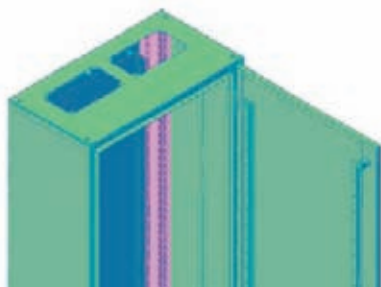
Rozdzielnice natynkowe IP54, typ BPM-O-... – bez wyposażenia

- Ściany boczne zespane
- Posiada otwory wprowadzeniowe od góry do montażu flansz typu F3A (rozdzielnica dostarczana bez flansz)
- Trzy sposoby montażu szyn nośnych i płyt montażowych
 - bezpośrednio na plecach rozdzielnicy
 - za pomocą ścian bocznych montażowych BPZ-MSW (należy domówić wsporniki BPZ-CTS-L)
 - za pomocą elementów mocujących BPZ-TF i BPZ-TA
- Dostarczane z zamkami cylindrycznymi
- Drzwi dzielone dla szerokości 1000 (400+600) i 1200 (600+600)

VT06705



Typ	Ilość flansz typu F3A
BPM-O-400/...	1
BPM-O-600/...	2
BPM-O-800/...	3
BPM-O-1000/...	3
BPM-O-1200/...	4



Wys. zew. (a) / Wys. oston (b)	Typ	Nr artykułu	Ilość szt. w opak.
Szerokość 400 mm			
460 / 350	BPM-O-400/4	110837	1
760 / 650	BPM-O-400/7	110838	1
1060 / 950	BPM-O-400/10	110839	1
1260 / 1150	BPM-O-400/12	111020	1
1560 / 1150	BPM-O-400/15	111021	1
Szerokość 600 mm			
460 / 350	BPM-O-600/4	111022	1
760 / 650	BPM-O-600/7	111023	1
1060 / 950	BPM-O-600/10	111024	1
1260 / 1150	BPM-O-600/12	111025	1
1560 / 1450	BPM-O-600/15	111026	1
Szerokość 800 mm			
460 / 350	BPM-O-800/4	111027	1
760 / 650	BPM-O-800/7	111028	1
1060 / 950	BPM-O-800/10	111029	1
1260 / 1150	BPM-O-800/12	111030	1
1560 / 1450	BPM-O-800/15	111031	1
Szerokość 1000 mm			
1060 / 950	BPM-O-1000/10	111032	1
1260 / 1150	BPM-O-1000/12	111033	1
1560 / 1450	BPM-O-1000/15	111034	1
1260 / 1150	BPM-O-1200/12	111035	1
1560 / 1450	BPM-O-1200/15	111036	1



Rozdzielnica posiada metalową ścianę tylną z profilowanymi kątownikami wzmacniającymi.

Przy montażu osprzętu bezpośrednio na ścianie tylnej, osłony mocujemy na kątownikach BPZ-FPS (zamawiane oddzielnie)

Przy montażu osprzętu na ścianach bocznych BPZ-MSW, osłony montujemy bezpośrednio na nich (podobnie jak w systemie Profi-Line)

Wymagane kątowniki BPZ-CTS-N zamawiane oddzielnie do montażu ścian bocznych BPZ-MSW

VT06705



Uchwyty do mocowania rozdzielnic na ścianie

Opis	Typ	Nr artykułu	Ilość szt. w opak.
Zestaw składa się z 4 uchwytów	BPZ-WAB	112332	1

Rozdzielnice Profi+

Informacje techniczne str. 177

VT04605



Rozdzielnice stojące IP54, typ BPM-F-..., zamykane zam. obrotowymi – bez wyposażenia

- Ściany boczne zespawane
- Rozdzielnice dostarczane bez flansz wprowadzeniowych typu F3A
- W komplecie trzy zamki piórkowe
- Drzwi dzielone dla szerokości 1000 (400+600) i 1200 (600+600)
- Rozdzielnice można dzielić na sekcje 600/400, 600/600, 400/800 (podobnie jak w systemie Profi Line), Stosuje się do tego zestaw do podziału rozdzielnic BPZ-SF

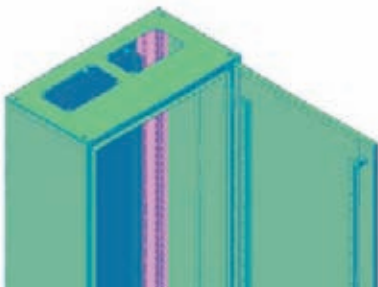
Wys. zew. / Wys. osłon	Typ	Nr artykułu	Ilość szt. w opak.
Szerokość 400			
1760 / 1650	BPM-F-400/17	111037	1
2060 / 1950	BPM-F-400/20	111038	1
Szerokość 600			
1760 / 1650	BPM-F-600/17	111039	1
2060 / 1950	BPM-F-600/20	111040	1
Szerokość 800			
1760 / 1650	BPM-F-800/17	111041	1
2060 / 1950	BPM-F-800/20	111042	1
Szerokość 1000			
1760 / 1650	BPM-F-1000/17	111043	1
2060 / 1950	BPM-F-1000/20	111044	1
Szerokość 1200			
1760 / 1650	BPM-F-1200/17	111045	1
2060 / 1950	BPM-F-1200/20	111046	1

Informacje techniczne str. 177

Rozdzielnice stojące IP54, typ BPM-F-..., zamykane dźwignią – bez wyposażenia

- Ściany boczne zespawane.
- Rozdzielnice dostarczane bez flansz wprowadzeniowych typu F3A
- Drzwi dzielone dla szerokości 1000 (400+600) i 1200 (600+600)
- Rozdzielnice można dzielić na sekcje 600/400, 600/600, 400/800 (podobnie jak w systemie Profi Line), Stosuje się do tego zestaw do podziału rozdzielnic BPZ-SF

Typ	ilość flansz typu F3A
BPM-F-400/...	1
BPM-F-600/...	2
BPM-F-800/...	3
BPM-F-1000/...	3
BPM-F-1200/...	4



Wys. zew. / Wys. osłon	Typ	Nr artykułu	Ilość szt. w opak.
Szerokość 400			
1760 / 1650	BPM-F-400/17-P	111047	1
2060 / 1950	BPM-F-400/20-P	111048	1
Szerokość 600			
1760 / 1650	BPM-F-600/17-P	111049	1
2060 / 1950	BPM-F-600/20-P	111050	1
Szerokość 800			
1760 / 1650	BPM-F-800/17-P	111051	1
2060 / 1950	BPM-F-800/20-P	111052	1
Szerokość 1000			
1760 / 1650	BPM-F-1000/17-P	111053	1
2060 / 1950	BPM-F-1000/20-P	111054	1
Szerokość 1200			
1760 / 1650	BPM-F-1200/17-P	111055	1
2060 / 1950	BPM-F-1200/20-P	111056	1



Rozdzielnica posiada metalową ścianę tylną z profilowanymi kątownikami wzmacniającymi. Przy montażu osprzętu bezpośrednio na ścianie tylnej, osłony mocujemy na kątownikach BPZ-FPS (zamawiane oddzielnie)

Przy montażu osprzętu na ścianach bocznych BPZ-MSW, osłony montujemy bezpośrednio na nich (podobnie jak w systemie Profi-Line)
Wymagane kątowniki BPZ-CTS-N zamawiane oddzielnie do montażu ścian bocznych BPZ-MSW

Rozdzielnice *Profi*⁺

VT04605



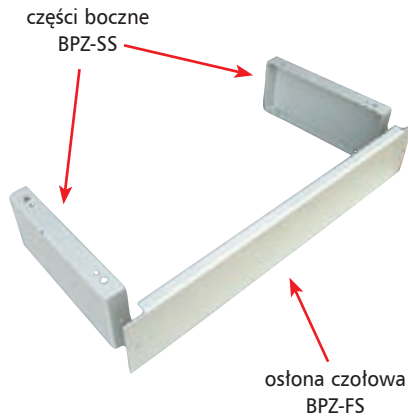
Rozdzielnice stojące (bez drzwi), typ BP-F-...-F

- Zawierają ścianę tylną
- Rozdzielnice dostarczane z flanszami pełnymi
- Rozdzielnice dostarczane bez drzwi
- Głębokość 300 mm

Wys. zew. / Wys. osłon	Typ	Nr artykułu	Ilość szt. w opak.
Szerokość 400			
1760 / 1650	BP-F-400/17/3-F	102395	1
2060 / 1950	BP-F-400/20/3-F	102396	1
Szerokość 600			
1760 / 1650	BP-F-600/17/3-F	102397	1
2060 / 1950	BP-F-600/20/3-F	102398	1
Szerokość 800			
1760 / 1650	BP-F-800/17/3-F	102399	1
2060 / 1950	BP-F-800/20/3-F	102400	1

Informacje techniczne str. 195

9603213



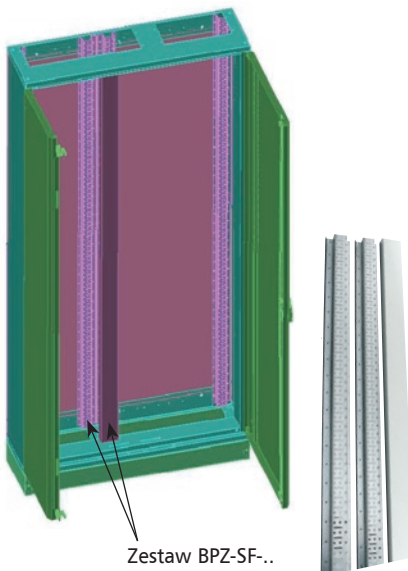
Dla rozdzielnic IP30 stosujemy cokoły typu BPZ-SS-../3
Dla rozdzielnic IP54 stosujemy cokoły typu BPZ-SS-../320

Cokoły do rozdzielnic stojących

- Cokół do rozdzielnic stojących składa się z osłony czołowej (stosowanej również jako część tylna) oraz części bocznych (1 para)
- Osłony czołowe zamawiane pojedynczo, części boczne dostarczane w parach

Wysokość / Głębokość	Typ	Nr artykułu	Ilość szt. w opak.
Części boczne BPZ-SS			
100 / 300 / IP30	BPZ-SS-1/3	293513	1 para
200 / 300 / IP30	BPZ-SS-2/3	293517	1 para
100 / 320 / IP54	BPZ-SS-1/320	112348	1 para
200 / 320 / IP54	BPZ-SS-2/320	112349	1 para
Osłona czołowa BPZ-FS			
400 / 100	BPZ-FS-400/1	293493	1
400 / 200	BPZ-FS-400/2	293495	1
600 / 100	BPZ-FS-600/1	293497	1
600 / 200	BPZ-FS-600/2	293499	1
800 / 100	BPZ-FS-800/1	293501	1
800 / 200	BPZ-FS-800/2	293503	1
1000 / 100	BPZ-FS-1000/1	293505	1
1000 / 200	BPZ-FS-1000/2	293507	1
1200 / 100	BPZ-FS-1200/1	293509	1
1200 / 200	BPZ-FS-1200/2	293511	1

Informacje techniczne str. 195



Zestaw BPZ-SF-..

VT10106

Zestawy do podziału rozdzielnic stojących

- Tylko dla rozdzielnic stojących 1000 i 1200 mm, do podziału rozdzielnic na szerokości 600/400, 600/600 lub 400/800
- Zestaw składa się z 2 kątowników montowanych na plecach rozdzielnic a także osłony pionowej

Wysokość	Typ	Nr artykułu	Ilość szt. w opak.
17	BPZ-SF-17	108374	1
20	BPZ-SF-20	108375	1

Rozdzielnice *Profi*⁺

Informacje techniczne str. 178

VT05005



Drzwi stalowe dla rozdzielnic stojących IP30, zamykane zamkami obrotowymi

- W komplecie zamki obrotowe
- Dwie wysokości 1760 mm i 2060 mm
- Możliwość zamykania drzwi lewo / prawo
- Dla szerokości 1000 i 1200 drzwi dzielone

Wysokość	Typ	Nr artykułu	Ilość szt. w opak.
Szerokość 400			
1760	BPZ-DS-400/17	102419	1
2060	BPZ-DS-400/20	102420	1
Szerokość 600			
1760	BPZ-DS-600/17	102421	1
2060	BPZ-DS-600/20	102422	1
Szerokość 800			
1760	BPZ-DS-800/17	102423	1
2060	BPZ-DS-800/20	102424	1
Szerokość 600+400L			
1760	BPZ-DS-600/17	102421	1
	BPZ-DS-400/17-L	106374	1
2060	BPZ-DS-600/20	102422	1
	BPZ-DS-400/20-L	106375	1
Szerokość 600+600L			
1760	BPZ-DS-600/17	102421	1
	BPZ-DS-600/17-L	106376	1
2060	BPZ-DS-600/20	102422	1
	BPZ-DS-600/20-L	106377	1

Informacje techniczne str. 178

VT05105



Drzwi stalowe dla rozdzielnic stojących IP30, zamykane dźwignią

- Drzwi zamykane dźwignią
- Dwie wysokości 1760 mm i 2060 mm
- Możliwość zamykania drzwi lewo / prawo
- Dla szerokości 1000 i 1200 drzwi dzielone

Wysokość	Typ	Nr artykułu	Ilość szt. w opak.
Szerokość 400			
1760	BPZ-DS-400/17-P	102425	1
2060	BPZ-DS-400/20-P	102426	1
Szerokość 600			
1760	BPZ-DS-600/17-P	102427	1
2060	BPZ-DS-600/20-P	102428	1
Szerokość 800			
1760	BPZ-DS-800/17-P	102429	1
2060	BPZ-DS-800/20-P	102430	1
Szerokość 600+400L			
1760	BPZ-DS-600/17-P	102427	1
	BPZ-DS-400/17-L	106374	1
2060	BPZ-DS-600/20-P	102428	1
	BPZ-DS-400/20-L	106375	1
Szerokość 600+600L			
1760	BPZ-DS-600/17-P	102427	1
	BPZ-DS-600/17-L	106376	1
2060	BPZ-DS-600/20-P	102428	1
	BPZ-DS-600/20-L	106377	1

Rozdzielnice *Profi*⁺

Informacje techniczne str. 178

VT00106



Drzwi transparentne dla rozdzielnic stojących IP30, zamykane zamkami obrotowymi

- W komplecie zamki obrotowe
- Dwie wysokości 1760 mm i 2060 mm
- Możliwość zamykania drzwi lewo / prawo
- Dla szerokości 1000 i 1200 drzwi dzielone

Wysokość	Typ	Nr artykułu	Ilość szt. w opak.
Szerokość 400			
1760	BPZ-DT-400/17	102431	1
2060	BPZ-DT-400/20	102432	1
Szerokość 600			
1760	BPZ-DT-600/17	102433	1
2060	BPZ-DT-600/20	102434	1
Szerokość 800			
1760	BPZ-DT-800/17	102435	1
2060	BPZ-DT-800/20	102436	1
Szerokość 600+400L			
1760	BPZ-DT-600/17	102433	1
	BPZ-DT-400/17-L	106422	1
2060	BPZ-DT-600/20	102434	1
	BPZ-DT-400/20-L	106423	1
Szerokość 600+600L			
1760	BPZ-DT-600/17	102433	1
	BPZ-DT-600/17-L	106424	1
2060	BPZ-DT-600/20	102434	1
	BPZ-DT-600/20-L	106425	1

Informacje techniczne str. 178

VT00206



Drzwi transparentne dla rozdzielnic stojących IP30, zamykane dźwignią

- Drzwi zamykane dźwignią
- Dwie wysokości 1760 mm i 2060 mm
- Możliwość zamykania drzwi lewo / prawo
- Dla szerokości 1000 i 1200 drzwi dzielone

Wysokość	Typ	Nr artykułu	Ilość szt. w opak.
Szerokość 400			
1760	BPZ-DT-400/17-P	102437	1
2060	BPZ-DT-400/20-P	102438	1
Szerokość 600			
1760	BPZ-DT-600/17-P	102439	1
2060	BPZ-DT-600/20-P	102440	1
Szerokość 800			
1760	BPZ-DT-800/17-P	102441	1
2060	BPZ-DT-800/20-P	102442	1
Szerokość 600+400L			
1760	BPZ-DT-600/17-P	102439	1
	BPZ-DT-400/17-L	106422	1
2060	BPZ-DT-600/20-P	102440	1
	BPZ-DT-400/20-L	106423	1
Szerokość 600+600L			
1760	BPZ-DT-600/17-P	102439	1
	BPZ-DT-600/17-L	106424	1
2060	BPZ-DT-600/20-P	102440	1
	BPZ-DT-600/20-L	106425	1

Rozdzielnice *Profi*⁺

Informacje techniczne str. 179

VT11404

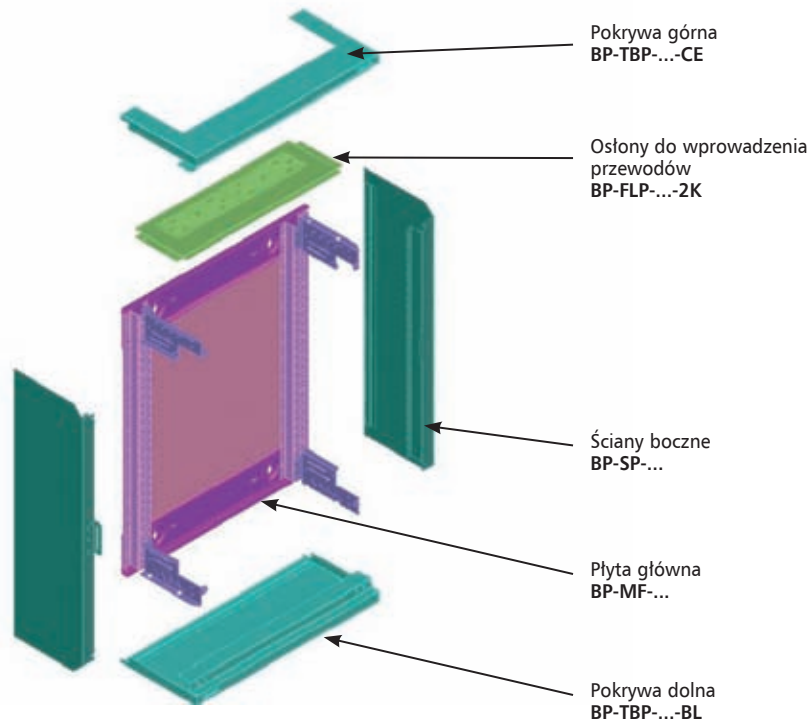


Płyta główna BP-MF

- Zawiera nitowaną ścianę tylną z profilem ramy, czterema kątownikami BPZ-CTS-L narożnymi oraz śrubami mocującymi
- Przedział kablowy dla rozdzielnic natynkowych BP-O

Szer. / Wys. zew. / Wys. osłon	Typ	Nr artykułu	Ilość szt. w opak.
400 / 460 / 350	BP-MF-400/4	286653	1
400 / 760 / 650	BP-MF-400/7	286654	1
400 / 1060 / 950	BP-MF-400/10	286655	1
400 / 1260 / 1150	BP-MF-400/12	286656	1
400 / 1560 / 1450	BP-MF-400/15	286657	1
600 / 460 / 350	BP-MF-600/4	286658	1
600 / 760 / 650	BP-MF-600/7	286659	1
600 / 1060 / 950	BP-MF-600/10	286660	1
600 / 1260 / 1150	BP-MF-600/12	286661	1
600 / 1560 / 1450	BP-MF-600/15	286662	1
800 / 460 / 350	BP-MF-800/4	286663	1
800 / 760 / 650	BP-MF-800/7	286664	1
800 / 1060 / 950	BP-MF-800/10	286665	1
800 / 1260 / 1150	BP-MF-800/12	286666	1
800 / 1560 / 1450	BP-MF-800/15	286667	1
1000 / 1060 / 950	BP-MF-1000/10	293521	1
1000 / 1260 / 1150	BP-MF-1000/12	293522	1
1000 / 1560 / 1450	BP-MF-1000/15	293523	1
1200 / 1260 / 1150	BP-MF-1200/12	293524	1
1200 / 1560 / 1450	BP-MF-1200/15	293525	1

Widok płyty głównej BP-MF wraz z osłonami



Rozdzielnice *Profi*⁺

Informacje techniczne str. 170

VT16604, VT16504



Pokrywa górna i dolna

- W komplecie znajdują się dwie pokrywy wraz ze śrubami mocującymi
- Dwa typy: pełna oraz wersja z wycięciem do zamocowania wprowadzeń kablowych

Opis	Typ	Nr artykułu	Ilość szt. w opak.
Pełna			
jednolita pokrywa górna i dolna			
400	BP-TBP-400-BL	286698	1
600	BP-TBP-600-BL	286700	1
800	BP-TBP-800-BL	286702	1
1000	BP-TBP-1000-BL	293550	1
1200	BP-TBP-1200-BL	293554	1
Z wycięciem			
do montażu osłon BP-FLP			
400	BP-TBP-400-CE	286699	1
600	BP-TBP-600-CE	286701	1
800	BP-TBP-800-CE	286703	1
1000	BP-TBP-1000-CE	293552	1
1200	BP-TBP-1200-CE	293556	1

Informacje techniczne str. 170

VT00705



BP-FLP-600-BL

VT00505



BP-FLP-600-2K

VT00605



BP-FLP-600-F3A

Oslony do wprowadzenia przewodów

- Montowane na pokrywach górna / dolna typu BP-TBP
- Trzy typy:
 - pełna bez otworów typ BP-FLP.BL,
 - metalowa płyta z dwoma flanszami gumowymi typu BP-F.2K
 - metalowa płyta z otworami do zamocowania flansz typu F3A,

Opis	Typ	Nr artykułu	Ilość szt. w opak.
Pełna			
400	BP-FLP-400-BL	286704	1
600	BP-FLP-600-BL	286707	1
800	BP-FLP-800-BL	286710	1
1000	BP-FLP-1000-BL	293558	1
1200	BP-FLP-1200-BL	293564	1
Z dwoma kompletami flansz gumowych			
400	BP-FLP-400-2K	286705	1
600	BP-FLP-600-2K	286708	1
800	BP-FLP-800-2K	286711	1
1000	BP-FLP-1000-2K	293560	1
1200	BP-FLP-1200-2K	293566	1
Z otworami do zamocowania flansz typu F3A			
400	BP-FLP-400-F3A	286706	1
600	BP-FLP-600-F3A	286709	1
800	BP-FLP-800-F3A	286712	1
1000	BP-FLP-1000-F3A	293562	1
1200	BP-FLP-1200-F3A	293568	1

Rozdzielnice *Profi*⁺

Informacje techniczne str. 167

VT16704, VT16804



Ściany boczne BP-SP

- Zawiera 2 ściany boczne (lewa i prawa) oraz śruby mocujące
- Umożliwiają bezpośredni montaż osłon na ścianach bocznych

Dla wysokości zewnętrznej	Typ	Nr artykułu	Ilość szt. w opak.
460	BP-SP-4	286693	1 para
760	BP-SP-7	286694	1 para
1060	BP-SP-10	286695	1 para
1260	BP-SP-12	286696	1 para
1560	BP-SP-15	286697	1 para

Informacje techniczne str. 167

VT12007, VT12007



Ściany boczne BPZ-SP-MSW

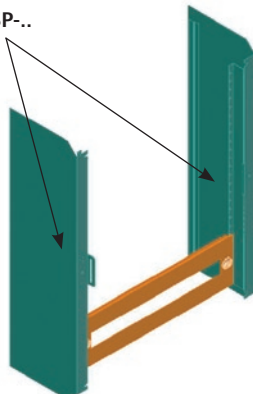
- Zawiera 2 ściany boczne (lewa i prawa) oraz śruby mocujące
- Umożliwiają zastosowanie BPZ-MSW w rozdzielni

Dla wysokości zewnętrznej	Typ	Nr artykułu	Ilość szt. w opak.
460	BPZ-SP-MSW-4	111339	1 para
760	BPZ-SP-MSW-7	111341	1 para
1060	BPZ-SP-MSW-10	111342	1 para
1260	BPZ-SP-MSW-12	111343	1 para
1560	BPZ-SP-MSW-15	111344	1 para

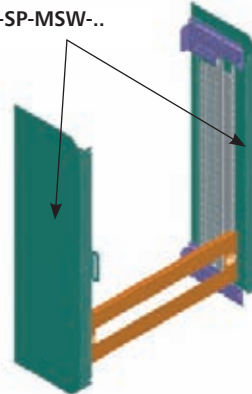


Oslony w rozdzielni natynkowej IP30 możemy montować za pomocą dwóch różnych typów ścian bocznych. Przy montażu osprzętu bezpośrednio na ścianie tylnej należy wykorzystać zestaw BP-SP – sposób zalecany. Przy montażu osprzętu na ścianach bocznych BPZ-MSW należy wykorzystać zestaw BPZ-SP-MSW.

BP-SP...



BPZ-SP-MSW...



Rozdzielnice *Profi*⁺

VT16404



Drzwi stalowe IP30 – pełne

- Drzwi z zamkiem obrotowym
- Możliwość montażu z lewej lub prawej strony

Wysokość	Typ	Nr artykułu	Ilość szt. w opak.
Szerokość 400			
400	BP-DS-400/4	286713	1
700	BP-DS-400/7	286714	1
1000	BP-DS-400/10	286715	1
1200	BP-DS-400/12	286716	1
1500	BP-DS-400/15	286717	1
Szerokość 600			
400	BP-DS-600/4	286718	1
700	BP-DS-600/7	286719	1
1000	BP-DS-600/10	286720	1
1200	BP-DS-600/12	286721	1
1500	BP-DS-600/15	286722	1
Szerokość 800			
400	BP-DS-800/4	286723	1
700	BP-DS-800/7	286724	1
1000	BP-DS-800/10	286725	1
1200	BP-DS-800/12	286726	1
1500	BP-DS-800/15	286727	1
Szerokość 600+400			
1000	BP-DS-600/10	286720	1
	BP-DS-400/10-L	293570	1
1200	BP-DS-600/12	286721	1
	BP-DS-400/12-L	293572	1
1500	BP-DS-600/15	286722	1
	BP-DS-400/15-L	293574	1
Szerokość 600+600			
1200	BP-DS-600/12	286721	1
	BP-DS-600/12-L	293576	1
1500	BP-DS-600/15	286722	1
	BP-DS-600/15-L	293578	1

VT16404



Drzwi stalowe IP30 – przeszklone

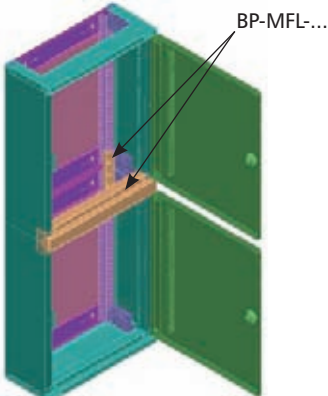
- Drzwi z zamkiem obrotowym
- Możliwość montażu z lewej lub prawej strony

Wysokość	Typ	Nr artykułu	Ilość szt. w opak.
Szerokość 400			
400	BP-DT-400/4	286728	1
700	BP-DT-400/7	286729	1
1000	BP-DT-400/10	286730	1
1200	BP-DT-400/12	286731	1
1500	BP-DT-400/15	286732	1
Szerokość 600			
400	BP-DT-600/4	286733	1
700	BP-DT-600/7	286734	1
1000	BP-DT-600/10	286735	1
1200	BP-DT-600/12	286736	1
1500	BP-DT-600/15	286737	1
Szerokość 800			
400	BP-DT-800/4	286738	1
700	BP-DT-800/7	286739	1
1000	BP-DT-800/10	286740	1
1200	BP-DT-800/12	286741	1
1500	BP-DT-800/15	286742	1
Szerokość 600+400			
1000	BP-DT-600/10	286735	1
	BP-DT-400/10-L	293580	1
1200	BP-DT-600/12	286736	1
	BP-DT-400/12-L	293582	1
1500	BP-DT-600/15	286737	1
	BP-DT-400/15-L	293584	1
Szerokość 600+600			
1200	BP-DT-600/12	286736	1
	BP-DT-600/12-L	293586	1
1500	BP-DT-600/15	286737	1
	BP-DT-600/15-L	293588	1

Rozdzielnice *Profi*⁺

Informacje techniczne str. 168

VT16204, VT17004



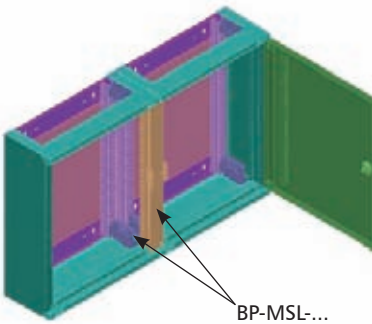
Zestawy do pionowego łączenia rozdzielnic

- Dla różnych szerokości
- Zestaw zawiera kątownik łączący rozdzielnice, osłonę i śruby

Szerokość (mm)	Typ	Nr artykułu	Ilość szt. w opak.
400	BP-MFL-400	286743	1
600	BP-MFL-600	286744	1
800	BP-MFL-800	286745	1
1000	BP-MFL-1000	111431	1
1200	BP-MFL-1200	111432	1

Informacje techniczne str. 169

VT16304, VT16904



Zestawy do szeregowego łączenia rozdzielnic, BP-MSL

- Dla różnych wysokości
- Zestaw zawiera kątownik łączący rozdzielnice, osłonę i śruby
- Umożliwia montaż osłon bezpośrednio na ramie rozdzielnic

Wysokość zewnętrzna	Typ	Nr artykułu	Ilość szt. w opak.
460	BP-MSL-4	286746	1
760	BP-MSL-7	286747	1
1060	BP-MSL-10	286748	1
1260	BP-MSL-12	286749	1
1560	BP-MSL-15	286750	1

Zestawy do szeregowego łączenia rozdzielnic, BP-MSL-MSW

- Przednia osłona łącząca rozdzielnice w szereg
- Zestaw zawiera kątownik łączący rozdzielnice, osłonę i śruby
- Umożliwia montaż ścian bocznych MSW

VT16304, VT16904a



Wysokość zewnętrzna	Typ	Nr artykułu	Ilość szt. w opak.
460	BP-MSL-MSW-4	111419	1
760	BP-MSL-MSW-7	111421	1
1060	BP-MSL-MSW-10	111422	1
1260	BP-MSL-MSW-12	111423	1
1560	BP-MSL-MSW-15	111424	1

Rozdzielnice *Profi+*

Sposób doboru kanału kablowego.

Dobór kanału kablowego do rozdzielnic BP-O-600/10-C

1. Dobieramy płytę główną na wysokość 1060 mm tj. BP-MF-400/10. (str. 48)
2. Dobieramy płytę górną i dolną z wprowadzeniem kablowym typu BP-TBP-400 CE i osłony BP-FLP-400-BL, BP-FLP-400-2K (str. 49).
3. Dobieramy drzwi pełne stalowe na wysokość 1060 mm, tj. BP-DS-400/10 (str. 51).
4. Odkręcamy lewą ścianę od obudowy gotowej, a po zamocowaniu przedziału kablowego za pomocą BP-MSL-10 (str. 52), montujemy ją z lewej strony

1.



2.



3.



4.



Porównanie szerokości dwóch systemów szaf

Profi Line		Profi+
szer. znorm.	szer. zewn. (mm)	szer. zewn. (mm)
1	434	400
2	564	600
3	774	800
4	1024	1000
5	1234	1200

Dla rozdzielnic natynkowych.

Rozdzielnice *Profi*⁺

Informacje techniczne str. 180



BPZ-DINR24-600-B



BPZ-DINR24-600-T

Zestawy mocujące dla aparatury modułowej

- Zestaw BPZ-DINR..-B zawiera 1 parę kątowników + szynę BPZ-DINR
- Zestaw BPZ-DINR..-T zawiera 1 parę BEL12 + szynę BPZ-DINR
- Umożliwiają montaż aparatury modułowej:
 - BPZ-DINR..-T z możliwością regulacji głębokości (**mocowanie na BEL 12**)
 - BPZ-DINR..-B bez możliwości regulacji głębokości

Długość / ilość mod.	Typ	Nr artykułu	Ilość zest. w opak.
----------------------	-----	-------------	---------------------

Zestaw z szynami i wspornikami, bez możliwości regulacji głębokości

400 / 13	BPZ-DINR13-400-B	286752	10
600 / 24	BPZ-DINR24-600-B	286754	10
800 / 35	BPZ-DINR35-800-B	286756	10
1000 / 46	BPZ-DINR46-1000-B	293591	10
1200 / 57	BPZ-DINR57-1200-B	293593	10

Zestaw z szynami i wspornikami, z możliwością regulacji głębokości

400 / 13	BPZ-DINR13-400-T	286751	10
600 / 24	BPZ-DINR24-600-T	286753	10
800 / 35	BPZ-DINR35-800-T	286755	10
1000 / 46	BPZ-DINR46-1000-T	293590	10
1200 / 57	BPZ-DINR57-1200-T	293592	10

Informacje techniczne str. 180

VT17204, VT17104



BPZ-TF/2



BPZ-TA/2

VT07405



BPZ-DINR24

Elementy mocujące szyny nośne

- Umożliwiają montaż aparatury modułowej:
 - BPZ-TF montaż na jednej głębokości
 - BPZ-TA możliwość montażu szyn na różnych głębokościach (**mocowanie na BEL 12**)
- Bezpośredni montaż szyny nośnej na kątownikach BPZ-TF nie wymaga użycia BEL-i

Długość / ilość mod.	Typ	Nr artykułu	Ilość szt. w opak.
----------------------	-----	-------------	--------------------

Wsporniki

- Montaż szyny nośnej na kątownikach BPZ-TA wyłącznie za pomocą BEL-i

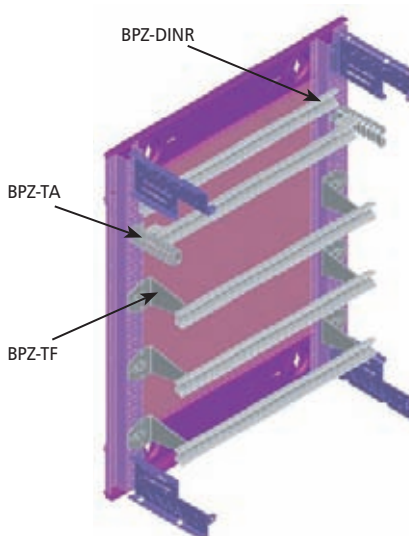
bez regulacji głębokości	BPZ-TF/2	116651	1 para
z regulacją głębokości (dostarczane bez elementów mocujących BEL)	BPZ-TA/2	116650	1 para

Szyny nośne

- Dostarczana ze śrubami umożliwiającymi montaż bezpośrednio na plecach rozdzielnic
- Możliwość mocowania szyn za pomocą wsporników BPZ-TF/2 i BPZ-TA/2 (+BEL) na ścianach bocznych BPZ-MSW

Długość / ilość mod.	Typ	Nr artykułu	Ilość szt. w opak.
----------------------	-----	-------------	--------------------

400 / 13	BPZ-DINR13-400	293594	1
600 / 24	BPZ-DINR24-600	293595	1
800 / 35	BPZ-DINR35-800	293596	1
1000 / 46	BPZ-DINR46-1000	293597	1
1200 / 57	BPZ-DINR57-1200	293598	1



Rozdzielnice *Profi*⁺

Informacje techniczne str. 180



Element mocujący BEL

- Elementy dostarczane w parach
- Elementy mocujące szyny nośne na wspornikach BPZ...-TA lub BPZ-MSW
- BEL 12 izolujący zamontowaną szynę od wsporników
- BEL 01 z metalową wkładką umożliwiającą uziemienie szyny
- Montaż szyny nośnej na kątownikach BPZ-TA wyłącznie za pomocą BEL-i

Typ	Nr artykułu	Ilość szt. w opak.
BEL12	275199	1 para
BEL01	275200	1 para
BEL12A	275201	1 para

Informacje techniczne str. 181



Ściany boczne montażowe

- Za pomocą zatrzasków BPZ-SNAP możliwość montażu w rozdzielnicach podtynkowych

Wysokość osłon	Typ	Nr artykułu	Ilość szt. w opak.
350	BPZ-MSW-4	293406	1 para
650	BPZ-MSW-7	293407	1 para
950	BPZ-MSW-10	293408	1 para
1150	BPZ-MSW-12	293409	1 para
1450	BPZ-MSW-15	293410	1 para
1650	BPZ-MSW-17	293411	1 para
1950	BPZ-MSW-20	293412	1 para

Informacje techniczne str. 181



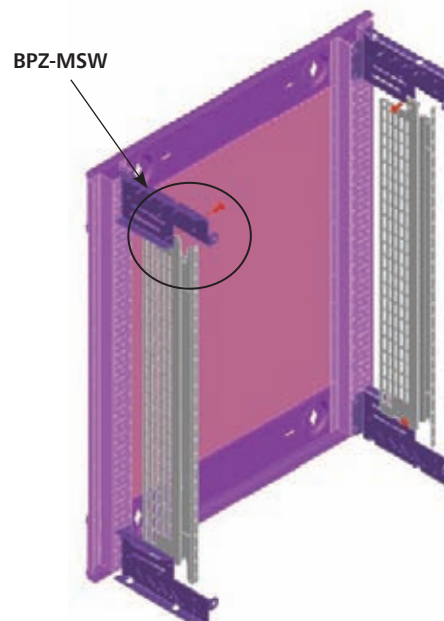
Zatrzask BPZ-SNAP do BPZ-MSW

- Zamontowanie zatrzasków BPZ-SNAP umożliwia montaż ścian bocznych BPZ-MSW w rozdzielnicach podtynkowych
- Dostarczane w parach

Typ	Nr artykułu	Ilość szt. w opak.
BPZ-SNAP	116677	1



Przed zamontowaniem ścian bocznych BPZ-MSW w kasie podtynkowej należy wyposażyć je w zatrzaski BPZ-SNAP
Montaż ścian bocznych w rozdzielnicach natynkowych odbywa się bezpośrednio na elementach płyty głównej BP-MF



Rozdzielnice *Profi*⁺

Informacje techniczne str. 194

VT10806

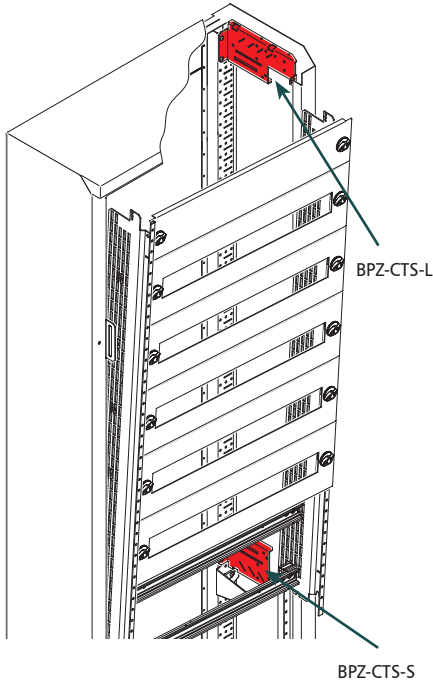


BPZ-CTS-L

VT10906



BPZ-CTS-S



Wsporniki mocujące

- Dostarczane w rozdzielnicach wiszących IP30 (BPZ-CTS-L)
- Dostarczane w parach, zawierają śruby
- Montowane na profilach płyty tylnej rozdzielnicy
- Zamocowanie wsporników BPZ-CTS-S umożliwia montaż wkładu PBZ-MSW na wysokości krótszej niż wysokość rozdzielnicy

Opis	Typ	Nr artykułu	Ilość szt. w opak.
krótki	BPZ-CTS-S	106445	1 para
długi	BPZ-CTS-L	106446	1 para

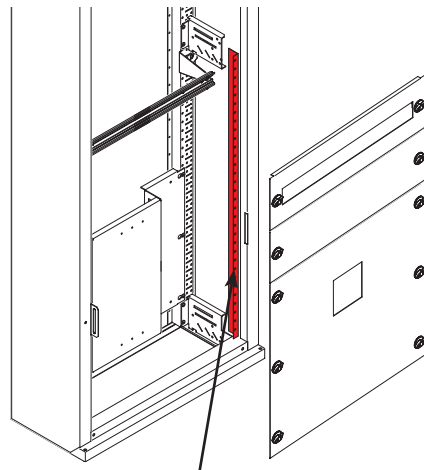


Jeśli montujemy ściany boczne BPZ-MSW na całej wysokości rozdzielnicy, zamawiamy dwie pary kątowników BPZ-CTS-L.

Jeśli montujemy ściany boczne BPZ-MSW na części wysokości rozdzielnicy, zamawiamy jedną parę kątowników BPZ-CTS-L i jedną parę BPZ-CTS-S.

Informacje techniczne str. 194

VT10206



Profil BPZ-FPS/..

Profile do montażu osłon czołowych typu BPZ-FP

- Do montażu osłon
- Dostarczane w parach, zawierają śruby
- Dzięki zastosowaniu profilu, nie trzeba zamawiać dodatkowo ścian bocznych perforowanych

Wysokość osłony [mm]	Typ	Nr artykułu	Ilość szt. w opak.
200	BPZ-FPS/2	106439	1
300	BPZ-FPS/3	106438	1
350	BPZ-FPS/350	112343	1
500	BPZ-FPS/5	106437	1
650	BPZ-FPS/650	112344	1
700	BPZ-FPS/7	106436	1
800	BPZ-FPS/8	106435	1
950	BPZ-FPS/950	112345	1
1000	BPZ-FPS/10	106434	1
1150	BPZ-FPS/1150	112346	1
1300	BPZ-FPS/13	106433	1
1450	BPZ-FPS/1450	112347	1
1600	BPZ-FPS/16	106432	1
1650	BPZ-FPS/17	106431	1
1950	BPZ-FPS/20	106430	1

Rozdzielnice Profi+

Informacje techniczne str. 183

VT00405



VT00305



Oslony metalowe

- Samouziemiające się osłony, z możliwością plombowania

Szer. / Wys. / Ilość mod.	Typ	Nr artykułu	Ilość szt. w opak.
Dla aparatury modułowej			
400 / 150 / 13	BPZ-FP-400/150-45	286678	1
400 / 200 / 13	BPZ-FP-400/200-45	286680	1
600 / 150 / 24	BPZ-FP-600/150-45	286684	1
600 / 200 / 24	BPZ-FP-600/200-45	286686	1
800 / 150 / 35	BPZ-FP-800/150-45	286690	1
800 / 200 / 35	BPZ-FP-800/200-45	286692	1
1000 / 150 / 46	BPZ-FP-1000/150-45	293532	1
1000 / 200 / 46	BPZ-FP-1000/200-45	293536	1
1200 / 150 / 57	BPZ-FP-1200/150-45	293544	1
1200 / 200 / 57	BPZ-FP-1200/200-45	293548	1

Pełne

400 / 50	BPZ-FP-400/050-BL	286675	1
400 / 100	BPZ-FP-400/100-BL	286676	1
400 / 150	BPZ-FP-400/150-BL	286677	1
400 / 200	BPZ-FP-400/200-BL	286679	1
400 / 250	BPZ-FP-400/250-BL	108389	1
400 / 300	BPZ-FP-400/300-BL	108390	1
600 / 50	BPZ-FP-600/050-BL	286681	1
600 / 100	BPZ-FP-600/100-BL	286682	1
600 / 150	BPZ-FP-600/150-BL	286683	1
600 / 200	BPZ-FP-600/200-BL	286685	1
600 / 250	BPZ-FP-600/250-BL	108391	1
600 / 300	BPZ-FP-600/300-BL	108392	1
800 / 50	BPZ-FP-800/050-BL	286687	1
800 / 100	BPZ-FP-800/100-BL	286688	1
800 / 150	BPZ-FP-800/150-BL	286689	1
800 / 200	BPZ-FP-800/200-BL	286691	1
800 / 250	BPZ-FP-800/250-BL	108393	1
800 / 300	BPZ-FP-800/300-BL	108394	1
1000 / 50	BPZ-FP-1000/050-BL	293526	1
1000 / 100	BPZ-FP-1000/100-BL	293528	1
1000 / 150	BPZ-FP-1000/150-BL	293530	1
1000 / 200	BPZ-FP-1000/200-BL	293534	1
1000 / 250	BPZ-FP-1000/250-BL	108395	1
1000 / 300	BPZ-FP-1000/300-BL	108396	1
1200 / 50	BPZ-FP-1200/050-BL	293538	1
1200 / 100	BPZ-FP-1200/100-BL	293540	1
1200 / 150	BPZ-FP-1200/150-BL	293542	1
1200 / 200	BPZ-FP-1200/200-BL	293546	1
1200 / 250	BPZ-FP-1200/250-BL	108397	1
1200 / 300	BPZ-FP-1200/300-BL	108398	1

Informacje techniczne str. 183

VT25306



Oslony metalowe z plastikowym wypełnieniem

- Wysokość osłony 300 lub 500 mm
- Osłona umożliwia wycinanie otworów na elementy manewrowe aparatury niemodułowej
- Przeznaczone również do osłony rozłączników bezpiecznikowych LTS

Szer. / Wys.	Typ	Nr artykułu	Ilość szt. w opak.
400 / 300	BPZ-FPP-400/300-BL	108291	1
600 / 300	BPZ-FPP-600/300-BL	108292	1
600 / 500	BPZ-FPP-600/500-BL	108293	1
800 / 300	BPZ-FPP-800/300-BL	108294	1
800 / 500	BPZ-FPP-800/500-BL	108295	1

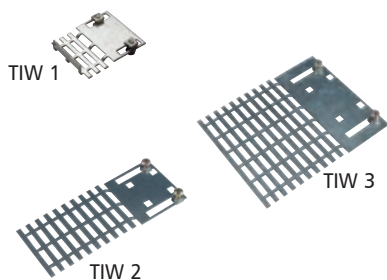
Rozdzielnice *Profi*⁺

Oslony z tworzywa

Szer. / Wys.	Typ	Nr artykułu	Ilość szt. w opak.
Dla aparatury modułowej			
400 / 150	BPZ-FPK-400/150-45	119292	1
400 / 200	BPZ-FPK-400/200-45	119293	1
600 / 150	BPZ-FPK-600/150-45	119294	1
600 / 200	BPZ-FPK-600/200-45	119295	1
800 / 150	BPZ-FPK-800/150-45	119296	1
800 / 200	BPZ-FPK-800/200-45	119297	1
1000 / 150	BPZ-FPK-1000/150-45	119298	1
1000 / 200	BPZ-FPK-1000/200-45	119299	1
1200 / 150	BPZ-FPK-1200/150-45	119300	1
1200 / 200	BPZ-FPK-1200/200-45	119301	1
Pełne			
400 / 50	BPZ-FPK-400/050-BL	119261	1
400 / 100	BPZ-FPK-400/100-BL	119262	1
400 / 150	BPZ-FPK-400/150-BL	119263	1
400 / 200	BPZ-FPK-400/200-BL	119264	1
600 / 50	BPZ-FPK-600/050-BL	119265	1
600 / 100	BPZ-FPK-600/100-BL	119266	1
600 / 150	BPZ-FPK-600/150-BL	119267	1
600 / 200	BPZ-FPK-600/200-BL	119268	1
600 / 250	BPZ-FPK-600/250-BL	119269	1
600 / 300	BPZ-FPK-600/300-BL	119270	1
600 / 350	BPZ-FPK-600/350-BL	119271	1
800 / 50	BPZ-FPK-800/050-BL	119272	1
800 / 100	BPZ-FPK-800/100-BL	119273	1
800 / 150	BPZ-FPK-800/150-BL	119274	1
800 / 200	BPZ-FPK-800/200-BL	119275	1
800 / 250	BPZ-FPK-800/250-BL	119276	1
800 / 300	BPZ-FPK-800/300-BL	119277	1
800 / 350	BPZ-FPK-800/350-BL	119278	1
1000 / 50	BPZ-FPK-1000/050-BL	119279	1
1000 / 100	BPZ-FPK-1000/100-BL	119280	1
1000 / 150	BPZ-FPK-1000/150-BL	119281	1
1000 / 200	BPZ-FPK-1000/200-BL	119282	1
1000 / 250	BPZ-FPK-1000/250-BL	119283	1
1000 / 300	BPZ-FPK-1000/300-BL	119284	1
1000 / 350	BPZ-FPK-1000/350-BL	119285	1
1200 / 100	BPZ-FPK-1200/100-BL	119286	1
1200 / 150	BPZ-FPK-1200/150-BL	119287	1
1200 / 200	BPZ-FPK-1200/200-BL	119288	1
1200 / 250	BPZ-FPK-1200/250-BL	119289	1
1200 / 300	BPZ-FPK-1200/300-BL	119290	1
1200 / 350	BPZ-FPK-1200/350-BL	119291	1

Informacje techniczne str. 182

3795 TIW2, TIW3



Kątowniki TIW

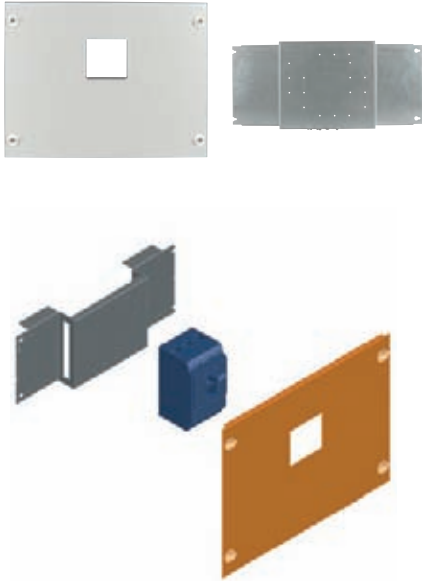
- Stosowany przy montażu aparatury o głębszych wymiarach na ścianach bocznych BPZ-MSW
- Kątowniki dostarczane w parach

Wysokość x Głębokość (mm)	Typ	Nr artykułu	Ilość szt. w opak.
75 x 90	TIW-1	275430	1 para
75 x 190	TIW-2	275431	1 para
150 x 190	TIW-3	275432	1 para

Rozdzielnice *Profi*⁺

Informacje techniczne str. 184

VT01005, VT00905



Płyty montażowe BPZ-NZM

- Płyty przystosowane do montażu na kątownikach ściany tylnej
- Zestaw zawiera komplet elementów do zamocowania NZM/LZM1, 2, 3 na kątownikach ściany tylnej
- Zestawy do montażu wyłączników kompaktowych w pionie lub w poziomie
- Zestaw zawiera osłonę z wycięciem, płytę montażową oraz śruby mocujące

Szerokość / Wysokość	Typ	Nr artykułu	Ilość szt. w opak.
----------------------	-----	-------------	--------------------

Montaż pionowo

400 / 300	BPZ-NZM1-400-MV	286757	1
400 / 400	BPZ-NZM2-400-MV	286758	1
400 / 500	BPZ-NZM3-400-MV	286759	1
600 / 300	BPZ-NZM1-600-MV	286762	1
600 / 400	BPZ-NZM2-600-MV	286763	1
600 / 500	BPZ-NZM3-600-MV	286764	1
800 / 300	BPZ-NZM1-800-MV	293603	1
800 / 400	BPZ-NZM2-800-MV	293605	1
800 / 500	BPZ-NZM3-800-MV	293607	1

Montaż poziomo

600 / 250	BPZ-NZM1-600-MH	286760	1
600 / 300	BPZ-NZM2-600-MH	286761	1
800 / 250	BPZ-NZM1-800-MH	293599	1
800 / 300	BPZ-NZM2-800-MH	293601	1

Płyty montażowe BPZ-MSW

- Płyty przystosowane do montażu na ścianach bocznych BPZ-MSW
- Do zamocowania należy dodatkowo zamówić dwie pary BEL-i

VT01005, VT00905



Szerokość / Wysokość	Typ	Nr artykułu	Ilość szt. w opak.
----------------------	-----	-------------	--------------------

Montaż pionowo

400 / 300	BPZ-NZM1/MSW-400-MV	116923	1
400 / 400	BPZ-NZM2/MSW-400-MV	116924	1
600 / 300	BPZ-NZM1/MSW-600-MV	116925	1
600 / 400	BPZ-NZM2/MSW-600-MV	116926	1
800 / 300	BPZ-NZM1/MSW-800-MV	116927	1
800 / 400	BPZ-NZM2/MSW-800-MV	116928	1

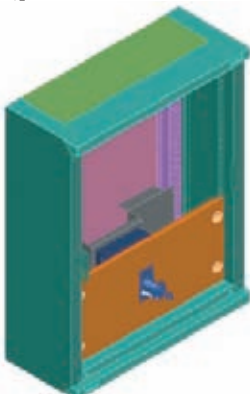
Montaż poziomo

600 / 250	BPZ-NZM1/MSW-600-MH	116935	1
600 / 300	BPZ-NZM2/MSW-600-MH	116936	1
800 / 250	BPZ-NZM1/MSW-800-MH	116937	1
800 / 300	BPZ-NZM2/MSW-800-MH	116938	1

Płyty montażowe BPZ-NZM...-RH

- Płyty przystosowane do montażu na kątownikach ściany tylnej
- Zestaw do montażu NZM z rękojeścią montowaną na drzwiach
- Zestaw zawiera płytę montażową i osłonę

xbp_017-0-01



Szerokość / Wysokość	Typ	Nr artykułu	Ilość szt. w opak.
----------------------	-----	-------------	--------------------

Montaż pionowo

400 / 300	BPZ-NZM1-400-MV-RH	116679	1
400 / 400	BPZ-NZM2-400-MV-RH	116680	1
400 / 500	BPZ-NZM3-400-MV-RH	116681	1
600 / 300	BPZ-NZM1-600-MV-RH	116682	1
600 / 400	BPZ-NZM2-600-MV-RH	116683	1
800 / 300	BPZ-NZM1-800-MV-RH	116684	1
800 / 400	BPZ-NZM2-800-MV-RH	116685	1

Montaż poziomo

600 / 250	BPZ-NZM1-600-MH-RH	116686	1
600 / 300	BPZ-NZM2-600-MH-RH	116687	1
800 / 250	BPZ-NZM1-800-MH-RH	116688	1
800 / 300	BPZ-NZM2-800-MH-RH	116689	1

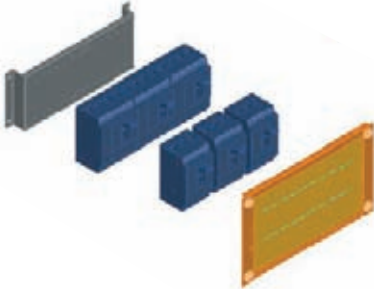
Rozdzielnice *Profi+*

Informacje techniczne str. 187

VT25406



VT25606



Płyty montażowe do mocowania NZM/LZM w pionie BPZ-NZM.X...

- Płyty przeznaczone do mocowania rozłączników kompaktowych obok siebie
- Zestaw składa się z osłony i płyty montażowej
- Montaż płyty bezpośrednio na ramie lub za pomocą wsporników z regulacją głębokości BPZ-TA

Szer. (mm) / Wys. (mm) / dla 3-/4-bieg.	Typ	Nr artykułu	Ilość szt. w opak.
400 / 200 / 2xNZM1/2xNZM1	BPZ-NZM1X-400-MV	108354	1
600 / 200 / 4xNZM1/3xNZM1	BPZ-NZM1X-600-MV	108355	1
800 / 200 / 7xNZM1/5xNZM1	BPZ-NZM1X-800-MV	108356	1
400 / 300 / 2xNZM2/1xNZM2	BPZ-NZM2X-400-MV	108357	1
600 / 300 / 3xNZM2/3xNZM2	BPZ-NZM2X-600-MV	108358	1
800 / 300 / 5xNZM2/4xNZM2	BPZ-NZM2X-800-MV	108359	1
600 / 500 / 3xNZM3/2xNZM3	BPZ-NZM3X-600-MV	108360	1
800 / 500 / 4xNZM3/3xNZM3	BPZ-NZM3X-800-MV	108361	1

Rozdzielnice *Profi+*

Informacje techniczne str. 188

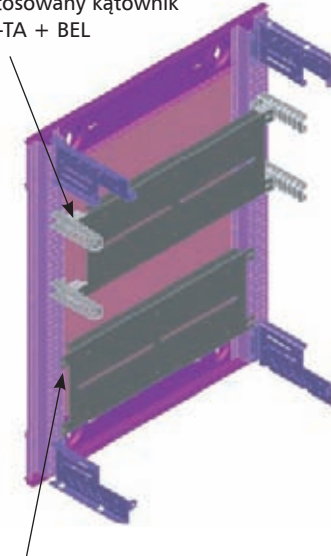
VT00805



VT24806



Możliwość regulacji głębokości.
Zastosowany kątownik
BPZ-TA + BEL



Bez możliwości regulacji głębokości.
Montaż bezpośrednio na ścianie tylnej

Uniwersalna płyta montażowa BPZ-MPL..

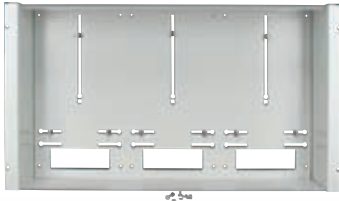
- Sposoby montażu:
 - bezpośrednio na profilach ramy głównej
 - na kątownikach typu BPZ-TA wraz z elementami mocującymi BEL
 - na kątownikach typu BPZ-MSW
- W komplecie znajdują się śruby mocujące
- Ilość elementów mocujących BEL potrzebna do zamocowania na kątownikach typu BPZ-MSW:
 - wysokość 30 – 1 para
 - wysokość 80-1450 – 2 pary
 - wysokość 1650-1950 – 3 pary

Szerokość	Typ	Nr artykułu	Ilość szt. w opak.
Wysokość 30			
400	BPZ-MPL30-400	104316	1
600	BPZ-MPL30-600	104317	1
800	BPZ-MPL30-800	104318	1
1000	BPZ-MPL30-1000	104319	1
1200	BPZ-MPL30-1200	104330	1
Wysokość 80			
400	BPZ-MPL80-400	286765	1
600	BPZ-MPL80-600	286766	1
800	BPZ-MPL80-800	286767	1
1000	BPZ-MPL80-1000	293609	1
1200	BPZ-MPL80-1200	293610	1
Wysokość 180			
400	BPZ-MPL180-400	102472	1
600	BPZ-MPL180-600	102473	1
800	BPZ-MPL180-800	102474	1
1000	BPZ-MPL180-1000	102475	1
1200	BPZ-MPL180-1200	102476	1
Wysokość 350			
400	BPZ-MPL350-400	108333	1
600	BPZ-MPL350-600	108340	1
800	BPZ-MPL350-800	108347	1
Wysokość 650			
400	BPZ-MPL650-400	108334	1
600	BPZ-MPL650-600	108341	1
800	BPZ-MPL650-800	108348	1
Wysokość 950			
400	BPZ-MPL950-400	108335	1
600	BPZ-MPL950-600	108342	1
800	BPZ-MPL950-800	108349	1
Wysokość 1150			
400	BPZ-MPL1150-400	108336	1
600	BPZ-MPL1150-600	108343	1
800	BPZ-MPL1150-800	108350	1
Wysokość 1450			
400	BPZ-MPL1450-400	108337	1
600	BPZ-MPL1450-600	108344	1
800	BPZ-MPL1450-800	108351	1
Wysokość 1650			
400	BPZ-MPL1650-400	108338	1
600	BPZ-MPL1650-600	108345	1
800	BPZ-MPL1650-800	108352	1
Wysokość 1950			
400	BPZ-MPL1950-400	108339	1
600	BPZ-MPL1950-600	108346	1
800	BPZ-MPL1950-800	108353	1

Rozdzielnice *Profi+*

Informacje techniczne str. 192

VT25906



VT26006



BPZ-DRS-MT/400-1

64095



ZBR

Kasety licznikowe, BPZ-MT-..., bez tablic

- Dostarczana bez tablic licznikowych
- Istnieje możliwość zabudowy zestawem dla aparatury modułowej BPZ-DRS-MT w miejsce pola licznikowego (patrz osprzęt)
- Kasety licznikowe powinny być zabudowane od góry i od dołu osłonami o wysokości min. 50mm

Szer. / Wys. (mm) / Ilość pól licznikowych	Typ	Nr artykułu	Ilość szt. w opak.
400 / 400 / 1	BPZ-MT-400/400-1	108383	1
600 / 400 / 2	BPZ-MT-600/400-2	108384	1
800 / 400 / 3	BPZ-MT-800/400-3	108385	1
1000 / 400 / 4	BPZ-MT-1000/400-4	108386	1
1200 / 400 / 5	BPZ-MT-1200/400-5	108387	1
400 / 450 / 1	BPZ-MT-400/450-1	112293	1
600 / 450 / 2	BPZ-MT-600/450-2	112294	1
800 / 450 / 3	BPZ-MT-800/450-3	112295	1
1000 / 450 / 4	BPZ-MT-1000/450-4	112296	1
1200 / 450 / 5	BPZ-MT-1200/450-5	112297	1

Osprzęt

Zestaw dla aparatury modułowej na szer. jednej deski licznikowej	BPZ-DRS-MT/400-1	108388	1
Deska licznikowa 370 mm x 210 mm	ZBR	279261	1

Kasety licznikowe, BPZ-MT-...-A, z tablicami

VT25906



Szer. / Wys. (mm) / Ilość pól licznikowych	Typ	Nr artykułu	Ilość szt. w opak.
400 / 450 / 1	BPZ-MT-400/450-1-A	112298	1
600 / 450 / 2	BPZ-MT-600/450-2-A	112299	1
800 / 450 / 3	BPZ-MT-800/450-3-A	112340	1
1000 / 450 / 4	BPZ-MT-1000/450-4-A	112341	1
1200 / 450 / 5	BPZ-MT-1200/450-5-A	112342	1

Rozdzielnice *Profi*⁺

Informacje techniczne str. 190

VT25106



BPZ-BR/SASY/H-400

VT25206

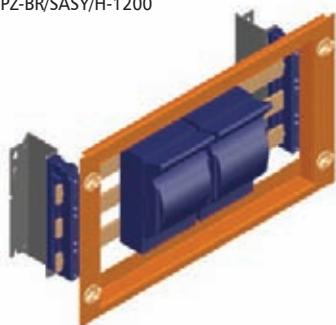


VT25106



BPZ-BR/SASY/H-1200

VT25106



Zestawy do mocowania izolatorów 3-bieg. 630 A SASY60i, BPZ-BR/SASY/H-

- Zestaw zawiera kątowniki mocujące wraz z osłoną i śrubami mocującymi
- Zestaw dostarczany bez izolatorów

Szerokość	Typ	Nr artykułu	Ilość szt. w opak.
400	BPZ-BR/SASY/H-400	108378	1
600	BPZ-BR/SASY/H-600	108379	1
800	BPZ-BR/SASY/H-800	108380	1
1000	BPZ-BR/SASY/H-1000	108381	1
1200	BPZ-BR/SASY/H-1200	108382	1

Informacje techniczne str. 190

VT01208



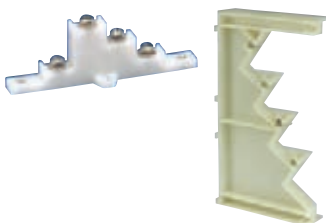
Płyta montażowa BPZ-MPLSASY

- Płyta zawiera przygotowane otwory do montażu szyn zbiorczych SASY 60i

Dla wys. (mm) / Dla szer. (mm)	Typ	Nr artykułu	Ilość szt. w opak.
250 600	BPZ-MPLSASY-600	114830	1
250 800	BPZ-MPLSASY-800	114831	1
250 1000	BPZ-MPLSASY-1000	114832	1
250 1200	BPZ-MPLSASY-1200	114833	1

Informacje techniczne str. 203

VT28404, VT28204



Izolatory szyn zbiorczych, 4-bieg.

Prąd znam.	Wymiary (mm)	Typ	Nr artykułu	Ilość szt. w opak.
160-400 A	15x5 i 20x5	BPZ-BBS-4/400	289868	10
160-630 A	15x5 do 30x10	BPZ-BBS-4/630	289869	2

VT07905



Kątowniki BPZ-BR/BBS630/V do mocowania izolatorów szyn zbiorczych 4-bieg.

Szer. (mm)	Typ	Nr artykułu	Ilość szt. w opak.
400	BPZ-BR/BBS630/V	104331	1

Rozdzielnice *Profi+*

Informacje techniczne str. 204

VT28304



Szyny zbiorcze z otworami

Wys. x Grub. x Dług. (mm)	Typ	Nr artykułu	Ilość szt. w opak.
15 x 5 x 1000	BPZ-BB/T-15/5/1000	289861	4
20 x 5 x 1000	BPZ-BB/T-20/5/1000	289862	4
32 x 5 x 1000	BPZ-BB/T-32/5/1000	289863	4
15 x 5 x 2000	BPZ-BB/T-15/5/2000	289864	4
20 x 5 x 2000	BPZ-BB/T-20/5/2000	289865	4
20 x 10 x 1000	BPZ-BB/T-20/10/1000	289866	4
30 x 10 x 1000	BPZ-BB/T-30/10/1000	289867	4

VT28504



Kołki dystansowe

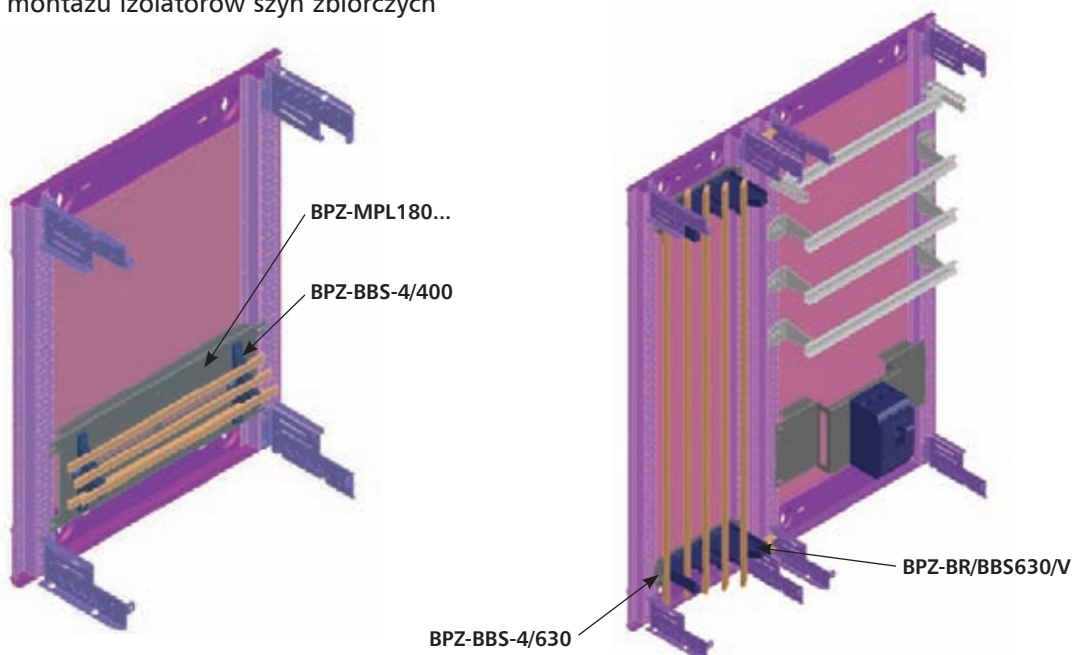
• Dostarczane w ilości 100 szt. w opakowaniu

Długość (mm)	Typ	Nr artykułu	Ilość szt. w opak.
70	BPZ-BBS/DH-M6/70	289940	100
120	BPZ-BBS/DH-M6/120	289941	100

Osłona ochronna

Szer. x Wys. x Grubość (mm)	Typ	Nr artykułu	Ilość szt. w opak.
1000 x 250 x 3	BPZ-BBS/PC-1000/250/3	289942	1

Przykład montażu izolatorów szyn zbiorczych



Rozdzielnice *Profi+*

Informacje techniczne str. 199

VT01705, VT01805



KT-3

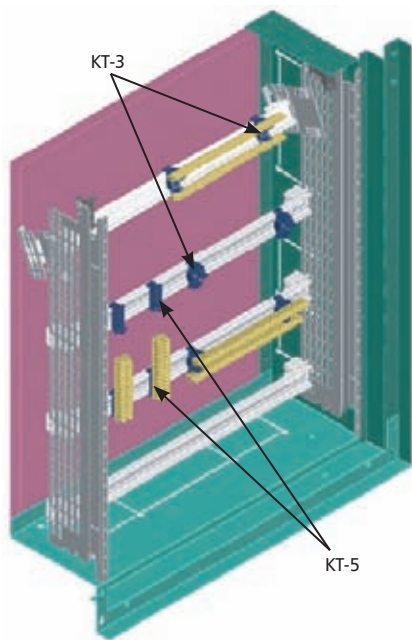


KT-5

VT01905



KL-15



Wspornik dla zacisków, KT

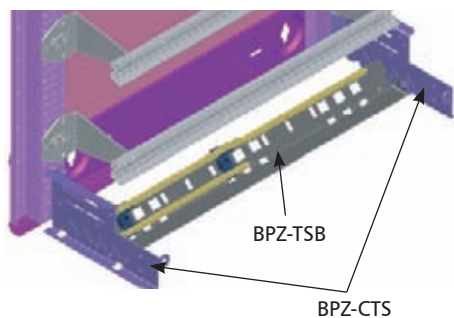
Ilość zacisków/opis	Typ	Nr artykułu	Ilość szt. w opak.
do mocowania na szynie nośnej w poziomie	KT-3	275445	1
do mocowania na szynie nośnej w pionie	KT-5	275447	1

Zaciski, KL

7	KL-7	219724	1
15	KL-15	219726	1
29	KL-29	275449	1
45	KL-45	275450	1
60	KL-60	275451	1
1 m	KLM	275452	1
Zacisk przyłączeniowy 35 mm ²	KLA	275453	1

Informacje techniczne str. 197

VT10706



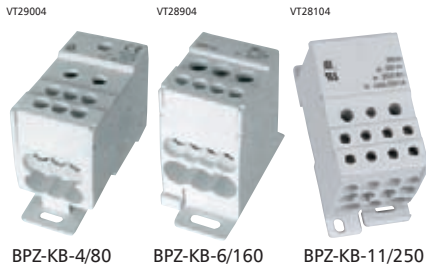
Szyna do mocowania zacisków

- Mocowanie szyny na BPZ-CTS
- Szyna dostarczana bez zacisków typu KT

Szerokość (mm)	Typ	Nr artykułu	Ilość szt. w opak.
400	BPZ-TSB-400	106447	1
600	BPZ-TSB-600	106448	1
800	BPZ-TSB-800	106449	1
1000	BPZ-TSB-1000	106450	1
1200	BPZ-TSB-1200	106451	1

Rozdzielnice *Profi*⁺

Informacje techniczne str. 198



Modułowy blok listew rozdzielczych, 1-bieg. BPZ-KB

Prąd znam.	Wyjścia	Typ	Nr artykułu	Ilość szt. w opak.
80 A	6	BPZ-KB-4/80	289969	1
125 A	6	BPZ-KB-6/125	102714	1
160 A	6	BPZ-KB-6/160	289970	1
250 A	11	BPZ-KB-11/250	289967	1
400 A	11	BPZ-KB-11/400	102713	1

• Montaż na szynie TS35 mm

Informacje techniczne str. 198



Zaciski przyłączeniowe dla modułowych bloków BPZ-KB

- BPZ-CL-65/25 pasuje do BPZ-KB-11/250
- BPZ-CL-70/35 pasuje do BPZ-KB-11/400

Dł. x szer. x wys.(mm)	Pasuje dla	Typ	Nr artykułu	Ilość szt. w opak.
7x65x25	289967	BPZ-CL-65/25	102720	10
9x70x30	102713	BPZ-CL-70/30	102721	10

Zacisk przyłączeniowy dla bloków mod. 1-bieg., BPZ-CL

Zacisk przyłączeniowy 27 mm dla bloków mod. 1-bieg., BPZ-CB

16x44x14	102714	BPZ-CB-44/14	102722	10
----------	--------	--------------	--------	----

Informacje techniczne str. 198



Modułowy blok listew rozdzielczych, 4-bieg.

Prąd znam.	Typ	Nr artykułu	Ilość szt. w opak.
125 A, wejścia: 1x(L1/L2/L3/N), wyjścia: 7x(L1/L2/L3), 10xN	BPZ-KB-8/125	289968	1
125 A	BPZ-KB-9/125	102718	1
125 A	BPZ-KB-13/125	102719	1
160 A, wejścia: 1x(L1/L2/L3/N), wyjścia: 11x(L1/L2/L3/N)	BPZ-KB-11/160	102716	1

Informacje techniczne str. 198



Modułowy blok listew rozdzielczych, 3-bieg., BPZ-KB/6/175

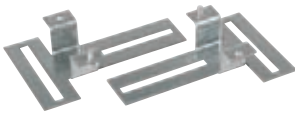
- Montaż na szynie TS 35 mm lub na płycie montażowej

Prąd znamionowy	Wejście	Wyjście	Typ	Nr artykułu	Ilość szt. w opak.
175 A	1	6	BPZ-KB-6/175	102717	1

Rozdzielnice *Profi*⁺

Informacje techniczne str. 200

VT19005



Element mocujący dla kanałów kablowych, BPZ-CDB

- BPZ-CDB dla kanałów kablowych szer. 400
- BPZ-CDB../CP dla pozostałych szerokości

Wys. (mm)	Szer. (mm)	Typ	Nr artykułu	Ilość szt. w opak.
8	400	BPZ-CDB	102471	1
23	400	BPZ-CDB23	105216	1
58	400	BPZ-CDB58	109169	1
8	600, 800, 1000, 1200	BPZ-CDB/CP	116915	1
23	600, 800, 1000, 1200	BPZ-CDB23/CP	116916	1
58	600, 800, 1000, 1200	BPZ-CDB58/CP	116917	1

Informacje techniczne str. 204

VT128704



Most szynowy, 4-bieg.

Wyjście	Typ	Nr artykułu	Ilość szt. w opak.
12 wyjść na każdą fazę, 24 wyjść na tor neutralny	BPZ-KB-24/250	289971	1

VT07805



Element mocujący most szynowy, BPZ-BR/KB24

- 1 para

BPZ-BR/KB24	102477	1
-------------	--------	---

VT18705



Mostki łączeniowe do mostu szynowego, BPZ-P

Kolor	Długość	Typ	Nr artykułu	Ilość szt. w opak.
• 6 mm ²				
czarny	120 mm	BPZ-P/L-6/120	102692	10
niebieski	120 mm	BPZ-P/N-6/120	102693	10
czarny	320 mm	BPZ-P/L-6/320	102696	10
niebieski	320 mm	BPZ-P/N-6/320	102697	10
• 10 mm ²				
czarny	120 mm	BPZ-P/L-10/120	102694	10
niebieski	120 mm	BPZ-P/N-10/120	102695	10
czarny	320 mm	BPZ-P/L-10/320	102698	10
niebieski	320 mm	BPZ-P/N-10/320	102699	10

VT01706



Klips do samodzielnego zaciskania

Średnica (mm ²)	Typ	Nr artykułu	Ilość szt. w opak.
4 – 6	BPZ-P/C-4/6	102700	20

VT18605



Klips ze śrubką zaciskową

2.5 – 10	BPZ-P/S-2/10	102701	10
----------	--------------	--------	----

Rozdzielnice *Profi+*

Informacje techniczne str. 197

00064281_0



F3A-0



F3A-34



F3A-4



F3A-KTD



F3A-8



F3A-D



F3A-12



F3A-XP

VT19605



ZSD-2K/FLA

Flansze F3A

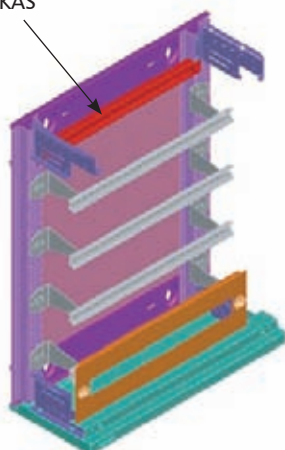
	Typ	Nr Artykułu	Ilość szt. w opak.
Pełna	F3A-0	074182	1 szt.
4xM16, 6xM25, 8xM32	F3A-4	081301	1 szt.
2xM16, 8xM25, 4xM32, 1xM50	F3A-8	091468	1 szt.
2xM16, 12xM20, 2xM40, 2xM50	F3A-12	076555	1 szt.
24xM16, 13xM20	F3A-34	078928	1 szt.
2 x tuleje kablowe Ø 70 mm	F3A-KTD	083674	1 szt.
Otwory wprowadzeniowe zaślepione gąbką 40 Kabel Ø 10-13 mm 4 Kabel Ø 17-21 mm 2 Kabel Ø 27-30 mm	F3A-D	010145	1 szt.
Pełna, stalowa	F3A-XP	113426	1 szt.
ZSD-2K/FLA, dla osłon typu BP-FLP.-2K			
14 Kabel Ø 11 mm	ZSD-2K/FLA	272166	1
8 Kabel Ø 15 mm			
2 Kabel Ø 28 mm			

Informacje techniczne str. 202

VT19306



BPZ-KAS



Uchwyt dla kabli

- Mocowanie kabli bezpośrednio na szynie
- Mocowanie na ścianie tylnej rozdzielnic

Szerokość (mm)	Typ	Nr artykułu	Ilość szt. w opak.
400	BPZ-KAS-400	106440	1
600	BPZ-KAS-600	106441	1
800	BPZ-KAS-800	106442	1
1000	BPZ-KAS-1000	106443	1
1200	BPZ-KAS-1200	106444	1

Rozdzielnice *Profi+*

VT21296



SS-KS-61005

VT18305



BPZ-LOCK

VT11808



BPZ-LOCK/SH6METAL

Zamki

Nazwa	Typ	Nr artykułu	Ilość szt. w opak.
Zamki z tworzywa z kluczem do IP30	SS-KS-61005	275422	1
Klucz metalowy, dodatkowy	MS-61005	275423	1
Klucz z tworzywa, dodatkowy	KS-61005	275424	1
Zamek szary do IP30, IP54	BPZ-LOCK	102467	1
Zamek SH6 do IP54	BPZ-LOCK/SH6	116673	1
Klucz SH6	BPZ-KEY/SH6	116674	1
Zamek SH6 z osprzętem do IP54	BPZ-LOCK/SH6METAL	116913	1

VT12108

N8199



Dźwignia BPZ-SH i wkładki patentowe NWS-HZ

Opis	Typ	Nr artykułu	Ilość szt. w opak.
Dźwignia z tworzywa	BPZ-SH	116690	1
Wkładka, zawiera 3 klucze, do jednego zamka	NWS-HZ/3SL	255196	1
Wkładka, zawiera 2 klucze, uniwersalne	NWS-HZ/2SL/GS	255195	1

N7999



Wkładki NWS-SHE

Opis	Typ	Nr artykułu	Ilość szt. w opak.
1 kwadrat 7mm	■ NWS-SHE/4K/7	255306	1
2 kwadrat 8mm	■ NWS-SHE/4K/8	255307	1
3 trójkąt 7mm	▲ NWS-SHE/3K/7	255304	1
4 trójkąt 8mm	▲ NWS-SHE/3K/8	255305	1
5 typ Doppelbart, 3mm	⊙ NWS-SHE/DLB/DN3	255309	1
6 typ Doppelbart, 5mm	⊙ NWS-SHE/DLB/DN5	255310	1
7 typ Daimler-Benz	⊙ NWS-SHE/DB	255308	1
8 typ Screwdriver	● NWS-SHE/SZ	255311	1

Rozdzielnice *Profi+*

Informacje techniczne str. 204

VT00506



Elastyczne taśmy miedziane dla NZM, BPZ-FLEX/...

- zestaw ze śrubami mocującymi

Dla	Typ	Nr artykułu	Ilość szt. w opak.
NZM2	BPZ-FLEX/NZM2/46/H	104332	1
NZM2	BPZ-FLEX/NZM2/48/H	104333	1
NZM3	BPZ-FLEX/NZM3/46/H	104334	1
NZM3	BPZ-FLEX/NZM3/48/H	104335	1

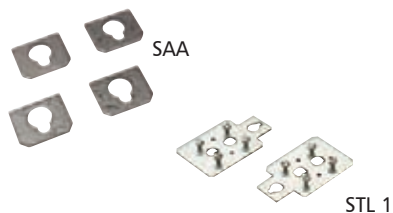
Osprzęt montażowy

Nakładka wsporcza STL

- montowana na BEL, stosowana np. do montażu izolatorów

Adapter wyrównawczy SAA

- adapter wyrównawczy nakładany na BEL-grubość podkładki 2 mm

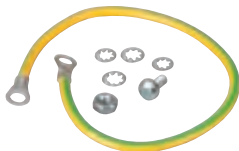


Opis	Typ	Nr artykułu	Ilość szt. w opak.
Nakładka wsporcza	STL-1	275427	1 para
Nakładka wsporcza podwójna	STL-2	275428	1 para
Adapter wyrównawczy	SAA	275429	4 szt.

Zestaw uziemiający drzwi

- Długość 300 mm
- Przekrój 6 mm²

VT19305



	Typ	Nr artykułu	Ilość szt. w opak.
	BFZ-DES	101665	1

Informacje techniczne str. 205

VT1698



Uszka dźwigowe

Typ	Nr artykułu	Ilość szt. w opak.
	BPZ-LE	286770 1

Rozdzielnice *Profi+*

Ostony – zaślepki

NBP-1000

- listwa osłonowa szara – długości 1 m

AP-45

- plastikowa płyta osłonowa o szerokości 10 mod.

NBP-1000



AP-45



Opis	Typ	Nr artykułu	Ilość szt. w opak.
Listwa osłonowa 45 mm	NBP-1000	275413	1 szt.
Płytkę zaślepiającą 45 mm	AP-45	275410	2 szt.+4 klipy

Przezroczysta listwa opisowa, LAB-BAR

- montowana na osłonach czołowych za pomocą przylepca

VT22606



Długość	Typ	Nr artykułu	Ilość szt. w opak.
1 m	LAB-BAR_1000	107911	10
3 m	LAB-BAR_3000	107912	10

VT22706



Przezroczysta kieszeń na dokumenty, LAB-BAG_A4

Format A4	LAB-BAG_A4	107913	1
-----------	------------	--------	---

Kieszeń na schematy XAB4, XVTL-SPT6

VT05006



Opis	Typ	Nr artykułu	Ilość szt. w opak.
Z tworzywa, samoprzylepna	XAB4	283482	1
Z metalu, mocowana za pomocą śrub M5 na drzwiach	XVTL-SPT6	115247	1

Lakier RAL 7035

VT09405



VT12208



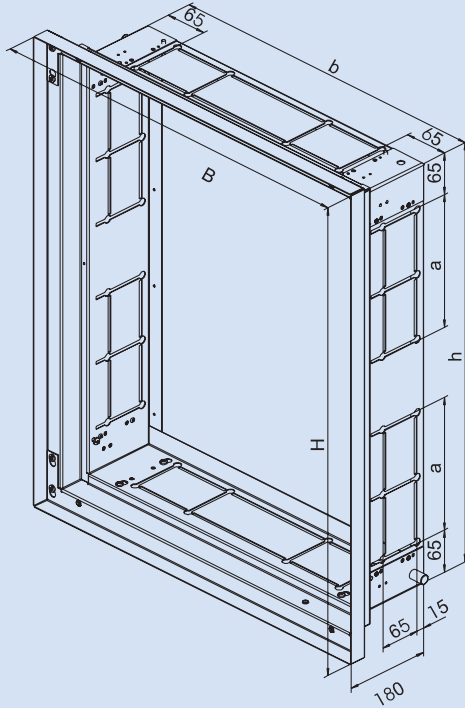
Opis	Typ	Nr artykułu	Ilość szt. w opak.
RAL 7035	BPZ-CPS-7035	286771	1
Spray RAL 7035	BPZ-SPRAY-7035	116678	1

Informacje techniczne

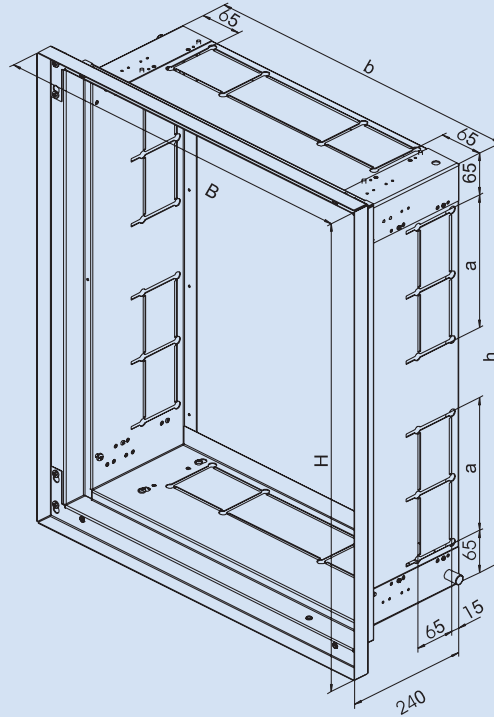
Kaseta podtynkowa

Kaseta BPZ-WB3S

- Dwie głębokości kasety:
głębokość 1 = 180 mm
głębokość 2 = 240 mm
- Materiał: blacha ocynkowana
- Kaseta dostarczana jest w zestawie do samodzielnego złożenia.
Składa się z czterech ścian bocznych i czterech kątowników mocujących



Głębokość 180 mm



Głębokość 240 mm

• Wymiary (mm)

	H	h	B	b	a
	Wys zewn.	Wys. wewn.	Szer zewn.	Szer. wewn.	Odstęp
BPZ-WB3S-400/4/.	435	350	410	320	205
BPZ-WB3S-400/7/.	735	650	410	320	205
BPZ-WB3S-400/10/.	1035	950	410	320	205
BPZ-WB3S-400/12/.	1235	1150	410	320	205
BPZ-WB3S-600/4/.	435	350	610	520	205
BPZ-WB3S-600/7/.	735	650	610	520	205
BPZ-WB3S-600/10/.	1035	950	610	520	205
BPZ-WB3S-600/12/.	1235	1150	610	520	205
BPZ-WB3S-600/15/.	1535	1450	610	520	205
BPZ-WB3S-600/17/.	1735	1650	610	520	305
BPZ-WB3S-600/20/.	2035	1950	610	520	305
BPZ-WB3S-800/7/.	735	650	810	720	205
BPZ-WB3S-800/10/.	1035	950	810	720	205
BPZ-WB3S-800/12/.	1235	1150	810	720	205
BPZ-WB3S-800/15/.	1535	1450	810	720	205
BPZ-WB3S-800/17/.	1735	1650	810	720	305
BPZ-WB3S-800/20/.	2035	1950	810	720	305
BPZ-WB3S-1000/10/.	1035	950	1010	920	205
BPZ-WB3S-1000/12/.	1235	1150	1010	920	205
BPZ-WB3S-1000/15/.	1535	1450	1010	920	205
BPZ-WB3S-1000/17/.	1735	1650	1010	920	305
BPZ-WB3S-1000/20/.	2035	1950	1010	920	305
BPZ-WB3S-1200/12/.	1235	1150	1210	1120	205
BPZ-WB3S-1200/15/.	1535	1450	1210	1120	205
BPZ-WB3S-1200/17/.	1735	1650	1210	1120	305
BPZ-WB3S-1200/20/.	2035	1950	1210	1120	305

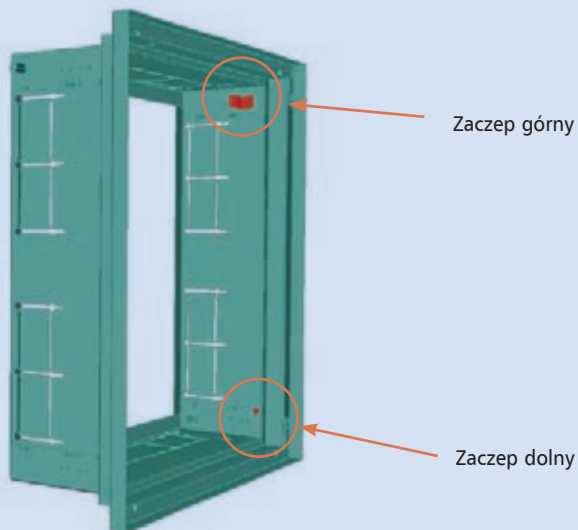
Informacje techniczne

Montaż ścian bocznych BPZ-MSW w kasecie podtynkowej BPZ-WB3S

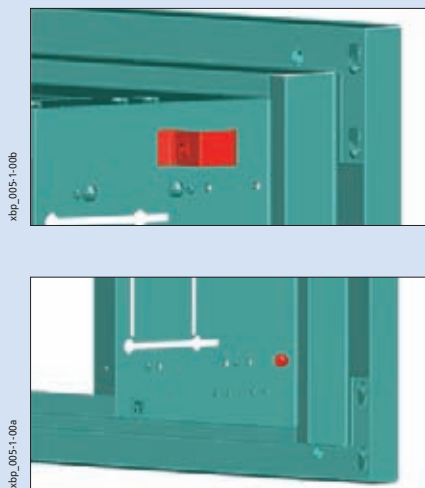
Wskazówki montażowe:

- Ściany boczne BPZ-MSW montujemy w kasecie na specjalnie przygotowanych metalowych zaczepach (dostarczane w komplecie).
- Do ścian bocznych BPZ-MSW należy zamówić dodatkowo parę zaczepów plastikowych BPZ-SNAP.

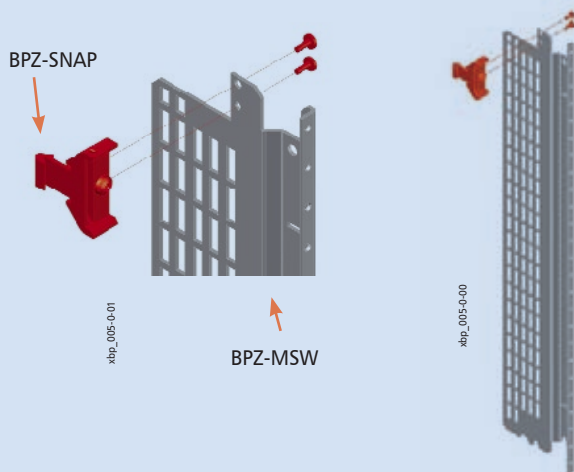
Widok kasy podtynkowej



Widok zaczepów

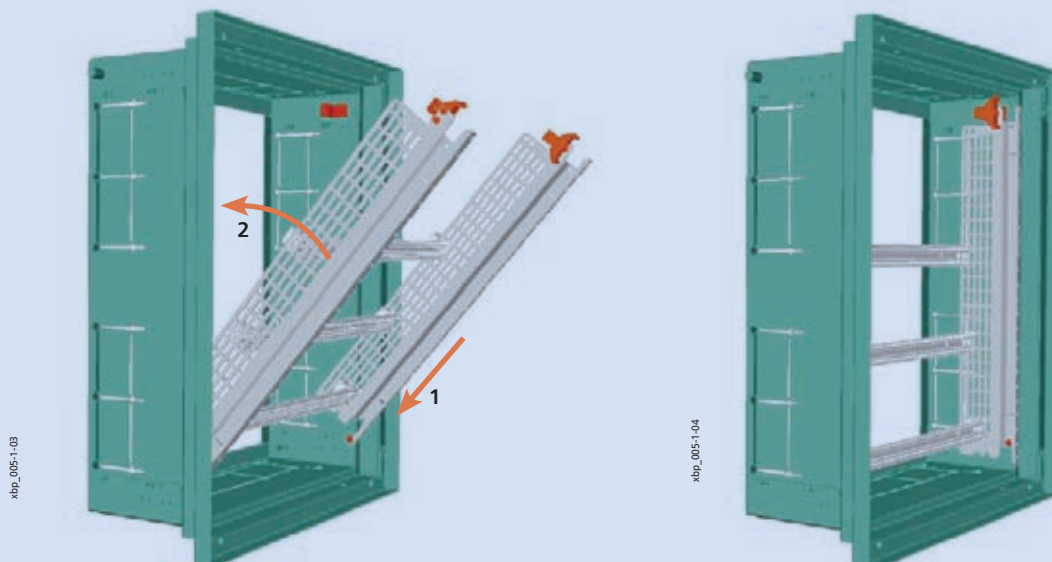


Montaż zaczepu plastikowego BPZ-SNAP na profilu BPZ-MSW



Przed zamontowaniem ścian bocznych BPZ-MSW w rozdzielnicy podtynkowej należy zamówić dodatkowo parę zaczepów plastikowych BPZ-SNAP.

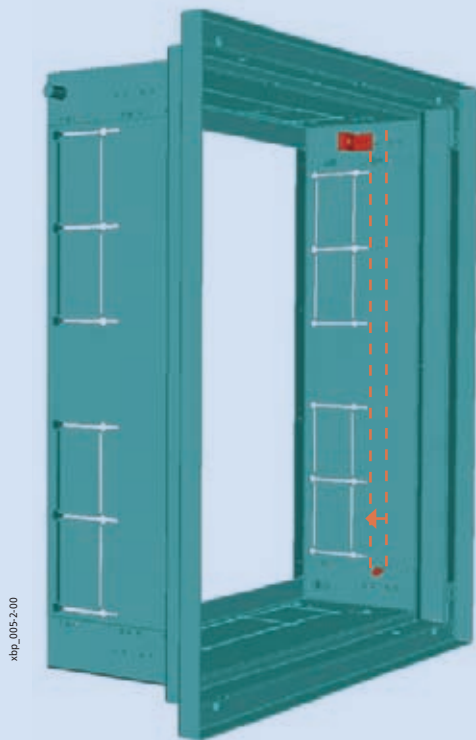
Sposób montażu ścian bocznych BPZ-MSW w kasecie podtynkowej



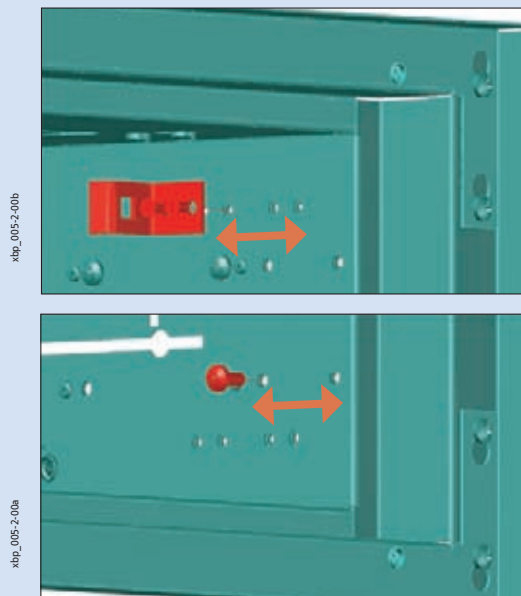
Informacje techniczne

Profile BPZ-MSW w kasie BPZ-WB3S – zmiana głębokości wkładu

- Kasetka podtynkowa umożliwia montaż ścian bocznych BPZ-MSW na różnej głębokości, co pozwala na użycie aparatury o niestandardowych gabarytach. Jest to możliwe dzięki zmianie pozycji mocowania zaczepów w kasie. Patrz rysunki poniżej.



Zmiana położenia mocowania górnego i dolnego



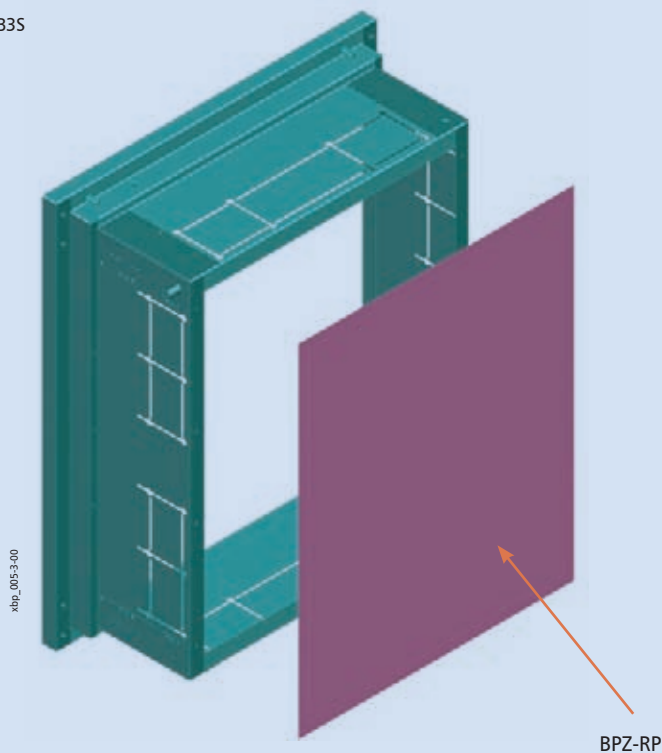
Widok kasety podtynkowej BPZ-WB3S i ściany tylnej BPZ-RP

Kaseta podtynkowa

- Dwie głębokości 180 oraz 240 mm
- Dostarczana zdemontowana w płaskim opakowaniu
- Materiał: blacha ocynkowana grubości 1 mm
- Ściana tylna zamawiana oddzielnie (BPZ-RP)

Ściana tylna

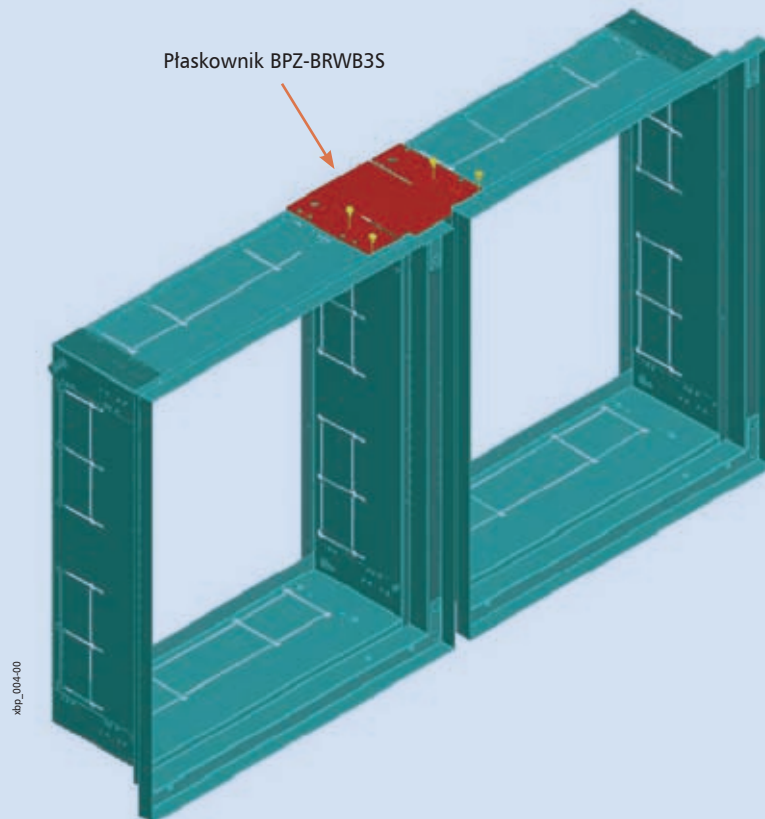
- Montowana na plecach kasety podtynkowej BPZ-WB3S
- Materiał: blacha ocynkowana grubości 1 mm
- Montaż przy pomocy taśmy samoprzylepnej



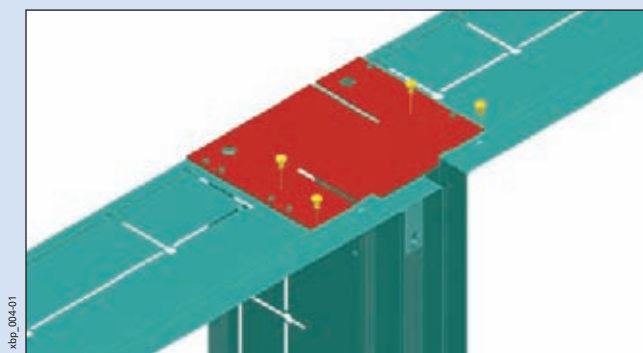
Informacje techniczne

Łączenie kaset podtynkowych

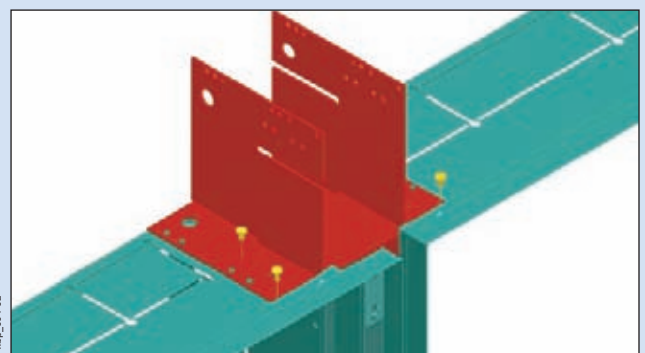
- Do połączenia dwóch kaset podtynkowych należy użyć kompletu płaskowników BPZ-BRWB35
- W kasecie oraz elemencie łączącym znajdują się przygotowane otwory, które ustawiają odpowiedni dystans pomiędzy kasetami.



Przykłady łączenia kaset podtynkowych w sekcje



Połączenie kaset w poziomie

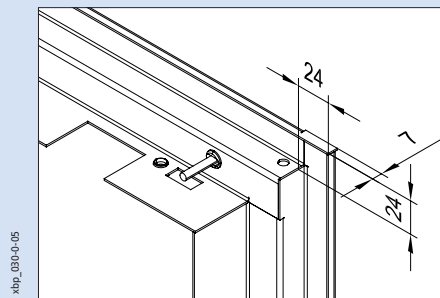


Połączenie 4 kaset w pionie i poziomie (2x2)

Informacje techniczne

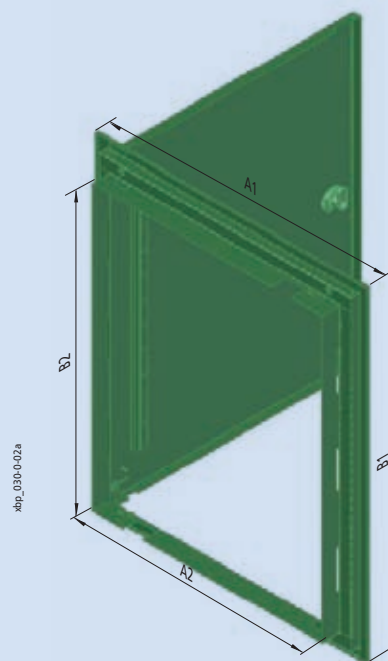
Drzwi z ramą BP-U-3S-... dla rozdzielni podtynkowych

- IP30 . . . BP-U-3S
Materiał: blacha stalowa, ocynkowana
grubość 1 mm (drzwi)
grubość 1,25 mm (rama)
lakierowana proszkowo RAL 7035
- IP54 . . . BPM-U-3S, z uszczelką
Materiał: aluminium,
grubość 1,5 mm (drzwi i rama)
lakierowana proszkowo RAL 7035
- Rama dostarczana jest z drzwiami, zawiasami, a także zamkami



Wymiary [mm]

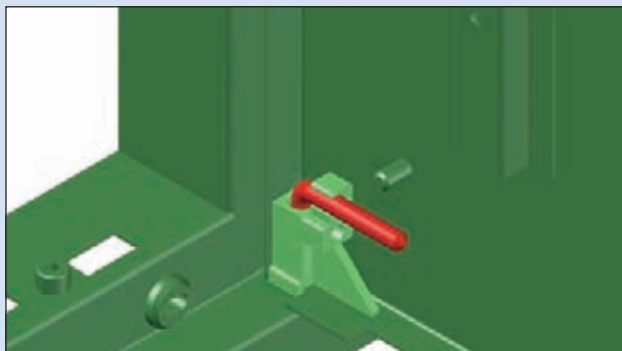
Typ	Wymiary zewnętrzne		Wymiary wewnętrzne		Ilość zamków ¹⁾	
	Szerokość A1	Wysokość B1	Szerokość A2	Wysokość B2	IP30	IP54
BP.-U-3S-400/4...	435	460	330	360	1	1
BP.-U-3S-400/7...	435	760	330	660	1	2
BP.-U-3S-400/10...	435	1060	330	960	1	2
BP.-U-3S-400/12...	435	1260	330	1160	1	2
BP.-U-3S-600/4...	635	460	530	360	1	1
BP.-U-3S-600/7...	635	760	530	660	1	2
BP.-U-3S-600/10...	635	1060	530	960	1	2
BP.-U-3S-600/12...	635	1260	530	1160	1	2
BP.-U-3S-600/15...	635	1560	530	1460	1	3
BP.-U-3S-600/17...	635	1760	530	1660	2	3
BP.-U-3S-600/20...	635	2060	530	1960	2	3
BP.-U-3S-800/7...	835	760	730	660	1	2
BP.-U-3S-800/10...	835	1060	730	960	1	2
BP.-U-3S-800/12...	835	1260	730	1160	1	2
BP.-U-3S-800/15...	835	1560	730	1460	1	3
BP.-U-3S-800/17...	835	1760	730	1660	2	3
BP.-U-3S-800/20...	835	2060	730	1960	2	3
BP.-U-3S-1000/10...	1035	1060	930	960	1 ²⁾	2 ²⁾
BP.-U-3S-1000/12...	1035	1260	930	1160	1 ²⁾	2 ²⁾
BP.-U-3S-1000/15...	1035	1560	930	1460	1 ²⁾	3 ²⁾
BP.-U-3S-1000/17...	1035	1760	930	1660	2 ²⁾	3 ²⁾
BP.-U-3S-1000/20...	1035	2060	930	1960	2 ²⁾	3 ²⁾
BP.-U-3S-1200/12...	1235	1260	1130	1160	1 ²⁾	2 ²⁾
BP.-U-3S-1200/15...	1235	1560	1130	1460	1 ²⁾	3 ²⁾
BP.-U-3S-1200/17...	1235	1760	1130	1660	2 ²⁾	3 ²⁾
BP.-U-3S-1200/20...	1235	2060	1130	1960	2 ²⁾	3 ²⁾



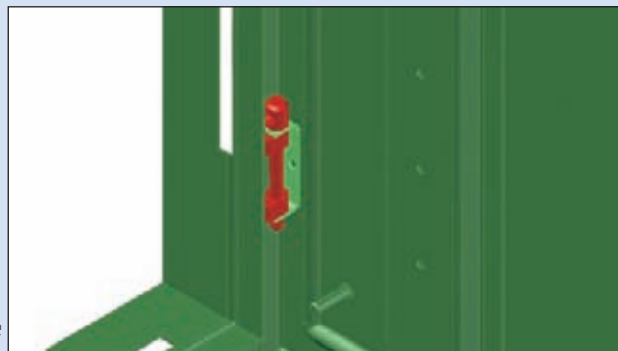
1) Nie dotyczy drzwi zamykanych rękojeścią

2) Ilość zamków do skrzydła prawego

Sposoby montażu drzwi do ramy



Dla drzwi z ramą IP30



Dla drzwi z ramą IP54

Informacje techniczne

Rozdzielnice natynkowe wiszące *Profi+* BP-O... (IP 30) – bez wyposażenia

- Rozdzielnice IP 30 posiadają demontowane ściany boczne a także demontowalną pokrywę górną i dolną. Umożliwia to łączenie rozdzielnic.
- Możliwość dobudowy kanału kablowego.
- Zawiera gumowe flansze wprowadzeniowe od góry typu BP-FLP-...2K i od dołu pełną metalową BP-FLP-...BL
- Ściana tylna w komplecie. Zawiera specjalne kątowniki umożliwiające montaż osprzętu na plecach rozdzielnicy.

Dane techniczne

Elektryczne:

Wykonanie zgodnie z	EN 60439-1/3, IEC 62208
Klasa ochrony	I
Stopień ochrony	IP30
Napięcie znamionowe	415 VAC / 50 Hz
Prąd znamionowy	630 A
	zależny od systemu szyn zbiorczych

Uziemienie

Płyta tylna	M5 Śruba uziemiająca
Ściany boczne, panele górne / dolne	M5
Drzwi	M6 Zespawany bolec

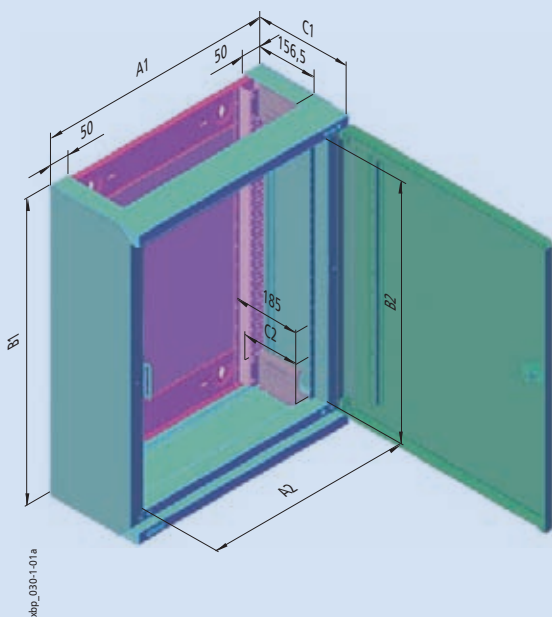
Maks. dopuszczalne obciążenie (W) przy zabudowanych urządzeniach przy temp. otoczenia 35°C

Wys. / Szer. (mm)	400	600	800	1000	1200
460	74	101	129	–	–
760	104	137	156	–	–
1060	133	147	203	264	–
1260	118	170	232	302	374
1560	144	207	281	364	429

Mechaniczne:

Materiał	Blacha stalowa
Lakierowanie	Fosforyzowana i lakierowana proszkowo
Kolor	szary RAL 7035, opcja biała na zapytanie
Szyny nośne	35 x 7,5 mm zgodnie z EN50022
Drzwi	Drzwi z osłoniętymi zawiasami, kąt demontażu drzwi przy 90°, kąt otwarcia: 167° (60° przyłączeniu szeregowym)
Zamykanie drzwi	Zamek plastikowy-obrotowy, cylindryczny
Wprowadzenia kabli	Możliwość wprowadzenia kabli od góry i od dołu
Wytrzymałość mechaniczna	IK07

Wymiary [mm]



Typ	Wymiary zewnętrzne				Wymiary wew. (z osłonami)		
	Szerokość A1	Wysokość B1	Głębokość C1		Szerokość A2	Wysokość B2	Głęb. C2
			Całość	Bez drzwi			
BP-...-400/4	400	460	262,5	249	320	350	153
BP-...-400/7	400	760	262,5	249	320	650	153
BP-...-400/10	400	1060	262,5	249	320	950	153
BP-...-400/12	400	1260	262,5	249	320	1150	153
BP-...-400/15	400	1560	262,5	249	320	1450	153
BP-...-600/4	600	460	262,5	249	520	350	153
BP-...-600/7	600	760	262,5	249	520	650	153
BP-...-600/10	600	1060	262,5	249	520	950	153
BP-...-600/12	600	1260	262,5	249	520	1150	153
BP-...-600/15	600	1560	262,5	249	520	1450	153
BP-...-800/4	800	460	262,5	249	720	350	153
BP-...-800/7	800	760	262,5	249	720	650	153
BP-...-800/10	800	1060	262,5	249	720	950	153
BP-...-800/12	800	1260	262,5	249	720	1150	153
BP-...-800/15	800	1560	262,5	249	720	1450	153
BP-...-1000/10	1000	1060	262,5	249	920	950	153
BP-...-1000/12	1000	1260	262,5	249	920	1150	153
BP-...-1000/15	1000	1560	262,5	249	920	1450	153
BP-...-1200/12	1200	1260	262,5	249	1120	1150	153
BP-...-1200/15	1200	1560	262,5	249	1120	1450	153

^{*)} Uchwyt zamka: +8 mm



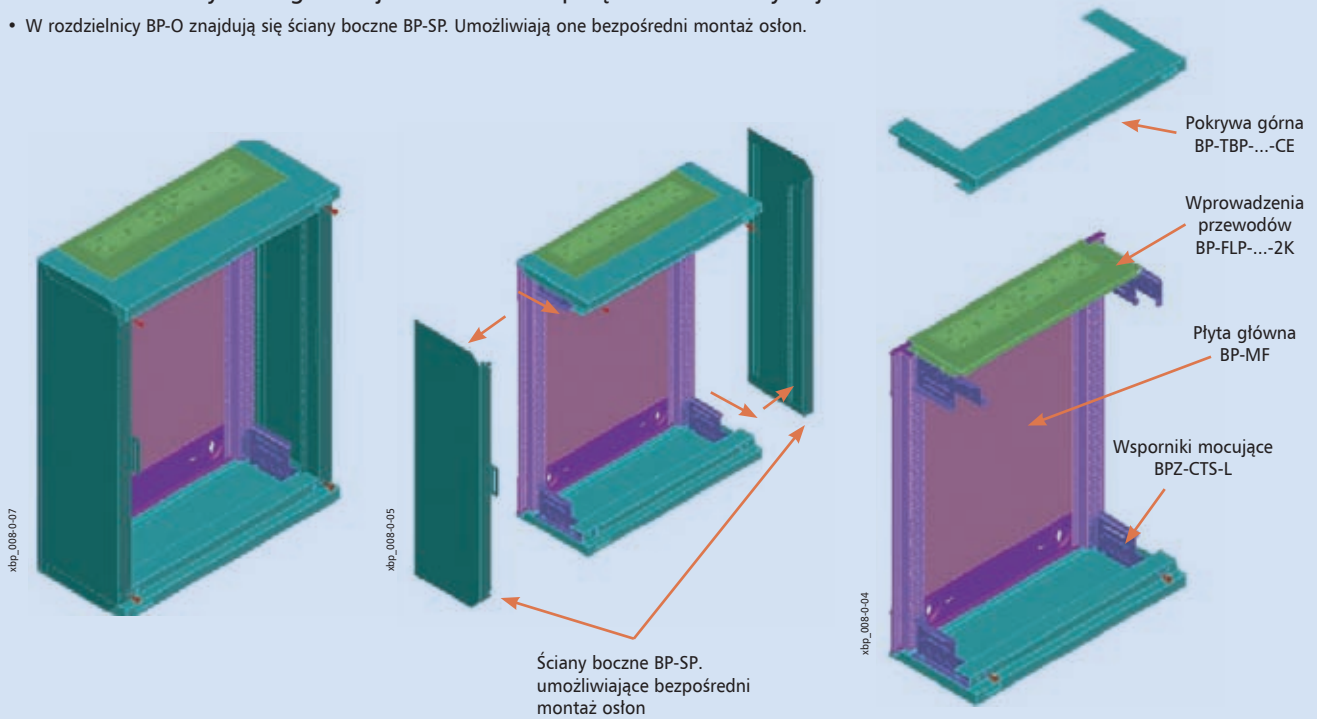
Osłony przednie mocuje się bezpośrednio na ścianach bocznych (BP-SP)
Kątowniki BPZ-CTS-L w komplecie.

Informacje techniczne

Elementy składowe rozdzielnic BP-O...

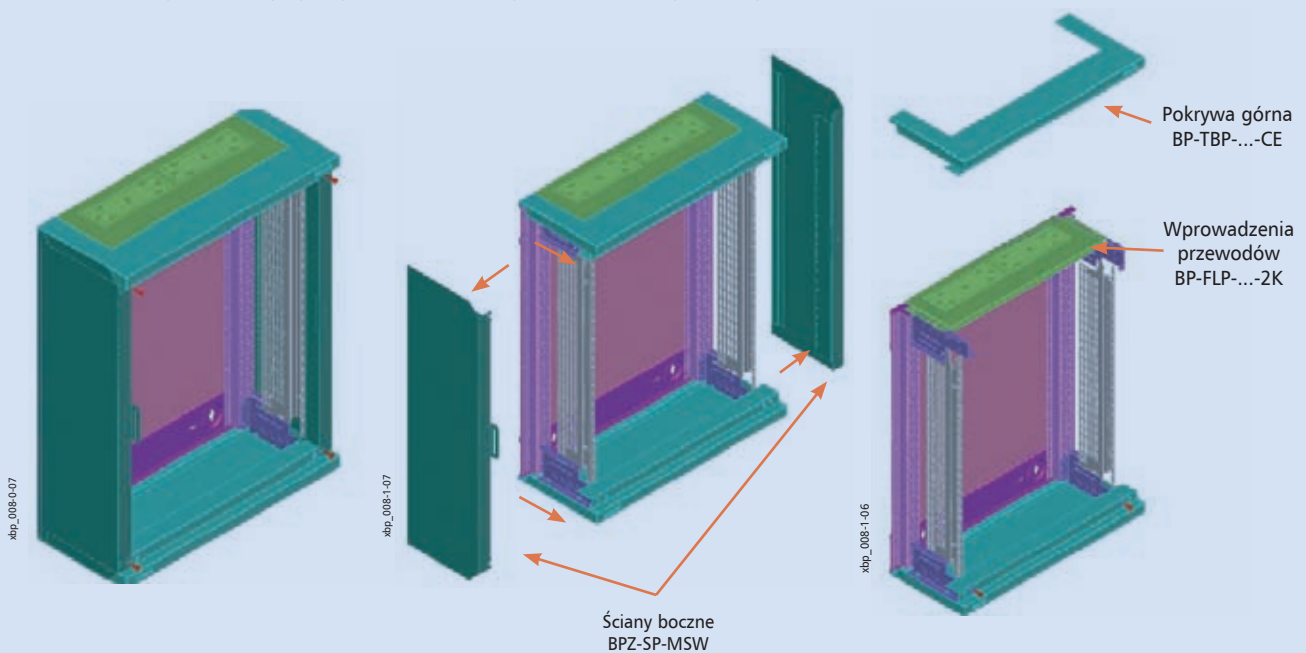
Widok rozdzielnic BP-O gotowej do montażu osprzętu na ścianie tylnej

- W rozdzielnic BP-O znajdują się ściany boczne BP-SP. Umożliwiają one bezpośredni montaż osłon.



Widok rozdzielnic gotowej do montażu aparatury na profilach BPZ-MSW

- Jeśli w rozdzielnic IP30 chcemy wykorzystać BPZ-MSW, należy zamontować ściany boczne typu BPZ-SP-MSW.



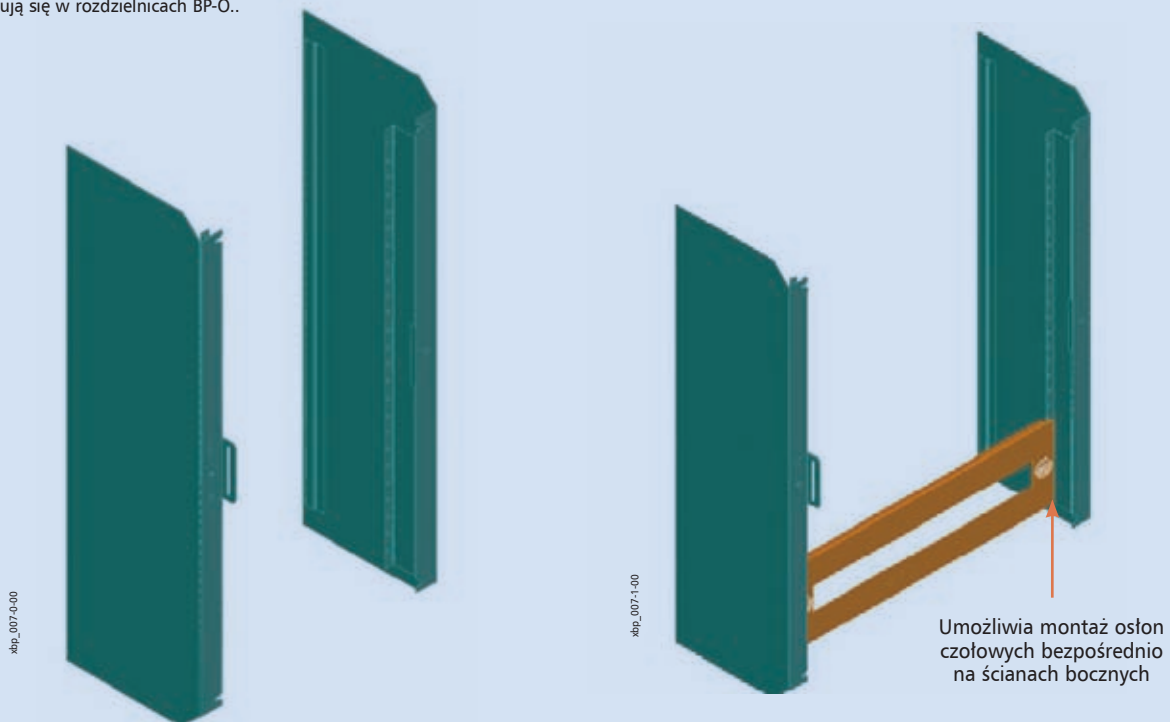
Informacje techniczne

Ściany boczne BP-SP, BPZ-SP-MSW

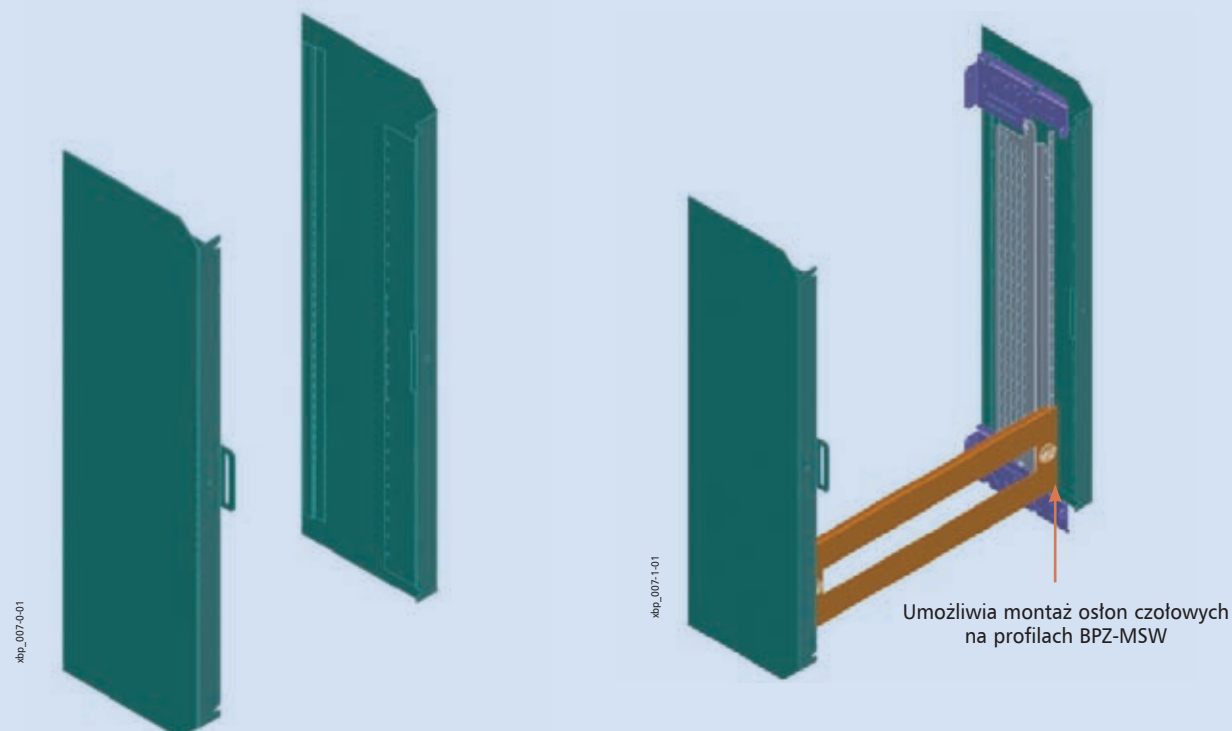
- Dwie wersje:
 1. Typ BP-SP umożliwia montaż osłon na ścianach bocznych rozdzielnic. Dostarczane są z rozdzielnicami typu BP-O...(IP30)
 2. Typ BPZ-SP-MSW umożliwia montaż osłon na ścianach bocznych MSW
- Materiał: blacha stalowa, malowana proszkowo w kolorze RAL 7035, grubość 1mm
- Dostarczana w parach.

Ściany boczne typu BP-SP

- Znajdują się w rozdzielnicach BP-O..



Ściany boczne typu BPZ-SP-MSW



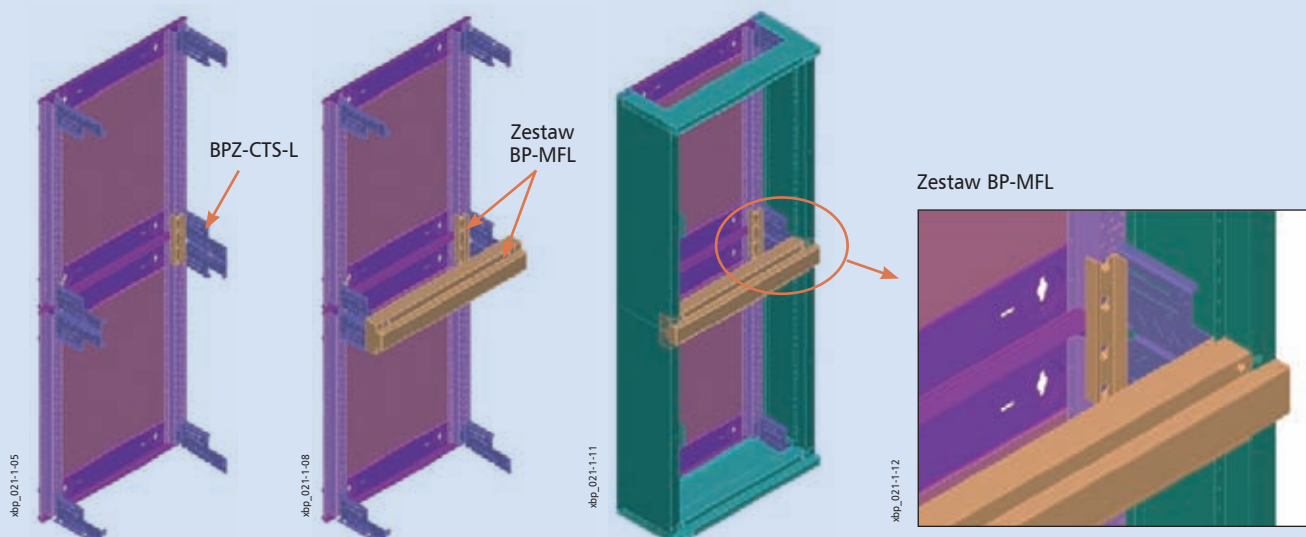
Informacje techniczne

Łączenie rozdzielnic za pomocą zestawu BP-MFL – w pionie

- Łączenie możliwe tylko dla rozdzielnic natykowych o stopniu ochrony IP30
- Możliwość wykorzystania zestawu BP-MSL, w celu uzyskania rozdzielnic np. 2x2
- Materiał blacha stalowa, malowana proszkowo w kolorze RAL7035
- Skład zestawu to: 1 profil poziomy, 2 kątowniki łączące ramy główne oraz śruby mocujące.

Etapy łączenia 2 rozdzielnic:

- Przy łączeniu w pionie 2 rozdzielnic potrzebna jest tylko jedna para pokrywy górnej i dolnej
1. Umieszczamy dwie płyty główne jedna nad drugą.
 2. Należy poluzować śruby mocujące kątowniki BPZ-CTS-L znajdujące się przy krawędzi łączenia.
 3. Mocujemy kątowniki łączące ramy główne.
 4. Dokręcamy wcześniej poluzowane śruby
 5. Montujemy element czołowy na kątownikach BPZ-CTS-L
 6. Montujemy pozostałe elementy obudowy BP: pokrywę górną i dolną, ściany boczne oraz drzwi.



Informacje techniczne

Łączenie rozdzielnic za pomocą zestawu BP-MSL – w poziomie

- Łączenie tylko dla rozdzielnic natykowych o stopniu ochrony IP30
- Możliwość wykorzystania zestawu BP-MFL, w celu uzyskania rozdzielnic np. 2x2
- Materiał blacha stalowa, malowana proszkowo w kolorze RAL7035
- Skład zestawu to: 1 profil poziomy, 2 kątowniki łączące ramy główne oraz śruby mocujące.

Etapy łączenia:

- Dla pary połączonych rozdzielnic potrzebna jest tylko para ścian bocznych.

1. Ustawienie ram głównych obok siebie.

2. Jeśli są zamontowane kątowniki BPZ-CTS-L, to należy je zdemontować, a następnie zamocować elementy łączące ramy główne z zestawu BP-MSL.

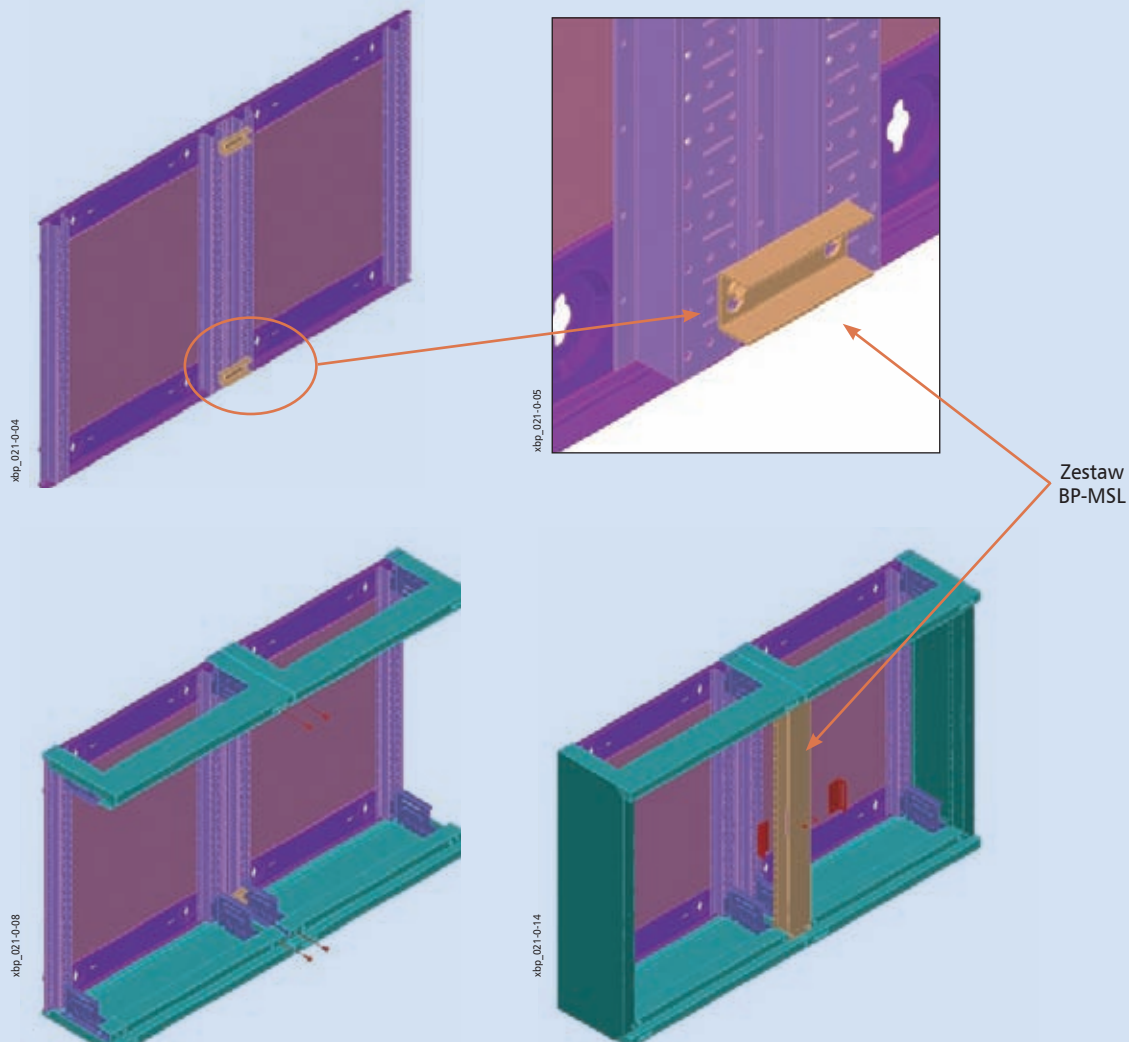
3. Następnie zamontować kątowniki BPZ-CTS-L oraz pokrywy górne i dolne.

4. Na łączeniach pokryw górnych i dolnych montuje się osłonę BP-MSL.

5. Na BP-MSL montujemy uchwyty na rygiel od zamka w drzwiach

6. Montujemy pozostałe elementy rozdzielnic BP: ściany boczne oraz drzwi.

Aby zapewnić maksymalny kąt otwarcia drzwi, powinny się one otwierać w kierunku przeciwnym do łączenia.



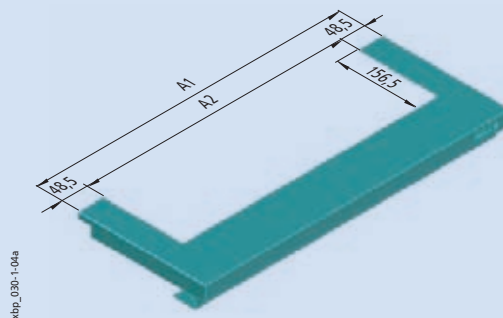
Informacje techniczne

Pokrywa górna / dolna BP-TBP

- Służą do osłony góry i dołu rozdzielnic
- BP-TBP...-BL – dostarczana jest para osłon bez wycięcia
- BP-TBP...-CE – dostarczana jest para osłon z wycięciem
- Materiał: blacha stalowa, lakierowana proszkowo w standardzie RAL 7035 oraz na zapytanie kolor biały RAL 9016

Wymiary [mm]

Typ	Głęb.	Bez wycięcia		Z wycięciem	
		Szer. zewn.	Szer. wew.	Szer. zewn.	Szer. wew.
BP-TBP-400	249	400	–	400	300
BP-TBP-600	249	600	–	600	500
BP-TBP-800	249	800	–	800	700
BP-TBP-1000	249	1000	–	1000	900
BP-TBP-1200	249	1200	–	1200	1100

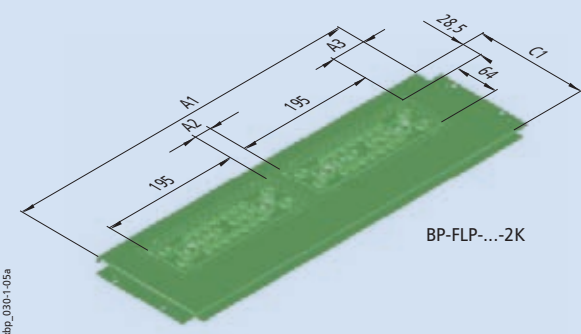
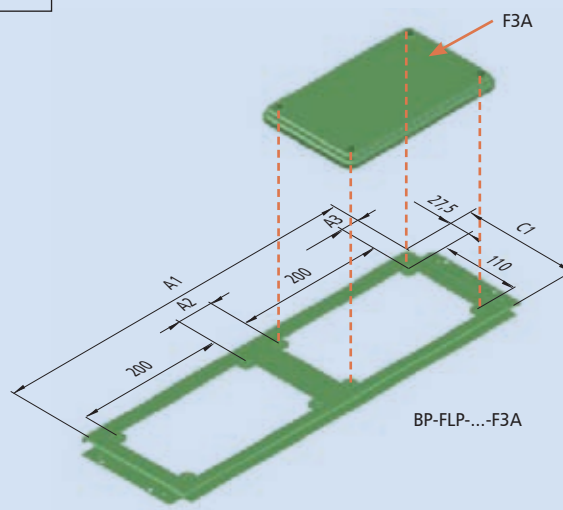
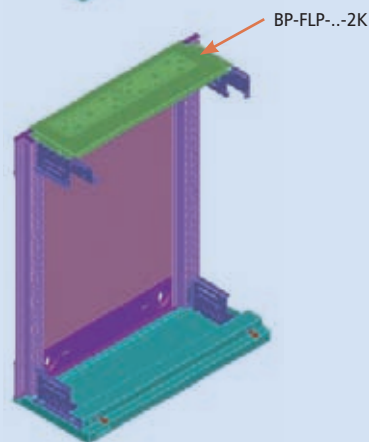
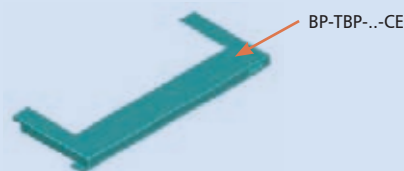


Osłony BP-FLP do wprowadzenia przewodów

- Montowane na pokrywach z wycięciem typu BP-TBP
- Trzy typy
 - pełna bez otworów typ BP-FLP..BL,
 - z dwoma kompletami flansz gumowych typ BP-F..2K,
 - metalowa płyta z otworami do zamocowania flansz typu F3A
- Materiał: blacha stalowa, lakierowana proszkowo, w standardzie kolor szary RAL 7035, na zapytanie kolor biały RAL 9016
- Zestaw zawiera: jedną flanszę wraz ze śrubami mocującymi

Wymiary [mm]

Typ	A1	A2	A3	C1	Ilość flansz
BP-FLP-400-BL	300	–	–	155	-
BP-FLP-400-2K	300	–	51,95	155	1
BP-FLP-400-F3A	300	–	44,45	155	1
BP-FLP-600-BL	500	–	–	155	-
BP-FLP-600-2K	500	18	45,45	155	2
BP-FLP-600-F3A	500	40	19,45	155	2
BP-FLP-800-BL	700	–	–	155	-
BP-FLP-800-2K	700	18	38,95	155	3
BP-FLP-800-F3A	700	22	12,45	155	3
BP-FLP-1000-BL	900	–	–	155	-
BP-FLP-1000-2K	900	18	31,45	155	4
BP-FLP-1000-F3A	900	11,33	12,45	155	4
BP-FLP-1200-BL	1100	–	–	155	-
BP-FLP-1200-2K	1100	18	25,95	155	5
BP-FLP-1200-F3A	1100	6	12,45	155	5



Informacje techniczne

Rozdzielnice stojące Profi+ BP-F... (IP 30) – bez wyposażenia

- Ściany boczne niedemontowalne
- W komplecie ocynkowana ściana tylna z profilowanymi kątownikami
- Dostarczana z flanszami wprowadzeniowymi góra / dół typu BP-FLP...2K
- Głębokość 300 mm
- Dwie wysokości 1760 i 2060 mm
- W komplecie dwa zamki obrotowe
- Możliwość zamykania drzwi lewo / prawo
- Rozdzielnice w kolorze białym RAL 9016 – na zapytanie
- Rozdzielnice o szerokości 1000 i 1200 posiadają drzwi dzielone
- Rozdzielnice można dzielić na sekcje 600/400, 600/600, 400/800 (podobnie jak w rozdzielnicach Profi Line), Stosuje się do tego zestawu do podziału rozdzielnic BPZ-SF...

Dane techniczne

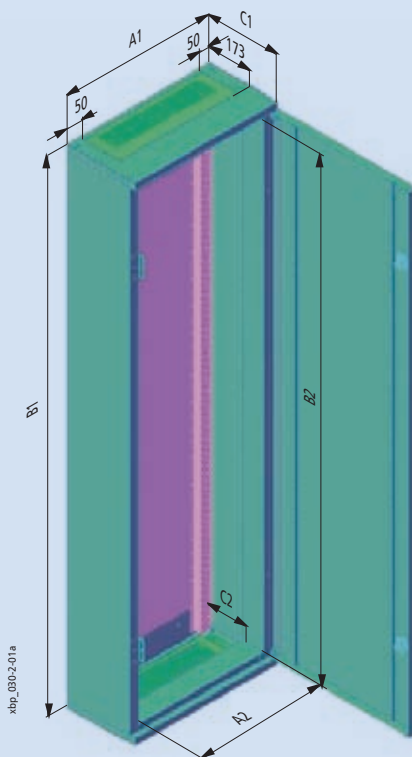
Elektryczne

Wykonanie zgodnie z	EN 60439-1/3, IEC 62208				
Klasa ochronności	I				
Stopień ochrony	IP30				
Napięcie znamionowe	415 VAC / 50 Hz				
Prąd znamionowy	1200 A				
zależny od systemu szyn zbiorczych					
Uziemienie					
Obudowa	M8 Zespawany bolec				
Drzwi	M6 Zespawany bolec				
Maks. dopuszczalne obciążenie (W) przy zabudowanych urządzeniach przy temp. otoczenia 35°C					
Wys. / Szer. (mm)	400	600	800	1000	1200
1760	168	252	347	412	474
2060	202	293	379	445	519

Mechaniczne

Materiał	Blacha stalowa
Lakierowanie	Fosforyzowana i lakierowana proszkowo
Kolor	Szary RAL 7035, opcja biała na zapytanie
Drzwi	Drzwi z osłoniętymi zawiasami, kąt demontażu drzwi przy 90°, kąt otwarcia: 167°
Zamykanie drzwi	Zamek plastikowy, obrotowy, cylindryczny
Wprowadzenia kablowe	Różne typy osłon montowane na górze lub dole
Wytrzymałość mechaniczna	IK07

Wymiary [mm]



Typ	Wymiary zewnętrzne			Wymiary wewnętrzne		
	Szerokość A1	Wysokość B1	Głębokość C1 bez drzwi / z drzwiami	Szerokość A2	Wysokość B2	Głęb. C2
BP-F-400/17/3	400	1760	286,5 / 300	320	1650	155
BP-F-400/20/3	400	2060	286,5 / 300	320	1950	155
BP-F-600/17/3	600	1760	286,5 / 300	520	1650	155
BP-F-600/20/3	600	2060	286,5 / 300	520	1950	155
BP-F-800/17/3	800	1760	286,5 / 300	720	1650	155
BP-F-800/20/3	800	2060	286,5 / 300	720	1950	155
BP-F-1000/17/3	1000	1760	286,5 / 300	920	1650	155
BP-F-1000/20/3	1000	2060	286,5 / 300	920	1950	155
BP-F-1200/17/3	1200	1760	286,5 / 300	1120	1650	155
BP-F-1200/20/3	1200	2060	286,5 / 300	1120	1950	155

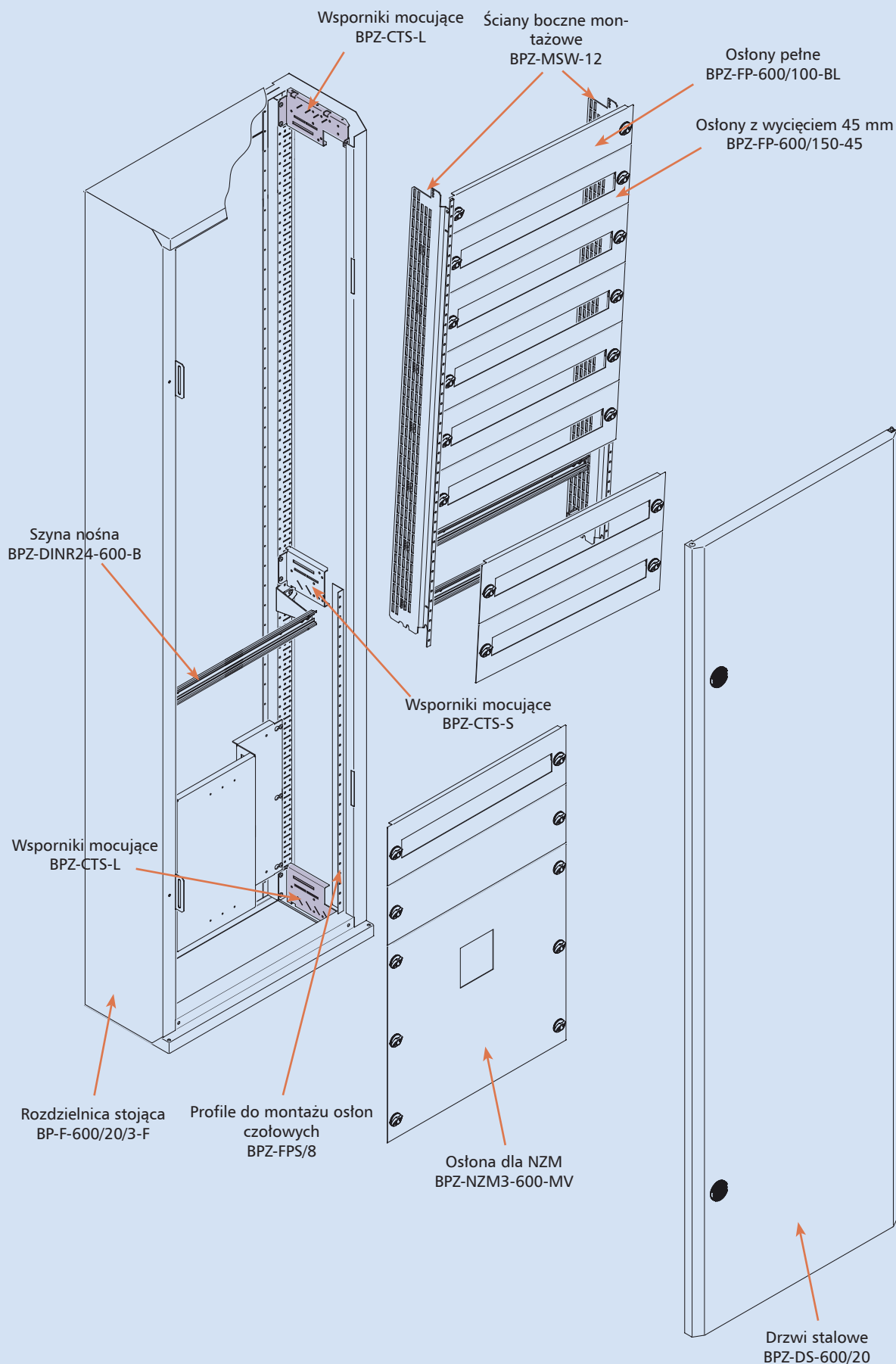


Rozdzielnica dostarczana jest bez kątowników BPZ-CTS-L

Informacje techniczne

Rozdzielnice stojące Profi+ BP-F-...

Przeгляд systemu



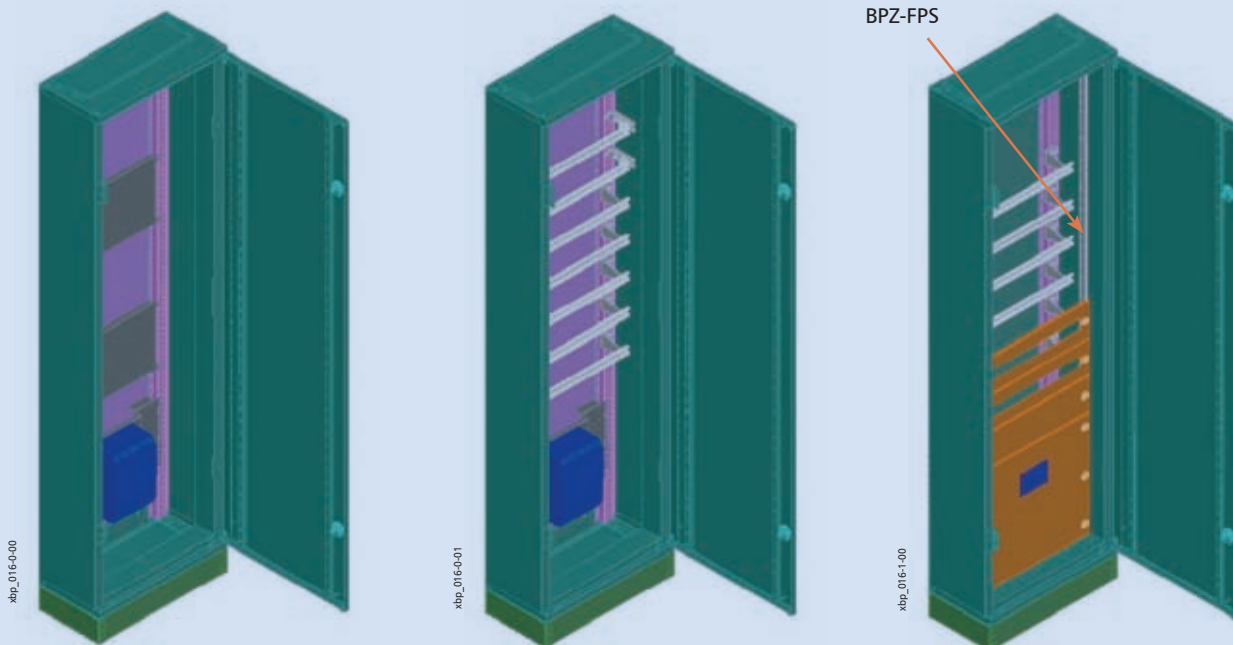
Informacje techniczne

Możliwe konfiguracje rozdzielnic stojących systemu Profi+

- Poniższe przypadki można stosować zarówno w rozdzielnicach o stopniu ochrony IP30 jak i IP54

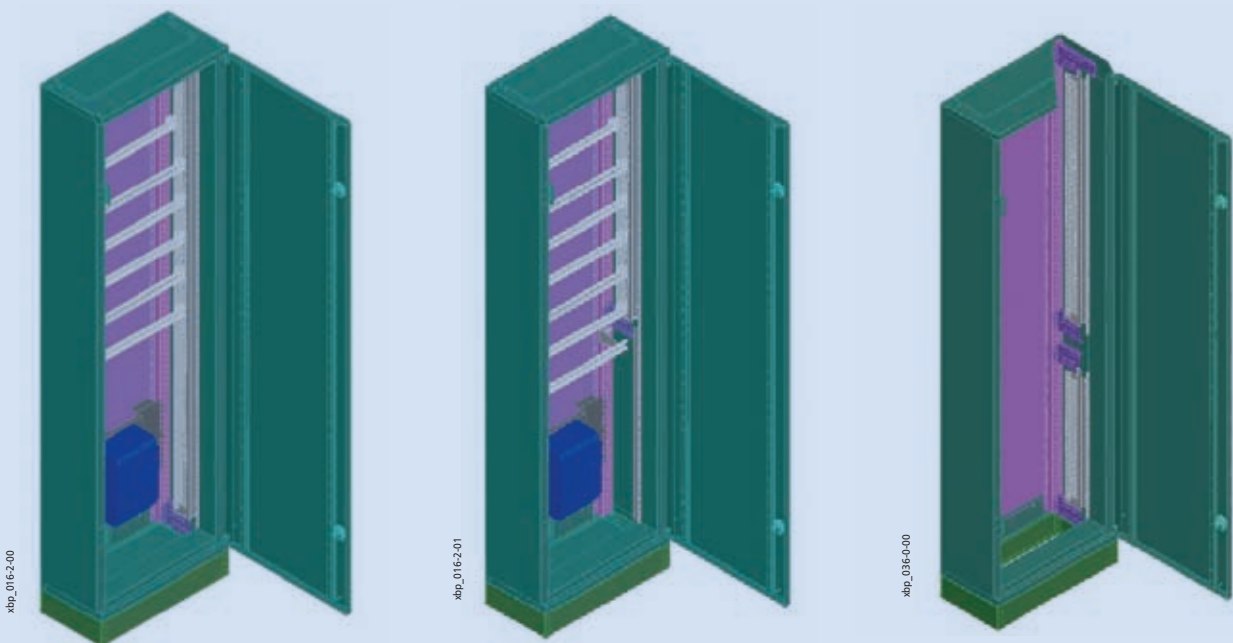
Widok rozdzielnic stojących z zamontowanym osprzętem bezpośrednio na ścianie tylnej

- Osłony mocuje się na wspornikach BPZ-FPS



Widok rozdzielnic stojących z zamontowanym osprzętem na profilach bocznych BPZ-MSW

- Osłony mocowane są na profilach bocznych BPZ-MSW



Jeśli wykorzystujemy profile boczne BPZ-MSW w rozdzielnicach stojących IP30 i wszystkich rozdzielnicach natynkowych IP54, kątowniki BPZ-CTS-L zamawiamy oddzielnie.

Informacje techniczne

Rozdzielnice natynkowe wiszące Profi+ BPM-O-... (IP 54) – bez wyposażenia

- Ściany boczne zespane
- Posiada otwory wprowadzeniowe od góry do montażu flansz typu F3A
- Ściana tylna w komplecie. Zawiera specjalne kątowniki umożliwiające montaż osprzętu na plecach rozdzielnicy.
- Uszczelka wylewana na drzwiach

Dane techniczne

Elektryczne:

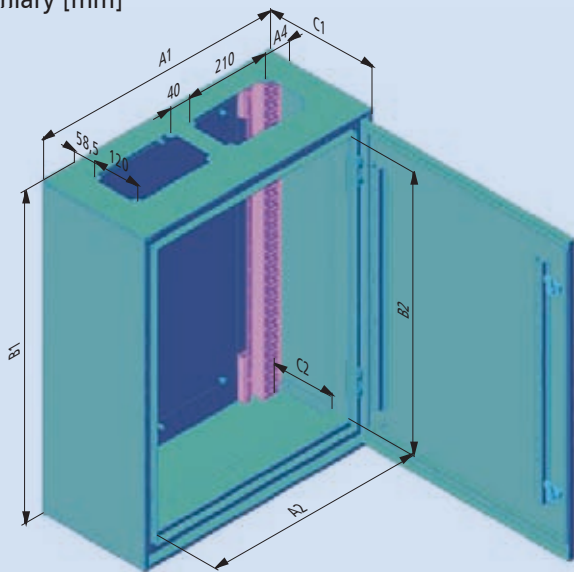
Wykonanie zgodnie z	EN 60439-1/3, IEC 62208
Klasa ochronności	I
Stopień ochrony	IP54
Napięcie znamionowe	415 VAC / 50 Hz
Prąd znamionowy	630 A
	zależny od systemu szyn zbiorczych
Uziemienie	M8 Śruba uziemiająca
Drzwi	M6 Zespawany bolec
Maks. dopuszczalne obciążenie (W) przy zabudowanych urządzeniach przy temp. otoczenia 35°C	

Wys. / Szer. (mm)	400	600	800	1000	1200
460	79	108	137	-	-
760	109	143	153	-	-
1060	109	143	196	272	-
1260	117	165	244	304	383
1560	134	219	283	375	432

Mechaniczne:

Materiał	Blacha stalowa
Lakierowanie	Fosforyzowana i lakierowana proszkowo
Kolor	szary RAL 7035, opcja biała na zapytanie
Drzwi	Drzwi z osłoniętymi zawiasami, kąt demontażu drzwi przy 90°, kąt otwarcia: 100°
Zamykanie drzwi	Dwa zamki piórkowe
Wprowadzenia kabli	Otwory do montażu flansz F3A
Wytrzymałość mechaniczna	IK07

Wymiary [mm]



shp_030-108a



Flansze typu F3A domawiamy oddzielnie.

Typ	Wymiary zewnętrzne			Wymiary wewnętrzne (z osłonami)			Dystans A4	Ilość otworów na flanszę F3A
	Szerokość A1	Wysokość B1	Głębokość C1	Szerokość A2	Wysokość B2	Głębokość C2		
BPM-O-400/4	400	460	270	320	350	155	94	1
BPM-O-400/7	400	760	270	320	650	155	94	1
BPM-O-400/10	400	1060	270	320	950	155	94	1
BPM-O-400/12	400	1260	270	320	1150	155	94	1
BPM-O-400/15	400	1560	270	320	1450	155	94	1
BPM-O-600/4	600	460	270	520	350	155	69	2
BPM-O-600/7	600	760	270	520	650	155	69	2
BPM-O-600/10	600	1060	270	520	950	155	69	2
BPM-O-600/12	600	1260	270	520	1150	155	69	2
BPM-O-600/15	600	1560	270	520	1450	155	69	2
BPM-O-800/4	800	460	270	720	350	155	44	3
BPM-O-800/7	800	760	270	720	650	155	44	3
BPM-O-800/10	800	1060	270	720	950	155	44	3
BPM-O-800/12	800	1260	270	720	1150	155	44	3
BPM-O-800/15	800	1560	270	720	1450	155	44	3
BPM-O-1000/10	1000	1060	270	920	950	155	144	3
BPM-O-1000/12	1000	1260	270	920	1150	155	144	3
BPM-O-1000/15	1000	1560	270	920	1450	155	144	3
BPM-O-1200/12	1200	1260	270	1120	1150	155	119	4
BPM-O-1200/15	1200	1560	270	1120	1450	155	119	4

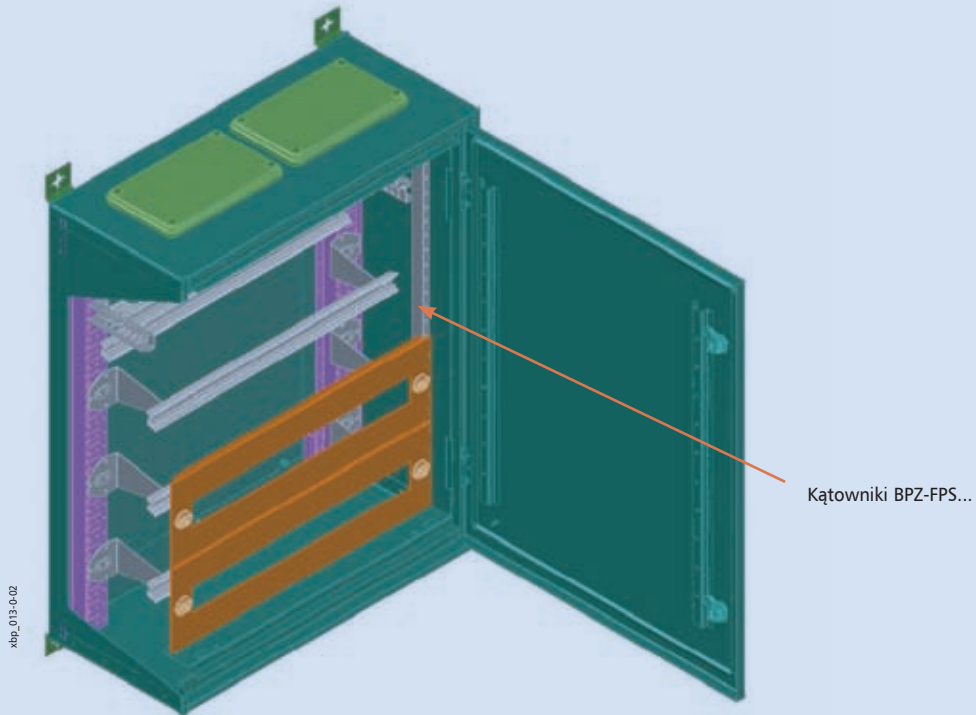
Informacje techniczne

Możliwe konfiguracje rozdzielnic IP 54 systemu Profi+

Montaż osprzętu na ramie głównej rozdzielnic BP (bez użycia BPZ-MSW)



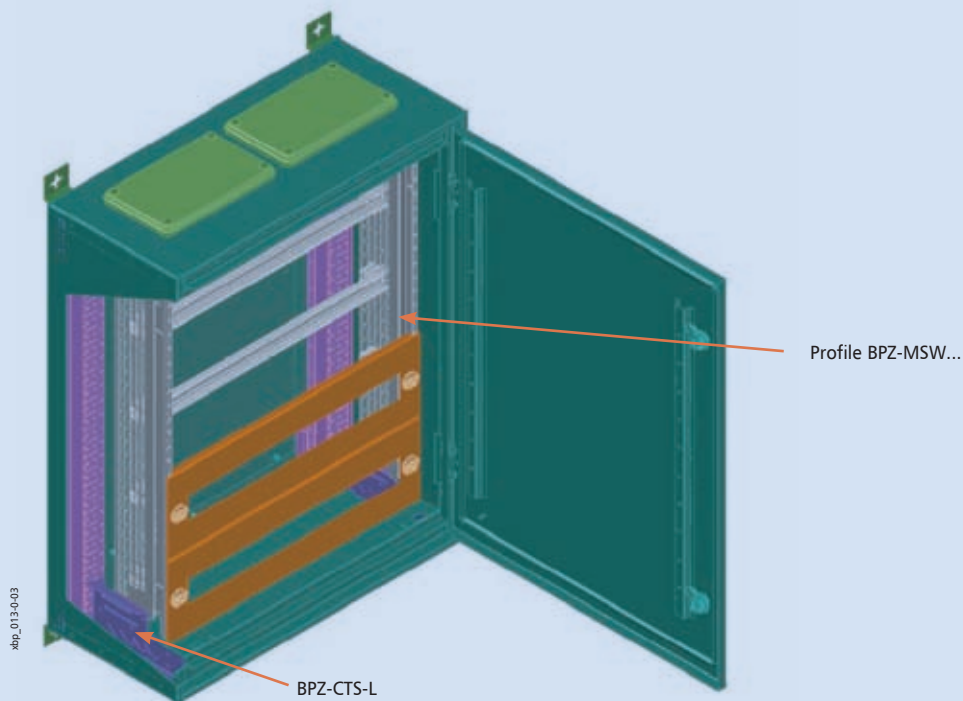
Oslony czołowe montuje się na kątownikach BPZ-FPS (zamawiane oddzielnie)



Montaż osprzętu na profilach BPZ-MSW



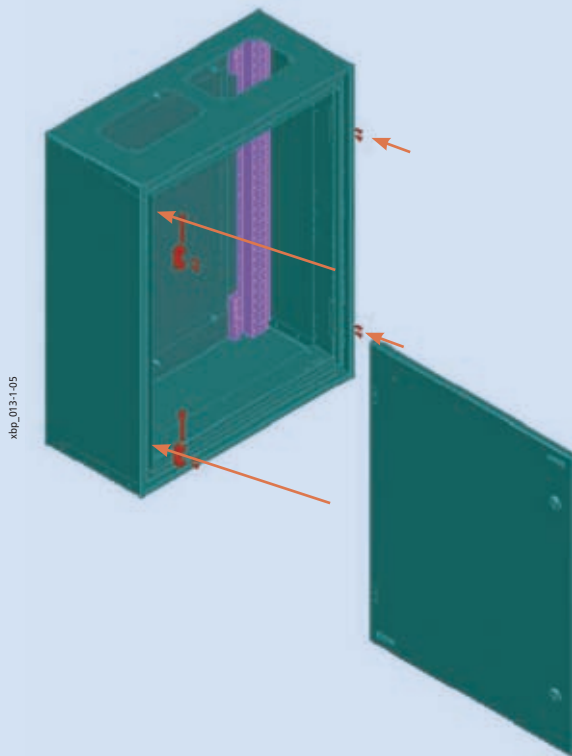
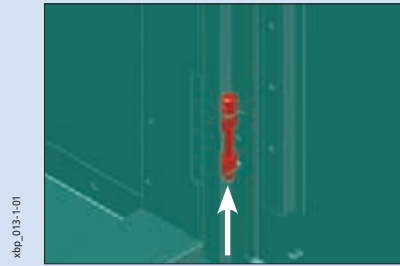
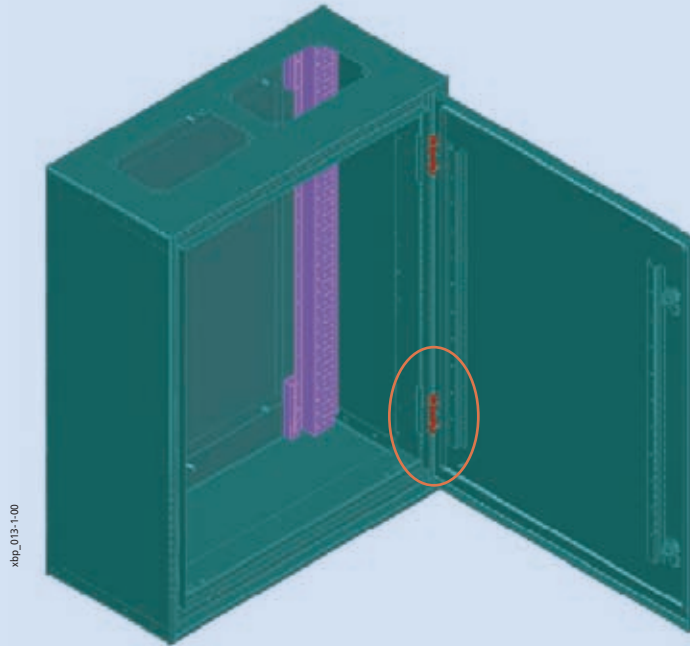
Aby zamontować ściany boczne BPZ-MSW należy wyposażyć rozdzielnicę w kątowniki BPZ-CTS-L



Informacje techniczne

Zmiana kierunku otwierania drzwi

1. Otworzenie drzwi prostopadle do frontu rozdzielnic
2. Usunięcie bolców z zawiasów
3. Zdjęcie drzwi
4. Zamocowanie zawiasów z drugiej strony obudowy
5. Zamontowanie drzwi



Informacje techniczne

Rozdzielnice stojące Profi+ BPM-F-... (IP54) – bez wyposażenia

- Stabilna konstrukcja, ściany boczne zespane
 - Rozdzielnice dostarczane bez flansz wprowadzeniowych typu F3A
 - Trzy sposoby montażu szyn nośnych i płyt montażowych
 - bezpośrednio na plecach rozdzielnic
 - za pomocą ścian bocznych montażowych BPZ-MSW (należy domówić wsporniki BPZ-CTS-L)
 - za pomocą elementów mocujących BPZ-TF i BPZ-TAR
 - W komplecie trzy zamki piórkowe lub zamykane dźwignią
 - Prąd znamionowy 1200 A
 - Rozdzielnice o oszerokości 1000 i 1200 posiadają drzwi dzielone
 - Rozdzielnice można dzielić na sekcje 600/400, 600/600, 400/800 (podobnie jak w systemie Profi Line)
- Stosuje się do tego zestaw do podziału rozdzielnic BPZ-SF

Dane techniczne

Elektryczne

Wykonanie zgodnie z	EN 60439-1/3, IEC 62208				
Klasa ochronności	I				
Stopień ochrony	IP54				
Napięcie znamionowe	415 VAC / 50 Hz				
Prąd znamionowy	1200 A				
zależny od systemu szyn zbiorczych					
Uziemienie					
Obudowa	M8 zespawany bolec				
Drzwi	M6 zespawany bolec				
Maks. dopuszczalne obciążenie (W) przy zabudowanych urządzeniach przy temp. otoczenia 35°C					
Wys. / Szer. (mm)	400	600	800	1000	1200
1760	182	264	367	425	489
2060	213	311	391	459	539

Mechaniczne

Materiał	Błacha stalowa
Lakierowanie	Fosforyzowana i lakierowana proszkowo
Kolor	Szary RAL 7035, opcja biała na zapytanie
Drzwi	Drzwi z osłoniętymi zawiasami, kąt otwarcia: 90°
Zamykanie drzwi	Zamek plastikowy, obrotowy, na dźwignię
Wprowadzenia kablowe	Przygotowane otwory na osłony typu F3A na górze i na dole
Wytrzymałość mechaniczna	IK07

Wymiary [mm]



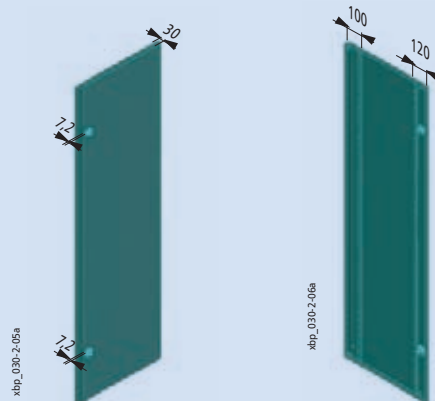
Flansze typu F3A domawiamy oddzielnie.

Typ	Wymiary zewnętrzne			Wymiary wewnętrzne			Flansze	
	Szerokość A1	Wysokość B1	Głębokość C1	Szerokość A2	Wysokość B2	Głębokość C2	A3	Ilość flansz F3A
BPM-F-400/17	400	1760	320	320	1650	155	94	1
BPM-F-400/20	400	2060	320	320	1950	155	94	1
BPM-F-600/17	600	1760	320	520	1650	155	69	2
BPM-F-600/20	600	2060	320	520	1950	155	69	2
BPM-F-800/17	800	1760	320	720	1650	155	44	3
BPM-F-800/20	800	2060	320	720	1950	155	44	3
BPM-F-1000/17	1000	1760	320	920	1650	155	144	3
BPM-F-1000/20	1000	2060	320	920	1950	155	144	3
BPM-F-1200/17	1200	1760	320	1120	1650	155	119	4
BPM-F-1200/20	1200	2060	320	1120	1950	155	119	4

Informacje techniczne

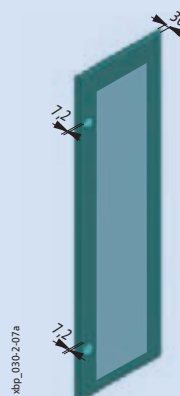
Drzwi stalowe IP30, BPZ-DS

- Możliwość montażu z lewej lub prawej strony
 - Kąt otwarcia 167°
 - Materiał: blacha stalowa, lakierowana proszkowo w standardzie RAL 7035 oraz na zapytanie kolor biały RAL 9016
 - Waga (kg):
- | Szer. (mm) | 400 | 600 | 800 | 600+400 | 600+600 |
|------------|-----|------|------|----------|-----------|
| Wys. 1700 | 6,2 | 9 | 11,8 | 9+6,5 | 9+9,1 |
| Wys. 2000 | 7,3 | 10,6 | 13,8 | 10,6+7,7 | 10,6+10,6 |
- Drzwi rozdzielnic stojących posiadają wzmocnienia usztywniające
 - Dla rozdzielnic stojących dwie wersje, z zamkiem obrotowym lub zamykanym dźwignią



Drzwi transparentne IP30, BPZ-DT

- Możliwość montażu z lewej lub prawej strony
 - Kąt otwarcia 167°
 - Materiał: blacha stalowa, lakierowana proszkowo w standardzie RAL 7035 oraz na zapytanie kolor biały RAL 9016, grubość szkła 4 mm zgodnie z EN 12150-1 albo DIN 1249
 - Waga (kg):
- | Szer. (mm) | 400 | 600 | 800 | 600+400 | 600+600 |
|------------|-----|------|------|-----------|-----------|
| Wys. 1700 | 8,1 | 13,3 | 16 | 13,3+10,9 | 13,3+16,9 |
| Wys. 2000 | 9,4 | 15,6 | 18,6 | 15,6+12,7 | 15,6+19,8 |

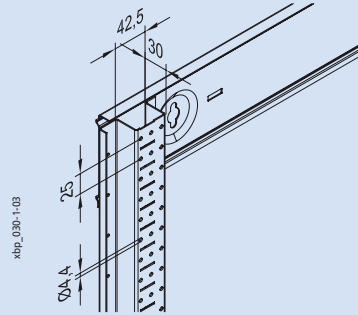
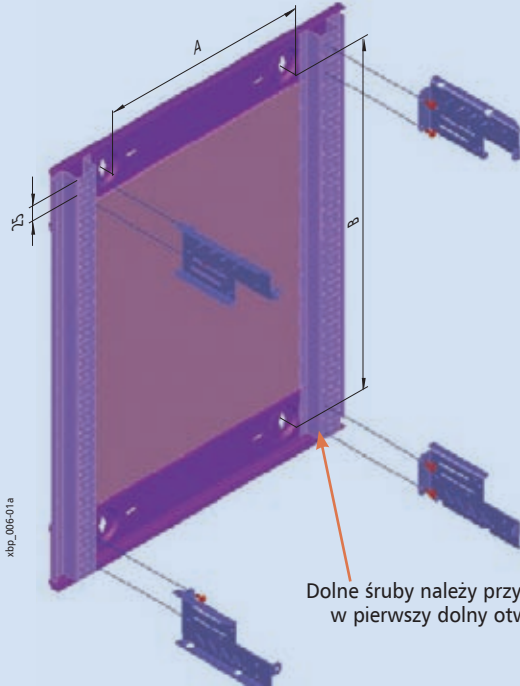


Informacje techniczne

Rozdzielnice natynkowe Profi+ IP30 – osprzęt

Płyta główna BP-MF

- Możliwość łączenia w pionie i w poziomie
- Płyta główna dostarczana z czterema kątownikami BPZ-CTS-L
- Materiał: ocynkowana blacha, 1 mm
- Posiada dwa profile pionowe umożliwiające montaż osprzętu bezpośrednio na plecach rozdzielnic



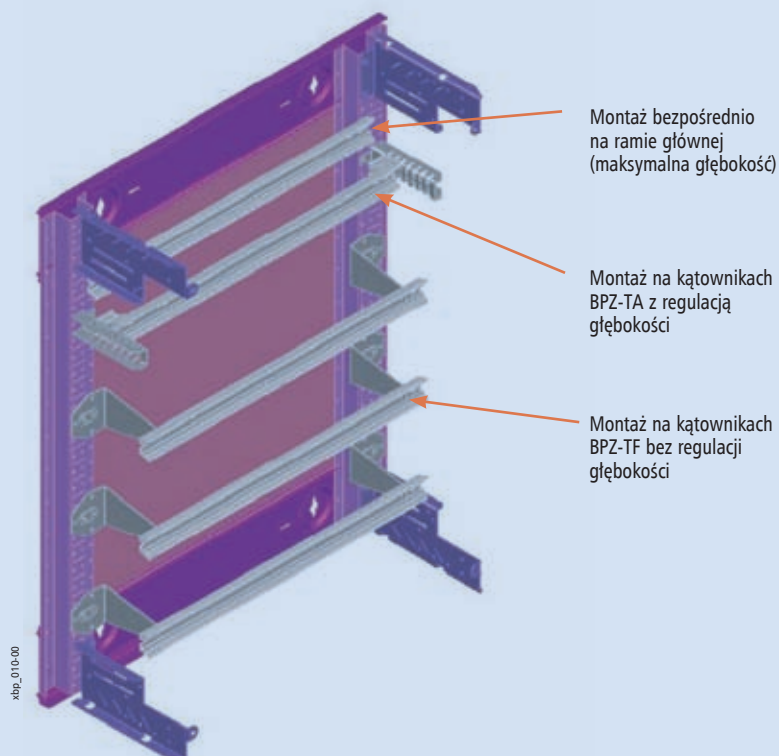
Szerokość [mm]	A	Wysokość [mm]	B
400	173	460	342,5
600	373	760	642,5
800	573	1060	942,5
1000	773	1260	1142,5
1200	973	1560	1442,5

Przykłady montażu szyn nośnych na płycie głównej BP-MF

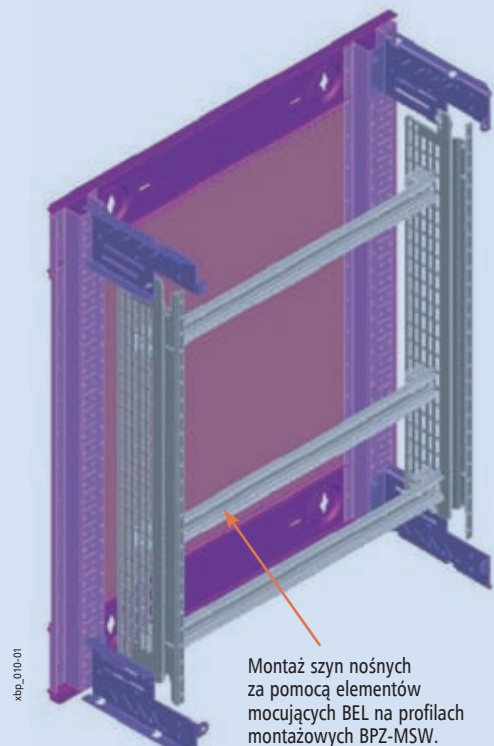


- Istnieją dwa sposoby montażu aparatury w rozdzielnicach natynkowych Profi+:
1. Bezpośrednio na ścianie tylnej.
 2. Za pomocą ścian bocznych BPZ-MSW.

1. Montaż na ramie głównej przy pomocy kątowników



2. Montaż na ścianach bocznych BPZ-MSW



Informacje techniczne

Zestawy BPZ-DINR

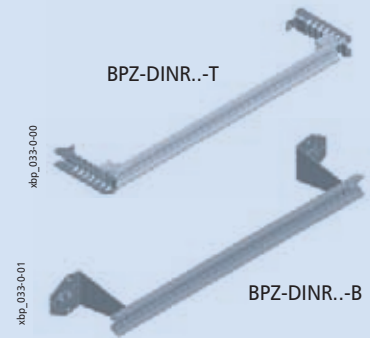
- Komplet dostarczane w ilości 10 szt.

BPZ-DINR..-T z regulacją głębokości montażu

- W skład zestawu wchodzi:
 - para kątowników BPZ-TA, szyna nośna PBZ-DINR, BEL01

BPZ-DINR..-B bez regulacji głębokości montażu

- W skład zestawu wchodzi:
 - para kątowników BPZ-TF, szyna nośna PBZ-DINR

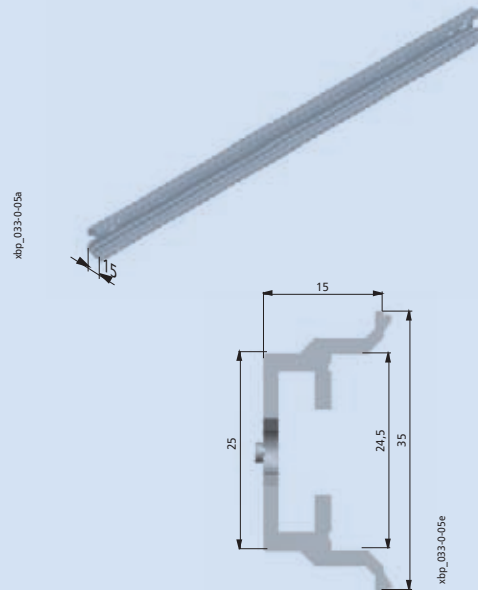
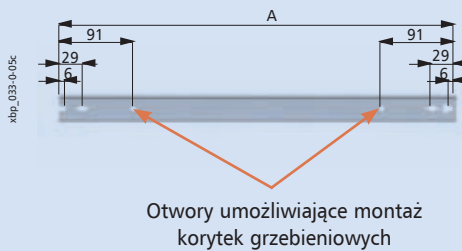


Szyny nośne BPZ-DINR

- Materiał: aluminium
- Dostarczana ze śrubami umożliwiającymi montaż bezpośrednio na plecach rozdzielnic
- Możliwość mocowania szyn za pomocą wsporników BPZ-TF/2 i BPZ-TA/2 (+BEL) na ścianach bocznych BPZ-MSW

Wymiary [mm]

Typ	Ilość mod.	Wymiary zewnętrzne		
		Wys.	Szer. A	Głęb.
BPZ-DINR13-400	13	35	288	15
BPZ-DINR24-600	24	35	488	15
BPZ-DINR35-800	35	35	688	15
BPZ-DINR46-1000	46	35	888	15
BPZ-DINR57-1200	57	35	1088	15



Kątowniki do mocowania szyn nośnych w rozdzielnicach Profi+

- Istnieją dwa typy kątowników (dostarczane w parach):
 - BPZ-TA/2 z regulacją głębokości (skok co 12 mm)
 - BPZ-TF/2 bez regulacji głębokości



Element mocujący BEL

- Elementy dostarczane w parach
- Element mocujący szyny nośne na wspornikach BPZ-TA
- Element mocujący szyny nośne na wspornikach bocznych BPZ-MSW
- BEL 12 izolujący zamontowaną szynę od wsporników
- BEL 01 z metalową wkładką umożliwiającą uziemienie szyny
- BEL 12A rozebrany na części, z możliwością rozdzielania śruby i podkładki

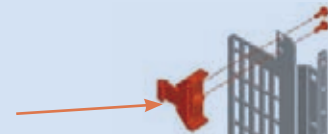


Informacje techniczne

Profile boczne montażowe BPZ-MSW

- Montowane po bokach rozdzielnic podtynkowych, natynkowych oraz stojących Profi+
- Stosowane również w rozdzielnicach XVTL po wykorzystaniu specjalnego adaptora XVTL-BP-W
- Pozwala na montaż aparatury oraz wstępne okablowanie jej poza wnętrzem rozdzielni
- Materiał: blacha stalowa, ocynkowana

BPZ-SNAP



Element łączący BPZ-SNAP



Przy montażu w rozdzielnicach podtynkowych konieczne jest zastosowanie tego elementu do profili BPZ-MSW

BPZ-MSW

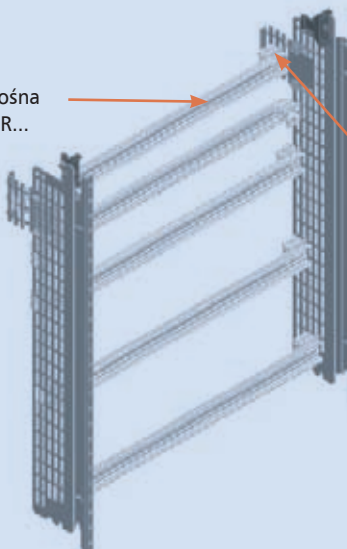


xbp_005-0-00

Przykłady wykorzystania profili montażowych BPZ-MSW

Montaż szyn nośnych

Szyna nośna
BPZ-DINR...

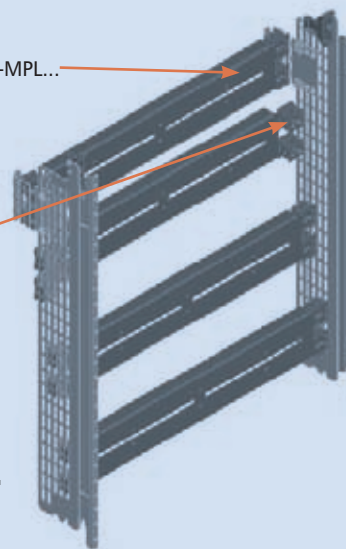


xbp_014-0-00

Montaż profili BPZ-MPL

BPZ-MPL...

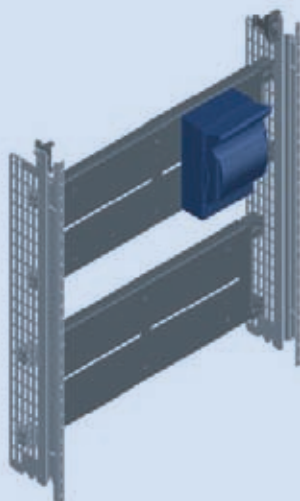
Element
mocujący BEL



xbp_014-0-04

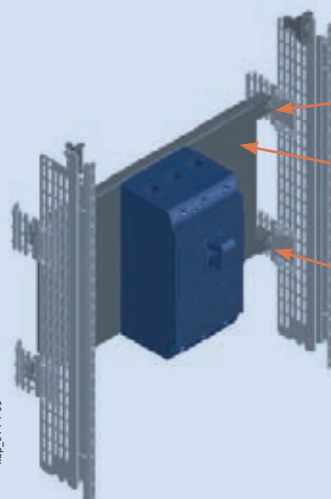
Przykład wykorzystania płyt montażowych BPZ-MPL

Montaż rozłączników bezpiecznikowych LTS



xbp_014-3-00

Montaż wyłączników mocy NZM3



Kątownik TIW1

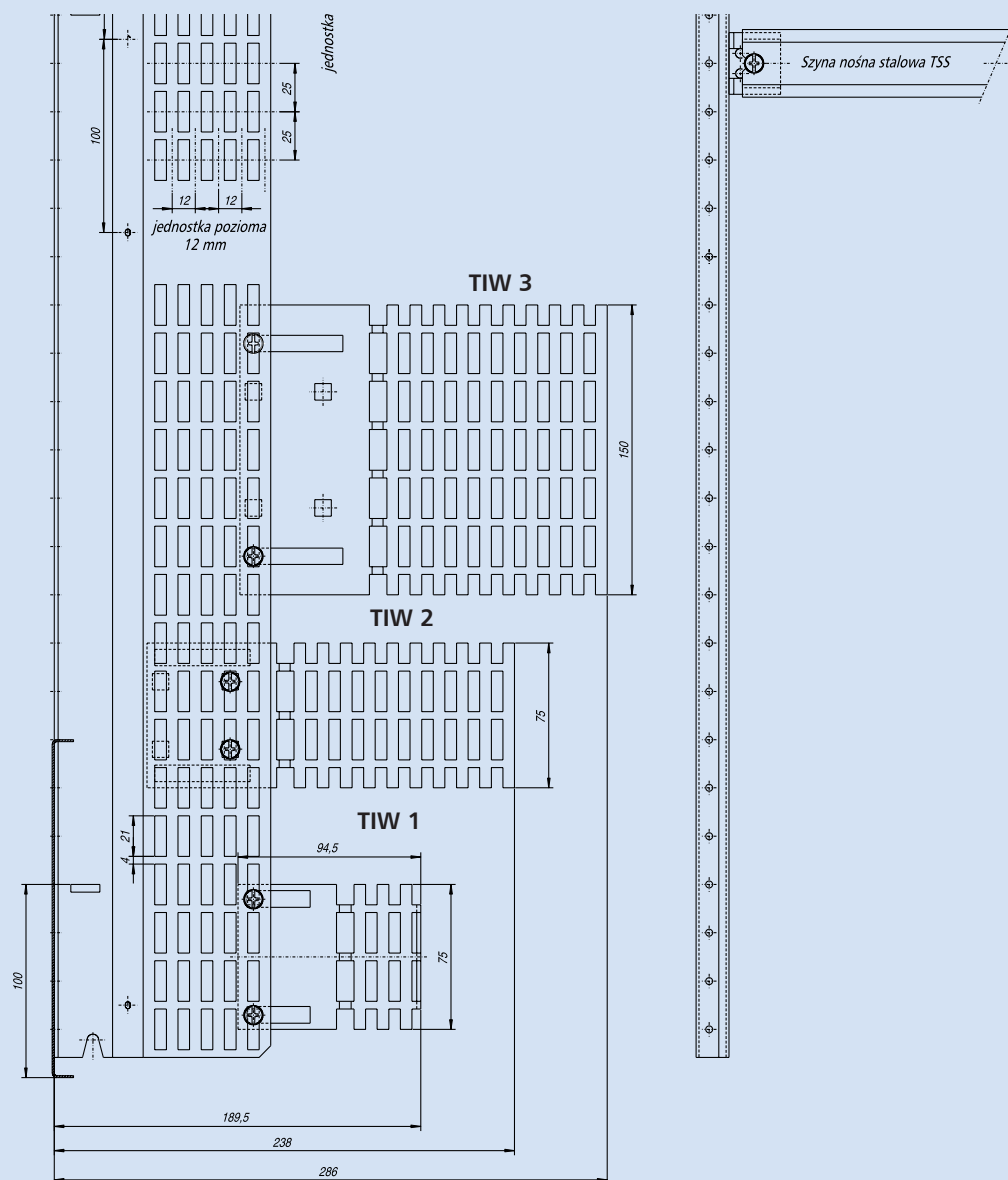
Płyta montażowa BPZ-MPL350-...
zamocowana na kątownikach TIW1

Rozwiązanie dla rozdzielnic
podtynkowych. Kątownik TIW1
może być stosowany tylko dla
kaset o głębokości 240 mm.
Dla rozdzielnic natynkowych
i stojących zaleca się stosowanie
zestawów montażowych BPZ-NZM...

xbp_014-1-00

Informacje techniczne

Wymiary [mm]



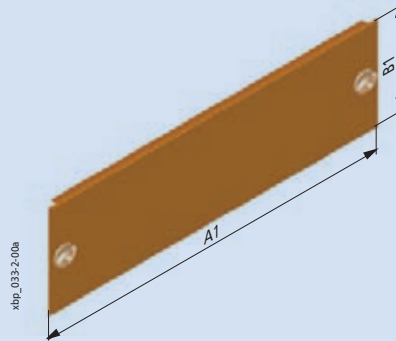
Informacje techniczne

Ostony czołowe bez wycięć, BPZ-FP-...-BL

- Materiał: blacha stalowa, lakierowana proszkowo w standardzie RAL 7035 oraz na zapytanie kolor biały RAL 9016
- Ostony metalowe posiadają bezpośredni (elektryczny) kontakt z obudową dzięki specjalnie zaprojektowanym śrubom zaciskowym

Wymiary [mm]

Typ	Wymiary zewnętrzne	
	Szerokość A1	Wysokość B1
BPZ-FP-400/...-BL	320	50, 100, 150, 200, 250, 300
BPZ-FP-600/...-BL	520	50, 100, 150, 200, 250, 300
BPZ-FP-800/...-BL	720	50, 100, 150, 200, 250, 300
BPZ-FP-1000/...-BL	920	50, 100, 150, 200, 250, 300
BPZ-FP-1200/...-BL	1120	50, 100, 150, 200, 250, 300

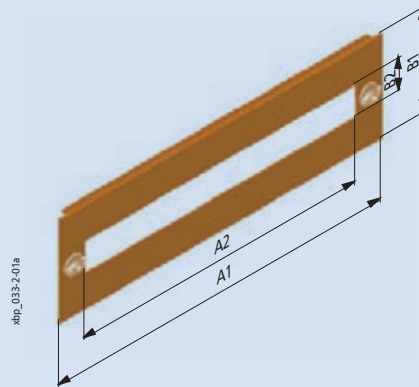


Ostony czołowe z wycięciem 45 mm, BPZ-FP-...-45

- Materiał: blacha stalowa, lakierowana proszkowo w standardzie RAL 7035 oraz na zapytanie kolor biały RAL 9016
- Ostony metalowe posiadają bezpośredni (elektryczny) kontakt z obudową

Wymiary [mm]

Typ	Wymiary zewn.		Wymiary wewn.		ilość mod.
	Szer. A1	Wys. B1	Szer. A2	Wys. B2	
BPZ-FP-400/...-45	320	238	150, 200	46	13
BPZ-FP-600/...-45	520	438	150, 200	46	24
BPZ-FP-800/...-45	720	638	150, 200	46	35
BPZ-FP-1000/...-45	920	838	150, 200	46	46
BPZ-FP-1200/...-45	1120	1038	150, 200	46	57

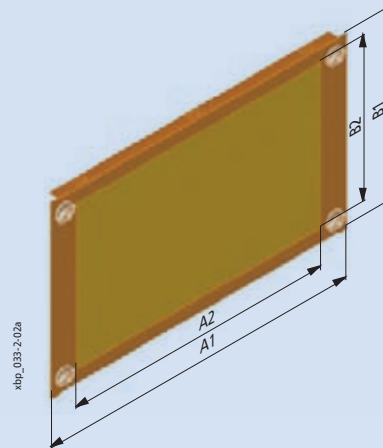


Ostony stalowe z plastikowym wypełnieniem, BPZ-FPP-...-BL

- Wysokość ostony 300 lub 500 mm
- Osłona umożliwia wycinanie otworów na elementy manewrowe aparatury niemodułowej
- Przeznaczone również do osłony rozłączników bezpiecznikowych LTS

Wymiary [mm]

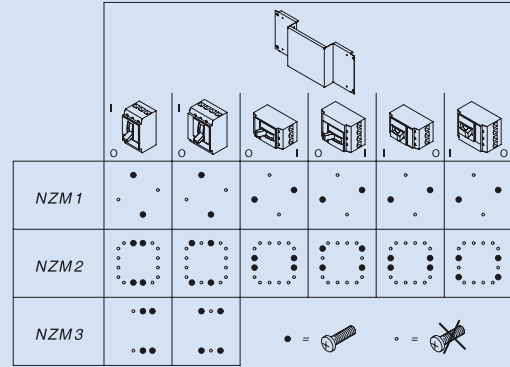
Typ	Wymiary zewn.		Wymiary wewn.	
	Szer. A1	Wys. B1	Szer. A2	Wys. B2
BPZ-FPP-400/300-BL	320	230	300	253
BPZ-FPP-600/300-BL	520	430	300	253
BPZ-FPP-600/500-BL	520	430	500	453
BPZ-FPP-800/300-BL	720	630	300	253
BPZ-FPP-800/500-BL	720	630	500	453



Informacje techniczne

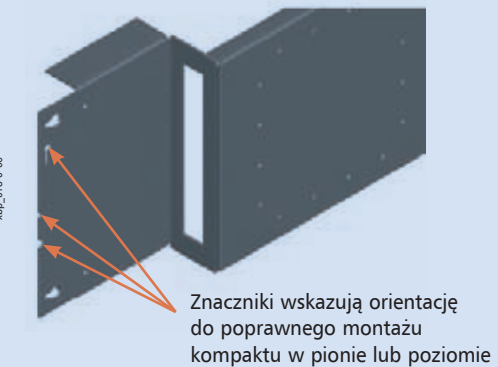
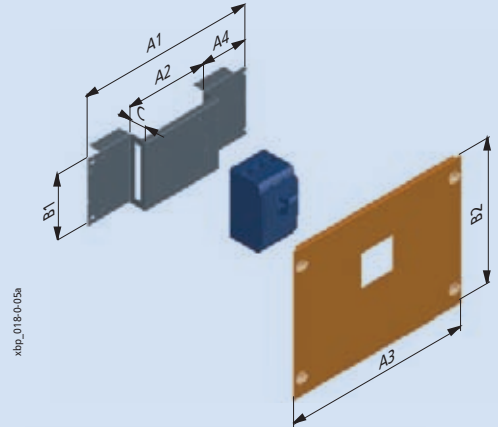
Płyta montażowa, BPZ-NZM

- Zestaw zawiera: 1 osłonę czołową z wycięciem, 1 płytę montażową, śruby mocujące
- Stosowana do montażu wyłączników kompaktowych LZM/NZM1-3
- Osłona: blacha stalowa, lakierowana proszkowo w standardzie RAL 7035 oraz na zapytanie kolor biały RAL 9016
- Płyta montażowa: blacha stalowa, ocynkowana

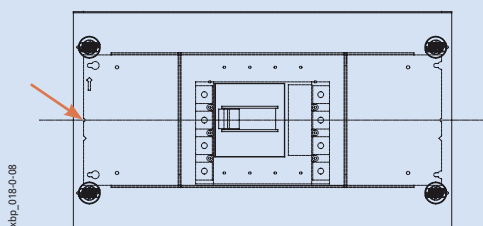


Wymiary [mm]

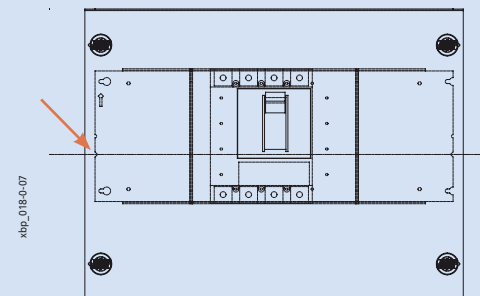
Typ	Osł. czołowa		Płyta montażowa				
	Wym. zewn.		Wym. zewn.				
	Szer.	Wys.	Szer.	Wys.			
	A3	B2	A1	B1	A2	A4	C
BPZ-NZM1-400-MV	320	299	292	179	174	61	89,5
BPZ-NZM2-400-MV	320	399	292	179	230	33	54,5
BPZ-NZM3-400-MV	320	499	292	279	244	26	37
BPZ-NZM1-600-MV	520	299	492	179	174	161	89,5
BPZ-NZM2-600-MV	520	399	492	179	230	133	54,5
BPZ-NZM3-600-MV	520	499	492	279	244	126	37
BPZ-NZM1-800-MV	720	299	692	179	174	261	89,5
BPZ-NZM2-800-MV	720	399	692	179	230	233	54,5
BPZ-NZM3-800-MV	720	499	692	279	244	226	37
BPZ-NZM1-600-MH	520	249	492	179	174	161	89,5
BPZ-NZM2-600-MH	520	299	492	179	230	133	54,5
BPZ-NZM1-800-MH	720	249	692	179	174	261	89,5
BPZ-NZM2-800-MH	720	299	692	179	230	233	54,5
BPZ-NZM1/MSW-400-MV	320	299	288	185	174	57	16,5
BPZ-NZM2/MSW-400-MV	320	399	288	185	226	129	-18,5
BPZ-NZM1/MSW-600-MV	520	299	488	185	174	157	16,5
BPZ-NZM2/MSW-600-MV	520	399	488	185	226	229	-18,5
BPZ-NZM1/MSW-800-MV	720	299	688	185	174	257	16,5
BPZ-NZM2/MSW-800-MV	720	399	688	185	226	329	-18,5
BPZ-NZM1/MSW-600-MH	520	249	488	185	174	157	16,5
BPZ-NZM2/MSW-600-MH	520	299	488	185	226	229	-18,5
BPZ-NZM1/MSW-800-MH	720	249	688	185	174	257	16,5
BPZ-NZM2/MSW-800-MH	720	299	688	185	226	329	-18,5
BPZ-NZM1-400-MV-RH	320	299	292	179	174	61	54,5
BPZ-NZM2-400-MV-RH	320	399	292	179	230	33	19,5
BPZ-NZM3-400-MV-RH	320	499	292	279	244	26	0
BPZ-NZM1-600-MV-RH	520	299	492	179	174	161	54,5
BPZ-NZM2-600-MV-RH	520	399	492	179	230	133	19,5
BPZ-NZM1-800-MV-RH	720	299	692	179	174	261	54,5
BPZ-NZM2-800-MV-RH	720	399	692	179	230	233	19,5
BPZ-NZM1-600-MH-RH	520	249	492	179	174	161	54,5
BPZ-NZM2-600-MH-RH	520	299	492	179	230	133	19,5
BPZ-NZM1-800-MH-RH	720	249	692	179	174	261	54,5
BPZ-NZM2-800-MH-RH	720	299	692	179	230	233	19,5



Montaż wyłącznika w pozycji poziomej



Montaż wyłącznika w pozycji pionowej

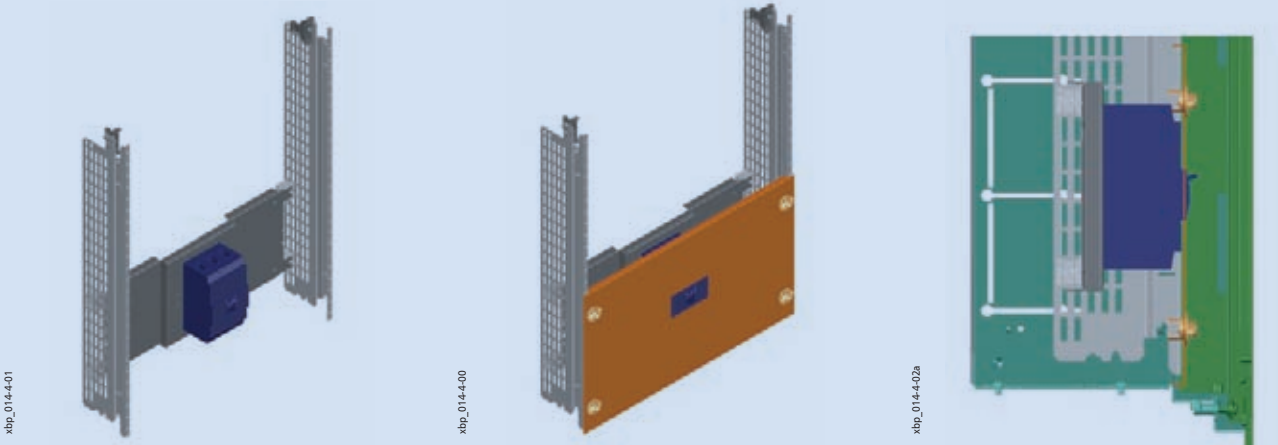


Informacje techniczne

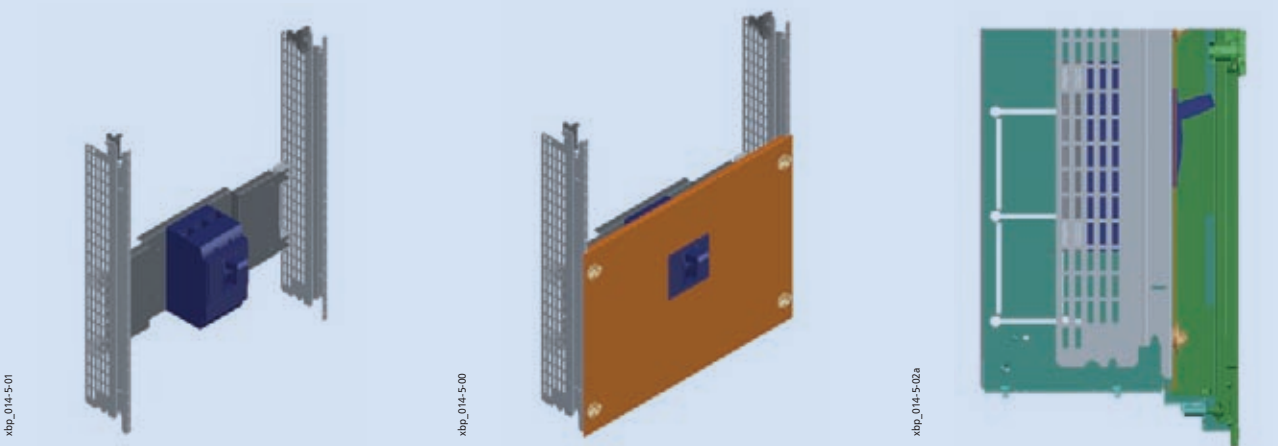
Przykłady zastosowania zestawów montażowych BPZ-NZM...-MSW

- Dedykowane dla wyłączników kompaktowych LZM/NZM 1 oraz 2.
- Montaż wyłącznika w pionie lub poziomie

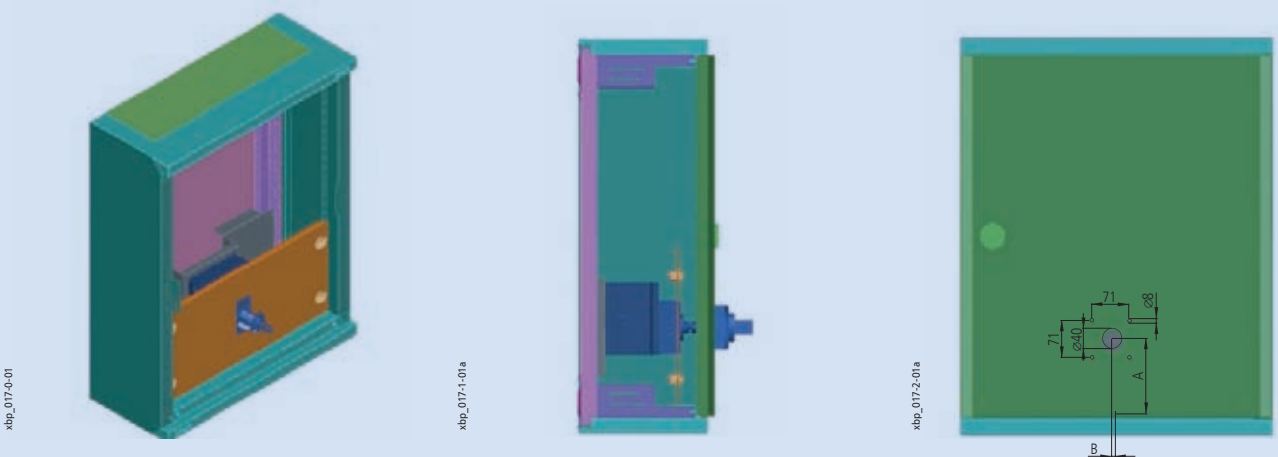
Przykłady montażu wyłącznika NZM1



Przykłady montażu wyłącznika LZM/NZM2



Przykład montażu wyłącznika LZM/NZM z rękojeścią na drzwiach



Informacje techniczne

Rozdzielnice wiszące (IP30)

Wymiary [mm]

Typ	C1	C2	Typ		A [mm]	B = b [mm]	B = - c [mm]
NZM1	72	175 NZM1-XTVD...-60 ¹⁾ NZM1/2-XV4 ²⁾	BPZ-NZM1-...-MH...		148,25	7,5	-
			BPZ-NZM1-...-MH...		148,25	-	7,5
			BPZ-NZM1-...-MV...		190,75	0	-
NZM2	72	210 NZM2-XTVD...-60 ³⁾ NZM1/2-XV4 ²⁾	BPZ-NZM2-...-MH...		173,25	-	17,55
			BPZ-NZM2-...-MH...		173,25	17,5	-
			BPZ-NZM2-...-MV...		265,8	0	-
NZM3	72	227,5 NZM3-XTVD...-0 ⁴⁾ -	BPZ-NZM3-...-MV...		380,75	29	-

Rozdzielnice stojące (IP30)

Wymiary [mm]

Typ	C1	C2	Typ		A [mm]	B = b [mm]	B = - c [mm]
NZM1	114	217 NZM1-XTVD... ⁵⁾ NZM1/2-XV4 ²⁾	BPZ-NZM1-...-MH...		148,25	7,5	-
			BPZ-NZM1-...-MH...		148,25	-	7,5
			BPZ-NZM1-...-MV...		190,75	0	-
NZM2	114	252 NZM2-XTVD... ⁶⁾ NZM1/2-XV4 ²⁾	BPZ-NZM2-...-MH...		173,25	-	17,55
			BPZ-NZM2-...-MH...		173,25	17,5	-
			BPZ-NZM2-...-MV...		265,8	0	-
NZM3	114	269,5 NZM3-XTVD...-60 ⁷⁾ NZM3/4-XV4 ⁸⁾	BPZ-NZM3-...-MV...		380,75	29	-

¹⁾ Napęd drzwiowy sprzęgający
NZM1-XTVD-60 271504 czarny/szary, możliwość blokady uchwytu trzema kłódkami; NZM1-XTVDV-60 271508 czarny/szary, możliwość blokady uchwytu i aparatu trzema kłódkami; NZM1-XTVDR-60 271512 czerwony/żółty, możliwość blokady uchwytu i aparatu trzema kłódkami

²⁾ Przedłużacz osi napędu NZM1/2-XV4 261232

³⁾ Napęd drzwiowy sprzęgający
NZM2-XTVD-60 271505 czarny/szary, możliwość blokady uchwytu trzema kłódkami; NZM2-XTVDV-60 271509 czarny/szary, możliwość blokady uchwytu i aparatu trzema kłódkami; NZM2-XTVDR-60 271513 czerwony/żółty, możliwość blokady uchwytu i aparatu trzema kłódkami

⁴⁾ Napęd drzwiowy sprzęgający
NZM3-XTVD-0 279394 czarny/szary, możliwość blokady uchwytu trzema kłódkami; NZM3-XTVDV-0 279398 czarny/szary, możliwość blokady uchwytu i aparatu trzema kłódkami; NZM3-XTVDR-0 279402 czerwony/żółty, możliwość blokady uchwytu i aparatu trzema kłódkami

⁵⁾ Napęd drzwiowy sprzęgający
NZM1-XTVD 260166 czarny/szary, możliwość blokady uchwytu trzema kłódkami; NZM1-XTVDV 260172 czarny/szary, możliwość blokady uchwytu i aparatu trzema kłódkami; NZM1-XTVDR 260178 czerwony/żółty, możliwość blokady uchwytu i aparatu trzema kłódkami

⁶⁾ Napęd drzwiowy sprzęgający
NZM2-XTVD 260168 czarny/szary, możliwość blokady uchwytu trzema kłódkami; NZM2-XTVDV 260174 czarny/szary, możliwość blokady uchwytu i aparatu trzema kłódkami; NZM2-XTVDR 260180 czerwony/żółty, możliwość blokady uchwytu i aparatu trzema kłódkami

⁷⁾ Napęd drzwiowy sprzęgający
NZM3-XTVD-60 271506 czarny/szary, możliwość blokady uchwytu trzema kłódkami; NZM3-XTVDV-60 271510 czarny/szary, możliwość blokady uchwytu i aparatu trzema kłódkami; NZM3-XTVDR-60 271514 czerwony/żółty, możliwość blokady uchwytu i aparatu trzema kłódkami

⁸⁾ Przedłużacz osi napędu NZM3/4-XV4 261234

Informacje techniczne

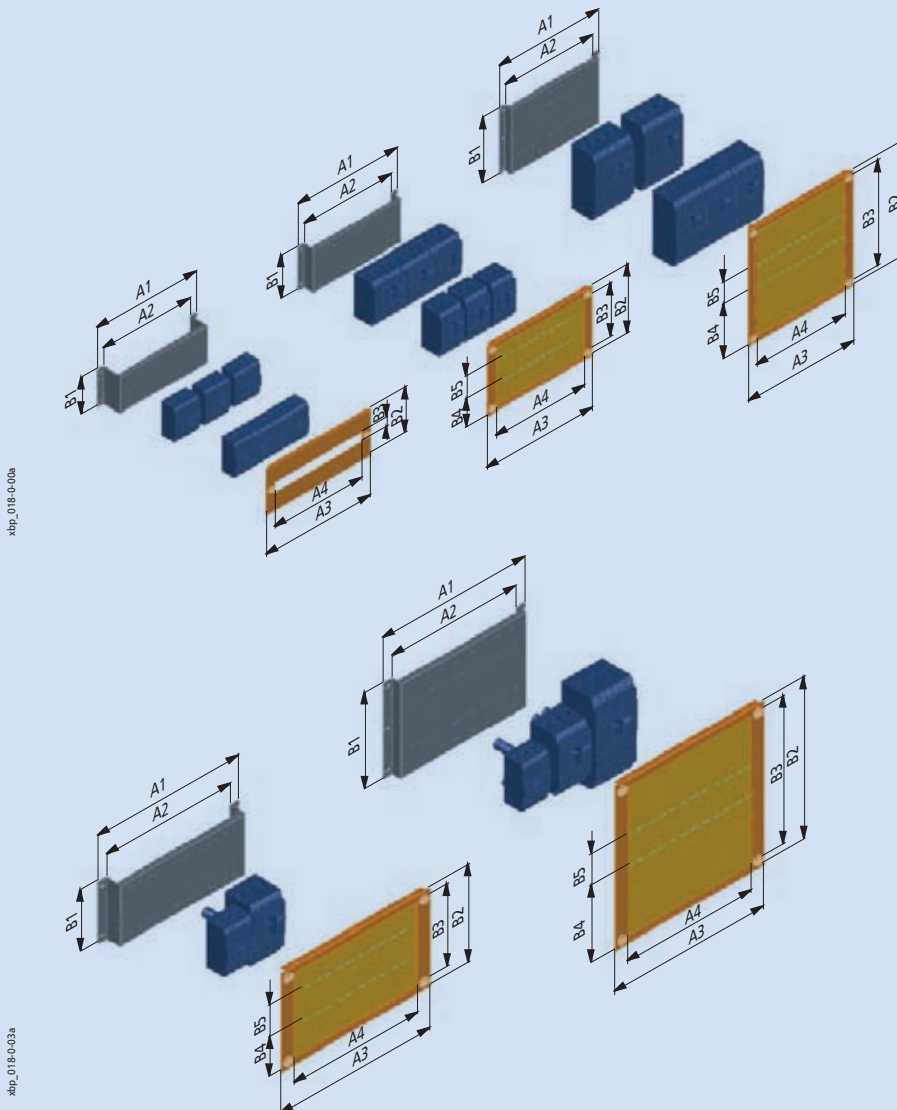
Płyty montażowe do mocowania kilku aparatów LZM/NZM w pionie, BPZ-NZM.X...

- Do montażu LZM/NZM w pozycji pionowej
- Zestaw składa się z:
Stalowej płyty montażowej;
Osłony: kolor RAL 7035 lub RAL 9016, grubość pokrywy PVC 2mm

Wymiary [mm]

Typ Zestaw	N *)	Płyta montażowa				Osłona czołowa						Uwagi
		Typ	A1	A2	B1	A3	A4	B2	B3	B4	B5	
BPZ-NZM1X-400-MV	2	NZM1	292	232	160	320	238	200	45	-	-	Gotowe otwory w osłonie
BPZ-NZM1X-600-MV	4	NZM1	492	432	160	520	438	200	45	-	-	Gotowe otwory w osłonie
BPZ-NZM1X-800-MV	7	NZM1	692	632	160	720	638	200	45	-	-	Gotowe otwory w osłonie
BPZ-NZM2X-400-MV	2	NZM2	292	232	185	320	230	300	253	119	95	1x zestaw NZM1/2-XAB 260203
		NZM1	292	232	185	320	230	300	253	119	45	
BPZ-NZM2X-600-MV	3	NZM2	492	432	185	520	430	300	253	119	95	1x zestaw NZM1/2-XAB 260203
		NZM1	492	432	185	520	430	300	253	119	45	
BPZ-NZM2X-800-MV	5	NZM2	692	632	185	720	630	300	253	119	95	1x zestaw NZM1/2-XAB 260203
		NZM1	692	632	185	720	630	300	253	119	45	
BPZ-NZM3X-600-MV	3	NZM3	492	432	285	520	430	500	453	234	95	1x zestaw NZM1/2-XAB 260203
		NZM2	492	432	285	520	430	500	453	219	95	
		NZM1	492	432	285	520	430	500	453	219	45	
BPZ-NZM3X-800-MV	4	NZM3	692	632	285	720	630	500	453	234	95	1x zestaw NZM1/2-XAB 260203
		NZM2	692	632	285	720	630	500	453	219	95	
		NZM1	692	632	285	720	630	500	453	219	45	
		NZM1	692	632	285	720	630	500	453	219	45	

*) Maksymalna ilość aparatów 3-bieg.



Informacje techniczne

Uniwersalna płyta montażowa BPZ-MPL

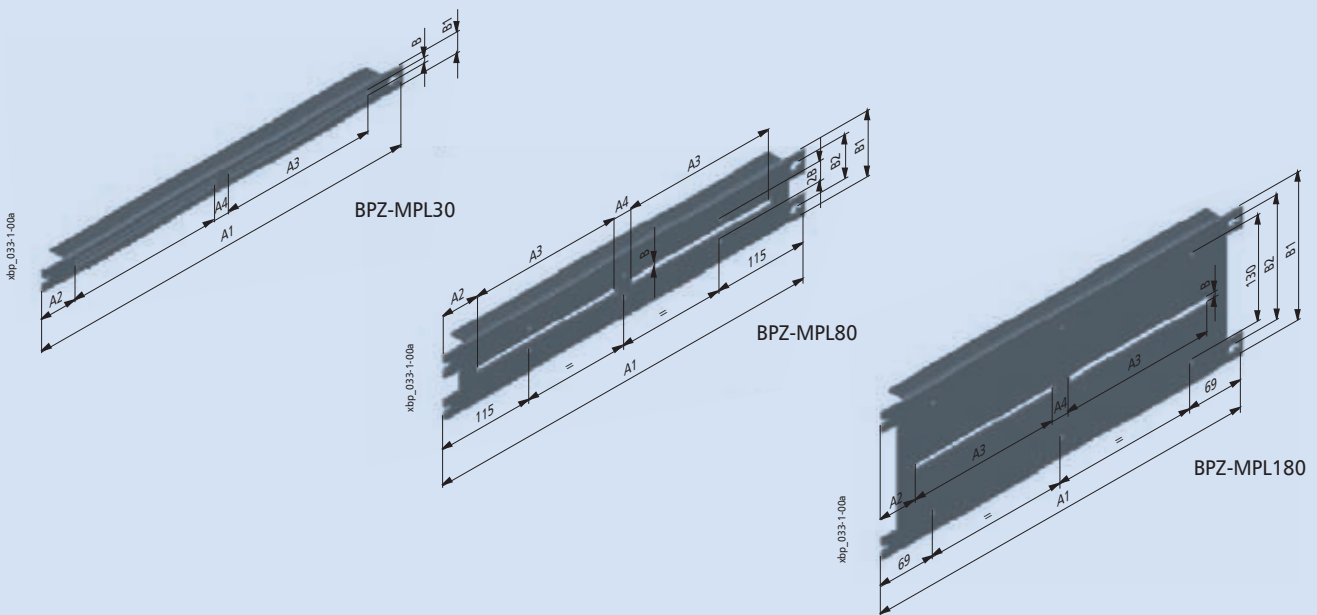
- Stosowana do montażu aparatury niemodułowej, a także izolatorów szyn zbiorczych
- Materiał: blacha stalowa, ocynkowana
- Dostarczana bez elementów mocujących BEL

Wymiary [mm]

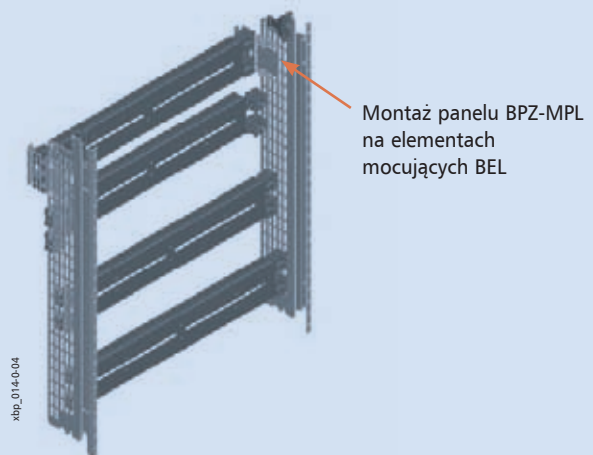
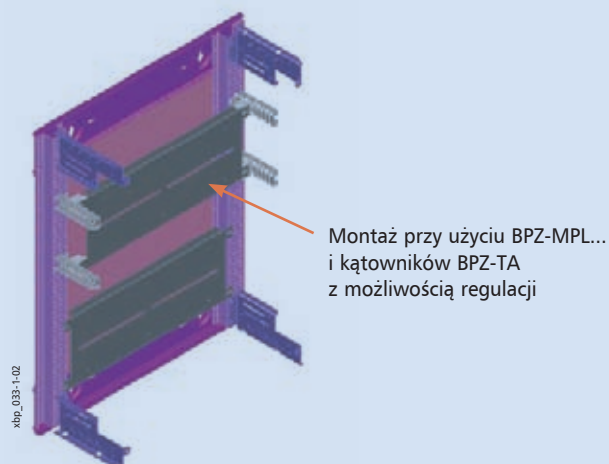
Typ	Szerokość				Wysokość		Ilość par BEL-i
	A1	A2	A3	A4	B1	B2	
BPZ-MPL30-400	288	49	190	20	30	0	1
BPZ-MPL30-600	488	44	190	20	30	0	1
BPZ-MPL30-800	688	46,5	185	20	30	0	1
BPZ-MPL30-1000	888	44	185	20	30	0	1
BPZ-MPL30-1200	1088	41,5	185	20	30	0	1
BPZ-MPL80-400	288	49	190	20	80	50	2
BPZ-MPL80-600	488	44	190	20	80	50	2
BPZ-MPL80-800	688	46,5	185	20	80	50	2
BPZ-MPL80-1000	888	44	185	20	80	50	2
BPZ-MPL80-1200	1088	41,5	185	20	80	50	2
BPZ-MPL180-400	288	49	190	20	180	150	2
BPZ-MPL180-600	488	44	190	20	180	150	2
BPZ-MPL180-800	688	46,5	185	20	180	150	2
BPZ-MPL180-1000	888	44	185	20	180	150	2
BPZ-MPL180-1200	1088	41,5	185	20	180	150	2



Dostarczane bez elementów mocujących BEL



Sposób użycia paneli BPZ-MPL... do mocowania aparatury niemodułowej w rozdzielnicach Profi+



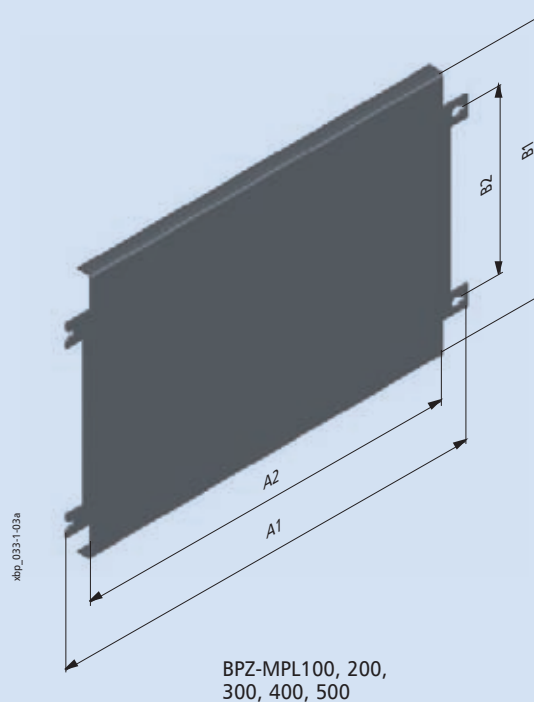
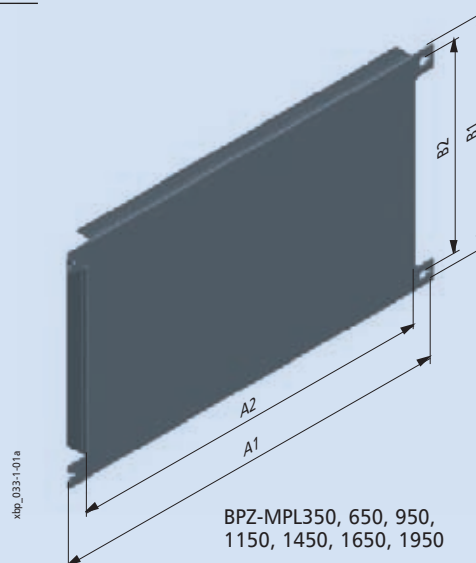
Informacje techniczne

Uniwersalna płyta montażowa BPZ-MPL

Wymiary [mm]

Typ	Szerokość		Wysokość		Ilość par BEL-i
	A1	A2	B1	B2	
BPZ-MPL100-400	288	246	100	50	2
BPZ-MPL100-425 *)	313	253	100	50	2
BPZ-MPL100-600	488	446	100	50	2
BPZ-MPL100-800	688	648	100	50	2
BPZ-MPL100-1000	888	846	100	50	2
BPZ-MPL100-1200	1088	1046	100	50	2
BPZ-MPL200-400	288	246	200	150	2
BPZ-MPL200-425 *)	313	253	200	150	2
BPZ-MPL200-600	488	446	200	150	2
BPZ-MPL200-800	688	648	200	150	2
BPZ-MPL200-1000	888	846	200	150	2
BPZ-MPL200-1200	1088	1046	200	150	2
BPZ-MPL300-400	288	246	300	200	2
BPZ-MPL300-425 *)	313	253	300	200	2
BPZ-MPL300-600	488	446	300	200	2
BPZ-MPL300-800	688	648	300	200	2
BPZ-MPL300-1000	888	846	300	200	2
BPZ-MPL300-1200	1088	1046	300	200	2
BPZ-MPL350-400	288	246	280	250	2
BPZ-MPL350-600	488	446	280	250	2
BPZ-MPL350-800	688	648	280	250	2
BPZ-MPL400-400	288	246	400	300	2
BPZ-MPL400-425 *)	313	253	400	250	2
BPZ-MPL400-600	488	446	400	300	2
BPZ-MPL400-800	688	648	400	300	2
BPZ-MPL400-1000	888	846	400	300	2
BPZ-MPL400-1200	1088	1046	400	300	2
BPZ-MPL500-400	288	246	500	400	2
BPZ-MPL500-425 *)	313	253	500	300	2
BPZ-MPL500-600	488	446	500	400	2
BPZ-MPL500-800	688	648	500	400	2
BPZ-MPL500-1000	888	846	500	400	2
BPZ-MPL500-1200	1088	1046	500	400	2
BPZ-MPL650-400	288	246	580	550	2
BPZ-MPL650-600	488	446	580	550	2
BPZ-MPL650-800	688	648	580	550	2
BPZ-MPL950-400	288	246	880	850	2
BPZ-MPL950-600	488	446	880	850	2
BPZ-MPL950-800	688	648	880	850	2
BPZ-MPL1150-400	288	246	1080	1050	2
BPZ-MPL1150-600	488	446	1080	1050	2
BPZ-MPL1150-800	688	648	1080	1050	2
BPZ-MPL1450-400	288	246	1380	1350	2
BPZ-MPL1450-600	488	446	1380	1350	2
BPZ-MPL1450-800	688	648	1380	1350	2
BPZ-MPL1650-400	288	246	1580	1550	3
BPZ-MPL1650-600	488	446	1580	1550	3
BPZ-MPL1650-800	688	648	1580	1550	3
BPZ-MPL1950-400	288	246	1880	1850	3
BPZ-MPL1950-600	488	446	1880	1850	3
BPZ-MPL1950-800	688	648	1880	1850	3

*) Panel BPZ-MPL..00-425 można zastosować tylko dla rozdzielnic XVTL o szerokości 425 mm. Montaż bezpośrednio na ramie na kątownikach XVTL-BRA/IC250 lub na profilach pionowych XVTL-VP.



Informacje techniczne

Zestaw do montażu szyn zbiorczych SASY60i, BPZ-BR/SASY/H-

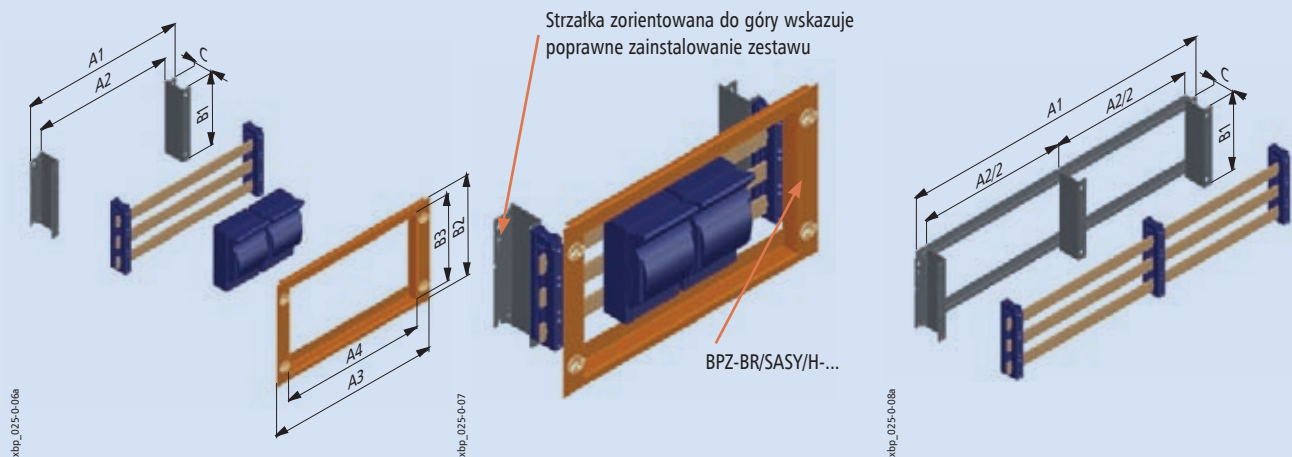
- Zestaw składa się z:
 - Pary kątowników do mocowania izolatorów BBS-3/FL
 - Stalowej osłony przedniej z otworem, kolor RAL 7035
 - Śrub mocujących
- Zestaw na :
 - Szerokość od 400 mm do 800 mm, zawiera 2 elementy kątowników do mocowania izolatorów
 - Szerokość 1000 mm oraz 1200 mm, zawiera 3 elementy kątowników do mocowania izolatorów

Wymiary [mm]

Typ	Płyta montażowa				Osłona czołowa			
	Wymiary zewnętrzne				Wymiary wewnętrzne			
	Szer.	Wys.			Szer.	Wys.		
	A1	B1	A2	C	A3	B2	A4	B3
BPZ-BR/SASY/H-400	296	215	222	63	320	300	234	194
BPZ-BR/SASY/H-600	496	215	422	63	520	300	434	194
BPZ-BR/SASY/H-800	696	215	622	63	720	300	634	194
BPZ-BR/SASY/H-1000	896	215	822	63	920	300	834	194
BPZ-BR/SASY/H-1200	1096	215	1022	63	1120	300	1034	194

Widok zestawu dla rozdzielnic o szer. 400, 600, 800 mm

Widok zestawu dla rozdzielnic o szer. 1000 i 1200 mm



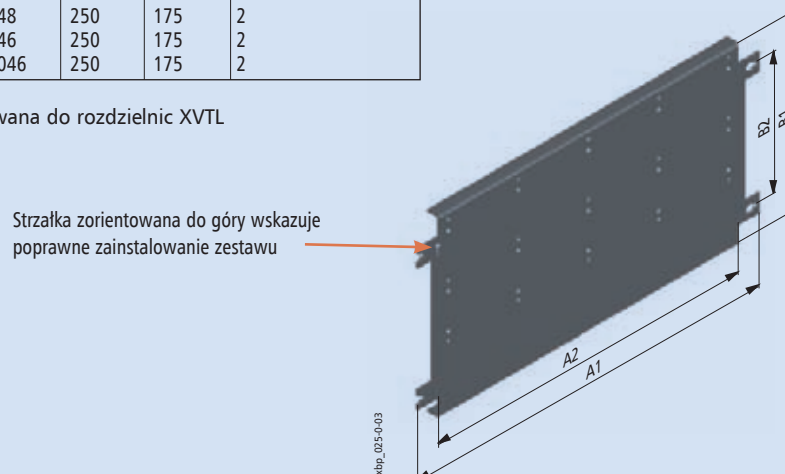
Płyty montażowe BPZ-MPLSASY z przygotowanymi otworami do mocowania izolatorów SASY60i

- Zestaw zawiera jedną płytę montażową i śruby mocujące
- Materiał: blacha stalowa, ocynkowana

Wymiary [mm]

Typ	Szerokość		Wysokość		Ilość par BEL-i
	A1	A2	B1	B2	
BPZ-MPLSASY-425 ¹⁾	313	253	250	175	2
BPZ-MPLSASY-600	488	428	250	175	2
BPZ-MPLSASY-800	688	648	250	175	2
BPZ-MPLSASY-1000	888	846	250	175	2
BPZ-MPLSASY-1200	1088	1046	250	175	2

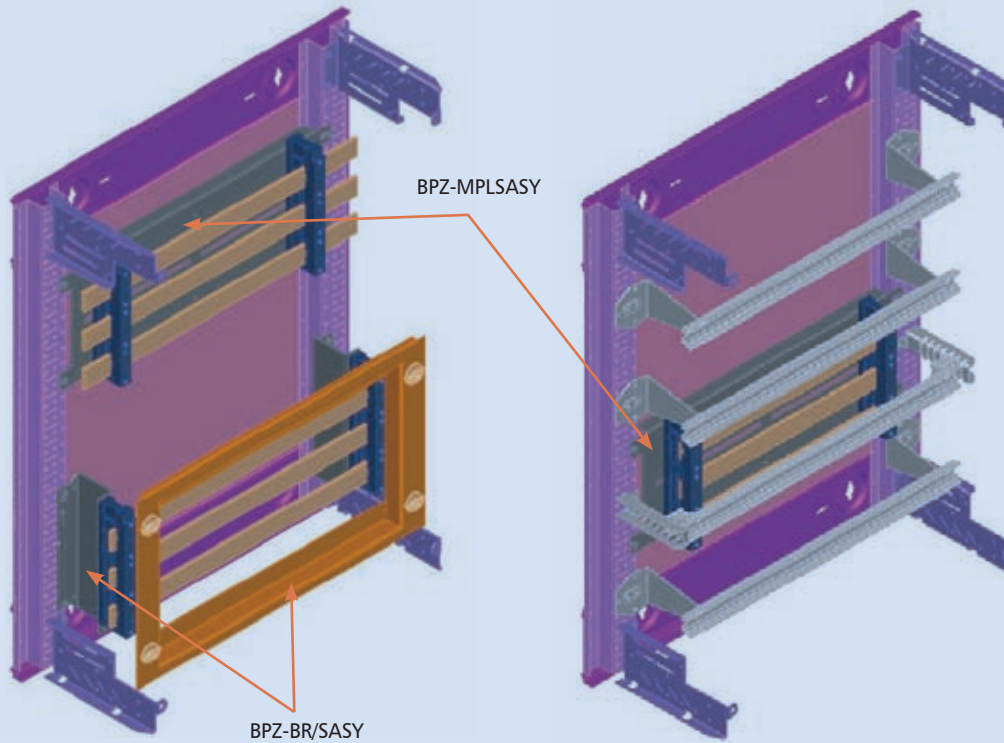
¹⁾ BPZ-MPLSASY-425 przystosowana do rozdzielnic XVTL



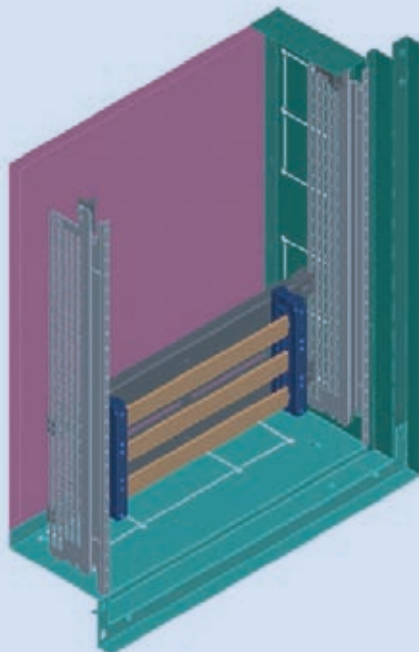
Informacje techniczne

Przykłady montażu szyn zbiorczych SASY60i w rozdzielnicach *Profi+*

Montaż szyn zbiorczych BPZ-BR/SASY na ścianie tylnej rozdzielnicy *Profi+*



Montaż szyn zbiorczych BPZ-BR/SASY na profilach bocznych MSW

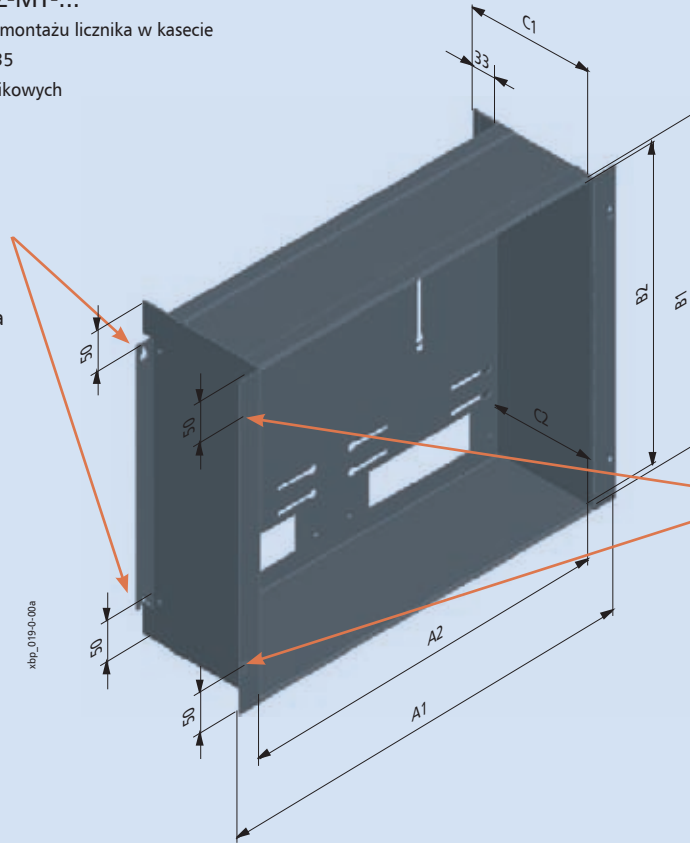


Informacje techniczne

Kasety licznikowe BPZ-MT-...

- Możliwość bezpośredniego montażu licznika w kasecie
- Materiał: stal, kolor RAL 7035
- Dostarczane bez tablic licznikowych

Mocowania wykorzystywane w rozdzielnicach natynkowych oraz stojących IP30 i IP54 w przypadku montażu bez użycia profili BPZ-MSW.



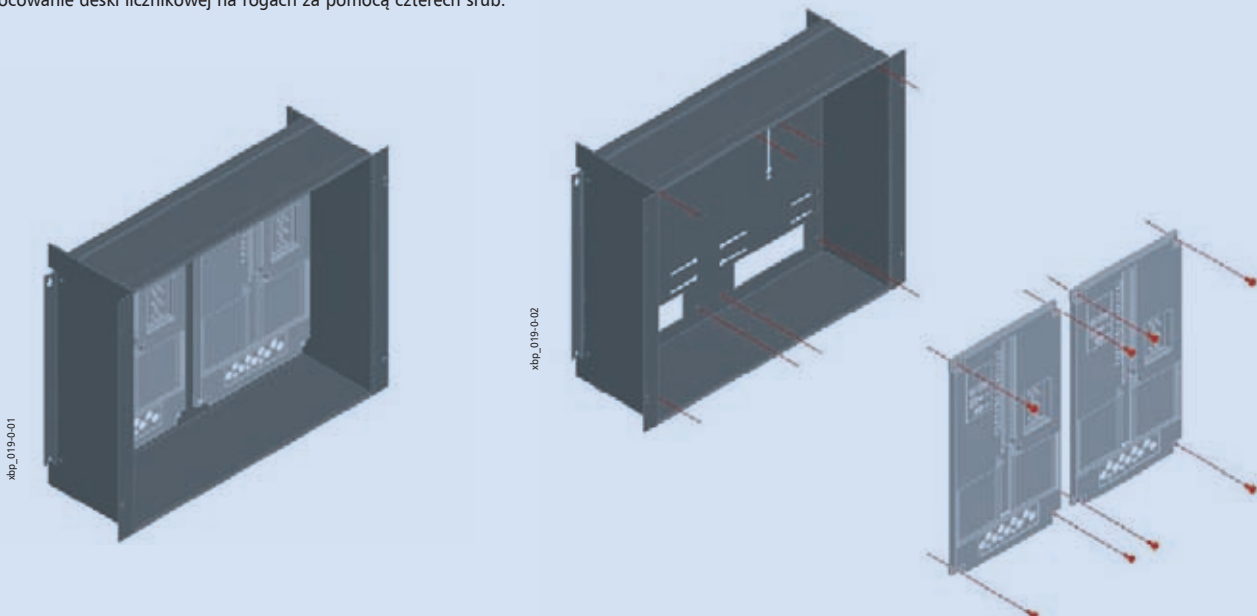
Mocowania wykorzystywane w rozdzielnicach podtynkowych, natynkowych oraz stojących IP30 i IP54 w przypadku montażu na profilach BPZ-MSW

Wymiary [mm]

Typ	Wymiary zewnętrzne					
	Szer.	Wys.	Głęb.			
	A1	B1	C1	A2	B2	C2
BPZ-MT-400/400-1	320	400	165	-	390	130
BPZ-MT-600/400-2	520	400	165	459	390	130
BPZ-MT-800/400-3	720	400	165	659	390	130
BPZ-MT-1000/400-4	920	400	165	859	390	130
BPZ-MT-1200/400-5	1120	400	165	1059	390	130
BPZ-MT-400/450-1	320	450	165	-	440	130
BPZ-MT-600/450-2	520	450	165	459	440	130
BPZ-MT-800/450-3	720	450	165	659	440	130
BPZ-MT-1000/450-4	920	450	165	859	440	130
BPZ-MT-1200/450-5	1120	450	165	1059	440	130

Montaż desek licznikowych ZBR w kasetach BPZ-MT

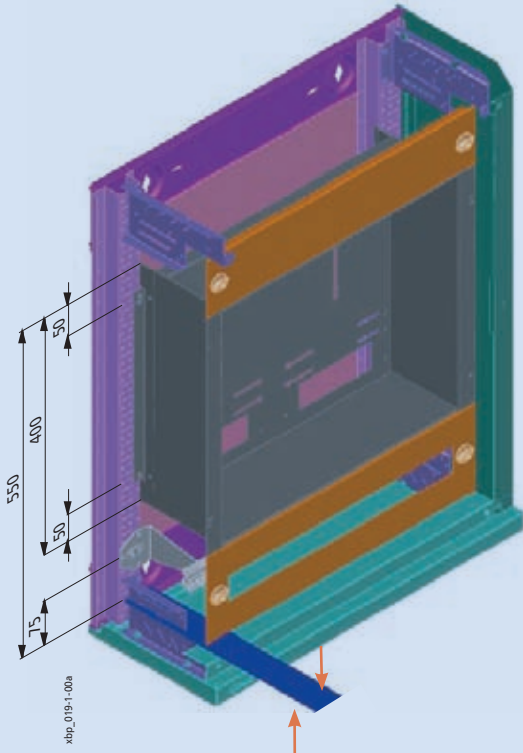
- Mocowanie deski licznikowej na nogach za pomocą czterech śrub.



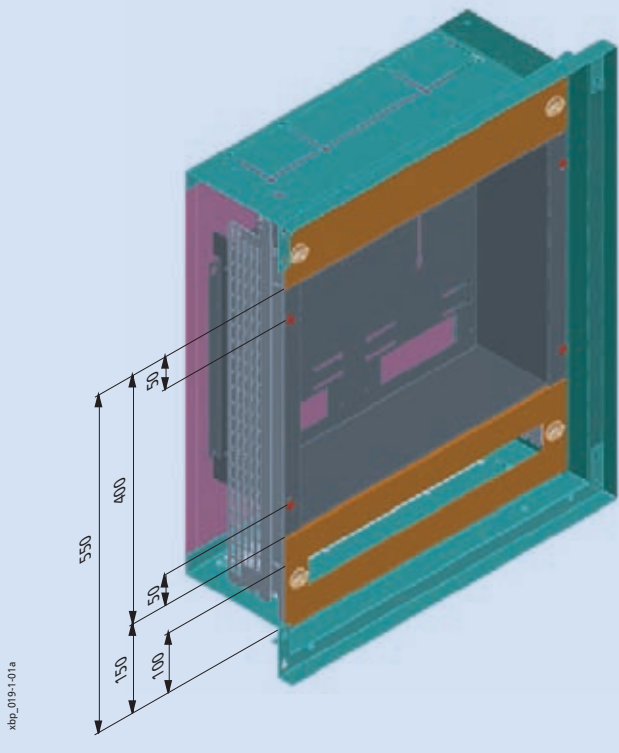
Informacje techniczne

Przykłady zastosowania kaset licznikowych

Montaż w rozdzielnicy natynkowej



Montaż w rozdzielnicy podtynkowej

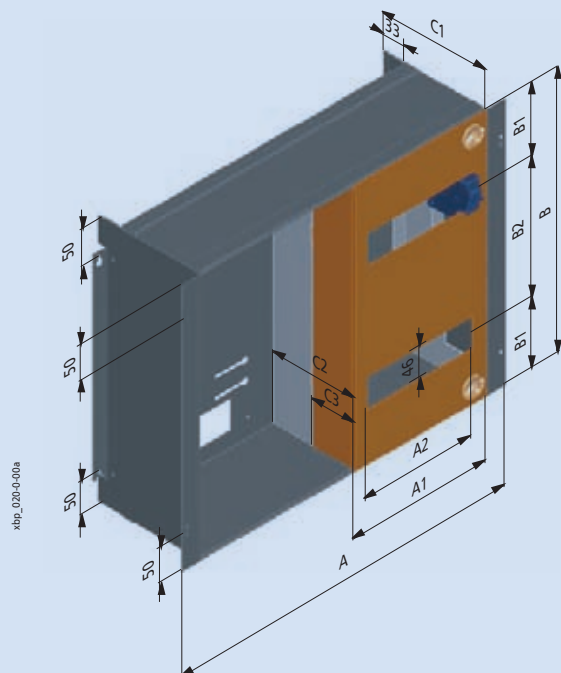


Zestaw dla aparatury modułowej, BPZ-DRS-MT

- Ilość modułów w rzędzie 9,5
- Montowany w kasetach licznikowych BPZ-MT
- Do montażu aparatury modułowej na szynach nośnych
- Zestaw zawiera szyny nośne w komplecie
- Zestaw może być zainstalowany z lewej lub prawej strony

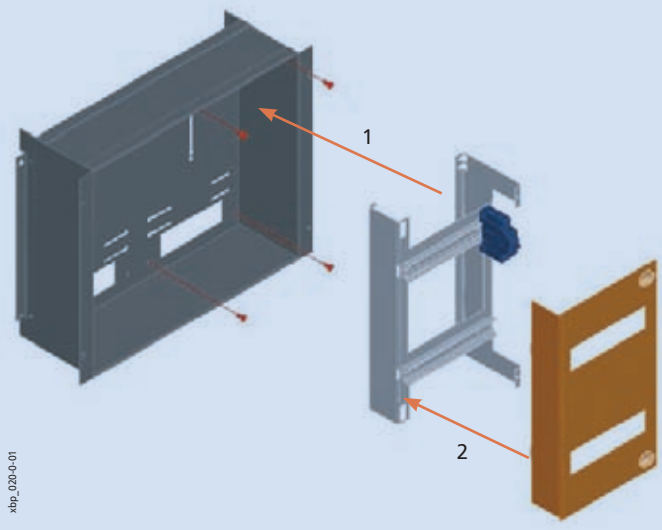
Wymiary [mm]

Typ	Wymiary zewnętrzne						
	Szer.	Wys.	Głęb.				
	A1	B	C2	A2	B1	B2	C3
BPZ-DRS-MT/400-1	215	400	130	170	100	200	65
BPZ-DRS-MT/450-1	215	450	130	170	125	200	65



Przykład montażowy

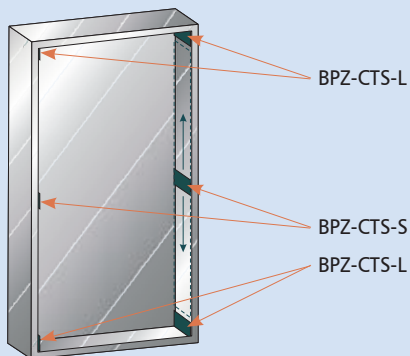
- W kasie najpierw montuje się stelaż z szynami, następnie aparaturę modułową i na końcu nakłada się maskownicę



Informacje techniczne

Wsporniki mocujące BPZ-CTS

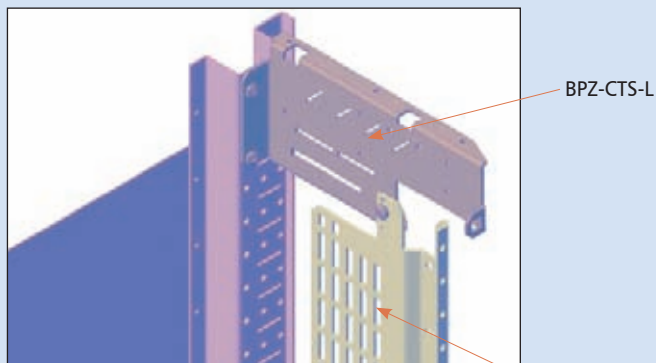
- Umożliwiają montaż profili BPZ-MSW
- Montowane na profilach płyty głównej
- Pozycje montażowe:



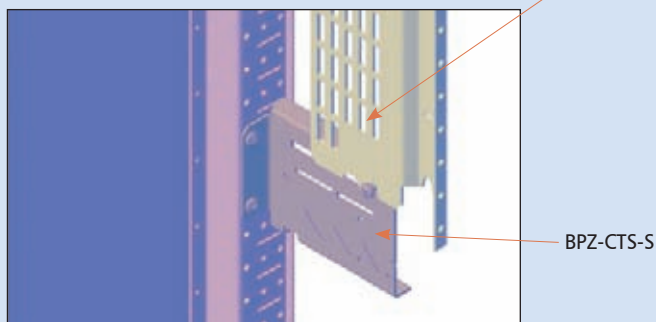
- Wsporniki dostarczane w parach



Wsporniki mocujące BPZ-CTS-L służą do montażu profili BPZ-MSW u góry i u dołu rozdzielnic.
Wsporniki BPZ-CTS-S służą do montażu profili BPZ-MSW na dowolnej wysokości rozdzielnic.



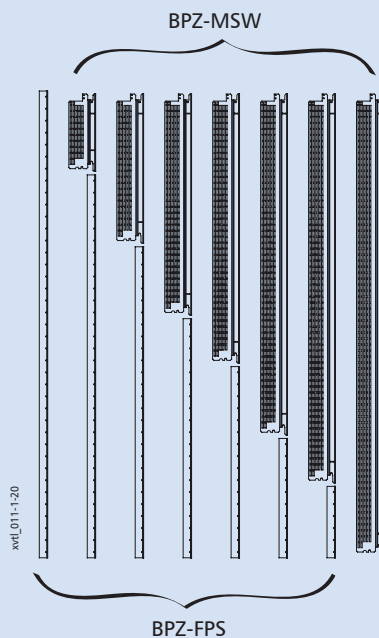
xbp_030-2-08



xbp_030-2-09

Profile do montażu osłon czołowych BPZ-FPS

- Umożliwiają montaż osłon czołowych w rozdzielnicach natynkowych (jeśli nie wykorzystuje się profilu BPZ-MSW), montowane bezpośrednio na ściany boczne obudowy
- Materiał: blacha stalowa, galwanizowana o grubości 2 mm



xvt_011-1-20

VT10206



Profile do montażu osłon czołowych

Tabela doboru ścian bocznych BPZ-MSW i osłon czołowych BPZ-FPS do rozdzielnicy XVTL

BP(M)-F-.../20

Typ	Nr artykułu	Typ	Nr artykułu
-	-	BPZ-FPS-20	106430
BPZ-MSW-4	293406	BPZ-FPS-16	106432
BPZ-MSW-7	293407	BPZ-FPS-13	106433
BPZ-MSW-10	293408	BPZ-FPS-10	106434
BPZ-MSW-12	293409	BPZ-FPS-8	106435
BPZ-MSW-15	293410	BPZ-FPS-5	106437
BPZ-MSW-17	293411	BPZ-FPS-3	106438
BPZ-MSW-20	293412	-	-

BP(M)-F-.../17

Typ	Nr artykułu	Typ	Nr artykułu
-	-	BPZ-FPS-17	106431
BPZ-MSW-4	293406	BPZ-FPS-13	106433
BPZ-MSW-7	293407	BPZ-FPS-10	106434
BPZ-MSW-10	293408	BPZ-FPS-7	106436
BPZ-MSW-12	293409	BPZ-FPS-5	106437
BPZ-MSW-15	293410	BPZ-FPS-2	106439
BPZ-MSW-17	293411	-	-

BP(M)-O-.../15

Typ	Nr artykułu	Typ	Nr artykułu
-	-	BPZ-FPS-1450	112347
BPZ-MSW-7	293407	BPZ-FPS-8	106435
BPZ-MSW-10	293408	BPZ-FPS-5	106437
BPZ-MSW-12	293409	BPZ-FPS-3	106438
BPZ-MSW-15	293410	-	-

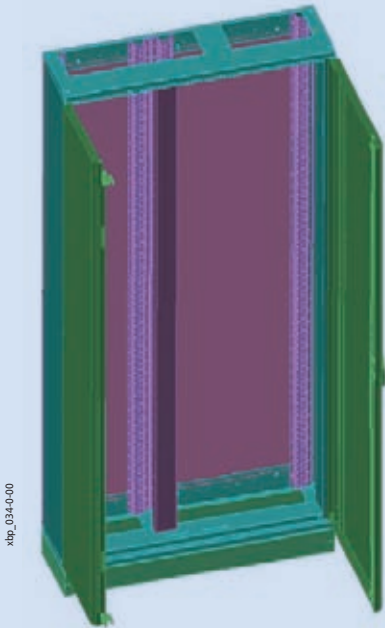
BP(M)-O-.../12

Typ	Nr artykułu	Typ	Nr artykułu
-	-	BPZ-FPS-1150	112346
BPZ-MSW-4	293406	BPZ-FPS-8	106435
BPZ-MSW-7	293407	BPZ-FPS-5	106437
BPZ-MSW-10	293408	BPZ-FPS-2	106439
BPZ-MSW-12	293409	-	-

Informacje techniczne

Podział wewnętrzny rozdzielnic stojących za pomocą zestawu BPZ-SF

- Podział wewnętrzny rozdzielnic stojących jest możliwy tylko dla rozdzielnic o szerokościach 1000 (podział na sekcje 400 i 600 mm) i 1200 mm (podział na 600 i 600 mm lub 400 i 800 mm)
- Materiał: profile tylne blacha stalowa ocynkowana, profil przedni: blacha stalowa malowana proszkowo w kolorze RAL7035
- Profile tylne mocowane są za pomocą nitów do ściany tylnej, natomiast profil przedni mocowany jest za pomocą śrub



Osłona przednia cokołu BPZ-FS

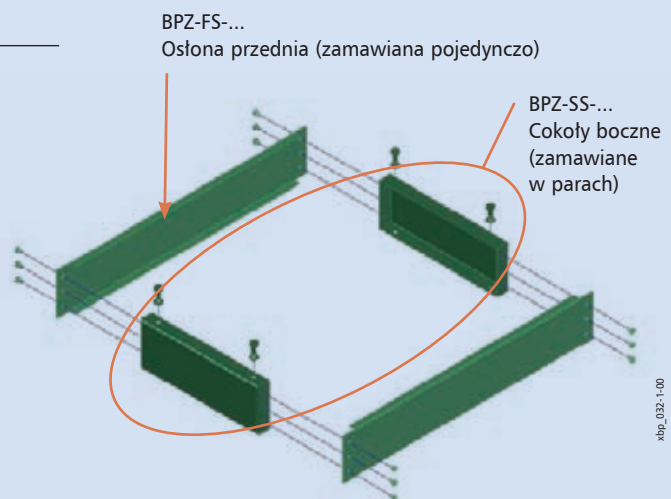
- Wysokość 100 lub 200 mm
- Materiał blacha stalowa lakierowana proszkowo w kolorze RAL7035

Cokoły boczne BPZ-SS

- Wysokość 100 lub 200 mm
- Materiał blacha stalowa lakierowana proszkowo w kolorze RAL7035
- Dostarczany w parach

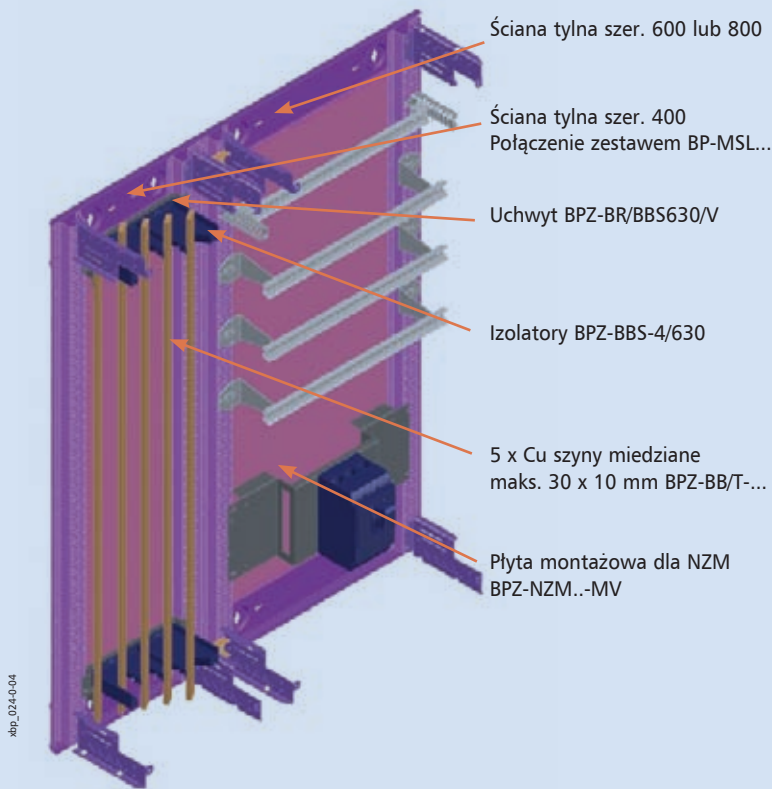


Dla rozdzielnic IP30 stosujemy cokoły typu BPZ-SS.
Dla rozdzielnic IP54 stosujemy cokoły typu BPZ-SS-./320

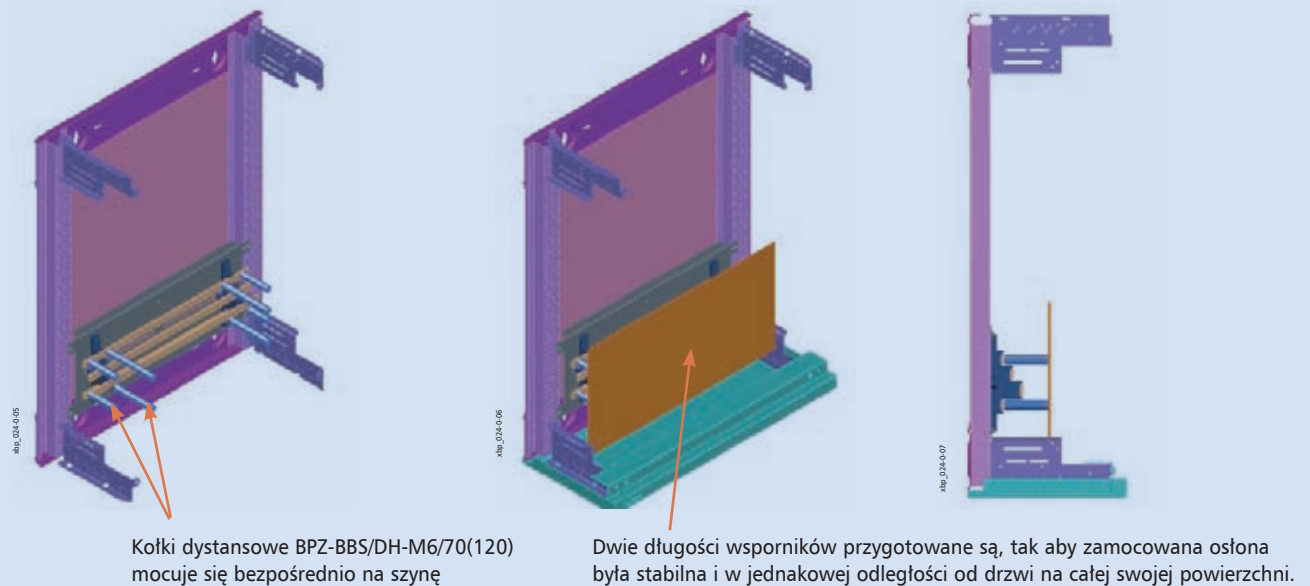


Informacje techniczne

Widok rozdzielnicy natynkowej IP30 z zainstalowanym kanałem kablowym



Sposób wykorzystania izolatorów BPZ-BBS-4/400 i kołków dystansowych BPZ-BBS/DH-.. w rozdzielnicy natynkowej

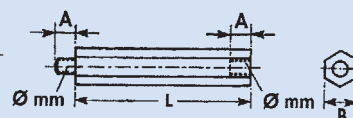


Kołki dystansowe, BPZ-BBS/DH-M6

- Materiał: polistyren
- Gwint z blachy ocynkowanej
- Temperatura pracy do 80°C
- Napięcie izolacji 1000 V
- Wymiary (mm)

	L	Ø	A	B
BPZ-BBS/DH-M6/70	70	M6	7-8	13
BPZ-BBS/DH-M6/120	120	M6	7-8	13

- Zakres dostawy: 100 szt.

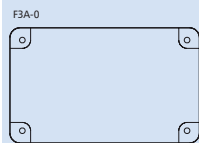


Informacje techniczne

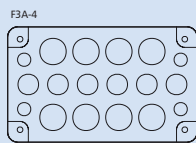
Wprowadzenia przewodów do rozdzielnic natynkowych

- Wprowadzenie do rozdzielnic natynkowych BP oraz OFN

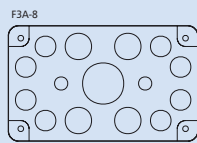
F3A



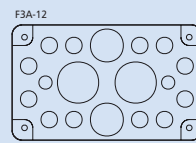
F3A-0
bez otworów



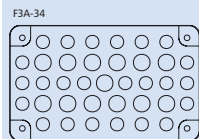
F3A-4
4xM16, 6xM25, 8xM32



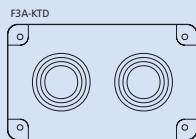
F3A-8
2xM16, 8xM25, 4xM32, 1xM50



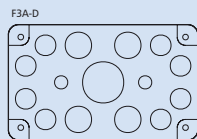
F3A-12
2xM16, 12xM20, 2xM40, 2xM50



F3A-34
24xM16, 13xM20



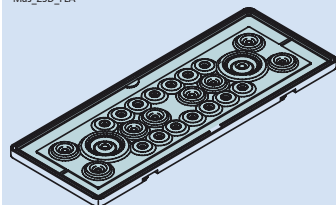
F3A-KTD
2 łącznie z tulejkami
kablowymi Ø 70 mm



F3A-D
Otwory wprowadzeniowe zaślepię gąbką,
40 Kabel Ø 10-13 mm, 4 Kabel Ø 17-21 mm, 2 Kabel Ø 27-30 mm

Flansza gumowa, ZSD-2K/FLA

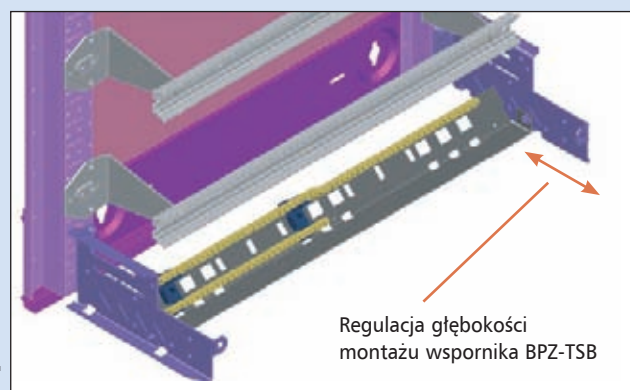
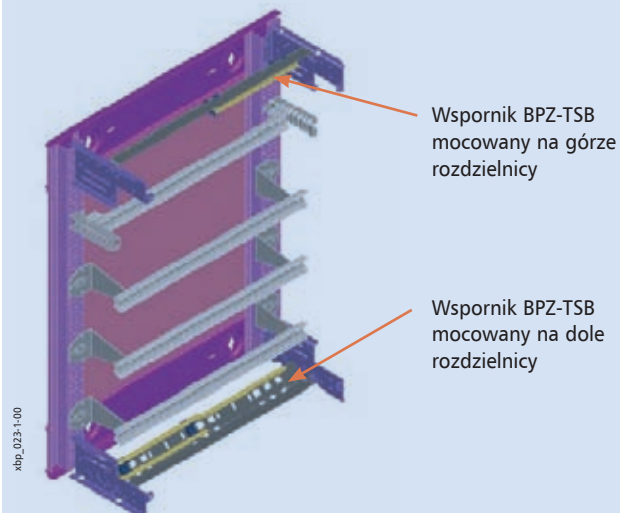
Mas_ZSD_FL A



14x Ø 11 mm
8x Ø 15 mm
2x Ø 28 mm

Przykłady zastosowania wspornika BPZ-TSB wewnątrz rozdzielnic Profi+

- Przystosowany do montażu w rozdzielnicach natynkowych i stojących



Informacje techniczne

Modułowy blok listew rozdzielczych, 1-bieg., BPZ-KB

BPZ-KB

- Montaż na standardowej szynie nośnej lub płycie montażowej
- Do 80% oszczędności miejsca w rozdzielni
- Wymiary modułowe, 1 lub 4-bieg. mogą być łączone w bloki
- Klasa ochrony: IP20

Dane techniczne

	BPZ-KB-4/80	BPZ-KB-6/160	BPZ-KB-6/125	BPZ-KB-10/175	BPZ-KB-11/250	BPZ-KB-11/400
Prąd znamionowy	80 A	160 A	125 A	175 A	250 A	400 A
Zaciski wejścia (mm ²)	1 x 2,5-16	1 x 10-70	1 x 10-35	1 x 16-70	1 x 35-120	1 x 95-185
Zaciski wyjścia (mm ²)	4 x 2,5-6 2 x 2,5-16	6 x 2,5-16	6 x 2,5-16	10 x 2,5-16	2 x 6-35 5 x 1,5-16 4 x 1,5-10	2 x 6-35 5 x 1,5-16 4 x 1,5-10
Możliwości łączenia	–	równoległe szyną Cu 15 x 5	–	–	–	–
Wymiary dł. x szer. x wys. (mm)	66 x 27 x 47	92 x 35 x 49	74 x 27 x 47	71 x 45 x 42,5	95,5 x 44,5 x 49	95,5 x 44,5 x 49

Zaciski przyłączeniowe dla modułowych bloków, BPZ-CL

- BPZ-CL-65/25 pasuje do BPZ-KB-11/250
- BPZ-CL-70/35 pasuje do BPZ-KB-11/400
- Wymiary (dł. x szer. x wys.)
BPZ-CL-65/25: 7 x 65 x 25 mm
BPZ-CL-70/35: 9 x 70 x 30 mm

Mostek łączący 27 mm dla bloków 1-bieg., BPZ-CB

- Pasuje do BPZ-KB-6/125
- Wymiary (długość x szer. x wys.): 16 x 44 x 14 mm

Modułowy blok listew, 3-bieg.

BPZ-KB-6/175

- Montaż na szynie TS 35 mm lub na płycie montażowej
- Do 80% oszczędności miejsca w rozdzielni
- Klasa ochrony: IP20

Dane techniczne

	BPZ-KB-6/175
Prąd znamionowy	175 A
Zaciski wejścia (mm ²)	1 x 16-70
Zaciski wyjścia (mm ²)	6 x 2,5-16
Możliwości łączenia	–
Wymiary dł. x szer. x wys. (mm)	80 x 71,5 x 42,5

Modułowy blok listew rozdzielczych, 4-bieg., BPZ-KB

- Montaż na szynie TS 35 mm lub na płycie montażowej

Dane techniczne

	BPZ-KB-8/125	BPZ-KB-9/125	BPZ-KB-13/125	BPZ-KB-11/160
Prąd znamionowy	125 A	125 A	125 A	160 A
Zaciski wejścia na bieg. (mm ²)	1 x 10-35	1 x 6-35	1 x 6-35	1 x 10-50
Zaciski wyjścia na bieg. (mm ²)	3-bieg x (5 x 1,5-6 / 2 x 2,5-16) 1-bieg x (4 x 1,5-6 / 6 x 2,5-16)	1 x 6-35 7 x 2,5-10	1 x 6-35 9 x 2,5-10 2 x 2,5-16	3 x 6-35 8 x 2,5-16
Wymiary Dł x Wys x Szer (mm)	74,5 x 98 x 49	102 x 89 x 48	103 x 126 x 48	87 x 162 x 50

Informacje techniczne

Wspornik dla zacisków, KT

- Dostarczane pojedynczo

KT-3

- Dla zacisków KL-7 do KL-60, montowane na szynie nośnej (wymagane 2 szt.)



42727

KT-5

- Dla zacisków do KL-15, montaż na szynie nośnej zgodnie z IEC/EN 60715



42726

Zaciski (KLV-)KL

- Maksymalny prąd 63 A
- Zakres dostawy: 1 szt.

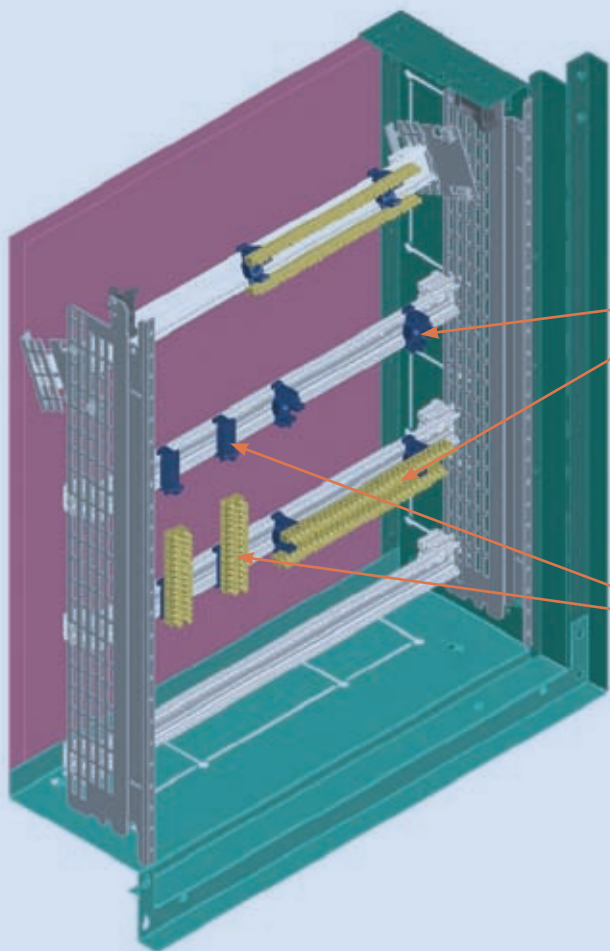
Typ	Długość (mm)	Liczba zacisków
KLV-KL-7	59	7 x 16mm ² , 1 x 25mm ²
KLV-KL-11	59	11 x 16mm ² , 1 x 25mm ²
KLV-KL-15	115	15 x 16mm ² , 2 x 25mm ²
KLV-KL-25	59	25 x 16mm ² , 2 x 25mm ²
KL-29	219	29 x 16mm ² , 2 x 25mm ²
KL-45	331	45 x 16mm ² , 2 x 25mm ²
KL-60	443	60 x 16mm ² , 2 x 25mm ²
KLM	1000	n x 16mm ²

KLA Zacisk dla 35 mm²

V701905



Przykłady montażu zacisków KT- na szynach nośnych BPZ-DINR...



Wspornik KT-3 mocowany poziomo na szynie nośnej

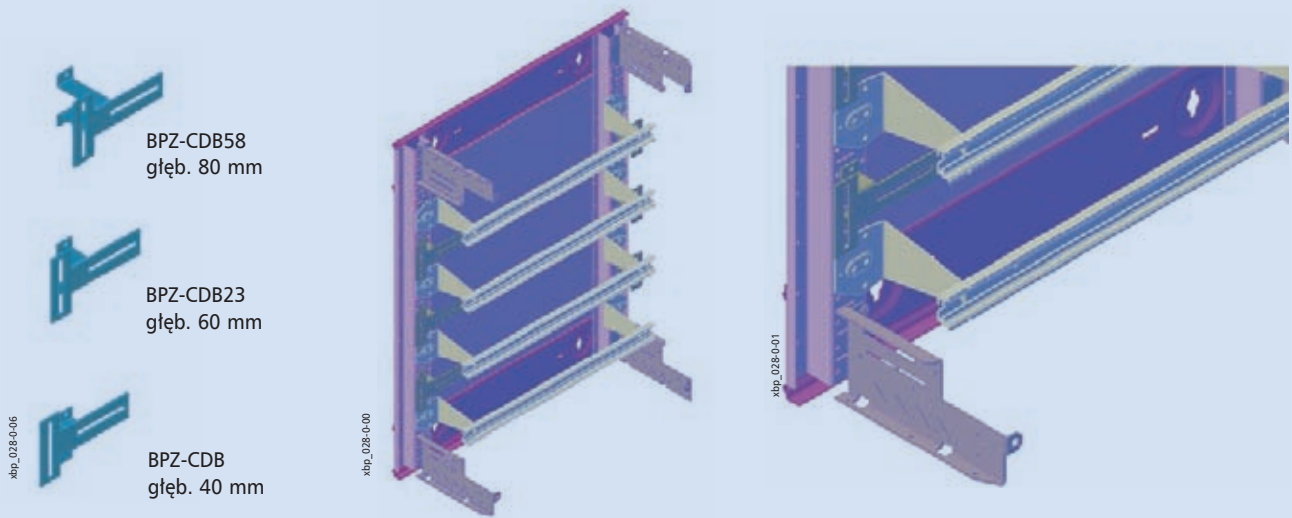
Wspornik KT-5 mocowany pionowo na szynie nośnej

shp_023-2-00

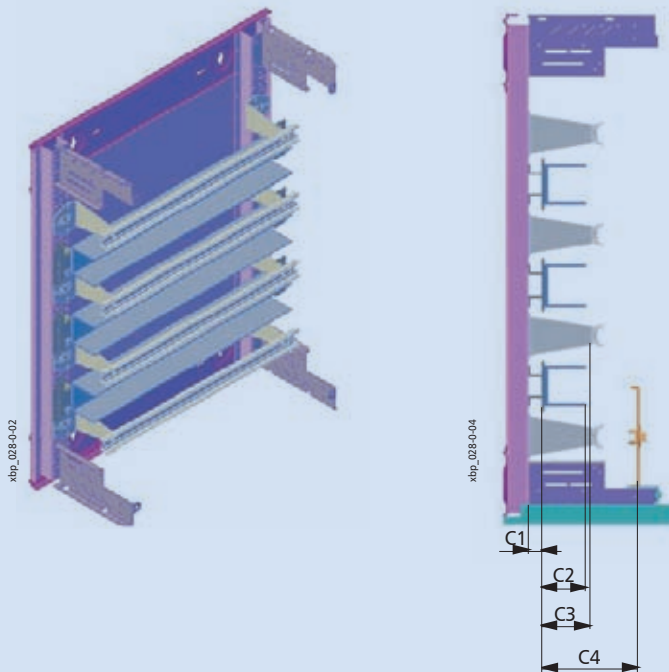
Informacje techniczne

Element mocujący BPZ-CDB do kanałów kablowych (szer. 400 mm)

- Dla kanałów kablowych o głęb. 80 mm (BPZ-CDB58), 60 mm (BPZ-CDB23) lub 40 mm (BPZ-CDB58)
- Dla rozdzielnic o szer. 400 mm
- Zakres dostawy: 2 sztuki



Przykład montażowy dla rozdzielnic o szer. 400 mm



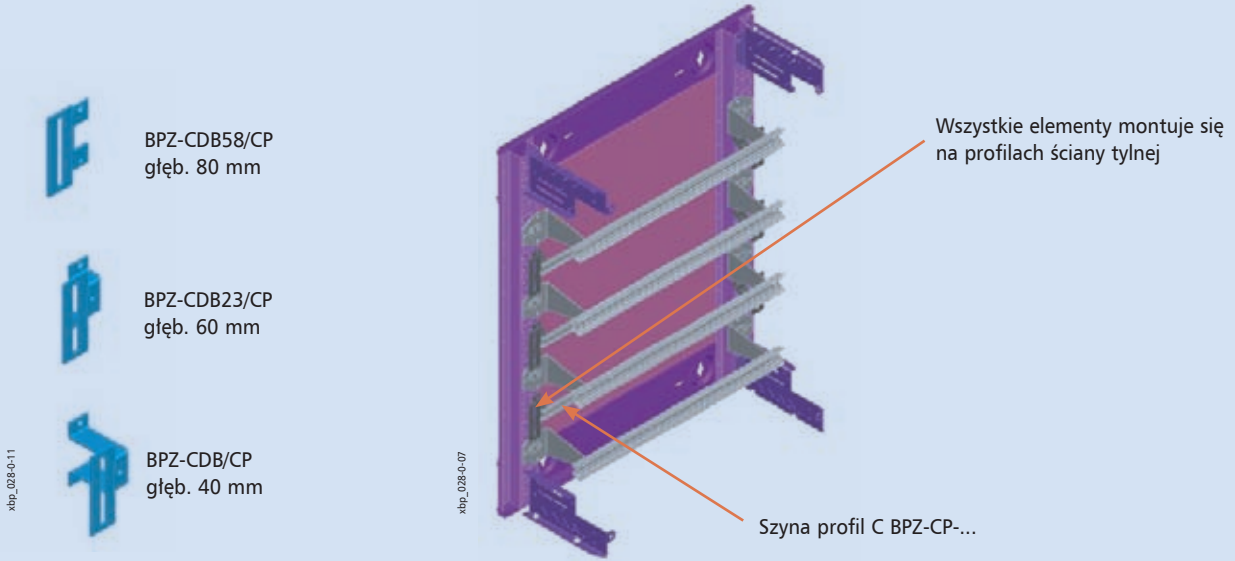
Wymiary [mm]

Typ	Wysokość zainstal. elementu	Zalecana wysokość kanału kablowego	Maks. wysokość kanału kablowego (pionowego)	Maks. wysokość kanału kablowego (poziomego)
	C1	C2	C3	C4
BPZ-CDB	8	80	85	150
BPZ-CDB23	23	60	70	135
BPZ-CDB58	58	40	40	100

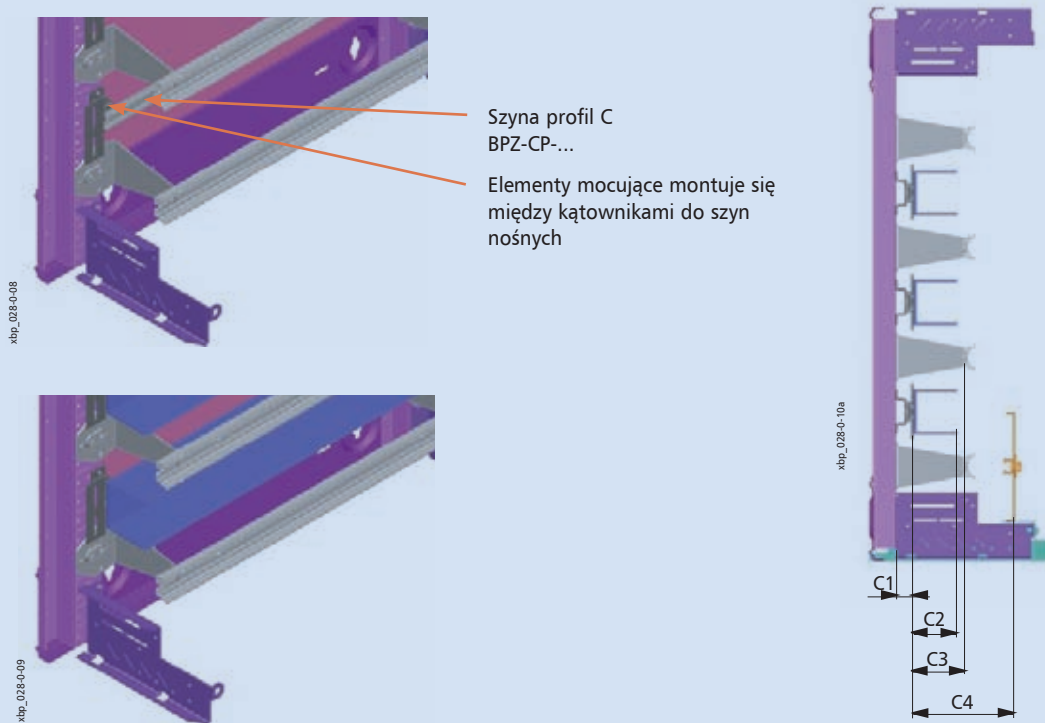
Informacje techniczne

Element mocujący BPZ-CDB../CP do kanałów kablowych (szer. od 600 do 1200 mm)

- Dla kanałów kablowych o głęb. 80 mm (BPZ-CDB8/CP), 60 mm (BPZ-CDB23/CP) lub 40 mm (BPZ-CDB58/CP)
- Dla rozdzielnic o szer. od 600 do 1200 mm
- Zakres dostawy: 2 sztuki



Przykład montażowy dla rozdzielnic o szer. od 600 do 1200 mm



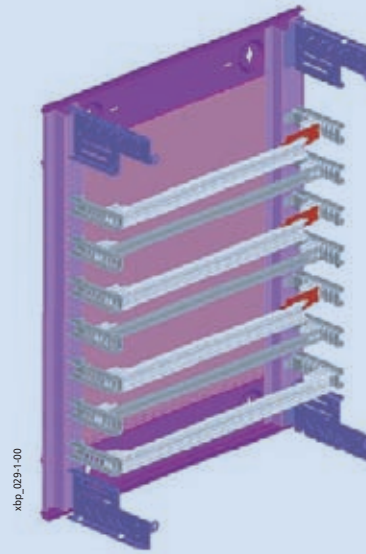
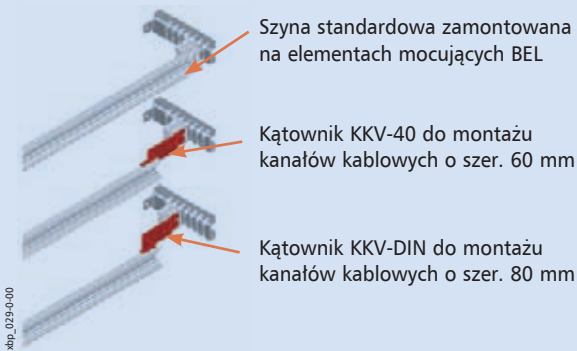
Wymiary [mm]

Typ	Wysokość zainstal. elementu	Zalecana wysokość kanału kablowego	Maks. wysokość kanału kablowego (pionowego)	Maks. wysokość kanału kablowego (poziomego)
	C1	C2	C3	C4
BPZ-CDB8/CP	7	80	85	150
BPZ-CDB23/CP	24	60	70	135
BPZ-CDB58/CP	54	40	40	100

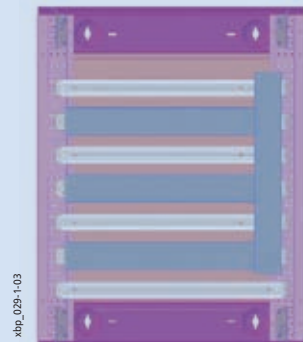
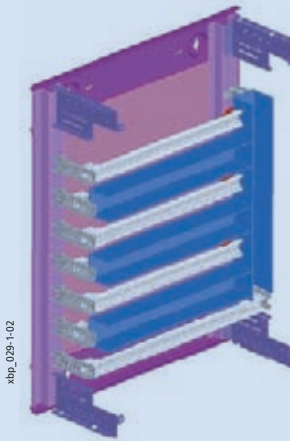
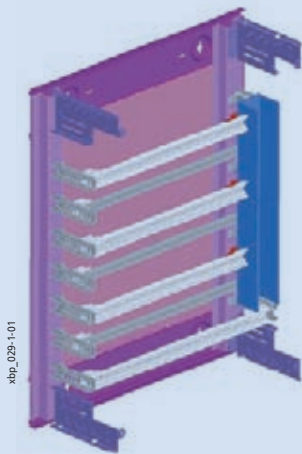
Informacje techniczne

Kątowniki KKW umożliwiające mocowanie korytek grzebieniowych w rozdzielni

- Do montażu kanałów kablowych o szer. 60 mm (KKW-40) lub 80 mm (KKW-DIN)
- Zakres dostawy: 1 szt.

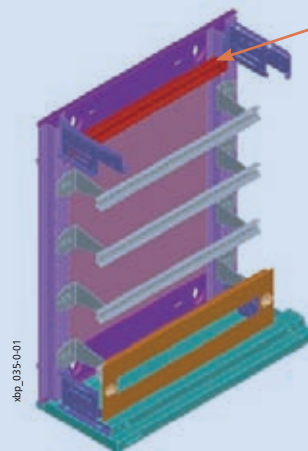
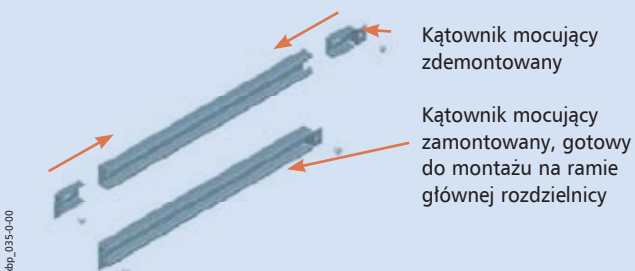


Widok rozdzielnicy natynkowej IP30 z zamontowanymi kanałami kablowymi w pionie i w poziomie



Listwa do mocowania kabli- profil C

- Umożliwia zastosowanie uchwytów kablowych NWS-K/AC..
- Zakres dostawy: 1 szyna nośna, 2 szt. kątowników mocujących



Umożliwia zastosowanie uchwytów kablowych NWS-K/AC. Uchwyty te powinny być zamocowane przed instalowaniem listwy BPZ-KAS w rozdzielnicy.

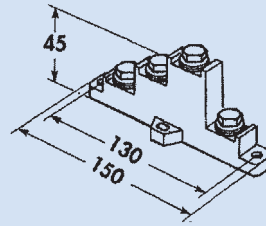
Informacje techniczne

Isolatory szyn zbiorczych, 4-bieg., BPZ-BBS-4

BPZ-BBS-4/400

- Prąd znamionowy 160-400 A
- Dla szyn z gwintem M6, 15 x 5 i 20 x 5 mm
- Śruby mocujące z gwintem M6
- Możliwość montażu osłony ochronnej
- Nie wydziela związków halogenu (NFF 16-101-F2)
- Maks. odległość między wspornikami (mm), z jedną szyną na fazę

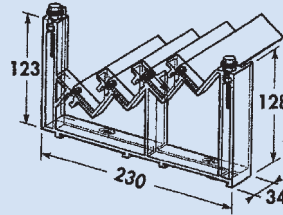
I_{PK} kA	11	14	24
$I_{cc\ rms}$ kA, 1s	6,5	8	12
15 x 5	550	447	253
20 x 5	635	516	261



BPZ-BBS-4/630

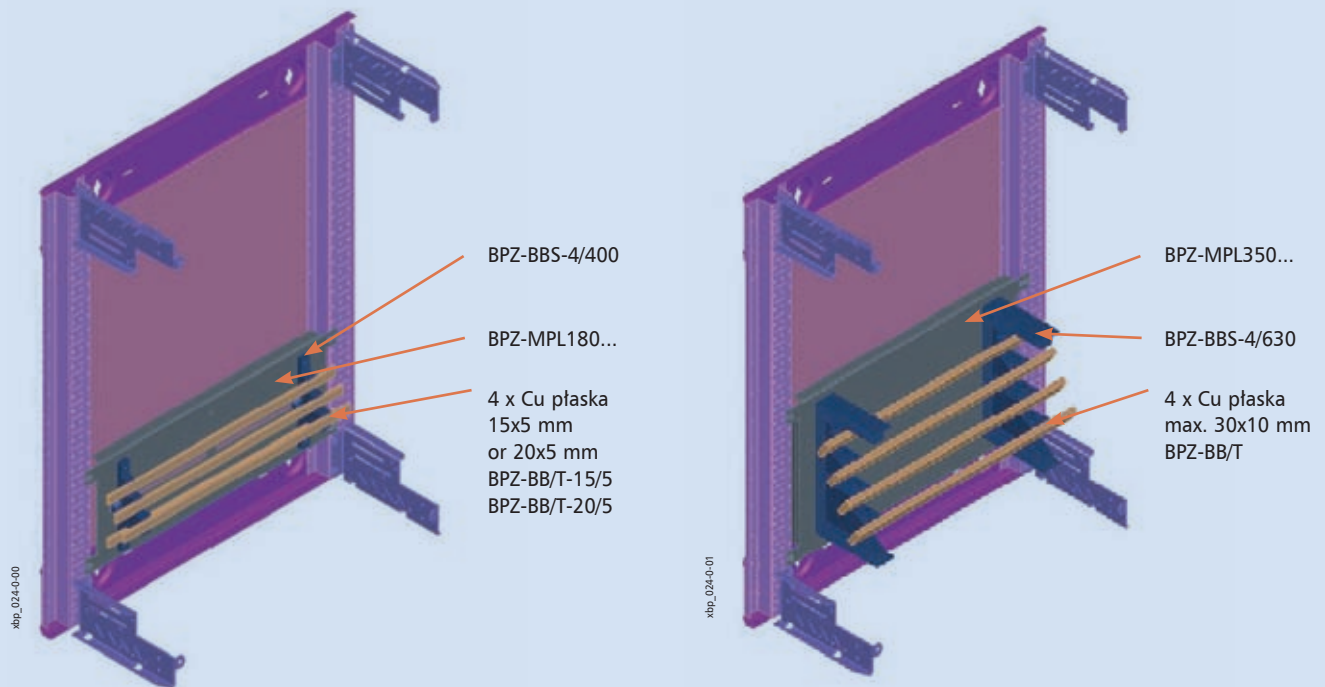
- Prąd znamionowy 160-630 A
- Dla szyn z gwintem 15 x 5, 20 x 5, 32 x 5, 20 x 10, 30 x 10 mm
- Łatwy montaż na standardowej szynie nośnej lub płycie montażowej
- Nie wydziela związków halogenu (NFF 16-101-F2)
- Maks. odległość między wspornikami (mm), z jedną szyną na fazę

I_{PK} kA	11	14	24	48
$I_{cc\ rms}$ kA, 1s	6,5	8	12	23
15 x 5	696	565	320	102
20 x 5	804	653	370	102
32 x 5	1000	826	418	102
20 x 10	1000	1000	418	102
30 x 10	1000	1000	418	102



Przykłady zastosowania wsporników BBZ-BBS-4

Montaż wsporników na płycie montażowej BPZ-MPL



Informacje techniczne

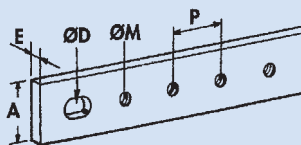
Ośłona ochronna, BPZ-BBS/PC-1000/250/3

- Materiał: PVC
- Wymiary (mm): 1000 x 250 x 3 (szer. x wys. x dług.)

Szyny zbiorcze z otworami, BPZ-BB/T

- Wymiary (mm)

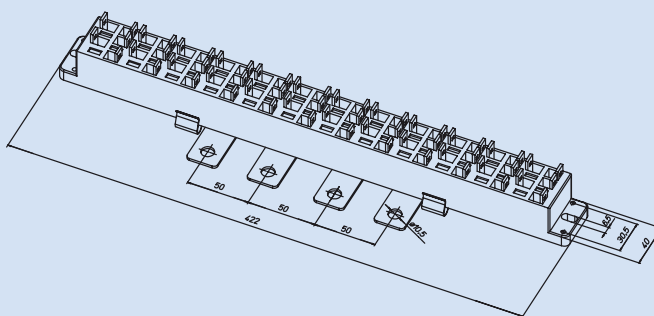
	A	E	P	ØD	ØM	Prąd znamionowy (A) (Temp. szyny 65°C)
BPZ-BB/T-15/5/1000	15	5	25	8x12	M6	218
BPZ-BB/T-20/5/1000	20	5	25	10x14	M6	274
BPZ-BB/T-32/5/1000	32	5	25	12x16	M6	400
BPZ-BB/T-15/5/2000	15	5	17,5	8x12	M6	218
BPZ-BB/T-20/5/2000	20	5	25	10x14	M6	274
BPZ-BB/T-20/10/1000	20	10	25	10	M8	427
BPZ-BB/T-30/10/1000	30	10	25	10	M8	573



- Zakres dostawy: 1 szyna zbiorcza

Most szynowy, 4-bieg., BPZ-KB-24/250

- Szyny rozdzielcze do zasilania aparatury modułowej za pomocą mostków wyposażonych w zatraskowe klipsy
- Odejsie z mostu szynowego za pomocą klipsów wtykanych w poszczególne gniazda. Brak bezpośredniego kontaktu z szyną zasilającą IP-20
- Most szynowy na 250 A
- Maks. prąd na każde odejsie 63 A
- 12 wyjść na fazę, 24 wyjścia na tor neutralny
- Wymiary (długość x szerokość x wysokość): 427 x 40 x 50 mm
- Zakres dostawy: 1 szyna 4-fazowa, klipsy odprowadzające zamawiane oddzielnie



Element mocujący most szynowy 4-bieg., BPZ-BR/KB24

- Zestaw szyn montażowych umożliwia bezpośredni montaż na ramie głównej
- Materiał: blacha stalowa, ocynkowana
- Zakres dostawy: 2 elementy montażowe, śruby mocujące

Mostki łączeniowe do mostu szynowego, BPZ-KB-24/250

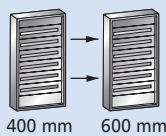
- Do łączenia aparatury modułowej z mostem szynowym
- Przekrój 6 mm² lub 10 mm²
- Długość: 120 mm lub 320 mm

Elastyczne taśmy miedziane dla NZM, BPZ-FLEX/...

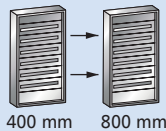
- Napięcie znamionowe 600 V AC
- Temperatura pracy do +105°C
- Kolor: czarny

Typ	Prąd znamionowy	Ilość taśm x szer. x grub. taśm (szt. x mm x mm)	Zastosowanie
-----	-----------------	---	--------------

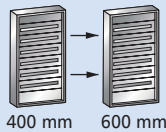
BPZ-FLEX/NZM2/46/H 250 A 6x16x0,8



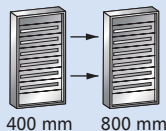
BPZ-FLEX/NZM2/48/H 250 A 6x16x0,8



BPZ-FLEX/NZM3/46/H 400 A 10x16x0,8



BPZ-FLEX/NZM3/48/H 400 A 10x16x0,8

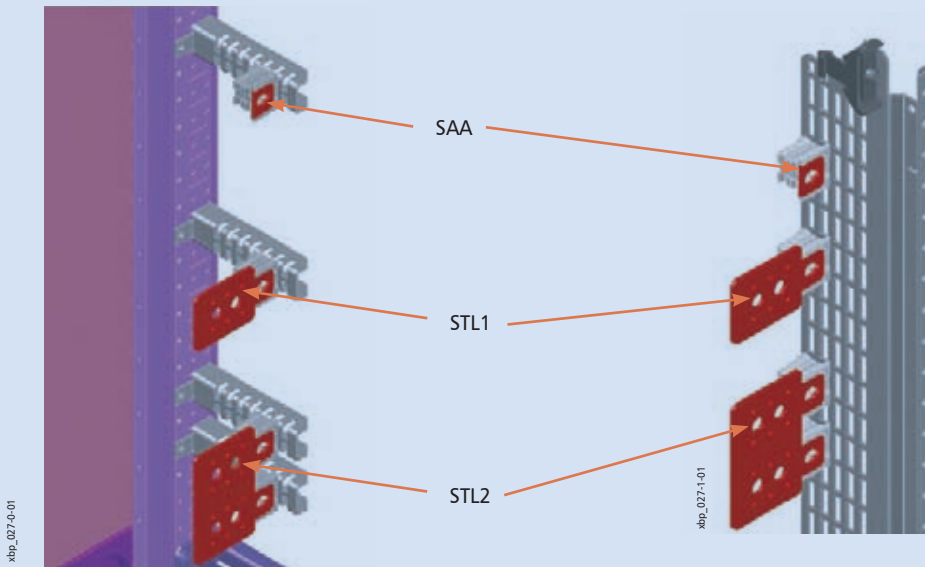


- Zakres dostawy: 4 szt. taśm wraz z osprzętem montażowym

Informacje techniczne

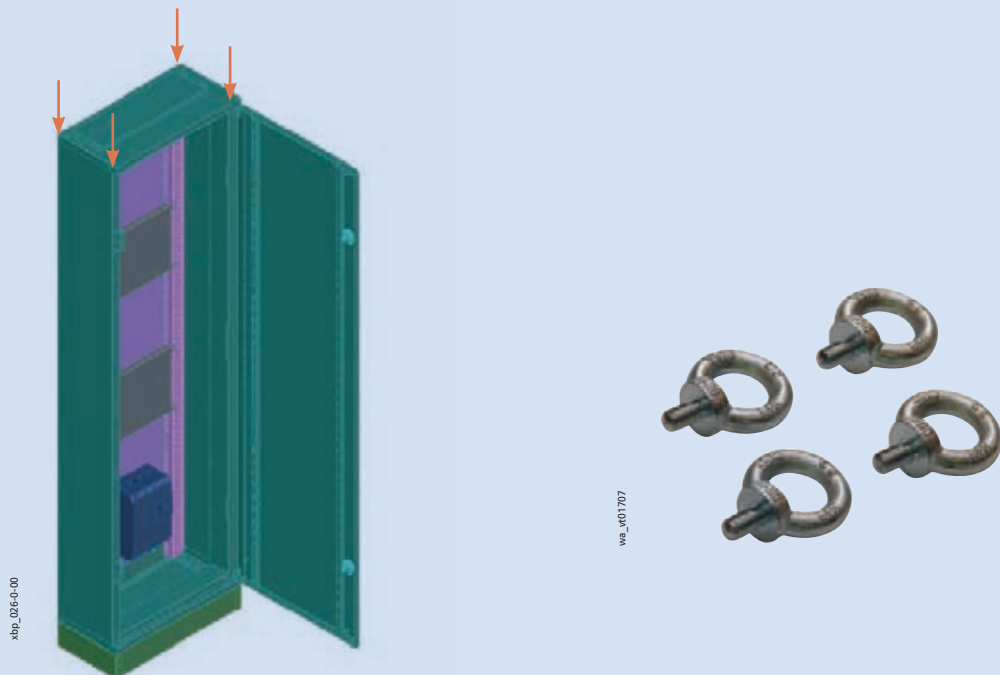
Adaptory wrównanwcze SAA, STL.

- Elementy te pozwalają na montaż paneli i płyt montażowych wykonanych samodzielnie w warsztacie



Uszka dźwigowe BPZ-LE

- Do transportu rozdzielnic
- Montowane na osłonach rozdzielnic stojących
- Maks. udźwig na pojedynczy uchwyt: 1400 N, wspólnie 3800 N
- Waga: ok. 0,2 kg
- Zakres dostawy: 4 szt.



Informacje techniczne

Przezroczysta listwa opisowa LAB-BAR

Wymiary [mm]

Typ	Ilość mod.	Długość A
LAB-BAR_13TE	13	228
LAB-BAR_24TE	24	420
LAB-BAR_46TE	46	805
LAB-BAR_57TE	57	998
LAB-BAR_1000	-	1000
LAB-BAR_3000	-	3000

