

OR-CR-203	CZUJNIK RUCHU (PL) Instrukcja obsługi i montażu
ORNO-LOGISTIC Sp. z o.o. ul. Rolników 437 44-141 Gliwice tel. 32 43 43 110	

WAŻNE!

Przed rozpoczęciem korzystania z urządzenia, należy zapoznać się z niniejszą instrukcją obsługi oraz zachować ją na przyszłość. Dokonanie samodzielnych napraw i modyfikacji skutkuje utratą gwarancji. Producent nie odpowiada za uszkodzenia mogące wynikać z nieprawidłowego montażu czy eksploatacji urządzenia.

Z uwagi na fakt, że dane techniczne podlegają ciągłym modyfikacjom, Producent zastrzega sobie prawo do dokonywania zmian dotyczących charakterystyki wyrobu oraz wprowadzania innych rozwiązań konstrukcyjnych nie pogarszających parametrów i walorów użytkowych produktu. Najnowsza wersja instrukcji do pobrania na stronie www.orno.pl. Wszelkie prawa do tłumaczenia/interpretowania oraz prawa autorskie niniejszej instrukcji są zastrzeżone.

1. Produkt przeznaczony do użytku wewnętrznego.
2. Instalacji powinien dokonywać elektryk lub osoba doświadczona.
3. Wszelkie czynności wykonuj przy odłączonym zasilaniu.
4. Nie zanurzaj urządzenia w wodzie i innych płynach.
5. Nie przykrywaj urządzenia podczas pracy.
6. Nie obsługuj urządzenia gdy uszkodzona jest obudowa.
7. Nie otwieraj urządzenia i nie dokonuj samodzielnych napraw.
8. Nie używaj urządzenia niezgodnie z jego przeznaczeniem.

	ENG	Produced after 29th July 2005 Waste electrical products should not be disposed with household waste. Please recycle where facilities exist. Check with Your Local Authority or retailer for recycling advice.
	PL	Każde gospodarstwo jest użytkownikiem sprzętu elektrycznego i elektronicznego, a co za tym idzie potencjalnym wytwórcą niebezpiecznego dla ludzi i środowiska odpadu, z tytułu obecności w sprzęcie niebezpiecznych substancji, mieszanin oraz części składowych. Z drugiej strony zużyty sprzęt to cenny materiał, z którego możemy odzyskać surowce takie jak miedź, cyna, szkło, żelazo i inne. Symbol przekreślonego kosza na śmieci umieszczony na sprzęcie, opakowaniu lub dokumentach do niego dołączonych oznacza, że produktu nie wolno wyrzucać łącznie z innymi odpadami. Oznakowanie oznacza jednocześnie, że sprzęt został wprowadzony do obrotu po dniu 13 sierpnia 2005 r. Obowiązkiem użytkownika jest przekazanie zużytego sprzętu do wyznaczonego punktu zbiórki w celu właściwego jego przetworzenia. Informacje o dostępnym systemie zbierania zużytego sprzętu elektrycznego można znaleźć w punkcie informacyjnym sklepu oraz w urzędzie miasta/gminy. Odpowiednie postępowanie ze zużytym sprzętem zapobiega negatywnym konsekwencjom dla środowiska naturalnego i ludzkiego zdrowia!
	DE	Gemäß Vorschriften des Gesetzes vom 29. Juli 2005 über die Entsorgung von Elektro- und Elektronik-Altgeräten ist es verboten, Altgeräte mit dem durchgestrichenen Mülleimer-Zeichen mit anderen Abfällen zu mischen. Der Benutzer ist verpflichtet, die Elektro- und Elektronik-Altgeräte bei einer Sammelstelle für die Wiederaufbereitung von Elektro- und Elektronik-Altgeräten abzugeben.
	FR	Conformément aux dispositions de la loi du 29 juillet 2005 relatives aux déchets électriques et électroniques, il est interdit de placer l'appareil usagé avec d'autres déchets usés comportant le symbole d'une poubelle barrée. L'utilisateur, s'il désire jeter son équipement électronique et électrique, est obligé de le déposer dans un point de collecte d'équipement usagé.
	RU	Согласно Закону от 29 июля 2005 г. об отработанных электрических и электронных приборах запрещается помещать вместе с другими отходами отработанные устройства, маркированные символом перечеркнутого контейнера. Отработанные электрические и электронные приборы необходимо сдавать в пункты приема отработанных устройств.

07/2018

DANE TECHNICZNE		
Zasilanie	230V~, 50Hz	
Max. obciążenie	1200W 300W	
Pobór prądu	0,45W/ 0,1W	
Prędkość wykrywanego ruchu	0,6~1,5 m/s	
Kąt widzenia czujnika	360°	
Regulacja czułości natężenia światła	<3-2000 lux	
Regulacja czasu świecenia	min. 10sek.±3sek. max.7min.±2min.	
Zasięg	Ø6m (<24°C)	
Stopień ochrony	IP20	
Waga netto	0,17 kg	
Temp. pracy	-20°C~40°C	
Wysokość montażu	2m~4m	

rys. 1

OPIS I ZASTOSOWANIE

Czujnik służy do automatycznego sterowania oświetleniem lub innymi urządzeniami elektrycznymi po wykryciu ruchu. Odbiornik (oświetlenie) jest włączane za pomocą czujnika ruchu PIR, który działa na podczerwień. Pozwala on na włączenie oświetlenia pod wpływem ruchu obiektu wydzielającego ciepło w obrębie pola widzenia czujnika i pozostaje włączone tak długo jak długo czujnik ruchu wykrywa ruch w obrębie pola widzenia. Jeśli w ustawionym czasie nie zostanie wykryty ruch oświetlenie lub inne podłączone urządzenie elektryczne zostanie automatycznie wyłączone.

Urządzenie współpracuje z diodami LED.

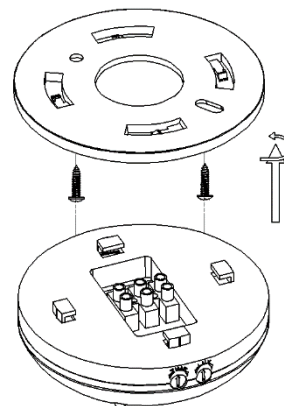
OGÓLNE INFORMACJE

Wybierając miejsce montażu należy wziąć pod uwagę następujące kryteria:

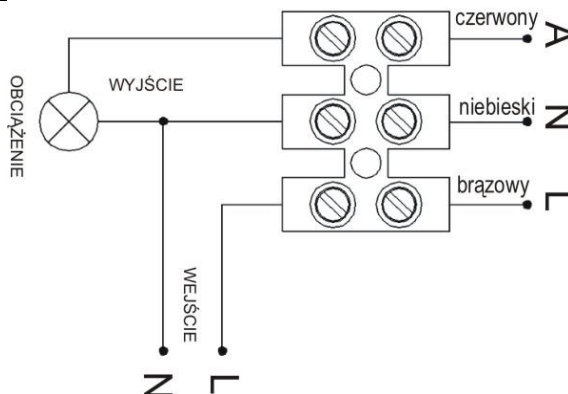
- kąt zasięgu czujnika,
- czujnik nie powinien być kierowany na miejsce gdzie może być wykryty ruch zwierząt,
- czujnik nie powinien być kierowany na oświetlane jasne obiekty (tj. białe) lub będące źródłem ciepła, ponieważ mogą one wpływać negatywnie na pracę czujnika,
- nie montować w pobliżu silnych źródeł zakłóceń elektromagnetycznych,
- upewnić się czy przewody zasilające posiadają odpowiednie zabezpieczenie prądowe w postaci właściwych bezpieczników lub inne urządzenia odłączające zasilanie w przypadku przeciążenia,
- zanieczyszczenie optyki czujnika powoduje, że zmniejsza się zasięg i czułość wykrywania ruchu
- jeżeli różnica temperatur pomiędzy obiektem poruszającym się a otoczeniem jest niewielka (np. latem) czujnik może reagować później i mniejszy się jego zasięg wykrywania ruchu

MONTAŻ/INSTALACJA

1. Wyłącz zasilanie.
2. Sprawdź odpowiednim przyrządem stan beznapięciowy na przewodach zasilających.
3. Odłącz podstawę mocującą od czujnika (przekręcając ją lekko w lewo) a następnie wywierć odpowiednie otwory.
4. Podstawę zamocuj stabilnie do sufitu.
5. Do kostki zaciskowej czujnika podłącz wszystkie przewody elektryczne zgodnie ze schematem podłączenia przewodów.
6. Włącz zasilanie.
7. Dopasuj parametry i przetestuj czujnik.

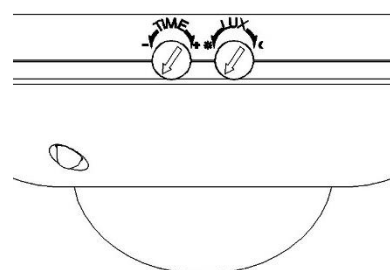


rys. 2



rys. 3

DZIAŁANIE – TEST URZĄDZENIA



LUX - regulacja natężenia światła
Ustawienie to określa przy jakim natężeniu światła urządzenie przestaje wykrywać ruch, pozostając w trybie oczekiwania. Zabezpiecza to przed niepożądanym włączaniem oświetlenia podczas dnia. Porę świecenia ustawia się pokrętką "LUX", które należy przekręcić do oporu zgodnie z ruchem wskazówek zegara i poczekać do zmierzchu. Gdy zacznie się ściemniać należy ustawić porę świecenia

przekręcając pokrętkę "LUX" do momentu włączenia się światła.

TIME - regulacja czasu świecenia

Pokrętkę umożliwia określenie czasu przez jaki urządzenie będzie działało po aktywacji czujnika. Czas świecenia liczy się od momentu wykrycia ruchu do momentu wyłączenia.

Pokrętkę TIME i LUX przekręć w kierunku przeciwnym z ruchem wskazówek.

Po włączeniu zasilania, czujnik przejdzie w stan kalibracji. Po około 30 sekundach czujnik załączy się a następnie gdy nie wykryje ruchu w ciągu 5-30 sekund wyłączy się automatycznie. Po wykryciu ruchu w zasięgu pola detekcji czujnik zacznie działać prawidłowo.

Po 5-10 sekundach od pierwszej detekcji, czujnik jest gotowy do pracy. Jeżeli czujnik nie wykryje ruchu, obciążenie przestanie działać w ciągu 5-15 s.

Uwaga: Podczas testowania urządzenia w świetle dziennym, pokrętkę LUX należy obracać w kierunku (SUN), w przeciwnym wypadku czujnik nie będzie działać prawidłowo!

NIKOTÓRE PROBLEMY I SPOSOBY ICH ROZWIĄZANIA

Obciążenie nie działa:

- a. Sprawdzić podłączenie zasilania i odbiornika.
- b. Sprawdzić odbiornik.
- c. Sprawdzić ustawienia czujnika i ustawienia natężenia oświetlenia otoczenia.

Słaba czułość:

- a. Sprawdzić, czy przed czujnikiem nie znajdują się urządzenia, które mogą zakłócić odbierane sygnały.
- b. Sprawdzić temperaturę otoczenia.
- c. Sprawdzić, czy wykrywany obiekt znajduje się w polu detekcji
- d. Sprawdzić wysokość instalacji.

Czujnik nie może automatycznie wyłączyć obciążenia:

- a. W polu detekcji występują ciągle sygnały ruchu.
- b. Sprawdzić czy opóźnienie czasowe nie jest ustawione na najdłuższą wartość.
- c. Sprawdzić czy zasilanie jest zgodne z instrukcją.
- d. Sprawdzić czy czujnik nie jest zamontowany w pobliżu klimatyzatora lub centralnego ogrzewania, itp.

BEZPIECZENSTWO I KONSERWACJA

Konserwację wykonywać należy przy odłączonym zasilaniu.

Czyścić wyłącznie delikatnymi i suchymi tkaninami.

Nie używać chemicznych środków czyszczących.

Nie zakrywać wyrobu.

Zapewnić swobodny dostęp powietrza.

Nie wykorzystywać przedmiotów niestabilnych jako podstawy instalowania.

Przed urządzeniem nie umieszczać przedmiotów mogących zakłócić pracę czujnika.

Nie otwierać obudowy po podłączeniu do zasilania.