



MHN-TD



MHN-TD 150W/730 RX7s 1CT/12

Dwustronnie trzonkowa kwarcowa lampa metalohalogenkowa

Wskazówki bezpieczeństwa i ostrzeżenia

- Używać tylko w całkowicie zabudowanych oprawach, nawet podczas testowania (IEC 61167, IEC 62035, IEC 60598)
- Konstrukcja oprawy musi zatrzymać gorące elementy w razie pęknięcia lampy
- Osprzęt sterujący musi mieć zabezpieczenia przed przepaleniem (IEC 61167, IEC 62035)
- Jest bardzo mało prawdopodobne, by stłuczenie lampy mogło w jakikolwiek sposób zagrażać zdrowiu użytkownika. W przypadku stłuczenia lampy należy wietrzyć pomieszczenie przez mniej więcej 30 minut oraz usunąć odłamki (dobrze jest użyć do tego rękawiczek). Odłamki należy spakować do plastikowej torby i zanieść do punktu recyklingu. Nie stosować odkurzaczy workowych.

Dane produktu

Informacje ogólne		
Trzonek	RX7S [RX7s]	subjected to excess vibration or shock.
Pozycja robocza	P45 [p45]	Lamp color characteristics may change after long accumulate operating time.
Trwałość do przygaśnięcia do 5% (Min)	4000 h	Przypisy HID 2
Trwałość do przygaśnięcia do 5% (Nom)	5000 h	
Trwałość do przygaśnięcia do 20% (Min)	6500 h	Sphere
Trwałość do przygaśnięcia do 20% (Nom)	8000 h	
Trwałość do przygaśnięcia do 50% (Min)	8500 h	
Trwałość do przygaśnięcia do 50% (Nom)	10500 h	
ANSI Code HID	M81/E	
Przypisy HID 1	Color characteristics may vary somewhat from one lamp type to another. Time should be allowed for the lamp to stabilize in color when it is turned on for the first time or if for any reason its operating position is changed. This may require several hours' operation, with more than one start. Lamp color and output may change temporarily if the lamp is	
		Dane techniczne oświetlenia
Kod barwy	730 [Tb 3000K]	
Strumień świetlny (Nom)	13400 lm	
Strumień świetlny (znamionowy) (Min)	12510 lm	
Strumień świetlny (znamionowy) (Nom)	13900 lm	
Oznaczenie koloru	ciepłobiała (WW)	
Utrzymanie strumienia świetlnego 10 000 h (Min)	50 %	
Utrzymanie strumienia świetlnego 10 000 h (Nom)	60 %	

MHN-TD

Utrzymanie strumienia świetlnego 2000 h (Min)	69 %
Utrzymanie strumienia świetlnego 2000 h (Nom)	75 %
Utrzymanie strumienia świetlnego 5000 h (Min)	58 %
Utrzymanie strumienia świetlnego 5000 h (Nom)	65 %
Współrzędna X chromatyczności (Nom)	0,434
Współrzędna Y chromatyczności (Nom)	0,398
Skorelowana temperatura barwowa (Nom)	3000 K
Skuteczność świetlna (znamionowa) (Min)	81 lm/W
Skuteczność świetlna (znamionowa) (Nom)	90 lm/W
Wskaźnik oddawania barw (Nom)	67

Eksploatacja i połączenie elektryczne

Power (Rated) (Nom)	155,0 W
Prąd rozruchowy lampy (Max)	2,4 A
Prąd lampy (EM) (Nom)	1,8 A
Napięcie w momencie zapłonu (Max)	198 V
Skok napięcia w momencie zapłonu (Max)	5000 V
Napięcie w momencie zapłonu (Min)	198 V
Skok napięcia w momencie zapłonu (Min)	3500 V
Napięcie (Max)	106 V
Napięcie (Min)	86 V
Napięcie (Nom)	96 V

Sterowanie i Ściemnianie

Ściemnialna	brak
-------------	------

Mechanika i korpus

Wykończenie żarówki	Przezroczyste
Informacje o trzonku	niedostępny [-]
Kształt bańki	TD

Zatwierdzenie i Aplikacja

Energy Efficiency Class	G
Zawartość rtęci (Hg) (Max)	18 mg
Zawartość rtęci (Hg) (Nom)	18 mg
Zużycie energii elektrycznej w kWh/1000 h	155 kWh 473287

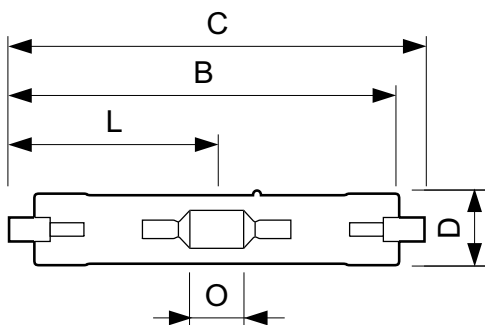
Wymagania dotyczące projektów opraw oświetleniowych

Temperatura żarówki (Max)	650 °C
Temperatura punktu zbliżenia (Max)	280 °C

Dane produktu

Pełny kod produktu	871829121534900
Nazwa produktu na zamówieniu	MHN-TD 150W/730 RX7s 1CT/12
EAN/UPC - Produkt	8718291215349
Kod zamówienia	21534900
Numerator - Quantity Per Pack	1
Numerator - Packs per outer box	12
Material Nr. (12NC)	928482500092
SAP Net Weight (Piece)	0,028 kg
Kod ILCOS	MD/UB-150/730-H-RX7s-25/135.4

Rysunki techniczne

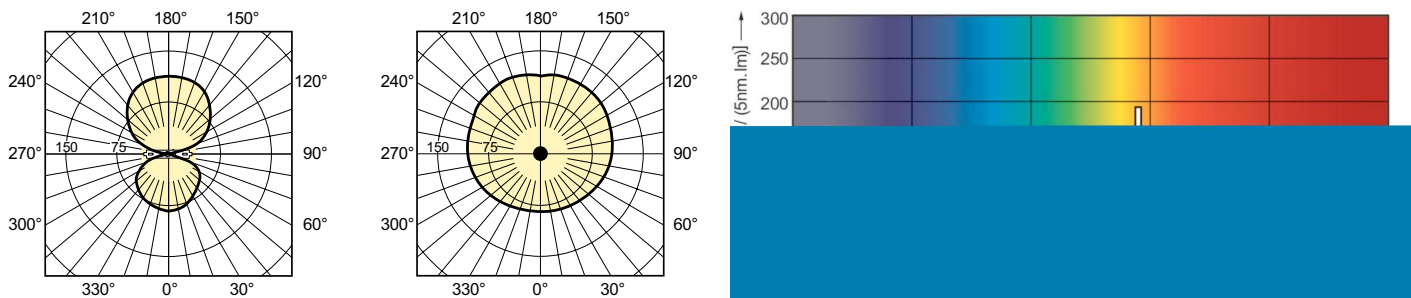


MHN-TD 150W/730 RX7s

Product	D (max)	D	O	C (max)
MHN-TD 150W/730 RX7s 1CT/12	23,0 mm	0,89 in	17,8 mm	135,4 mm

MHN-TD

Dane fotometryczne



LDLD_MHN-TD-Light distribution diagram

