

Arkusz danych produktu

Specyfikacje



Harmony XB4 Główna przycisku grzybkowego z mechanizmem zatraskowym Ø40 czarna metalowa

ZB4BS52

Parametry podstawowe

Gama Produktów	Harmony XB4
Typ Produktu Lub Komponentu	Główna przycisku bez podświetlenia
Skrócona Nazwa Urządzenia	ZB4
Materiał Maskownicy	Metal chromowany
Średnica Montażowa	22 mm
Sprzedaż Zgodnie Z Niepodzielną Liczbą	1
Typ Głowicy	Standard
Kształt Głowicy Elementu Sygnalizacyjnego	Okragły
Typ Elementu Napędowego	blokada zapadkowa
Zerowanie (Reset)	Odryglowanie przez obrót
Rodzaj Elementu Napędowego	Czarny grzybkowy Ø 40 mm, Nieoznakowana

Parametry uzupełniające

Cad Szerokość Całkowita	40 mm
Cad Wysokość Całkowita	40 mm
Cad Głębokość Całkowita	57 mm
Masa Produktu	0,07 kg
Trwałość Mechaniczna	500000 cykl
Kod Składu Elektrycznego	C11 dla <3 zestyki z użyciem pojedynczy bloki w montaż z przodu C15 dla <1 zestyki z użyciem pojedynczy bloki w montaż z przodu C7 dla <4 zestyki z użyciem pojedynczy bloki w montaż z przodu C8 dla <4 zestyki z użyciem pojedyncze lub podwójne bloki w montaż z przodu C10 dla <4 zestyki z użyciem pojedyncze lub podwójne bloki w montaż z przodu
Prezentacja Urządzenia	Podstawowy element

Środowisko pracy

Pokrycie Ochronne	TH
Temperatura Otoczenia Dla Przechowywania	-40...70 °C
Temperatura Otoczenia Dla Pracy Urządzenia	-40...70 °C
Kategoria Przepięć	Klasa i zgodnie z IEC 60536
Stopień Ochrony Ip	IP66 zgodnie z IEC 60529 IP67 IP69 IP69K

Stopień Ochrony Nema	NEMA 13 NEMA 4X
Stopień Ochrony Ik	IK06 conforming to IEC 50102
Normy	EN/IEC 60947-5-4 EN/IEC 60947-5-5 EN/IEC 60947-1 EN/IEC 60947-5-1 CSA C22.2 Nr 14 JIS C8201-5-1 UL 508 JIS C8201-1
Certyfikaty Produktu	z certyfikatem UL GL BV CSA LROS (Lloyds register of shipping) DNV
Odporność Na Wibracje	5 gn (f= 2...500 Hz) zgodnie z IEC 60068-2-6
Odporność Na Wstrząsy	30 gn (czas trwania = 18 ms) dla przyspieszenie półfali sinusoidy zgodnie z IEC 60068-2-27 50 gn (czas trwania = 11 ms) dla przyspieszenie półfali sinusoidy zgodnie z IEC 60068-2-27

Jednostka opakowania

Jednostka Miary Opakowania 1	PCE
Ilość Jednostek W Opakowaniu 1	1
Wysokość Opakowania 1	4,5 cm
Szerokość Opakowania 1	5,3 cm
Długość Opakowania 1	8,8 cm
Waga Opakowania 1	76,0 g
Jednostka Miary Opakowania 2	S03
Ilość Jednostek W Opakowaniu 2	100
Wysokość Opakowania 2	30,0 cm
Szerokość Opakowania 2	30,0 cm
Długość Opakowania 2	40,0 cm
Waga Opakowania 2	8,052 kg

Warunki gwarancji

Gwarancja	18 miesięcy
------------------	-------------

Zrównoważony rozwój

Etykieta **Green Premium™** to zobowiązanie firmy Schneider Electric do dostarczania produktów o najlepszych w swojej klasie parametrach środowiskowych. Green Premium obiecuje zgodność z najnowszymi przepisami, przejrzystość w zakresie wpływu na środowisko, a także produkty o obiegu zamkniętym i niskiej emisji CO₂.

Przewodnik po ocenie zrównoważonego rozwoju produktu to opracowanie, które wyjaśnia globalne normy oznakowania ekologicznego i sposób interpretacji deklaracji środowiskowych.

[Więcej informacji o produktach Green Premium >](#)

[Poradnik dotyczący oceny zrównoważonego rozwoju produktu >](#)



Przejrzystość [RoHS/REACH](#)

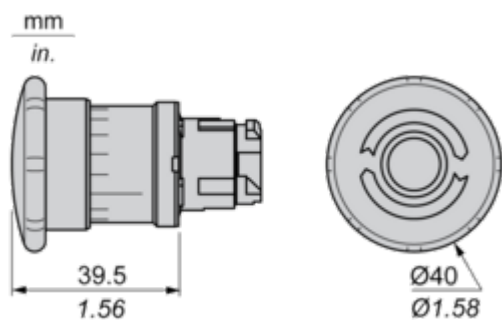
Dobre samopoczucie

- Bez Svhc Reach
- Bez Toksycznych Metali Ciężkich
- Bez Rtęci
- Informacje Na Temat Zwolnienia Z Rohs [Tak](#)

Certyfikaty i standardy

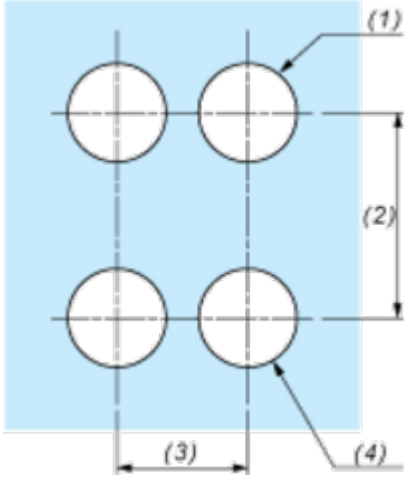
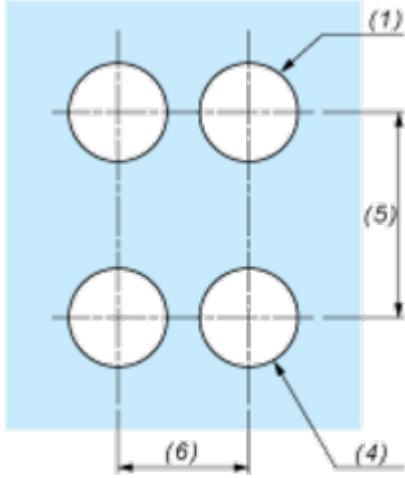
Rozporządzenie Reach	Deklaracja REACH
Europejska Dyrektywa Rohs	Zgodność z pro-active (produkt poza zakresem obowiązywania dyrektywy UE RoHS) Europejska deklaracja RoHS
Norma Rohs Chiny	Dyrektywa RoHS Chiny
Ujawnienie Informacji O Wpływie Na Środowisko	Środowiskowy profil produktu
Kulistość – Profil	Informacja o żywotności

Dimensions



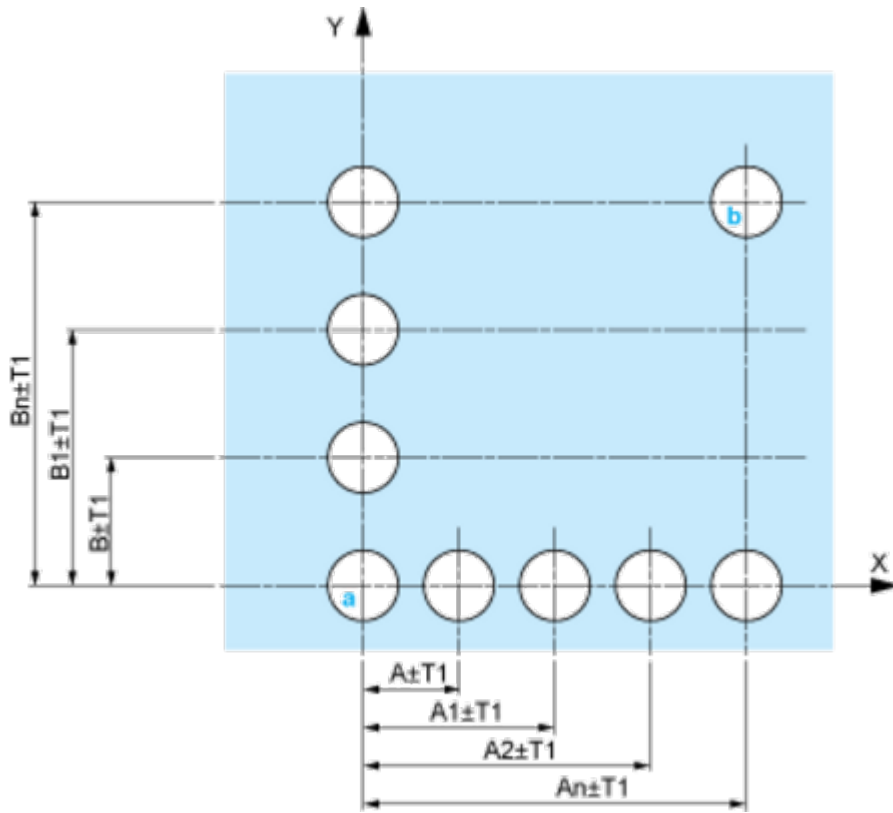
Mounting and Clearance

Panel Cut-out for Pushbuttons, Switches and Pilot Lights (Finished Holes, Ready for Installation)

Connection by Screw Clamp Terminals or Plug-in Connectors or on Printed Circuit Board	Connection by Faston Connectors
	
<p>(1) Diameter on finished panel or support</p> <p>(2) 40 mm min. / 1.57 in. min.</p> <p>(3) 30 mm min. / 1.18 in. min.</p> <p>(4) $\varnothing 22.5 \text{ mm} / 0.89 \text{ in. recommended } (\varnothing 22.3 \text{ mm }_0^{+0.4} / 0.88 \text{ in. }_0^{+0.016})$</p> <p>(5) 45 mm min. / 1.78 in. min.</p> <p>(6) 32 mm min. / 1.26 in. min.</p>	

Pushbuttons, Switches and Pilot Lights for Printed Circuit Board Connection

Panel Cut-outs (Viewed from Installer's Side)

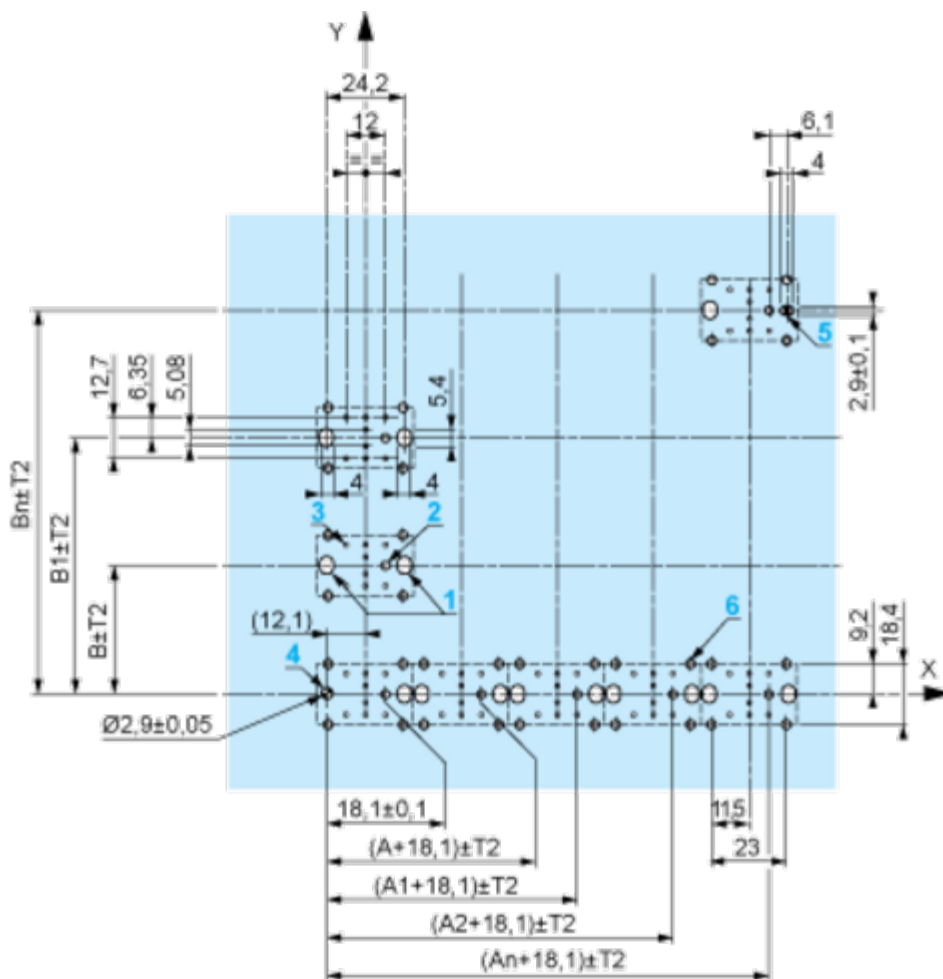


A: 30 mm min. / 1.18 in. min.

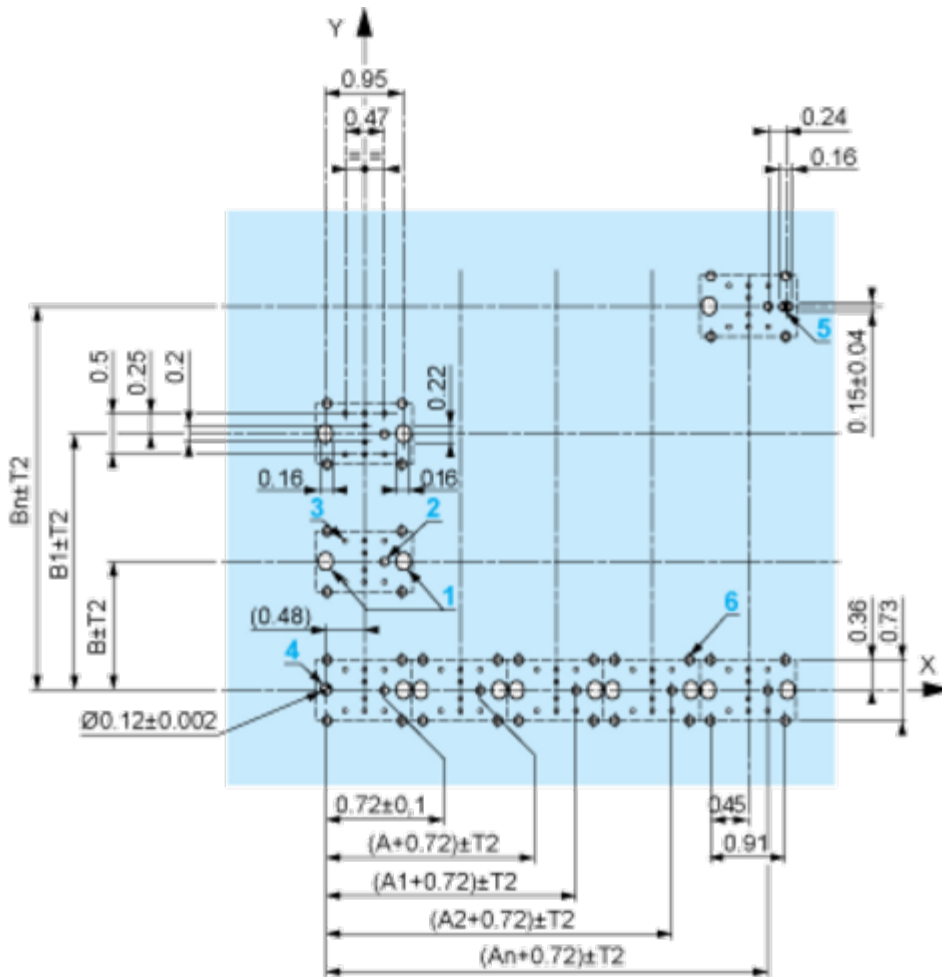
B: 40 mm min. / 1.57 in. min.

Printed Circuit Board Cut-outs (Viewed from Electrical Block Side)

Dimensions in mm



A: 30 mm min.
B: 40 mm min.
Dimensions in in.



A: 1.18 in. min.

B: 1.57 in. min.

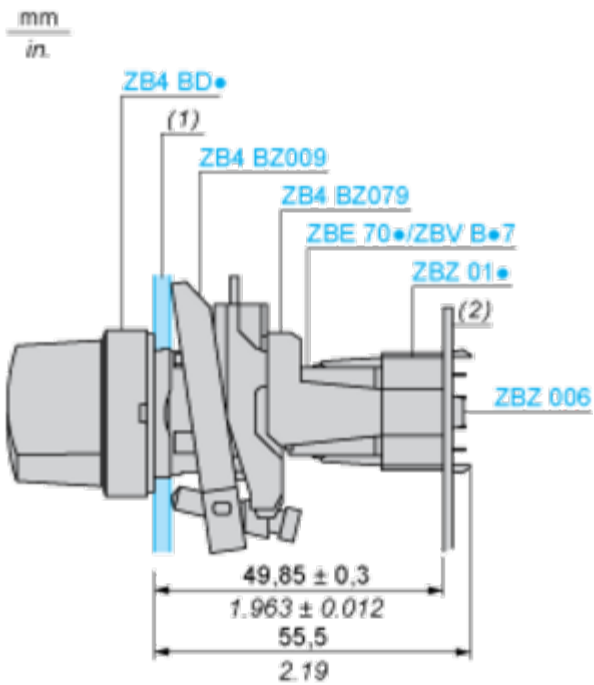
General Tolerances of the Panel and Printed Circuit Board

The cumulative tolerance must not exceed 0.3 mm / 0.012 in: $T1 + T2 = 0.3 \text{ mm max.}$

Installation Precautions

- Minimum thickness of circuit board: 1.6 mm / 0.06 in.
- Cut-out diameter: 22.4 mm ± 0.1 / 0.88 in. ± 0.004
- Orientation of body/fixing collar ZB4 BZ009: $\pm 2^\circ 30'$ (excluding cut-outs marked a and b).
- Tightening torque of screws ZBZ 006: 0.6 N.m (5.3 lbf.in) max.
- Allow for one ZB4 BZ079 fixing collar/pillar and its fixing screws:
 - every 90 mm / 3.54 in. horizontally (X), and 120 mm / 4.72 in. vertically (Y).
 - with each selector switch head (ZB4 BD*, ZB4 BJ*, ZB4 BG*).

The fixing centers marked a and b are diagonally opposed and must align with those marked 4 and 5.



(1) Panel

(2) Printed circuit board

Mounting of Adapter (Socket) ZBZ 01•

- 1 2 elongated holes for ZBZ 006 screw access
- 2 1 hole $\varnothing 2.4 \text{ mm} \pm 0.05 / 0.09 \text{ in.} \pm 0.002$ for centring adapter ZBZ 01•
- 3 $8 \times \varnothing 1.2 \text{ mm} / 0.05 \text{ in.}$ holes
- 4 1 hole $\varnothing 2.9 \text{ mm} \pm 0.05 / 0.11 \text{ in.} \pm 0.002$, for aligning the printed circuit board (with cut-out marked a)
- 5 1 elongated hole for aligning the printed circuit board (with cut-out marked b)
- 6 4 holes $\varnothing 2.4 \text{ mm} / 0.09 \text{ in.}$ for clipping in adapter ZBZ 01•

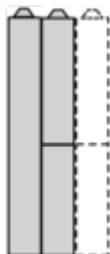
Dimensions An + 18.1 relate to the $\varnothing 2.4 \text{ mm} \pm 0.05 / 0.09 \text{ in.} \pm 0.002$ holes for centring adapter ZBZ 01•.

Technical Description

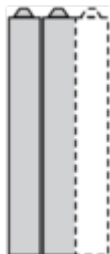
Electrical Composition Corresponding to Code C7



Electrical Compositions Corresponding to Code C8



Electrical Compositions Corresponding to Code C10

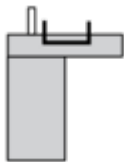


Electrical Composition Corresponding to Codes C9, C11, SF1 and SR1

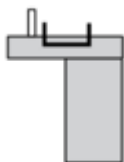


Electrical Composition Corresponding to Code C15

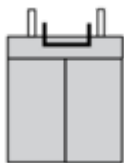
1 N/O



1 N/C



1 N/O + N/C or 1 N/O + N/O or 1 N/C + N/C



Legend

Single contact



Double contact



Light block



Possible location

