



ASTRONERGY

ASTRO N5s

Tworzenie zrównoważonej wydajnej i zielonej energii

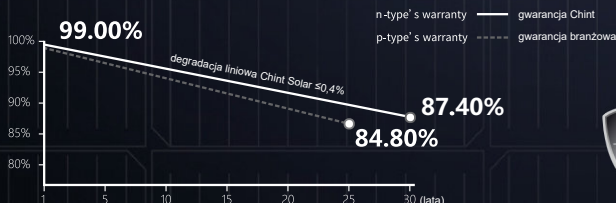
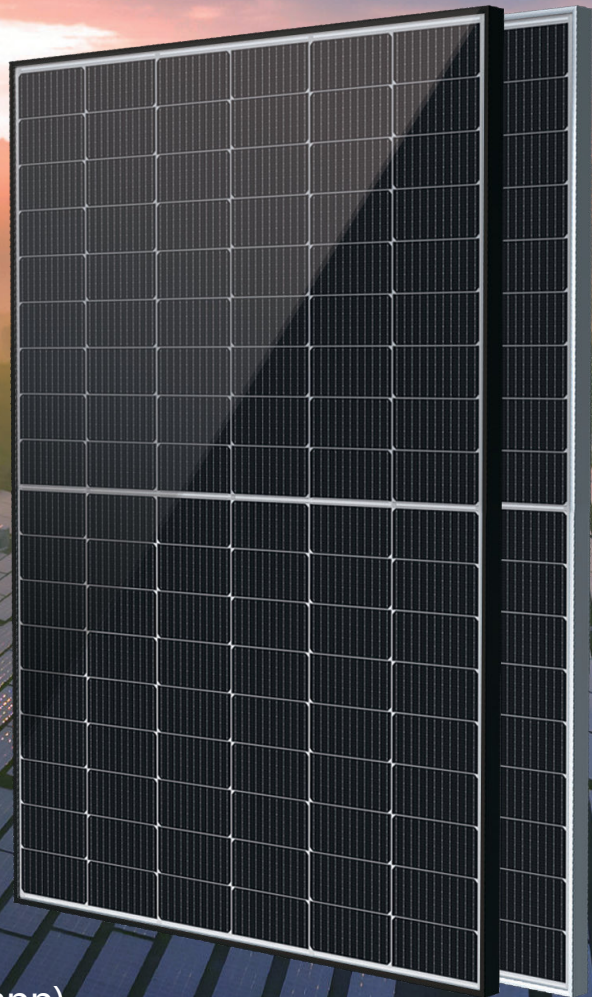
CHSM54N-HC
Monokrystaliczne (182)

415~430W

TOPCon / Half-cut

Niski temperaturowy współczynnik mocy (Pmpp)

Odporność na PID



- 12 lat gwarancji na produkt (Standard)
- 15 lat gwarancji na produkt (opcjonalna, branżowa)
- 30 lat lat gwarancji na moc liniową



ISO9001:2015:ISO System Zarządzania Jakością
 ISO14001:2015:ISO System zarządzania środowiskiem
 System ISO45001:Bezpieczeństwo i higiena pracy
 Pierwsza firma z branży solarnej, która przeszła audyt certyfikacyjny
 Nord ECI/TS 62941.



Tier 1
BloombergNEF



415~430W

ZAKRES MOCY

0~+5W

TOLERANCJA MOCY

22.0%

MAX SPRAWNOŚĆ

≤ 1.0%DEGRADACJA MOCY
W PIERWSZYM ROKU**≤ 0.4%**DEGRADACJA MOCY
W LATACH 2-25

Specyfikacja elektryczna

STC: Natężenie napromieniowania 1000W/m², temperatura ognia 25° C, AM=1.5

Moc znamionowa (Pmpp / Wp)	415	420	425	430
Napięcie znamionowe (Vmpp / V)	31.76	31.93	32.10	32.27
Prąd znamionowy (Impp / A)	13.06	13.15	13.24	13.33
Napięcie obwodu otwartego (Voc / V)	37.80	38.00	38.20	38.40
Prąd zwarciaowy (Isc / A)	13.76	13.87	13.98	14.09
Sprawność modułu	21.3%	21.5%	21.8%	22.0%

NMOT: Natężenie napromieniowania 800W/m², Temperatura otoczenia 20° C, AM=1.5, prędkość wiatru 1m/s

Moc znamionowa (Pmpp / Wp)	312.1	315.8	319.6	323.4
Napięcie znamionowe (Vmpp / V)	29.90	30.06	30.21	30.37
Prąd znamionowy (Impp / A)	10.44	10.51	10.58	10.65
Napięcie obwodu otwartego (Voc / V)	35.91	36.10	36.29	36.48
Prąd zwarciaowy (Isc / A)	11.11	11.20	11.28	11.37

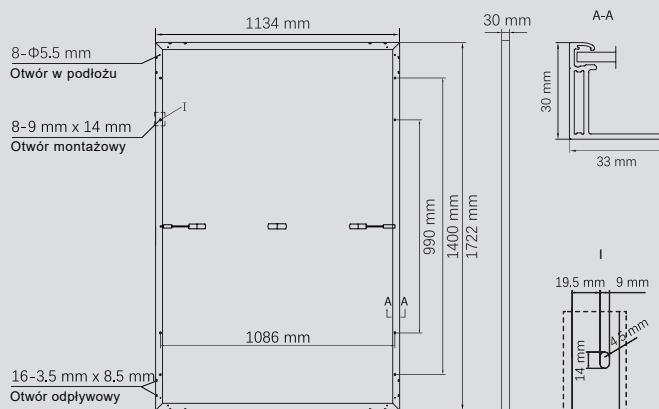
Temperatura pracy (STC)

Współczynnik temperatury (Pmpp)	-0.30%/°C	Liczba diod	3
Współczynnik temperatury (Isc)	+0.043%/°C	IP skrzynki przyłączeniowej	IP 68
Współczynnik temperatury (Voc)	-0.24%/°C	Maks. wart. bezpiecznika	25 A
Temperatura pracy modułu nominalnego (NMOT)	41±2°C	Maks. napięcie (IEC/UL)	1500V _{DC}

Parametry operacyjne

Specyfikacje mechaniczne

Wymiary zewnętrzne (L x Wx H)	1722 x 1134 x 30 mm
Typ ognia	n-type monokrystaliczne
Liczba ogniw	108 (6*18)
Obramowanie	Aluminiowy, anodowany na czarno lub srebrno
Grubość przedniej szyby	3.2 mm
Długość kabla z konektorem	Pionowo: (+) 350 mm, (-) 250 mm ;
Średnica kabla (IEC/UL)	4 mm ² / 12 AWG
① Maks. obciążenie mech. testowe	5400 Pa (przód) / 2400 Pa (tył)
Typ konektora	HCB40 (Standard) / MC4-EVO2A (opcja)
Waga modułu	21.3 kg
Jednostka opakowania	36 szt. / paleta
Liczba modułów w kontenerze	936 szt.

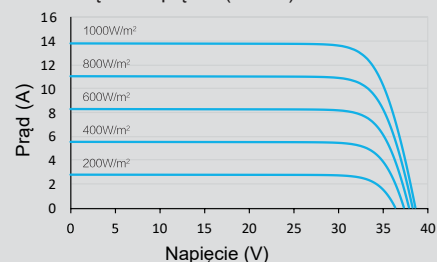


① Należy zapoznać się z instrukcją instalacji Astronergy lub skontaktować się z działem technicznym.

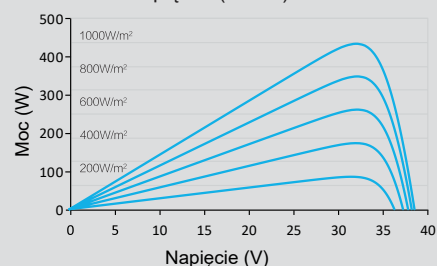
Maksymalne mechaniczne obciążenie testowe = 1,5 × Maksymalne mechaniczne obciążenie projektowe.

Krzywe

Prąd - Napięcie (425W)



Moc - Napięcie (425W)



Prąd-Napięcie (425W)

