

UCHWYTY NA BLACHĘ, PAPE, GONT kątowy prosty

C192588

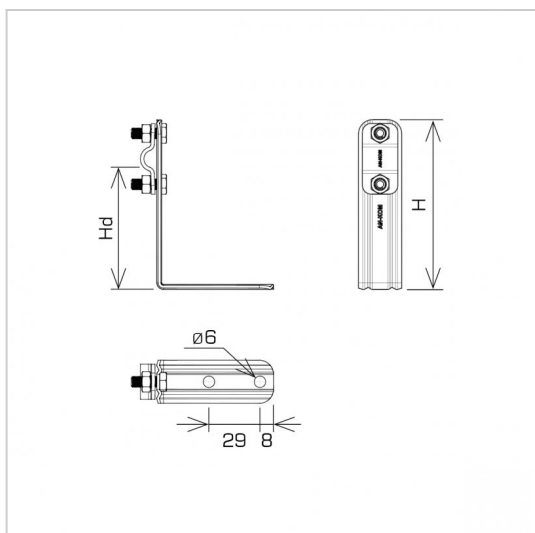


WERSJA MATERIAŁOWA:

stal ocynkowana ogniowo

OPIS:

Uchwyty do prowadzenia przewodu odgromowego na dachach obiektów krytych gontem, papą, blachą.



symbol typ	C192588 AN-10/OG/-N
H (mm)	116
Hd (mm)	90
wymiar przewodu (mm)	Ø8
wersja materiałowa	stal ocynkowana ogniowo



AN-KOM
 Inwałd, ul ks. W. Bukowińskiego 15
 34-120 Andrychów



an-kom.pl
biuro@an-kom.pl



tel./fax
 +48 33 875 18 11
 +48 33 870 60 88