

# Instrukcja:

## Montaż konstrukcji pv- papa/gont



### ● Potrzebne narzędzia:



klucz imbusowy rozm.6



wiertarko wkrętarka



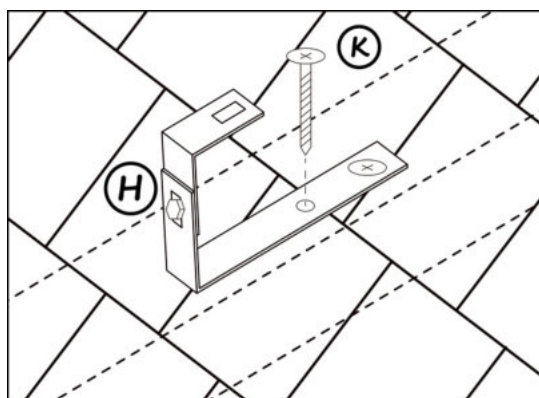
klucz rozm. 15

### ● Elementy konstrukcji:

NAZWA	KOD	
A-Profil aluminiowy	894622Z/KWA	
B-Nakrętka M10	890009Z/KWA	
C-Nakrętka ślizgowa	600909Z/KWA	
D-Śruba młotkowa	650376Z/KWA	
E-Śruba imbusowa	898535Z/KWA	
F- Klema końcowa	897335Z/KWA	
G-Łącznik profili	890512Z/KWA	
H-Uchwyt dachowy	897960ZR/KWA	
I-Klema środkowa	897300Z/KWA	
J- Podkładka uziemiająca	897303Z/KWA	
K- Wkręt do drewna	890661Z/KWA	

### ● Montaż:

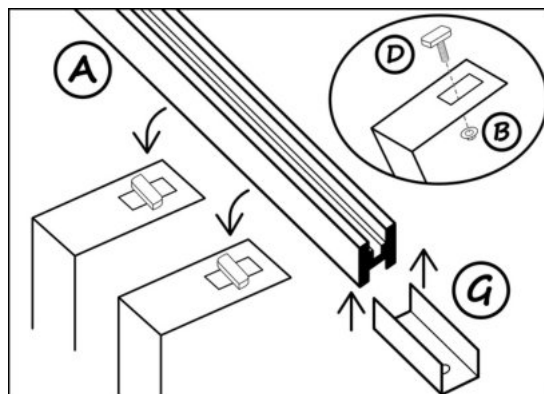
1. Odszukaj krokwie na dachu i przykręć bezpośrednio do papy/gontu uchwyty dachowe (H) za pomocą dwóch wkrętów (K). Opcjonalnie uchwyty dachowe podklej lepikiem do papy na zimno. Lepik uszczelni dodatkowo łączenie.



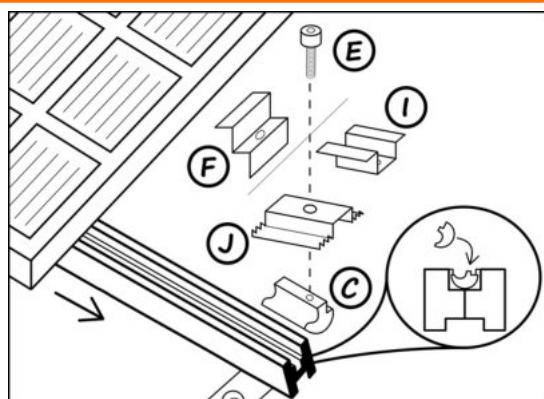
# Instrukcja:

## Montaż konstrukcji pv- papa/gont

2. Do przykręconych uchwytów załóż śruby młotkowe (D), dokręcając je lekko nakrętkami (B). Kiedy wszystkie śruby młotkowe znajdą się na swoim miejscu, połóż na nie profile aluminiowe (A) i dokręć. Profile aluminiowe łącz ze sobą za pomocą łącznika (G) i śrub młotkowych z nakrętkami



3. Do profili aluminiowych włóż nakrętki ślizgowe (C), następnie używając śrub imbusowych (E), przykręć lekko klemy końcowe (F) i środkowe (I) wraz z podkładką. Po umiejscowieniu paneli fotowoltaicznych w odpowiednich miejscach dokręć śruby imbusowe.



Niniejsza instrukcja stanowi zbiór zasad poprawnego montażu elementów konstrukcji, **nie stanowi projektu ani jego zamiennika**. Instalator dokonujący montażu, musi być odpowiednio przeszkolony i posiadać odpowiednie uprawnienia do wykonywanej pracy. **Całkowita odpowiedzialność za prawidłowy montaż spoczywa na instalatorze**, który powinien dobrać odpowiedni rodzaj konstrukcji oraz ocenić wytrzymałość dachu.