

KARTA KATALOGOWA



rH-R2S2

Przełącznik dwukanałowy z dwoma wejściami systemu F&Home RADIO.



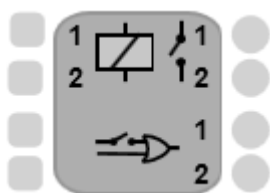
rH-R2S2 jest połączeniem dwóch przekaźników i dwóch wejść stykowych. Moduł wysyła informacje o zwarcu i rozwarciu styków do systemu oraz steruje przekaźnikami, które mogą załączać dowolne obwody elektryczne. Komunikacja z serwerem odbywa się drogą radiową. Moduł posiada dwa fizyczne wejścia do podłączenia dwóch monostabilnych styków bezpotencjałowych oraz dwa wejścia przekaźników. Obciążenie styków przekaźnika może być rezystancyjne, indukcyjne lub pojemnościowe, zarówno w obwodach prądu stałego, jak i zmiennego. Naciśnięcie przycisku na obudowie na krócej niż 1 sekundę załączy lub wyłączy wszystkie przekaźniki równocześnie.

TRYB AUTONOMICZNY:

Jeżeli moduł straci połączenie z serwerem, to przechodzi w tryb pracy autonomicznej. Krótkie wciśnięcie przycisku podłączonego do styku 1 lub 2 załącza lub wyłącza przekaźniki.

Warunki zadziałania trybu autonomicznego:

1. Prawidłowe połączenie styku S1 oraz S2 z przyciskiem
2. W *Ustawienia instalatora* włączona jest opcja *Offline: tryb autonomiczny*



Moduł rH-R2S2 jest reprezentowany przez obiekt, który składa się z dwóch wejść i dwóch wyjść binarnych (dwustanowych) przekaźnika, oddzielnych dla każdego fizycznego wejścia. Wejście obiektu służy do sterowania kanałami przekaźnika, a na wyjście podawana jest informacja o stanie pracy danego kanału przekaźnika. Element posiada również dwa wejścia i dwa wyjścia binarne (dwustanowe), oddzielne dla każdego fizycznego wejścia. Zwarcie lub rozwarcie styku powoduje zmianę stanu logicznego na odpowiadającym mu wyjściu.

WEJŚCIA		
Rysunek	Nazwa	Typ
	Sterowanie Przekaźnikiem 1, 2	binarne
	Kanał 1, 2	binarne

WYJŚCIA		
Rysunek	Nazwa	Typ
	Potwierdzony stan przekaźnika 1, 2	binarne
	Kanał 1, 2	binarne



Ustawienia instalatora w programie konfiguracyjnym			
Nazwa funkcji	Opis	Zakres	Jednostka / Opis
Monitorowanie połączenia	Ustala akcję w przypadku utraty połączenia z serwerem (informacja o modułach poza zasięgiem)	Moduł standardowy	Informacja na wyjściu standardowym SX 752
		Moduł alarmowy	Informacja na wyjściu alarmowym SX 752
		Moduł niemonitorowany	Brak kontroli poprawności połączenia
Opóźnienie w sygnalizowaniu braku zasięgu	Ustala opóźnienie, po którym moduł zostanie zgłoszony, że jest poza zasięgiem serwera	1 – 5	
Przełącznik 1,2 tryb	Ustala tryb pracy przełącznika w stanie spoczynku	Normalnie otwarty (NO)	Podanie na wejściu stanu logicznego '1' spowoduje zwarcie styku, a podanie stanu logicznego '0' jego rozwarcie
		Normalnie zamknięty (NC)	Podanie na wejściu stanu logicznego '1' spowoduje rozwarcie styku, a podanie stanu logicznego '0' jego zwarcie
Przełącznik 1,2 offline: tryb autonomiczny	Ustala zachowanie modułu przy braku połączenia z serwerem	Włączony	Przy braku łączności z serwerem pracuje jak zwykły przełącznik bistabilny
		wyłączony	Przy braku łączności z serwerem nie pracuje
Kanał 1, 2 offline: włącz na [minut] po załączeniu zasilania	Ustala czas pracy modułu w przypadku braku połączenia z serwerem	0-240	minuta
Styk 1, 2 aktywny, gdy	Definiuje dla jakiego stanu styków na wyjściu ma być stan aktywny, czyli stan logiczny 1	Zwarty	Na wyjściu generowany jest stan logiczny '1' gdy styki są zwarte
		Rozwarty	Na wyjściu generowany jest stan logiczny '1' gdy styki są rozwarte
Maksymalny czas aktywności (0 – nieograniczony)	Ustala czas, po którym stan wyjścia zostanie zmieniony na stan logiczny '0' w przypadku braku odpowiedzi modułu	0 - 600	sekunda

Funkcja *Styk: Aktywny, gdy*: w systemie przyjęto logikę dodatnią. Oznacza to, że stan nieaktywny to logiczne '0', a stan aktywny to logiczne '1'. Dla przycisku monostabilnego (przycisk dzwonekowy), stan stabilny jest stanem nieaktywnym — na wyjściu obiektu jest logiczne '0'. Niezależnie od wybranej opcji w *Styk: Aktywny, gdy* i od rzeczywistego stanu styków, tuż po uruchomieniu projektu na wyjściach jest zawsze stan logiczny '0'. Dopiero po minucie następuje synchronizacja z modułem i wyjścia obiektu zostają zaktualizowane. Jeśli wybrano opcję *Styk: Aktywny, gdy rozwarty* i wejścia stykowe są permanentnie rozwarte, to na odpowiednim wyjściu obiektu pojawiać się będzie cyklicznie stan logiczny '1' na czas określony w *Ustawienia instalatora*, a następnie stan logiczny '0' przed synchronizacją. Jeśli wybrano opcję *Styk: Aktywny, gdy zwarty* i wejścia stykowe są permanentnie zwarte, to na odpowiednim wyjściu obiektu pojawiać się będzie cyklicznie stan logiczny '1' na czas określony w *Ustawienia instalatora*, a następnie stan logiczny '0' przed synchronizacją. Funkcja *Maksymalny czas aktywności*: ustawienie parametru na '0' wyłącza mechanizm automatycznego zerowania wyjścia. Zwykle jest to przypadek, gdy styk jest traktowany jako bistabilny (np. wyłącznik krańcowy). Maksymalny czas aktywności wprowadzony został po to, żeby stan logiczny '1' nie trwał nieustannie, gdy komunikacja z modułem zostanie utracona (poza przypadkiem, w którym użytkownik sam taką sytuację wymusił w *Ustawienia instalatora*).

Najprostsze zastosowanie obiektu to załączanie z panela mobilnego z potwierdzeniem załączenia. Ikona przycisk włącza i wyłącza wejścia bloczka rH-R2S2, natomiast ikona kontrolka sygnalizuje załączenie przełączników (pobiera informację z wyjść binarnych bloczka rH-R2S2).

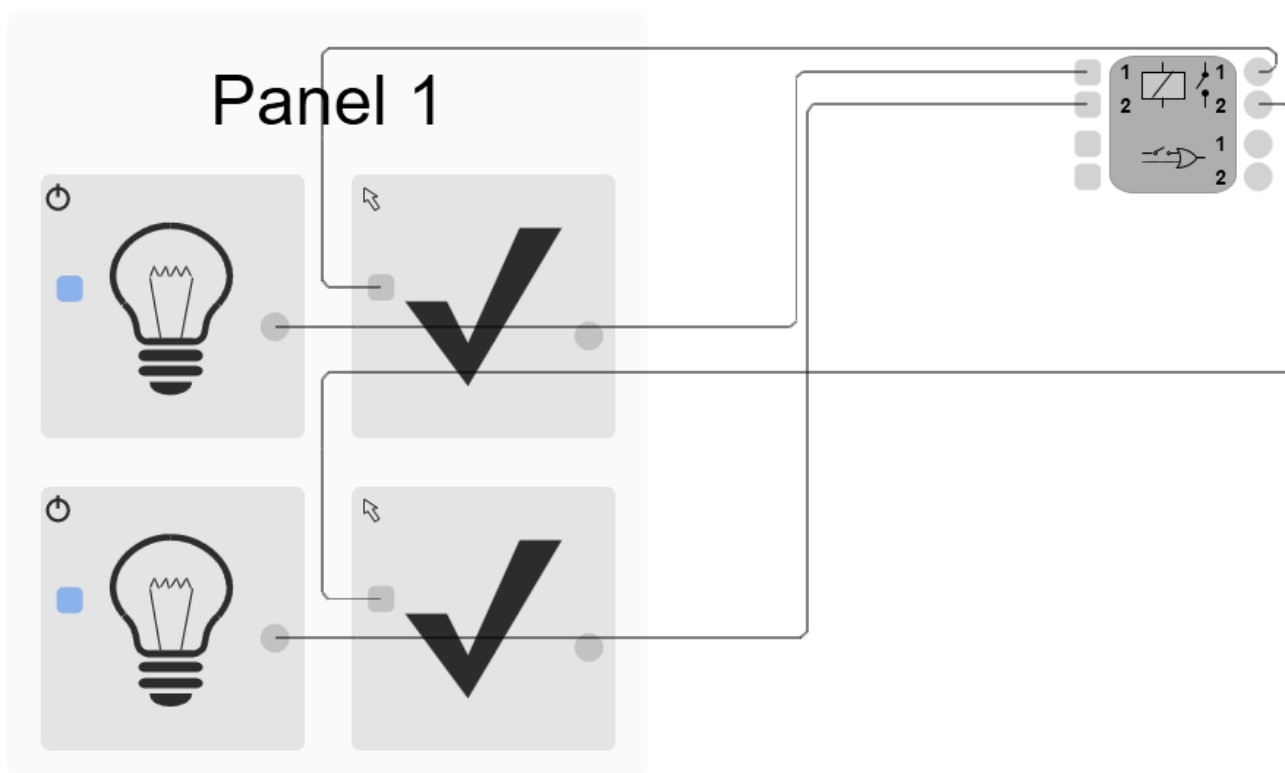
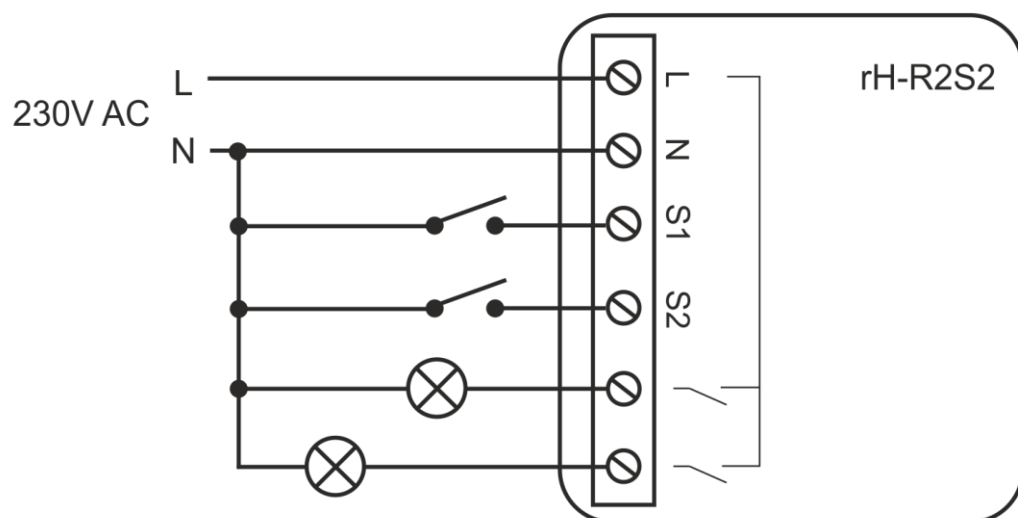


Tabela danych technicznych

Znamionowe napięcie zasilania	230 V AC
Tolerancja napięcia zasilania	-20%, +10%
Znamionowy pobór mocy	<1 W
Łącze radiowe (częstotliwość pracy)	868 MHz
Moc sygnału	9 mW
Rodzaj transmisji	dwukierunkowa
Kodowanie	tak
Zasięg w otwartej przestrzeni	100 m
Okres logowania w systemie	30 sekund
Ilość przekaźników	2
Prąd styku przekaźników	4 A / 230 V AC
Wejście wyzwalane poziomem L lub N	2 stykowe
Prąd wejścia	≤1 mA
Temperatura przechowywania	-20°C do +50°C
Temperatura pracy	+10°C, +45°C
Wilgotność	≤85% (bez kondensacji i gazów agresywnych)
Wymiary	48 x 43 x 22 mm
Wymiary opakowania	100 x 117 x 38 mm
Waga netto	38,90 g
Waga z opakowaniem	67,70 g
Stopień ochrony	IP20
Pozycja pracy	dowolna
Typ obudowy	dopuszkowa
Wbudowane zabezpieczenia	przed przegrzaniem
Tryb autonomiczny	tak



- Rozłączyć obwód zasilania, upewnić się odpowiednim przyrządem, czy nie ma napięcia na przewodach zasilających
- Podłączyć przewody zgodnie z powyższym schematem
- Jeżeli w puszcze instalacyjnej są niezaisolowane przewody, to należy wykonać odpowiednią izolację
- Umieścić moduł w puszcze instalacyjnej
- Ułożyć antenę modułu równolegle do jednej z anten serwera i maksymalnie oddalić od innych przewodów
- Zarejestrować moduł w systemie
- Zamknąć puszkę instalacyjną lub założyć przycisk

Sygnalizacja pracy modułu (zielona dioda LED)	
Tryb	Opis
Online (zarejestrowany)	LED świeci światłem ciągłym, przygasa podczas transmisji radiowej
Rejestracja	LED szybko pulsuje
Offline	LED mruga co pół sekundy — moduł stracił połączenie radiowe z serwerem lub nie jest zarejestrowany
Niezaprogramowany	LED mruga: świeci, co 1 sekundę przygasa na 100 ms — moduł należy odesłać do producenta

Rejestracja w systemie

1. Wybrać sposób rejestracji w konfiguratorze.
2. Nacisnąć i przytrzymać przycisk na obudowie
3. Po 5 sekundach moduł rejestruje się w systemie lub program zgłosi błąd w przypadku niepowodzenia.

UWAGA

Sposób podłączenia określono w niniejszej instrukcji. Czynności związane z instalacją, podłączeniem i regulacją powinny być wykonywane przez osoby posiadające uprawnienia elektryczne, które zapoznały się z instrukcją obsługi i funkcjami modułu. Na poprawne działanie ma wpływ sposób transportu, magazynowania i użytkowania modułu. Instalacja modułu jest niewskazana w następujących przypadkach: brak elementów składowych, uszkodzenie modułu lub jego deformacja. W przypadku nieprawidłowego funkcjonowania należy zwrócić się do producenta.