

Arkusz danych produktu

Specyfikacje



Harmony XB5 G#ówka przycisku p#askiego plastikowego z samopowrotem, czarna bez oznaczenia

ZB5AA2

Parametry podstawowe

Gama produktów	Harmony XB5
Typ produktu lub komponentu	G#ówka przycisku bez pod#wietlenia
Skrócona nazwa urz#dzenia	ZB5
Materia# maskownicy	Dark grey plastic
#rednica monta#owa	22 mm
Typ g#owicy	Standard
Sprzeda# zgodnie z niepodzieln# liczb#	1
Kszta#t g#ówki elementu sygnalizacyjnego	Okr#g#y
Typ elementu nap#dowego	Samoczynny powrót
Rodzaj elementu nap#dowego	Czarny kryty, Nieoznakowana

Parametry uzupe#niaj#ce

CAD szeroko## ca#kowita	29 mm
CAD wysoko## ca#kowita	29 mm
CAD g##boko## ca#kowita	28 mm
Masa produktu	0,018 kg
Trwa#o## mechaniczna	10000000 cykl
Nazwa stacji	XALD 1...5 wyci#cia XALK 2...5 wyci#cia
Kod sk#adu elektrycznego	C1 dla <9 zestyki z u#yciem pojedynczy bloki w monta# z przodu C2 dla <9 zestyki z u#yciem pojedyncze lub podwójne bloki w monta# z przodu C11 dla <3 zestyki z u#yciem pojedynczy bloki w monta# z przodu C15 dla <1 zestyki z u#yciem pojedynczy bloki w monta# z przodu SF1 dla <3 zestyki z u#yciem pojedynczy bloki w monta# z przodu SR1 dla <3 zestyki z u#yciem pojedynczy bloki w monta# z ty#u
Prezentacja urz#dzenia	Podstawowy element

#rodowisko pracy

Pokrycie ochronne	TH
Temperatura otoczenia dla przechowywania	-40...70 °C
Temperatura otoczenia dla pracy urz#dzenia	-40...70 °C

Kategoria przepi##	Klasa 2 zgodnie z IEC 60536
Stopie# ochrony IP	IP66 zgodnie z IEC 60529 IP67 IP69 IP69K
Stopie# ochrony NEMA	NEMA 13 NEMA 4X
Odporno## na myjk# wysokoci#nieniow#	700000 Pa w 55 °C, odleg#o##: 0.1 m
Stopie# ochrony IK	IK03 zgodnie z IEC 50102
Normy	JIS C8201-5-1 EN/IEC 60947-1 EN/IEC 60947-5-1 CSA C22.2 Nr 14 EN/IEC 60947-5-4 UL 508 JIS C8201-1
Certyfikaty produktu	CSA LROS (Lloyds register of shipping) DNV z certyfikatem UL GL BV
Odporno## na wstrz#sy	30 gn (czas trwania = 18 ms) dla przyspieszenie pó#fali sinusoidy zgodnie z IEC 60068-2-27 50 gn (czas trwania = 11 ms) dla przyspieszenie pó#fali sinusoidy zgodnie z IEC 60068-2-27
Odporno## na wibracje	5 gn (f= 2...500 Hz) zgodnie z IEC 60068-2-6

Jednostka opakowania

Typ jednostki opakowania 1	PCE
Ilo## jednostek opakowania 1	1
Waga dla opakowania 1	17 g
Wysoko## dla opakowania 1	4,4 cm
Szeroko## dla opakowania 1	3,4 cm
D#ugo## dla opakowania 1	5,4 cm
Typ jednostki dla opakowania zbiorczego 2	BB1
Ilo## dla opakowania zbiorczego 2	5
Waga dla opakowania zbiorczego 2	85 g
Wysoko## dla opakowania zbiorczego 2	3,4 cm
Szeroko## dla opakowania zbiorczego 2	4,4 cm
D#ugo## dla opakowania zbiorczego 2	26,5 cm
Typ jednostki dla opakowania zbiorczego 3	S03
Ilo#c jednostek dla opakowania zbiorczego 3	300
Waga dla opakowania zbiorczego 3	5,647 kg
Wysoko## dla opakowania zbiorczego 3	30 cm
Szeroko## dla opakowania zbiorczego 3	30 cm
D#ugo## dla opakowania zbiorczego 3	40 cm

Oferta zrównoważonego rozwoju

Stan trwania oferty	Produkt Green Premium
Rozporządzenie REACH	Deklaracja REACH
Bez SVHC REACH	Tak
Europejska dyrektywa RoHS	Zgodno z pro-active (produkt poza zakresem obowiązywania dyrektywy UE RoHS) Europejska deklaracja RoHS
Bez toksycznych metali ciężkich	Tak
Bez rtęci	Tak
Informacje na temat zwolnienia z RoHS	Tak
Norma RoHS Chiny	Dyrektywa RoHS Chiny
Ujawnienie informacji o wpływie na środowisko	Środowiskowy profil produktu
Kulistość – profil	Informacja o żywotności

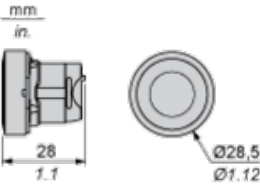
Warunki gwarancji

Gwarancja	18 miesięcy
-----------	-------------

Arkusz danych produktu ZB5AA2

Dimensions Drawings

Dimensions

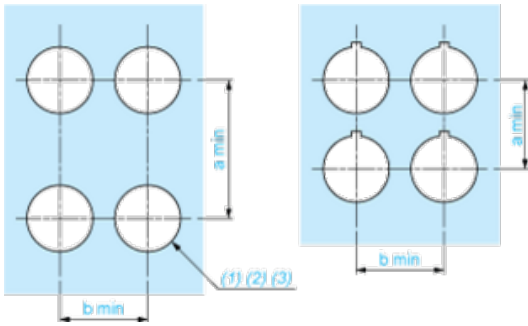


Arkusz danych produktu **ZB5AA2**

Mounting and Clearance

Panel Cut-out for Pushbuttons, Switches and Pilot Lights (Finished Holes, Ready for Installation)

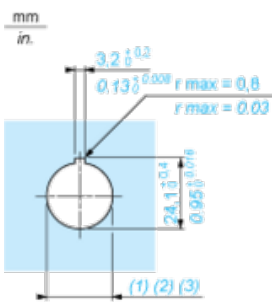
Connection by Screw Clamp Terminals or Plug-in Connectors or on Printed Circuit Board



- (1) Diameter on finished panel or support
- (2) For selector switches and Emergency stop buttons, use of an anti-rotation plate type ZB5AZ902 is recommended.
- (3) $\varnothing 22.5$ mm recommended ($\varnothing 22.3 \text{ }_0^{+0.4}$) / $\varnothing 0.89$ in. recommended ($\varnothing 0.88$ in. $_0^{+0.016}$)

Connections	a in mm	a in in.	b in mm	b in in.
By screw clamp terminals or plug-in connector	40	1.57	30	1.18
By Faston connectors	45	1.77	32	1.26
On printed circuit board	30	1.18	30	1.18

Detail of Lug Recess



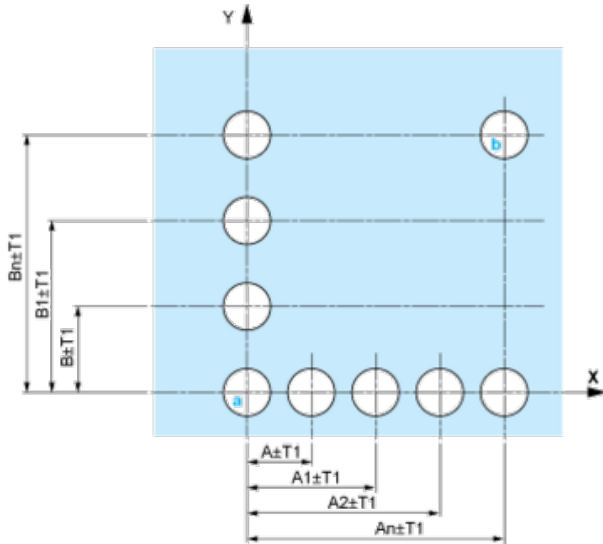
- (1) Diameter on finished panel or support
- (2) For selector switches and Emergency stop buttons, use of an anti-rotation plate type ZB5AZ902 is recommended.
- (3) $\varnothing 22.5$ mm recommended ($\varnothing 22.3 \text{ }_0^{+0.4}$) / $\varnothing 0.89$ in. recommended ($\varnothing 0.88$ in. $_0^{+0.016}$)

Arkusz danych produktu **ZB5AA2**

Mounting and Clearance

Pushbuttons, Switches and Pilot Lights for Printed Circuit Board Connection

Panel Cut-outs (Viewed from Installer's Side)

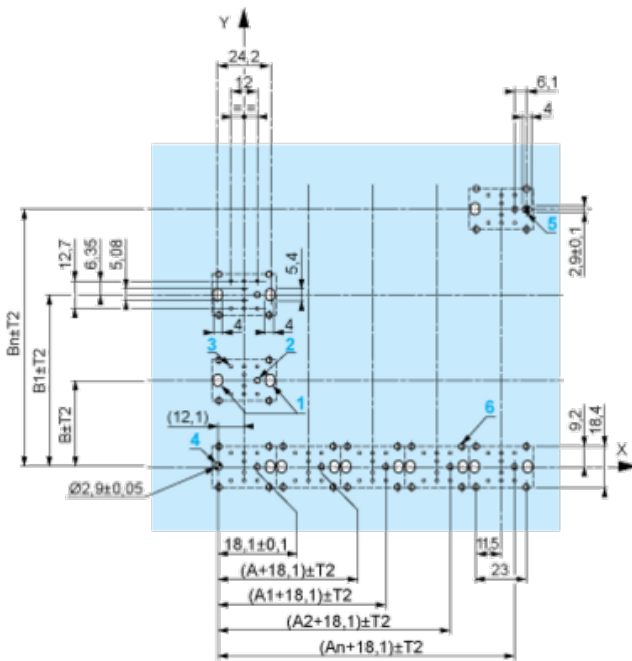


A: 30 mm min. / 1.18 in. min.

B: 40 mm min. / 1.57 in. min.

Printed Circuit Board Cut-outs (Viewed from Electrical Block Side)

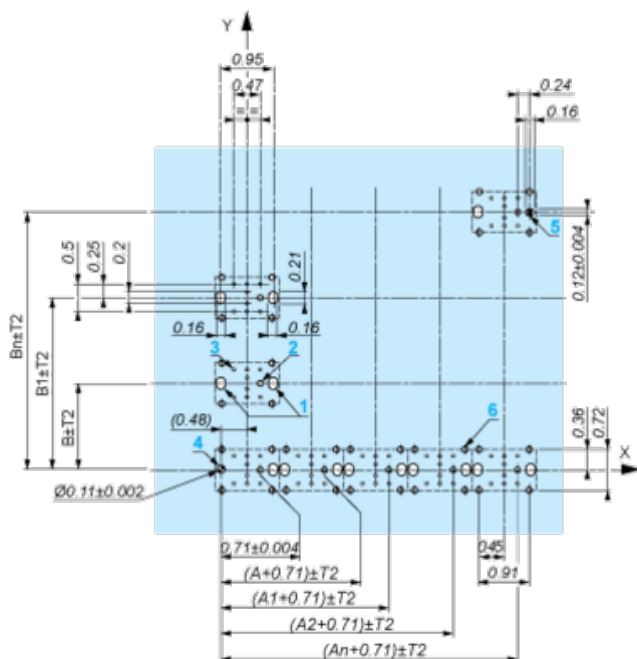
Dimensions in mm



A: 30 mm min.

B: 40 mm min.

Dimensions in in.



A: 1.18 in. min.

B: 1.57 in. min.

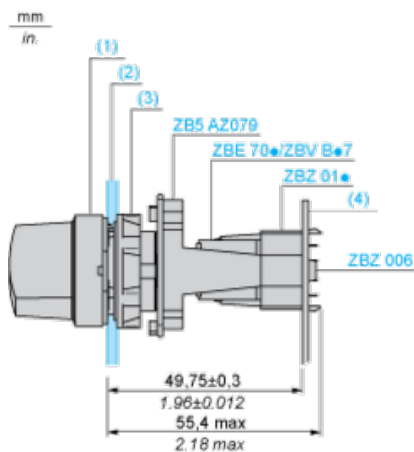
General Tolerances of the Panel and Printed Circuit Board

The cumulative tolerance must not exceed 0.3 mm / 0.012 in.: $T1 + T2 = 0.3 \text{ mm max.}$

Installation Precautions

- # Minimum thickness of circuit board: 1.6 mm / 0.06 in.
- # Cut-out diameter: 22.4 mm ± 0.1 / 0.88 in. ± 0.004
- # Orientation of body/fixing collar ZB5AZ009: $\pm 2^\circ 30'$ (excluding cut-outs marked **a** and **b**).
- # Tightening torque of screws ZBZ006: 0.6 N.m (5.3 lbf.in) max.
- # Allow for one ZB5AZ079 fixing collar/pillar and its fixing screws:
 - # every 90 mm / 3.54 in. horizontally (X), and 120 mm / 4.72 in. vertically (Y).
 - # with each selector switch head (ZB5AD•, ZB5AJ•, ZB5AG•).

The fixing centers marked **a** and **b** are diagonally opposed and must align with those marked **4** and **5**.



- (1) Head ZB5AD•
- (2) Panel
- (2) Nut
- (4) Printed circuit board

Mounting of Adapter (Socket) ZBZ01•

- # 1 2 elongated holes for ZBZ006 screw access
- # 2 1 hole $\varnothing 2.4 \text{ mm} \pm 0.05$ / 0.09 in. ± 0.002 for centring adapter ZBZ01•
- # 3 $8 \times \varnothing 1.2 \text{ mm}$ / 0.05 in. holes
- # 4 1 hole $\varnothing 2.9 \text{ mm} \pm 0.05$ / 0.11 in. ± 0.002 , for aligning the printed circuit board (with cut-out marked **a**)
- # 5 1 elongated hole for aligning the printed circuit board (with cut-out marked **b**)
- # 6 4 holes $\varnothing 2.4 \text{ mm}$ / 0.09 in. for clipping in adapter ZBZ01•

Dimensions $An + 18.1$ relate to the $\varnothing 2.4 \text{ mm} \pm 0.05$ / 0.09 in. ± 0.002 holes for centring adapter ZBZ01•.

Electrical Composition Corresponding to Code C1



Arkusz danych produktu ZB5AA2

Technical Description

Electrical Composition Corresponding to Code C2



Electrical Composition Corresponding to Codes C9, C11, SF1 and SR1

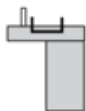


Electrical Composition Corresponding to Code C15

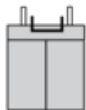
1 N/O



1 N/C



1 N/O + N/C or 1 N/O + N/O or 1 N/C + N/C



Legend

Single contact



Double contact



Light block



Possible location

