


SPX i SPX³-V


tabela doboru

SPX - ROZŁĄCZNIKI BEZPIECZNIKOWE SKRZYNKOWE NH

Montaż na płycie


	Typ	Nr ref.	In (A)	Rozmiar wkładki
	SPX 000 125-3P	6052 00	125	000 (OOC)
	SPX 00 160-3P	6052 02	160	00
	SPX 1 250-3P	6052 04	250	1
	SPX 2 400-3P	6052 06	400	2
	SPX 3 630-3P	6052 08	630	3

Montaż na systemie szyn zbiorczych 60 mm

	Typ	Nr ref.	In (A)	Rozmiar wkładki
	SPX 000 125-3P	6052 01	125	000 (OOC)
	SPX 00 160-3P	6052 03	160	00
	SPX 1 250-3P	6052 05	250	1
	SPX 2 400-3P	6052 07	400	2
	SPX 3 630-3P	6052 09	630	3

SPX³-V - ROZŁĄCZNIKI BEZPIECZNIKOWE LISTWOWE NH

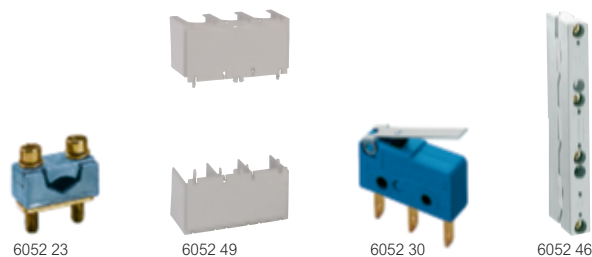
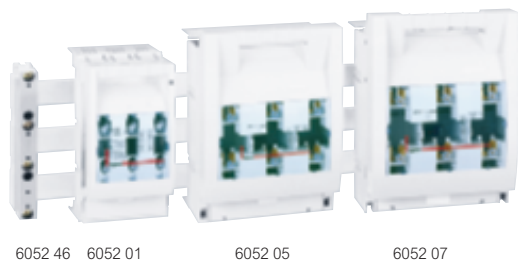
Montaż na systemie szyn zbiorczych 185 mm

	Typ	Nr ref.	In (A)	Rozmiar wkładki
	SPX ³ -V160 A	6058 50	160	00
	SPX ³ -V 250 A	6058 51	250	1
	SPX ³ -V 400 A	6058 52	400	2
	SPX ³ -V 630 A	6058 53	630	3

SPX rozłączniki bezpiecznikowe NH

do wkładek bezpiecznikowych nożowych NH,
montaż na TH 35, płycie lub systemie szyn zbiorczych 60 mm

SPX akcesoria



Dane techniczne **str. 5**
Wymiary **str. 6**

Pak.	Nr ref.	SPX rozłączniki bezpiecznikowe NH				
		<p>Zgodność z normą IEC/EN 60947-3</p> <ul style="list-style-type: none"> - umożliwiają rozłączanie obwodów pod obciążeniem, - podgląd stanu wkładki przez przezroczystą pokrywę, - kontrola obecności napięcia, - jednoczesne rozłączanie wszystkich biegunów, 1600 operacji łączeniowych, - sygnalizacja położenia pokrywy (po zastosowaniu akcesorium) <p>- 4 rodzaje zacisków przyłączeniowych:</p> <ul style="list-style-type: none"> • zaciski mostkowe (SPX 000) • zaciski śrubowe (SPX 00-3) • zaciski nakładkowe (wbudowane w SPX 000, jako akcesorium dla SPX 00-3) • zaciski pryzmowe (jako akcesorium dla SPX 00-3) <p>Montaż:</p> <ul style="list-style-type: none"> - na płycie montażowej, - na systemie szyn zbiorczych 60 mm: • szyny o grubości 5 lub 10 mm dla SPX 000 i SPX 00, • szyny o grubości 10 mm dla SPX 1, SPX 2 i SPX 3, <p>Dla systemu szyn zbiorczych podłączenie przewodów z góry lub z dołu.</p> <p>Uwaga! Wkładki bezpiecznikowe należy zamawiać oddzielnie.</p>				
		Montaż na płycie	Montaż na systemie szyn 60 mm	Prąd znamionowy łączeniowy rozłącznika In	Wielkość rozłącznika i wkładki bezpiecznik.	Przyłączenie śrubowe
1	6052 00	6052 01	125 A	000	1,5-50 mm ²	
1	6052 02	6052 03	160 A	00	M8	
1	6052 04	6052 05	250 A	1	M10	
1	6052 06	6052 07	400 A	2	M10	
1	6052 08	6052 09	630 A	3	M12	

Dane techniczne **str. 5**
Wymiary **str. 7**

Pak.	Nr ref.	Zaciski przyłączeniowe			
		<p>Zaciski pryzmowe</p> <p>Do szyn elastycznych, przewodów Cu i Al jedno- oraz wielodrutowych.</p> <p>Przekrój poprzeczny</p>			
3	6052 22	Przewody (mm ²) 16-70	Szyny elast. (mm) 12 x 8	Wielkość wkładki 00	Gabaryt SPX 160
3	6052 23	70-150	18 x 10	1	250
3	6052 24	120-240	21 x 15	2	400
3	6052 25	150-300	25 x 20	3	630
		<p>Ostony przyłączy</p> <p>Górna lub dolna.</p>			
2	6052 49	Wykonanie Dla nr ref. 6052 02	Wielkość wkładki 00	Gabaryt SPX 160	
1	6052 31	Dla nr ref. 6052 03	00	160	
1	6052 32	Do wszystkich typów	1	250	
1	6052 33	Do wszystkich typów	2	400	
		<p>Styk sygnalizacyjny</p> <p>Do sygnalizacji położenia pokrywy rozłącznika.</p>			
1	6052 30	Zestyk przelączny 5 A / 250 V AC 4 A / 30 V DC	Wielkość wkładki 000, 00, 1, 2, 3	Gabaryt SPX Wszystkie	
		<p>Wspornik izolacyjny szyn zbiorczych 60 mm</p> <p>Umożliwia montaż rozłączników bezp. SPX na systemie szyn zbiorczych 60 mm.</p> <p>Przystosowany do montażu szyn 12, 15, 20, 25, 30 x 5-10 mm.</p> <p>Montaż w obudowach XL³ 400/800/4000 po zastosowaniu adapterów mocowanych do profili konstrukcyjnych.</p> <p>Moment skręcający: Md = 4 Nm</p> <p>Temperatura maksymalna: Tmaks = 120 °C</p>			
10	6052 46	3P	Wielkość wkładki 000, 00, 1, 2, 3		

SPX³-V rozłączniki bezpiecznikowe NH

do wkładek bezpiecznikowych nożowych NH,
montaż na systemie szyn zbiorczych 185 mm



6058 50

6058 52



6052 30

6058 80

Dane techniczne **str. 8**
Wymiary **str. 8**

Pak.	Nr ref.	SPX³-V rozłączniki bezpiecznikowe listwowe NH			
		<p>Zgodność z normą IEC/EN 60947-3.</p> <ul style="list-style-type: none"> - umożliwiają rozłączanie obwodów pod obciążeniem, - podgląd stanu wkładki przez przezroczystą pokrywę, - kontrola obecności napięcia, - możliwość blokowania pokrywy klódką, - jednoczesne rozłączanie wszystkich biegunów, 1600 operacji łączeniowych, - sygnalizacja położenia pokrywy (po zastosowaniu akcesorium) - zaciski śrubowe do kabli z końcówkami oczkowymi. <p>Różne możliwości przyłączenia przewodów:</p> <ul style="list-style-type: none"> - zaciski mostkowe (SPX³-V 00 - 3) - zaciski pryzmowe (jako akcesorium) <p>Pozycja pracy - pionowa. Montaż na systemie szyn zbiorczych 185 mm (5 lub 10 mm): podłączenie z góry lub z dołu. Uwaga! Wkładki bezpiecznikowe należy zamawiać oddzielnie.</p>			
		System szyn	Prąd znamionowy łączeniowy rozłącznika In	Wielkość rozłącznika i wkładki bezpiecznik.	Przyłączenie śrubowe
1	6058 50	185 mm	160 A	00	M8
1	6058 51	185 mm	250 A	1	M12
1	6058 52	185 mm	400 A	2	M12
1	6058 53	185 mm	630 A	3	M12

Pak.	Nr ref.	Zaciski przyłączeniowe			
		Zaciski pryzmowe			
		Do szyn elastycznych, przewodów Cu i Al jedno- oraz wielodrutowych.			
		Przekrój poprzeczny			
		Przewody (mm ²)	Szyny elastyczne (mm ²)	Gabaryt SPX ³ -V	
3	6058 65	16-70	10-95	160	
3	6058 66	120-240	70-240	250/400/630	
3	6058 67	120-240	120-400	250/400/630	
		Styk sygnalizacyjny			
		Do sygnalizacji położenia pokrywy rozłącznika.			
		Zestyk przełączny	Wielkość wkładki	Gabaryt SPX ³ -V	
1	6052 30	5 A / 250 V AC 4 A / 30 V DC	000, 00, 1, 2, 3	Wszystkie	
		Wspornik izolacyjny szyn zbiorczych 185 mm			
		Przystosowany do montażu szyn płaskich 30, 40, 60, 80, 100, 120 x 10 mm z otworami lub bez.			
			Wielkość wkładki		
4	6058 80	3P	00, 1, 2, 3		
		Adapter do montażu DPX³ 1600			
		Umożliwia przyłączenie wyłącznika DPX ³ 1600 do zestawu szyn zbiorczych. Podłączenie szynowe bezpośrednio do zacisków aparatu.			
		Zasilanie DPX ³ Górne lub dolne			
1	6058 60				
		Przekładniki prądowe			
		Klasa dokładności 1, prąd po stronie wtórnej 5 A			
		Prąd znamionowy (A)	Gabaryt SPX ³ -V		
1	6058 70	80	160		
1	6058 71	150	160		
1	6058 73	150	250, 400, 630		
1	6058 74	200	250, 400, 630		
1	6058 75	250	250, 400, 630		
1	6058 76	400	250, 400, 630		
1	6058 77	600	250, 400, 630		

SPX rozłączniki bezpiecznikowe

do wkładek bezpiecznikowych nożowych NH

Dane techniczne

Typ	SPX 000	SPX 00	SPX 1	SPX 2	SPX 3
Wielkość wkładki	000	00	1	2	3
Prąd znamionowy łączeniowy I_n	125 A	160 A	250 A	400 A	630 A
Rodzaj prądu	AC / DC	AC / DC	AC / DC	AC / DC	AC / DC
Napięcie znamionowe łączeniowe U_n	690 V AC 440 V DC	690 V AC 440 V DC	690 V AC 440 V DC	690 V AC 440 V DC	690 V AC 440 V DC
Napięcie znamionowe izolacji U_i	800 V	800 V	800 V	800 V	800 V
Napięcie udarowe wytrzymywane U_{imp}	6 kV	6 kV	6 kV	6 kV	6 kV
Częstotliwość znamionowa	50-60 Hz	50-60 Hz	50-60 Hz	50-60 Hz	50-60 Hz
Kategoria użytkowania IEC/EN 60947-3	415 V \sim	AC-23 B	AC-23 B	AC-23 B	AC-23 B
	500 V \sim	AC-22 B	AC-23 B (125 A)	-	-
	690 V \sim	AC-21 B	AC-21 B	AC-21 B	AC-22 B
	220 V \equiv	DC-21 B; DC-22 B (100 A)	DC-22 B (160 A)	-	-
	440 V \equiv	DC-21 B (80 A); DC-22 B (63 A)	DC-21 B (160 A); DC-22 B (125 A)	DC-20 B	DC-21 B
Znamionowy prąd zwarciovyy wytrzymywany (z wkł. gG/gL)	50 kA (690 V)	50 kA (690 V)	50 kA (690 V)	50 kA (690 V)	50 kA (690 V)
Straty mocy wkładek bezpiecznikowych NH na fazę ⁽¹⁾	10,5 W	17,7 W	26 W	45 W	60 W

Przyłączalność przewodów

Wielkość / Gabaryt	Zaciski śrubowe	Zaciski mostkowe do szyn	Zaciski pryzmowe
000	-	f: 2,5 - 50 mm ² f+AE: 1,5 - 50 mm ²	-
00	M8 70 mm ²	-	rm, sm, f, f + AE: 16 - 70 mm ²
1	M10 120 mm ²	-	rm, sm, f, f + AE: 35 - 150 mm ²
2	M10 240 mm ²	-	rm, sm, f, f + AE: 50 - 150/120 - 240 mm ²
3	M12 2 x 185 mm ²	-	rm, sm, f, f + AE: 150 - 300 mm ²

Rodzaj przewodu:

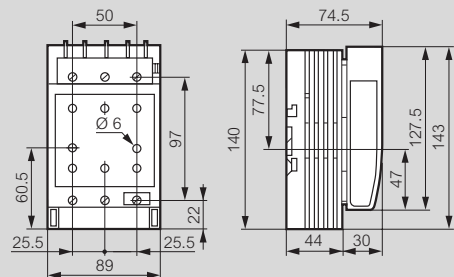
sm: wielożyłowy sektorowany
se: jednożyłowy sektorowany
rm: wielożyłowy o przekroju kołowym
re: jednożyłowy o przekroju kołowym
f: elastyczny
AE: z końcówką kablową tulejkową

(1) Wkładki bezpiecznikowe mocy wg DIN 43620

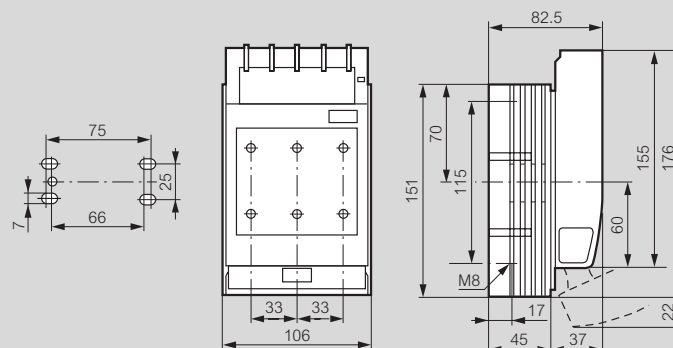
Wymiary (mm)

SPX montaż na płycie

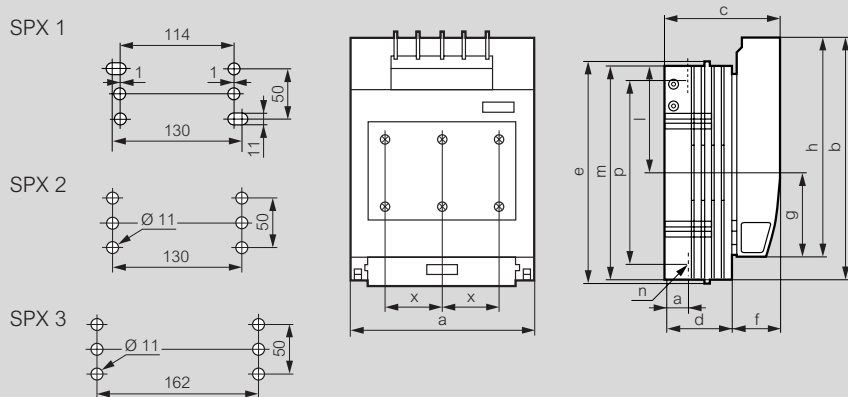
SPX 000 nr ref. 6052 00



SPX 00 nr ref. 6052 02



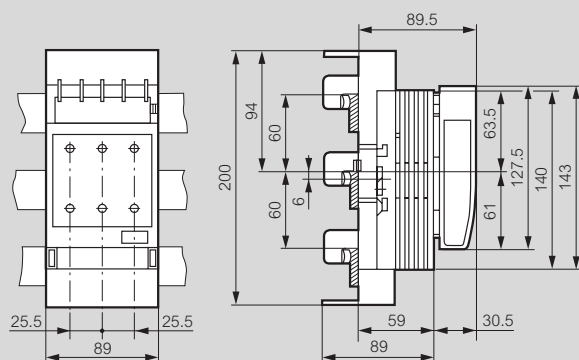
SPX 1 nr ref. 6052 04, SPX 2 nr ref. 6052 06, SPX 3 nr ref. 6052 08



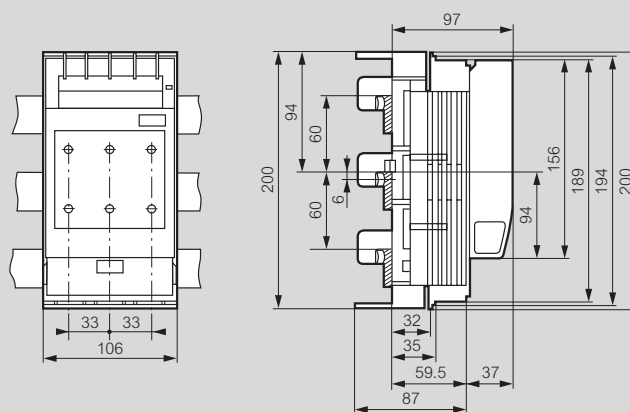
Nr ref.	a	b	c	d	e	f	g	h	l	m	p	q	r	x
6052 04	184	243	111.5	66	220	45.5	84	220	107	214.5	185	21.5	M10	57
6052 06	210	288	128	80	-	48	92	249	124	255	210	25	M10	65
6052 08	256	300	142.5	94.5	-	48	98.5	259	127.5	267	210	30	M12	81

SPX montaż na systemie szyn zbiorczych 60 mm

SPX 000 nr ref. 6052 01



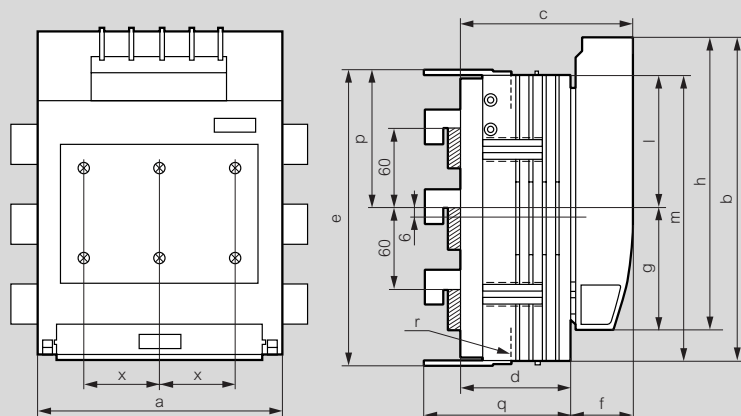
SPX 00 nr ref. 6052 03



SPX rozłączniki bezpiecznikowe

do wkładek bezpiecznikowych nożowych NH

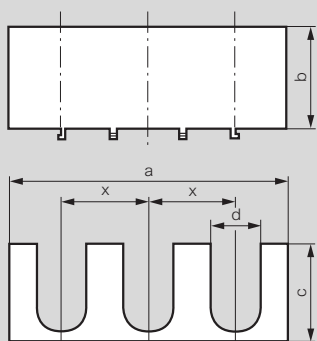
SPX 1 nr ref. 6052 05, SPX 2 nr ref. 6052 07, SPX 3 nr ref. 6052 09



Nr ref.	a	b	c	d	e	f	g	h	l	m	p	q	r	x
6052 05	184	243	128.5	83	221	45.5	90	220	101	214.5	104.5	110.5	M10	57
6052 07	210	288	145	97	228	48	98	249	118	255	128	124.5	M10	65
6052 09	256	300	159.5	111.5	285	48	104.5	259	121.5	267	136.5	139	M12	81

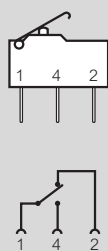
Akcesoria

Oslony przyłączy

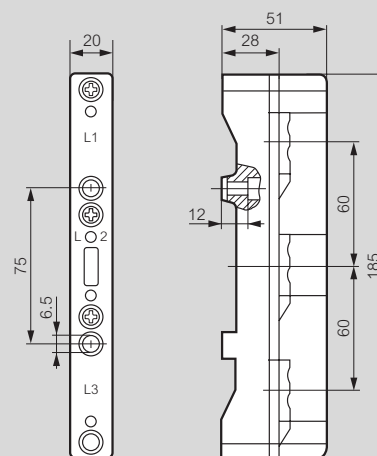


Nr ref.	a	b	c	d	x
6052 31	105	34	46	22	33
6052 32	182.5	68	65	33	57
6052 33	208.5	51.5	79	43	65

Styk sygnalizacyjny, nr ref. 6052 30



Wspornik izolacyjny systemu szyn zbiorczych 60 mm, nr ref. 6052 46



SPX³-V rozłączniki bezpiecznikowe listwowe

do wkładek bezpiecznikowych nożowych NH, montaż na systemie szyn zbiorczych 185 mm

Dane techniczne

Typ	SPX ³ -V 00 185 mm	SPX ³ -V 1 185 mm	SPX ³ -V 2 185 mm	³ -V 3 185 mm
Wielkość wkładki	00	1	2	3
Prąd znamionowy łączeniowy I _n	160 A	250 A	400 A	630 A
Rodzaj prądu	AC (50-60 Hz)	AC (50-60 Hz)	AC (50-60 Hz)	AC (50-60 Hz)
Napięcie znamionowe łączeniowe U _n	690 V AC	690 V AC	690 V AC	690 V AC
Napięcie znamionowe izolacji U _i	800 V	1000 V	1000 V	1000 V
Napięcie udarowe wytrzymywane U _{imp}	8 kV	8 kV	8 kV	8 kV
Kategoria użytkowania IEC/EN 60947-3	400 V	-	AC-23 B	AC-23 B
	500 V	AC-22 B	AC-22 B	AC-22 B
	690 V	AC-21 B (125 A)	AC-21 B	AC-21 B
Znamionowy prąd zwarciaowy wytrzymywany (z wkładką gG/gL)	500 V	100 kA	120 kA	120 kA
	690 V	100 kA	100 kA	100 kA
Straty mocy wkładek bezpiecznikowych NH na fazę	28 W	24 W	60 W	118 W

Przyłączalność przewodów

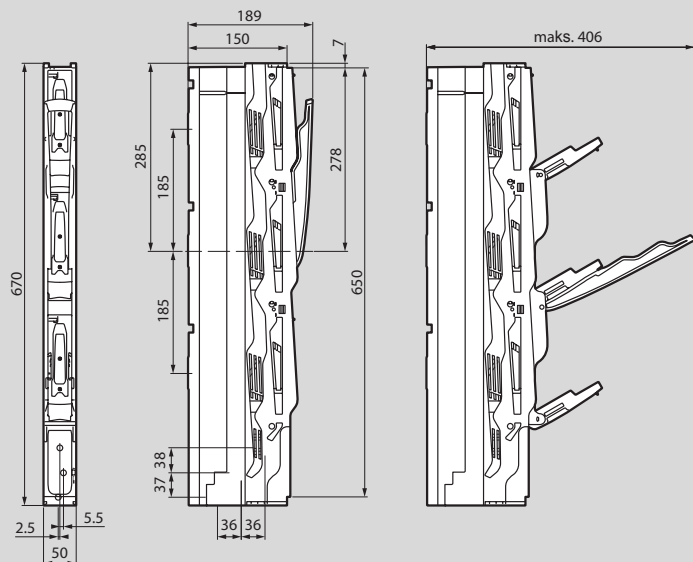
Gabaryt	Zaciski śrubowe	Zaciski mostkowe	Zaciski pryzmowe
00	M8 70 mm ²	-	1 x 10 - 70 mm ² rm, sm, f, f+AE 1 x 95 mm ² rm, sm, f
1	M12 2 x 185 mm ² - 240 mm ²	sm: 1 x 35 - 150 mm ² se: 1 x 50 - 185 mm ² rm: 1 x 35 - 70 mm ² re: 1 x 50 mm ² Md 32 - 40 Nm sm: 2 x 35 - 150 mm ² se: 2 x 5 + C20 - 185 mm ² rm: 2 x 35 - 70 mm ² re: 2 x 35 - 50 mm ² Md 18 - 24 Nm	-

Gabaryt	Zaciski śrubowe	Zaciski mostkowe	Zaciski pryzmowe
2	M12 2 x 185 mm ² - 240 mm ²	sm: 1 x 35 - 150 mm ² se: 1 x 50 - 185 mm ² rm: 1 x 35 - 70 mm ² re: 1 x 50 mm ² Md 32 - 40 Nm sm: 2 x 35 - 150 mm ² se: 2 x 50 - 185 mm ² rm: 2 x 35 - 70 mm ² re: 2 x 35 - 50 mm ² Md 18 - 24 Nm	-
3	M12 2 x 185 mm ² - 240 mm ²	sm: 1 x 35 - 150 mm ² se: 1 x 50 - 185 mm ² rm: 1 x 35 - 70 mm ² re: 1 x 50 mm ² Md 32 - 40 Nm sm: 2 x 35 - 150 mm ² se: 2 x 50 - 185 mm ² rm: 2 x 35 - 70 mm ² re: 2 x 35 - 50 mm ² Md 18 - 24 Nm	-

Rodzaj przewodu:
sm: wielożyłowy sektorowany
se: jednożyłowy sektorowany
rm: wielożyłowy o przekroju kołowym
re: jednożyłowy o przekroju kołowym
f: elastyczny
AE: z końcówką kablową tulejkową

Wymiary (mm)

SPX³-V 00 nr ref. 6058 50 montaż na systemie szyn zbiorczych 185 mm



³-V 1, 2, 3 nr ref. 6058 51/52/53 montaż na systemie szyn zbiorczych 185 mm

