

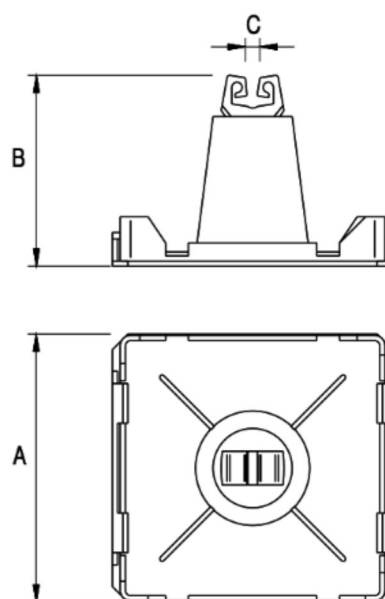
Uchwyt z tworzywa

Nr katalogowy:
93000311

Typ:
30.3

Wersja materiałowa:
PCV-Beton

Służy do prowadzenia drutu odgromowego na płaskich dachach. Mocowany do podłoża za pomocą paska mocującego z membrany poprzez klejenie (dachy membranowe) – zamawiane oddzielnie. Prosta i lekka konstrukcja pozwala na szybki i łatwy montaż. Szczegóły na temat klejenia znajdziesz na www.elkobis.com.pl/ do-pobrania.



TYP	A	B	C	Kolor
30.3	1002	70	6-8	czarny

