

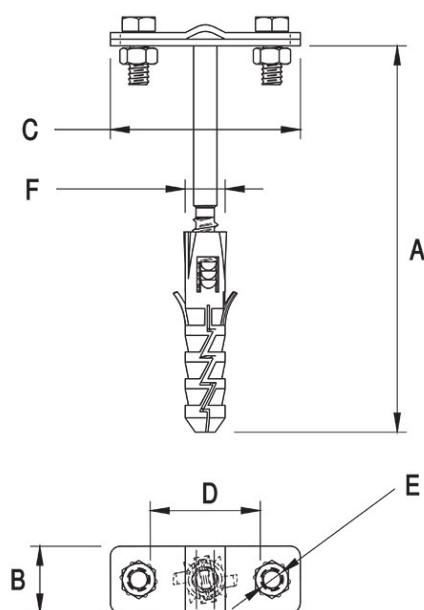
Uchwyt z kołkiem (wkręcany)

Nr katalogowy:
91200402

Typ:
12.4

Wersja materiałowa:
(OG) Stal ocynkowana
ogniowo

Służy do prowadzenia drutu odgromowego na ścianach obiektów. Mocowany do podłoża przy użyciu kołka rozporowego. Uchwyty należy stosować max. co 1 m wg PN-EN 62305-2:2009.



| TYP | A | B | C | D | E | F | Śruba |
|------|-----|----|----|----|---|----|-------------|
| 12.4 | 250 | 20 | 57 | 30 | 7 | 12 | 2 × M6 × 16 |