
INSTRUKCJA MONTAŻU KRYSTALICZNYCH MODUŁÓW SŁONECZNYCH

1. Wprowadzenie

- 1.1 Przedmiot
- 1.2 Ograniczenie odpowiedzialności
- 1.3 Środki ostrożności podczas instalacji

2. Bezpieczeństwo

- 2.1 Ogólne informacje dotyczące bezpieczeństwa
- 2.2 Bezpieczeństwo podczas montażu

3. Instalacja mechaniczna

- 3.1 Zasady montażu
- 3.2 Metody montażu

4. Instalacja elektryczna

- 4.1 Informacje dotyczące instalacji
- 4.2 Uziemienie

5. Konserwacja

Jeden egzemplarz niniejszej instrukcji należy przechowywać w pobliżu urządzenia przez cały okres eksploatacji!

1. Wprowadzenie

1.1 Przedmiot

Niniejszy dokument zawiera szczegółowe instrukcje i ważne informacje na temat bezpieczeństwa związane z montażem, instalacją elektryczną i konserwacją wymienionych niżej krystalicznych modułów słonecznych CHINT:

CHSM6610M	CHSM6610M (BL)	CHSM6610M/HV	CHSM60M-HC
CHSM6610P	CHSM6610P (BL)	CHSM6610P/HV	CHSM60P-HC
CHSM6612M	CHSM6612M/HV	CHSM72M-HC	
CHSM6612P	CHSM6612P/HV	CHSM72P-HC	

Przed przystąpieniem do instalacji należy przeczytać i zrozumieć wszystkie polecenia wymienione w instrukcji montażu. Montaż/instalację należy zlecić przeszkolonemu personelowi, uwzględniając wszystkie środki bezpieczeństwa wymienione w instrukcji.

1.2 Ograniczenie odpowiedzialności

Ponieważ prawidłowe przestrzeganie poleceń z niniejszej instrukcji i ich wykonywanie, a także instalacja, eksploatacja i konserwacja produktów fotowoltaicznych znajduje się poza zakresem kontroli firmy Chint Solar, firma Chint Solar nie ponosi odpowiedzialności za powstające straty, szkody czy koszty wynikające z nieprzestrzegania instrukcji montażu, nieprawidłowej instalacji, eksploatacji i konserwacji, a także wyraźnie odmawia wszelkiej związanej z tym odpowiedzialności cywilnej.

1.3 Środki ostrożności podczas instalacji

1.3.1 Rozpakowanie i transport modułów

- Podczas dostawy i rozładunku kompletnych palet modułów na budowie należy zwrócić uwagę na ich stabilność podczas transportu i magazynowania. W przypadku projektów montowanych na dachu należy stosować specjalne urządzenia podnośnikowe i ochronne, aby uniknąć uszkodzenia modułów podczas podnoszenia/transportu na dach.
- W celu rozpakowania modułów należy najpierw zdjąć folię stretch, rozciąć taśmy mocujące i usunąć górną osłonę/pokrywę. Następnie (zawsze) dwie osoby wyciągają z kartonu kolejno jeden moduł za drugim. W tym celu z wyjmowanych modułów należy usunąć zabezpieczającą taśmę klejącą. Należy ją usuwać zawsze tylko z wyjmowanego modułu. Bez zabezpieczającej taśmy klejącej pozostałe moduły są niestabilne i mogą się przewrócić.
- Należy unikać kontaktu modułów z twardymi przedmiotami/ocierania modułów o podłogę/krawędzie.

- d) Należy wyjmować tylko taką liczbę modułów, którą można zamontować jeszcze tego samego dnia. Niezapakowane/jeszcze niezamontowane moduły mogą ulec uszkodzeniu podczas nieprawidłowego tymczasowego magazynowania lub pogorszyć swą niezawodność. Jeśli tymczasowe magazynowanie modułów po rozpakowaniu jest nieuniknione, należy przechowywać je w suchym, ciemnym i dobrze wentylowanym pomieszczeniu.

1.3.2 Obchodzenie się z modułami

- a) Moduły wyjęte z opakowania należy chronić podczas tymczasowego magazynowania przed bezpośrednim kontaktem z powierzchniami betonowymi, metalem i innymi twardymi powierzchniami, podkładając pod nie kartonową podkładkę.
- b) Moduły można ustawiać jeden na drugim tylko w pozycji poziomej stroną szklaną do dołu. Pod stroną szklaną należy podłożyć karton w celu zabezpieczenia. Zaleca się układanie na dachu maksymalnie 20 modułów jeden na drugim, a w przypadku słabszej/niepełnej nośności podłoża odpowiednio mniej modułów. Należy zwrócić uwagę, aby na modułach/stosach modułów nie odkładać żadnych narzędzi ani przedmiotów.
- c) Do instalacji/rozmieszczenia modułów zgodnie z klasyfikacją natężenia prądu personel powinien wyjmować moduły z opakowań według natężenia prądu (moduły są sortowane wg klas prądu i dostarczane z odpowiednim oznaczeniem) i oznaczyć je/umieścić razem (np. 275W-L oznacza moduły o najniższym natężeniu prądu; 275W-H moduły o najwyższym natężeniu prądu).
Zgodnie z wymaganiami systemu w jednym ciągu należy zamontować jak najwięcej modułów o tym samym natężeniu prądu.
- d) Jeśli ze względu na wymagania klienta moduły są kodowane kolorystycznie i opatrzone odpowiednią wskazówką na kartonie, podczas wyjmowania i układania/tymczasowego magazynowania należy je odpowiednio oznakować. Tylko w ten sposób możliwy jest jednolity kolorystycznie montaż odpowiednio do wymagań.
- e) Ze względu na kompleksowość i różnice projektów niniejsza instrukcja może nie uwzględniać wszystkich aspektów. Należy również przestrzegać norm budowlanych obowiązujących w danym miejscu.

2. Bezpieczeństwo

2.1 Ogólne informacje dotyczące bezpieczeństwa

- 2.1.1 Należy zadbać o to, aby przestrzegane były wszystkie lokalnie obowiązujące normy, przepisy budowlane i dotyczące zapobiegania wypadkom, przepisy dostawcy energii, a także przepisy stowarzyszeń budowlanych i branżowych.
- 2.1.2 Moduły fotowoltaiczne mogą być montowane i konserwowane tylko przez przeszkolony personel.
Podłączenie elektryczne powinni wykonywać specjaliści z dziedziny elektrotechniki.
- 2.1.3 W obrębie ciągu należy montować tylko moduły o porównywalnej mocy.
- 2.1.4 Przestrzegać zasad bezpieczeństwa dla wszystkich komponentów systemu.
- 2.1.5 Unikać dłuższego zacienienia poszczególnych modułów lub obszarów modułów. Zmniejsza ono wydajność i może doprowadzić do uszkodzenia modułów lub skrócenia trwałości diod obejściowych.
- 2.1.6 Powierzchni szklanej nie czyścić chemicznymi detergentami.
- 2.1.7 Nie dopuścić, aby moduły spadły na ziemię lub zostały uderzone przez spadające przedmioty.
- 2.1.8 Nie skupiać światła słonecznego na modułach.
- 2.1.9 Nie próbować rozkładać modułów i usuwać ich komponentów.
- 2.1.10 Unikać zarysowań i uderzeń na folii ściany tylnej, szkłe lub puszcze przyłączeniowej. Nie ciągnąć za kable przyłączeniowe i nie dotykać ich bez rękawic.
- 2.1.11 Nie wywiercać otworów w ramie i nie uszkodzić warstwy eloksalowej na ramie.
- 2.1.12 Do momentu instalacji moduły przechowywać w kartonie/w opakowaniu.
- 2.1.13 Nigdy nie magazynować i nie montować modułów w pobliżu łatwopalnych gazów.
- 2.1.14 Nigdy nie magazynować i nie montować modułów w otoczeniu fenoli, ketonów, substancji alifatycznych, aromatycznych, halogenowanych i olejów mineralnych, ponieważ mogą one uszkodzić moduły.

2.2 Bezpieczeństwo podczas montażu

- 2.2.1 Podczas instalacji modułów nosić ochronę głowy, rękawice ochronne, obuwie ochronne i używać izolowanych narzędzi.
- 2.2.2 Nie instalować modułów podczas deszczu, opadów śniegu czy silnego wiatru.
- 2.2.3 Podczas instalacji i układania przewodów przykryć moduły osłoną nieprzepuszczającą światła, aby uniknąć powstawania ładunków/niebezpiecznych prądów.
- 2.2.4 Podczas układania przewodów złączyć ze sobą wtyczki (zatrzaśnięcie klipsów zabezpieczających).
- 2.2.5 Aby uniknąć porażenia elektrycznego, zaniechać prac instalacyjnych, jeśli konieczne jest dotknięcie wilgotnych bądź mokrych wtyczek podłączeniowych.

- 2.2.6 Nigdy nie dotykać skrzynki przyłączeniowej ani końcówek kablowych (wtyczek) gołymi rękami.
- 2.2.7 Nigdy nie odłączać wtyczek pod obciążeniem.
- 2.2.8 Zawsze pracować w przynajmniej dwie osoby.
- 2.2.9 Podczas prac na większych wysokościach stosować zabezpieczenie przed upadkiem/pas.
- 2.2.10 Podczas prac przy instalacjach fotowoltaicznych nie nosić metalicznej/przewodzącej elektrycznie biżuterii.
- 2.2.11 Przestrzegać instrukcji bezpieczeństwa wszystkich innych zamontowanych komponentów systemu, takich jak kable, złącza wtykowe, regulatory ładowania, baterie, przetwornice itp.
- 2.2.12 Nie wystawiać kabli na bezpośrednie światło słoneczne. Montować tylko kable odporne na UV.
- 2.2.13 Podczas wymiany modułu fotowoltaicznego uważać, aby nie uszkodzić modułów ani innego wyposażenia instalacyjnego w otoczeniu.
- 2.2.14 Nie modyfikować/nie wymieniać komponentów fotowoltaicznych (dioda, puszka przyłączeniowa, wtyczka itp.).
- 2.2.15 Maksymalna obciążalność prądem wstecznym modułów z ogniwami 6" wynosi 20,25 A. W przypadku połączenia równoległego ponad 2 ciągów modułów (module string) należy podjąć dodatkowe środki w celu ochrony przed prądem przetężeniowym.
- 2.2.16 Między modułem fotowoltaicznym a powierzchnią konstrukcji nośnej należy zachować odległość zapobiegającą stykaniu się puszki przyłączeniowej z konstrukcją nośną.
- 2.2.17 Stanie, chodzenie, klękanie na module fotowoltaicznym jest niedopuszczalne.
- 2.2.18 Zaleca się instalowanie modułów słonecznych wyłącznie nad ognioodpornym i zaizolowanym pokryciem dachu.
- 2.2.19 Połączenia kablowe fotowoltaiki nie mogą być za mocno naprężone. Przestrzegać minimalnych promieni gięcia przewodów. Przewody nie mogą być stale pod wpływem naprężeń rozciągających.
- 2.2.20 W regionach, w których występuje silne zanieczyszczenie piaskiem/pyłem, należy zabezpieczyć/zakryć wtyczki przyłączeniowe przed przystąpieniem do instalacji.

3 Instalacja mechaniczna

3.1 Zasady montażu

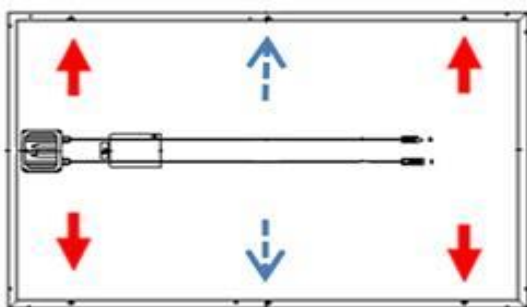
- 3.1.1 Dopuszczalne (skrajne) warunki otoczenia: -40°C do $+85^{\circ}\text{C}$
- 3.1.2 Temperatura robocza: -40°C do $+85^{\circ}\text{C}$
- 3.1.3 Mechaniczne obciążenie modułów (np. śnieg/wiatr): Moduły zostały przetestowane przy obciążeniu śniegiem/wiatrem wynoszącym 6000 Pa/3600 Pa. Przy współczynniku bezpieczeństwa 1,5 powstaje „obciążenie obliczeniowe” na poziomie 4000 Pa/2400 Pa w standardowych systemach montażu. Należy zapoznać się ze szczegółowymi instrukcjami montażu w rozdziale 3.2.

- 3.1.4 W szerokościach północnych należy ustawić moduł słoneczny w kierunku południa. Należy zapewnić minimalne nachylenie modułów słonecznych na poziomie 5°, ponieważ w przeciwnym razie może dojść do znacznego ograniczenia efektu samooczyszczania.
- 3.1.5 Moduły słoneczne znajdujące się w obrębie jednego ciągu należy ustawiać w tym samym kierunku i z tym samym nachyleniem. W innym przypadku należy zastosować trackery MPP.
- 3.1.6 Aby osiągnąć klasę ochrony przeciwpożarowej C, klasy ochrony przeciwpożarowej dachu i materiałów budowlanych zastosowanych w otoczeniu powinny mieć wyższą klasę przeciwpożarową niż C.

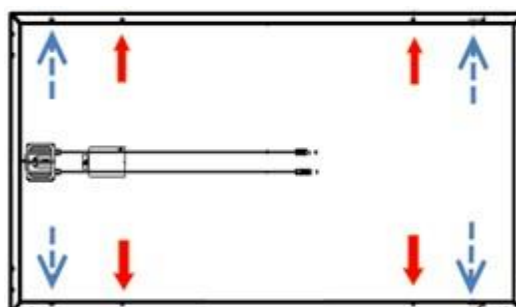
3.2 Metody montażu

3.2.1 Skręcenie za pomocą otworów mocujących w ramie

Wszystkie moduły (poza modułami podwójnie przeszklonymi) należy zamocować przynajmniej 4 złączami śrubowymi (rys. a i rys. b). Celem zapewnienia maksymalnego bezpieczeństwa, także przy silnym wietrze i silnych opadach śniegu, zaleca się wykorzystanie wszystkich otworów mocujących na ramie.



Rys. a



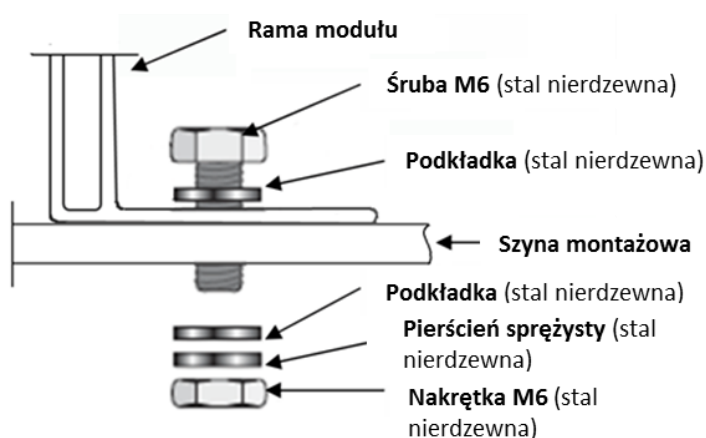
Rys. b

Uwaga: Czerwone strzałki wskazują pozycje pierwotnych otworów mocujących na module, przerywane niebieskie strzałki wskazują pozycje, w których można przykręcić moduły w celu dodatkowego podparcia.

Moduły przykręcane są zgodnie z poniższą prezentacją (szkic rys. c):

- Umieścić moduł na szynach montażowych.
- Przełożyć cztery śruby ze stali nierdzewnej (M6) przez otwory (7x11,5 mm) lub śruby ze stali nierdzewnej (M8) przez otwory (9x14 mm) w ramie, zgodnie z ilustracją a i b. W przypadku silnego obciążenia wiatrem i/lub śniegiem należy wykorzystać wszystkie dostępne możliwości zamocowania.
- Pod łeb każdej śruby podłożyć po jednej podkładce ze stali nierdzewnej, przełożyć śrubę przez strukturę montażową i podłożyć kolejną podkładkę ze stali nierdzewnej. Przed przykręceniem nakrętki ze stali nierdzewnej włożyć jeszcze pierścień sprężysty ze stali nierdzewnej lub podkładkę zębatą ze stali nierdzewnej.

d) Wartość odniesienia dla momentów dokręcania powinna wynosić – w zależności od klasy śruby – od 9 do 12 Nm dla śrub M6 i od 17 do 23 Nm dla śrub M8. Należy określić prawidłowe momenty dokręcania na podstawie technicznej wytycznej do systemu montażowego.

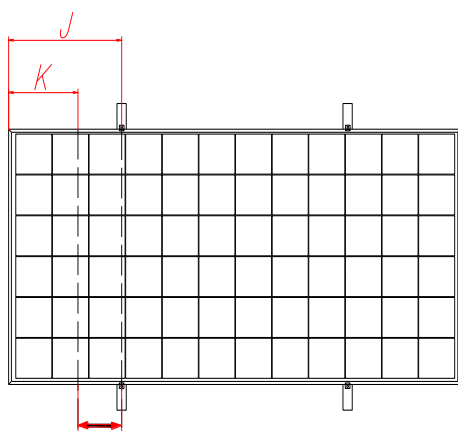


Rys. c

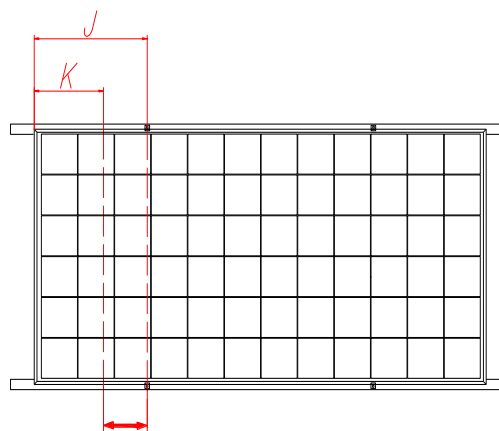
3.2.2 Zamocowanie na górnej stronie ramy

Moduł szkło/folia (moduł z pojedynczym przeszkleniem)

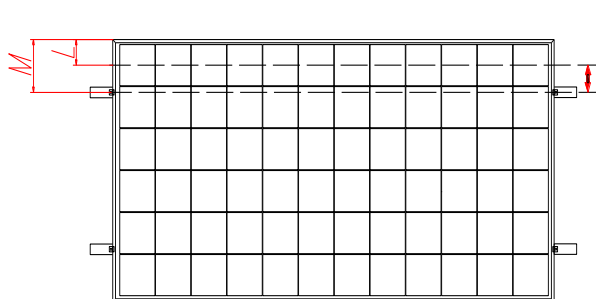
Moduły można nakładać poprzecznie nad szynami montażowymi (rys. d i f) lub równoległe z profilami ramowymi na szynach montażowych (rys. e i g).



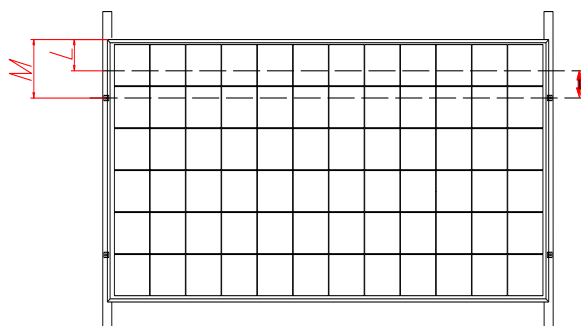
Rys d



Rys e




Rys f



Rys g

Uwaga:

- 1) Szyny nakładane/montażowe muszą być dłuższe niż profile ramowe modułów. Zatwierdzenie wyjątków, rozbieżnych z tą wytyczną, należy omówić z naszym zespołem ds. produktu.
- 2) Czerwone/czarne kreskowane linie na rysunku d (u góry) wskazują obszary pierwotnego nałożenia modułu/zamocowania. W środkowych obszarach długich części ramy można umieścić zaciski do/na dodatkowym wsporniku.
- 3) Ilustracje (rys. d, rys. e, rys. f, rys. g) przedstawiają cztery możliwości nałożenia/zamocowania modułu aluminiowymi zaciskami. „” oznacza możliwe zakresy zamocowania.

Poniższa tabela/przegląd przedstawia możliwe zakresy zamocowania [w mm].

Uwaga: „---” oznacza, że rys. f i rys. g nie dotyczą tych typów modułów.

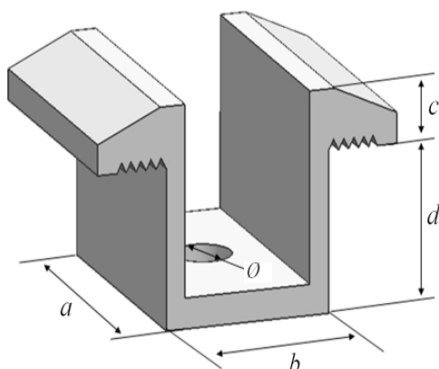
Typy modułów	Rozmiar A*B*C	J	K	L	M	Uwaga
CHSM6610M, CHSM6610M/HV, CHSM6610P, CHSM6610P/HV, CHSM6610M(BL) CHSM6610P(BL)	1648*990*35 1650*992*35	408	198	---	---	3,2 mm szkło
	1648*990*40 1650*992*40	408	198	---	---	3,2 mm szkło
CHSM60M-HC, CHSM60P-HC	1666*992*35	408	207	---	---	3,2 mm szkło
CHSM6612M, CHSM6612M/HV CHSM6612P, CHSM6612P/HV	1954*990*45 1960*992*45	489	299	50	200	3,2 mm szkło
	1954*990*40 1960*992*40	489	299	---	---	3,2 mm szkło
	1954*990*40 1960*992*40	489	299	---	---	4,0 mm szkło
CHSM72M-HC, CHSM72P-HC	1986*992*40	505	315	---	---	3,2 mm szkło

Mocowanie modułów:

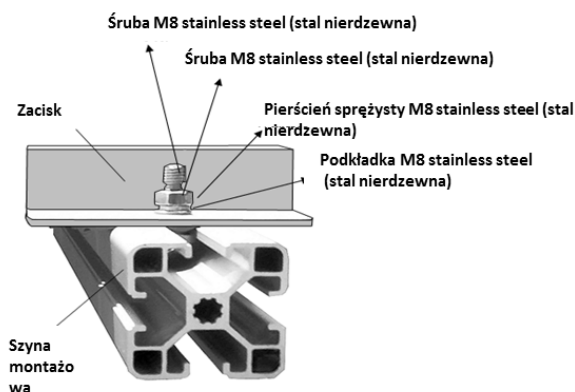
- a) Umieścić moduł szklaną stroną do góry na (min.) 2 szynach montażowych konstrukcji nośnej. Konstrukcja nośna musi być wykonana z wytrzymałego, odpornego na działanie czynników atmosferycznych i nierdzewnego metalu, takiego jak aluminium, lub musi być zabezpieczona przed rdzą za pomocą odpowiedniej metody (np. oksydacji anodowej). Każdy moduł słoneczny należy zamocować przynajmniej 4 zaciskami. Podczas mocowania modułu zwrócić uwagę na to, aby zaciski nie dotykały szkła, nie deformowały ramy aluminiowej oraz, aby elementy mocujące nie powodowały zacinienia modułów fotowoltaicznych.
- b) Wierzchnie strony szyn mocujących powinny posiadać rowki odpowiednie do zamocowania łba śruby M8.
- c) Gdyby szyny mocujące nie posiadały rowków, w podanych (u góry) pozycjach należy umieścić otwory o odpowiednich średnicach do zamocowania śrub.
- d) Zabezpieczyć każdy zacisk/połączenie śrubowe poprzez umieszczenie pod nakrętką

podkładki i pierścienia sprężystego (w tej kolejności).

e) Rys. h przedstawia przykład środkowego zacisku, a rys. i przykład zacisku bocznego. Wymiary środkowego zacisku powinny wynosić: $a \geq 40$ mm, $b \geq 26$ mm, $c = 8$ mm, $d \geq 28$ mm i $\varnothing = 9$ mm. Moment obrotowy do dokręcania nakrętek/śrub M8 wynosi 17~23Nm (przy klasie wytrzymałości śrub 8.8).

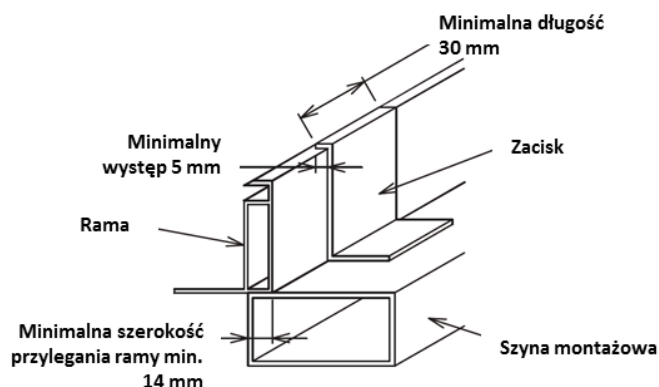


Rys. h



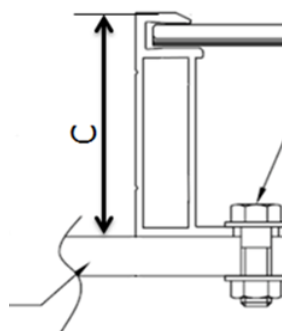
Rys. i

f) Specjalnie do metody montażu rys. e i rys. g: moduły można zamontować za pomocą zacisków (jak pokazuje rys. j). Muszą one jednak posiadać podparcie na całej długości krawędzi i nakładać się/przylegać do szyny montażowej na wymiar min. 14 mm (zob. rys. j).



Rys. j

g) Instrukcje montażu wg rys. f i rys. g zalecane są tylko do serii modułów z ramą 45 mm (rys. k, C = 45 mm) oraz do regionów z obciążeniem śniegiem do maks. 2400 Pa.



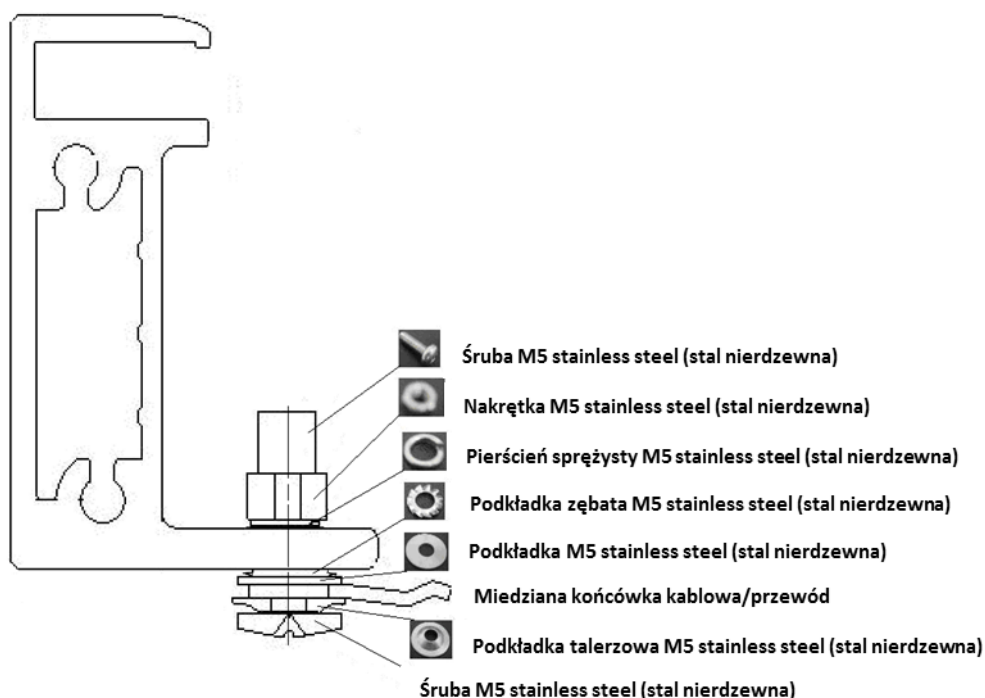
Rys. k

Instalacja elektryczna

4.1 Informacje dotyczące instalacji

- 4.1.1 Faktyczne wartości elektryczne wynoszą $\pm 10\%$ w zakresie podanych wartości dla I_{sc} , V_{oc} i P_{mpp} w standardowych warunkach testowych (napromienienie 1000 W/m^2 , spektrum AM 1,5, temperatura ogniw 25°C).
- 4.1.2 Maksymalne napięcie systemu dla normalnych serii modułów wynosi według standardu IEC & UL 1000 V. Odpowiednio do wymagań normalne produkty/serie modułów można zamówić także w wersji przystosowanej do większego napięcia systemu do 1500 V. Maksymalne napięcie systemu dla wszystkich modułów opartych na półogniwach wynosi według standardu IEC & UL 1500 V.
- 4.1.3 Każdorazowo należy łączyć tylko taką liczbę modułów, która odpowiada specyfikacji w zakresie maks. napięcia falownika. Dozwolone jest łączenie (w szeregu) tylko tylu modułów, aby w przypadku najniższej lokalnie temperatury nie przekraczać wymaganego maks. napięcia systemu.
- 4.1.4 W realnych warunkach może zdarzyć się, że moduł fotowoltaiczny będzie generował więcej prądu i/lub napięcia niż w standardowych warunkach testowych. W związku z tym podczas tworzenia koncepcji komponentów systemu (przekroje przewodów, bezpieczniki, układy sterowania podłączone do instalacji fotowoltaicznej) wartości I_{sc} i V_{oc} podane na etykiecie modułu (w standardowych warunkach testowych) należy pomnożyć przez współczynnik 1,25.
- 4.1.5 Każdy moduł/każdy połączony w szeregu ciąg modułów należy wyposażyć w seryjny bezpiecznik maksymalnie 15 A (dla 6-calowych modułów ogniowych).
- 4.1.6 Do instalacji fotowoltaicznej używać specjalnego przewodu solarnego i specjalnych wtyczek solarne (nie mieszać różnych wtyczek) i zadbać o to, aby wszystkie połączenia były bezpieczne i stabilne. Przewód powinien mieć przekrój przynajmniej 4 mm^2 (12 AWG) i być zaprojektowany do maksymalnie możliwego napięcia jałowego systemu.
- 4.1.7 Podczas wykonywania połączeń wtykowych zwrócić uwagę na potencjalne obszary gromadzenia się wody na dachu.
- 4.1.8 Diody obejściowe są elementem puszek przyłączeniowych fotowoltaiki i zapobiegają poważnemu zmniejszeniu wydajności lub uszkodzeniu modułów w przypadku zacinienia/częściowego zacinienia. Specyficzny typ diod danego modułu znajduje się w odpowiedniej karcie produktu.

4.2 Uziemienie



Rys. n Uziemienie ramy aluminiowej za pomocą miedzianego przewodu

- 4.2.1 Przed rozpoczęciem prac należy sprawdzić wymagania wobec uziemienia zgodnie z obowiązującymi przepisami.
- 4.2.2 Do uziemienia modułu za pomocą ramy modułu należy wykorzystać zaznaczony otwór uziemiający 5,5 mm. Zastosować śrubę ze stali nierdzewnej 5 mm, dwie podkładki 5 mm, podkładkę talerzową 5 mm, pierścień sprężysty 5 mm, podkładkę zębatą 5 mm, nakrętkę 5 mm oraz miedzianą końcówkę kablową/drut. Wszystkie śruby, nakrętki, pierścienie sprężyste, podkładki, podkładki zębate muszą być wykonane ze stali nierdzewnej (stainless steel). (Rys. n).
- 4.2.3 Nasunąć końcówkę kablową lub owinąć miedzianym drutem wokół trzpieni między podkładkami puszkowymi/zwykłymi.
Należy pamiętać: miedź (końcówka kablowa/drut) nie może być połączona/zetknięta bezpośrednio z aluminium (ramą).
- 4.2.4 Wsunąć pierścień zębaty na śrubę, a następnie przeprowadzić go przez otwór uziemienia w ramie.
- 4.2.5 Dołączyć pierścień sprężysty, aby następnie za pomocą nakrętki skrócić ze sobą wszystkie części. Moment obrotowy powinien wynosić 2,1 Nm.

5 Konserwacja

- 5.1 Regularnie należy przeprowadzać kontrolę wzrokową, aby stwierdzić, czy moduły pokrywa brud, kurz, ptasie odchody, liście lub inne osady.
- 5.2 W przypadku (cienkiej) warstwy śniegu do wyczyszczenia powierzchni modułów można zastosować szczotkę/zmiotkę z miękkim włosiem.
- 5.3 Regularne przeglądy elektryczne i mechaniczne wykonywane przez przeszkolony personel gwarantują bezpieczeństwo systemu i maksymalną efektywność pracy.
- 5.4 Zalecana częstotliwość konserwacji/czyszczenia modułów:

W celu osiągnięcia optymalnych zysków moduł należy regularnie czyścić.

- ① Normalnie: przynajmniej raz na miesiąc z pyłu lotnego; bezpośrednio po burzy piaskowej/obciążeniu pyłem.
- ② Częstotliwość czyszczenia modułów należy określić w zależności od warunków pogody i zanieczyszczenia. W idealnym przypadku użytkownik instalacji powinien codziennie rejestrować warunki pogodowe z datami i zdjęciem(-ami).

5.5 Czyszczenie modułów

- 5.5.1 Do czyszczenia modułów miękką gąbką lub miękką szczotką należy stosować czystą lub przefiltrowaną wodę. Do czyszczenia nigdy nie używać detergentów chemicznych.
- 5.5.2 W celu zapewnienia bezpieczeństwa personelu konserwacyjnego moduły należy zawsze czyścić przed wschodem słońca lub po zachodzie słońca (porażenie prądem/porażenie ciepłem).
- 5.5.3 Do czyszczenia modułów nie używać środków ściernych ani polerskich, wodorotlenków sodu, benzenów, rozcieńczalników nitro, kwasów, alkaliów ani innych substancji chemicznych.
- 5.5.4 Uwaga: Nigdy nie czyścić i nie dotykać pękniętych szklanych powierzchni modułu ani uszkodzonych przewodów i wtyczek, ponieważ może to spowodować porażenie prądem.

Firma Chint Solar zastrzega sobie prawo do zmiany instrukcji montażu bez wcześniejszej zapowiedzi.

CHINT SOLAR (ZHEJIANG) Co., Ltd.

Add: 1335 Bin'an Rd, Binjiang District, Hangzhou, China 310053

Tel: 86-571-5603 1888

Faks: 86-571-5603 2333

<http://energy.chint.com/>