

# abex

PRODUCENT OSPRZĘTU ELEKTROTECHNICZNEGO



[www.abex.pl](http://www.abex.pl)

## SMART

WYŁĄCZNIKI I GNIAZDA IP-44  
SWITCHES AND SOCKETS SURFACE MOUNTED IP-44

## WYŁĄCZNIKI I GNIAZDA IP-44 | SWITCHES AND SOCKETS SURFACE MOUNTED IP-44



### WNT-1S

Wyłącznik instalacyjny pojedynczy, n/t 10A, 250V  
1-pole switch



### WNT-2S

Wyłącznik instalacyjny świecznikowy n/t 10A, 250V  
Chandelier switch



### WP-5S

Wyłącznik instalacyjny n/t 10A, 250V, schodowy  
Universal switch



### WP-6/7S

Wyłącznik instalacyjny zwierny światło/dzwonek n/t 10A, 250V  
Short circuiting switch „light/bell”



### WP-8S

Wyłącznik instalacyjny krzyżowy n/t 10A, 250V  
Intermediate switch



### WP-1S/S

Wyłącznik instalacyjny pojedynczy, z podświetleniem n/t 10A, 250V  
1-pole, illuminated switch



### WP-2S/S

Wyłącznik instalacyjny świecznikowy z podświetleniem n/t 10A, 250V  
Chandelier, illuminated switch



### WP-5S/S

Wyłącznik instalacyjny schodowy z podświetleniem n/t 10A, 250V  
Universal, illuminated switch



### WP-6/7S/S

Wyłącznik instalacyjny zwierny światło/dzwonek z podświetleniem n/t 10A, 250V  
Short circuiting switch „light/bell”, illuminated



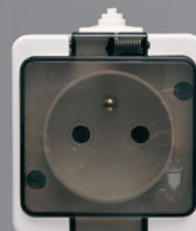
### WP-8S/S

Wyłącznik instalacyjny krzyżowy z podświetleniem n/t 10A, 250V  
Intermediate, illuminated switch



### NT-16S

Gniazdo wtyczkowe pojedyncze bryzgoodporne 2P+Z 16A, 250V, IP-44  
Splashproof socket outlet 2P+Z 16A, 250V, IP-44



### NT-16SL

Gniazdo wtyczkowe pojedyncze bryzgoodporne 2P+Z 16A, 250V, IP-44  
Splashproof socket outlet 2P+Z 16A, 250V, IP-44



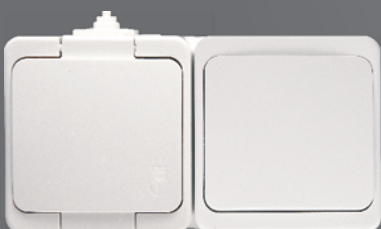
### NT-17S Schuko

Gniazdo wtyczkowe pojedyncze bryzgoodporne 2P+Z 16A, 250V, IP-44  
Splashproof socket outlet 2P+Z 16A, 250V, IP-44



### NT-17SL Schuko

Gniazdo wtyczkowe pojedyncze bryzgoodporne 2P+Z 16A, 250V, IP-44  
Splashproof socket outlet 2P+Z 16A, 250V, IP-44



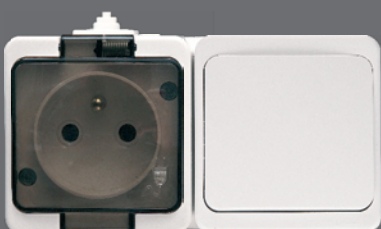
### GWN-16S

Gniazdo wtyczkowe pojedyncze + wyłącznik bryzgoodporne 2P+Z 16A, 250V, IP-44  
Splashproof socket outlet 2P+Z 16A, 250V, IP-44 + Rocker switch



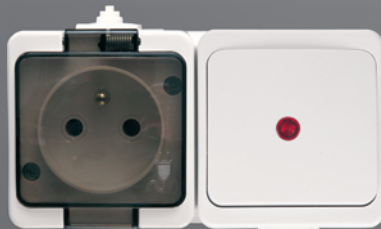
### GWN-16S/S

Gniazdo wtyczkowe pojedyncze + wyłącznik z podświetleniem bryzgoodporne 2P+Z 16A, 250V, IP-44  
Splashproof socket outlet 2P+Z 16A, 250V, IP-44 + Rocker switch illuminated



### GWN-16SL

Gniazdo wtyczkowe pojedyncze + wyłącznik bryzgoodporne 2P+Z 16A, 250V, IP-44  
Splashproof socket outlet 2P+Z 16A, 250V, IP-44 + Rocker switch



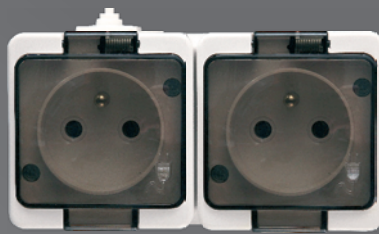
### GWN-16SL/S

Gniazdo wtyczkowe pojedyncze + wyłącznik z podświetleniem bryzgoodporne 2P+Z 16A, 250V, IP-44  
Splashproof socket outlet 2P+Z 16A, 250V, IP-44 + Rocker switch illuminated



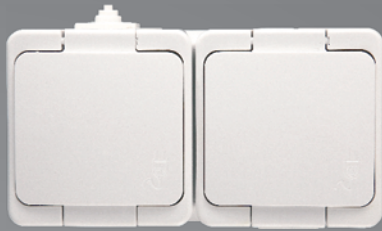
### NT-6S

Gniazdo wtyczkowe podwójne bryzgoodporne 2x2P+Z 16A, 250V, IP-44  
Double socket outlet, splashproof, 2x2p+Z, 16A, 250V, IP44



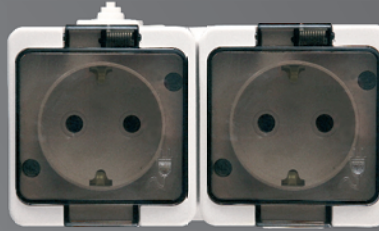
### NT-6SL

Gniazdo wtyczkowe podwójne bryzgoodporne 2x2P+Z 16A, 250V, IP-44  
Double socket outlet, splashproof, 2x2p+Z, 16A, 250V, IP 44



### NT-7S Schuko

Gniazdo wtyczkowe podwójne bryzgoodporne 2x2P+Z 16A, 250V, IP-44  
Double socket outlet, splashproof, 2x2p+Z, 16A, 250V, IP44



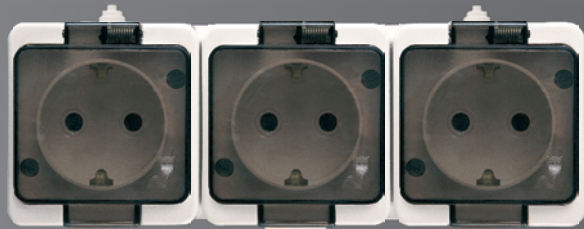
### NT-7SL Schuko

Gniazdo wtyczkowe podwójne bryzgoodporne 2x2P+Z 16A, 250V, IP-44  
Double socket outlet, splashproof, 2x2p+Z, 16A, 250V, IP 44



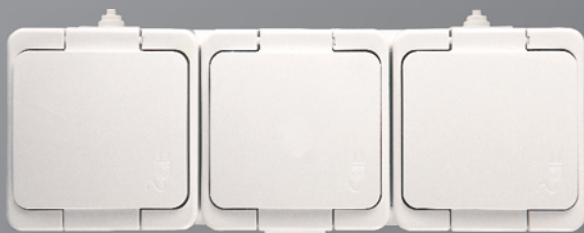
### NT-317S Schuko

Gniazdo wtyczkowe potrójne bryzgoodporne 2x2P+Z 16A, 250V, IP-44  
Triple socket outlet, splashproof, 2x2p+Z, 16A, 250V, IP44



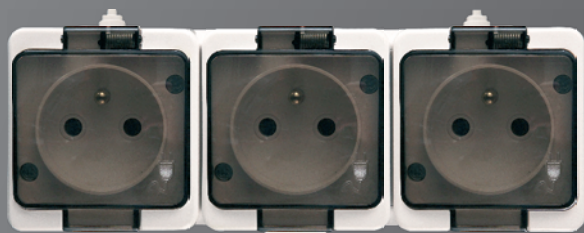
### NT-317SL Schuko

Gniazdo wtyczkowe potrójne bryzgoodporne 2x2P+Z 16A, 250V, IP-44  
Triple socket outlet, splashproof, 2x2p+Z, 16A, 250V, IP44



### NT-316S

Gniazdo wtyczkowe potrójne bryzgoodporne 2x2P+Z 16A, 250V, IP-44  
Triple socket outlet, splashproof, 2x2p+Z, 16A, 250V, IP44



### NT-316SL

Gniazdo wtyczkowe potrójne bryzgoodporne 2x2P+Z 16A, 250V, IP-44  
Triple socket outlet, splashproof, 2x2p+Z, 16A, 250V, IP44

## DOSTĘPNE OPCJE KOLORYSTYCZNE | AVAILABLE COLOURISTIC OPTIONS



biały|white



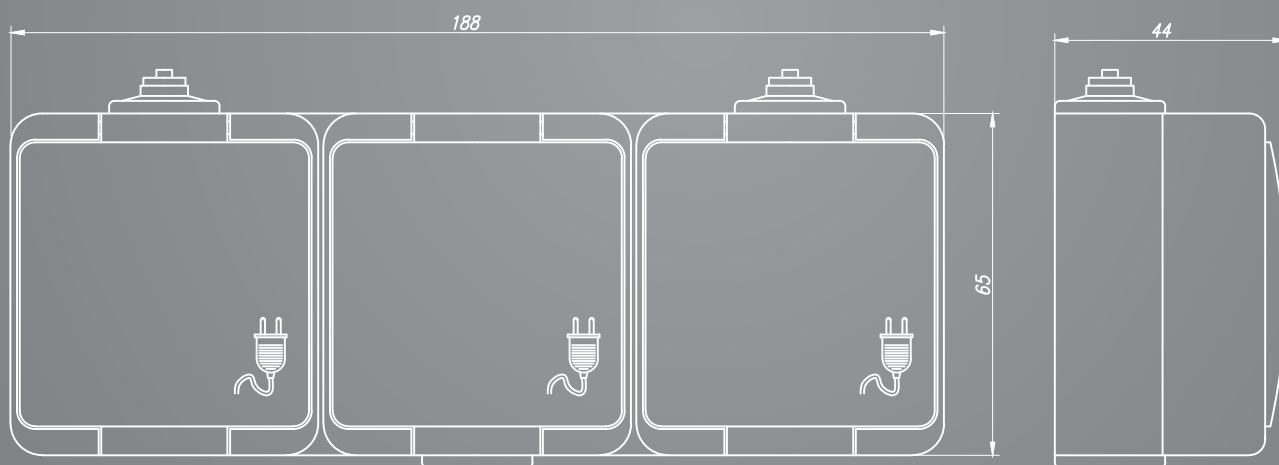
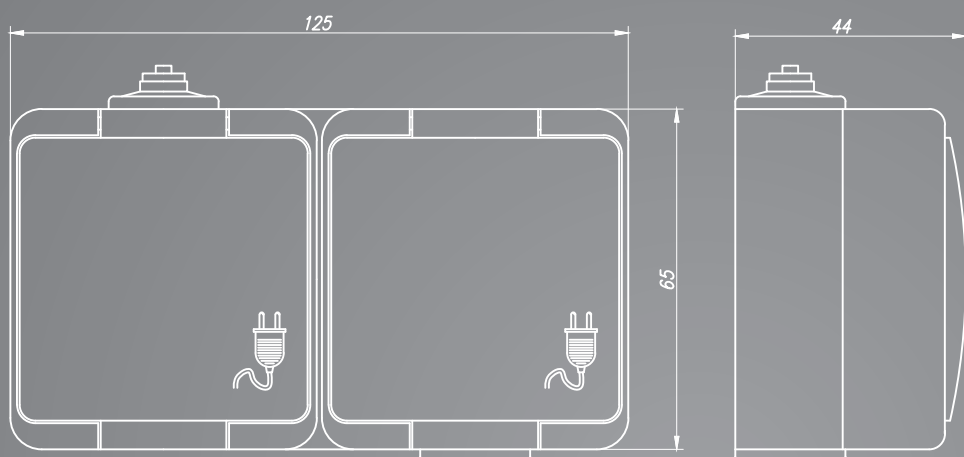
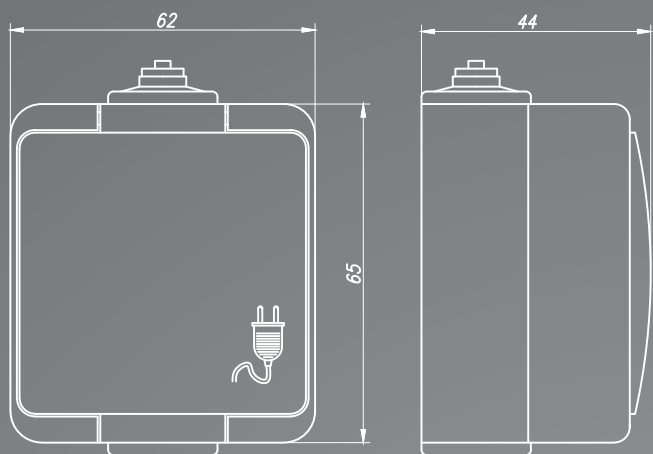
szary|gray



brązowy|brown



# WYMIARY MONTAŻOWE PRODUKTÓW | INSTALLATION DIMENSIONS OF THE PRODUCTS



Dystrybutor | Distributor

Abex Sp. z o.o.  
ul. Sikorskiego 20  
78-400 Szczecinek  
[www.abex.pl](http://www.abex.pl)  
e-mail: [abex@abex.pl](mailto:abex@abex.pl)

Made in Poland