



MONITOR DO WIDEODOMOFONU 2-ŻYŁOWEGO

VDA-27A5



Instrukcja obsługi oraz karta gwarancyjna



Spis treści

1. CHARAKTERYSTYKA SYSTEMU <i>EURA-2EASY</i>.....	4
2. OGÓLNA CHARAKTERYSTYKA I PRZEZNACZENIE MONITORA.....	5
3. BUDOWA MONITORA.....	6
4. INSTALACJA MONITORA.....	6
5. SCHEMAT POŁĄCZENIA MONITORA Z POZOSTAŁYMI MODUŁAMI SYSTEMU	7
6. OBSŁUGA MONITORA.....	9
6.1. WYWOŁANIE Z ZEWNĄTRZ I PODGLĄD	9
6.2. FUNKCJA INTERKOMU	10
6.3. USTAWIENIA MONITORA.....	11
6.3.1. WEJŚCIE DO GŁÓWNEGO MENU (EKARAN STARTOWY).....	11
6.3.2. WYBÓR MELODII GONGU.....	11
6.3.3. USTAWIENIE DATY I CZASU	12
6.3.4. USTAWIENIE CZASU AUTOMATYCZNEGO PODGLĄDU	12
6.3.5. USTAWIENIE MONITORA JAKO PODRZĘDNY	12
6.3.6. USTAWIENIE MONITORA JAKO KONSOLI PORTIERSKIEJ	12
6.3.7. USTAWIENIE PARAMETRÓW DLA RYGLA ELEKROMAGNETYCZNEGO	13
6.3.8. USTAWIENIA PARAMETRÓW OBRAZU I DŹWIĘKU	14
6.3.9. PRZYWRACANIE USTAWIEŃ FABRYCZNYCH	15
7. PODŁĄCZENIE DO ZESTAWU DODATKOWYCH URZĄDZEŃ	15
7.1. DODATKOWY PRZYCISK WYWOŁANIA.....	15
7.2. DODATKOWY DZWONEK	15
7.3. WYJŚCIE SYGNAŁU TV	15
7.4. WSPÓLPRACA Z KAMERAMI MONITORUJĄCYMI CCTV	16
7.5. STEROWANIE OŚWIETLENIEM LUB INNYMI URZĄDZENIAMI	16
8. SPECYFIKACJA TECHNICZNA.....	17
KARTA GWARANCYJNA.....	18

UWAGI WSTĘPNE

Przed podłączeniem i użytkowaniem urządzenia prosimy o dokładne zapoznanie się z niniejszą instrukcją obsługi. W razie jakichkolwiek problemów ze zrozumieniem jej treści prosimy o skontaktowanie się ze sprzedawcą urządzenia. Samodzielny montaż i uruchomienie urządzenia jest możliwe pod warunkiem posiadania przez montażystę podstawowej wiedzy z zakresu elektrotechniki i używania odpowiednich narzędzi. Niemniej zalecane jest dokonywanie montażu urządzenia przez wykwalifikowany personel. Importer nie odpowiada za uszkodzenia mogące wyniknąć z nieprawidłowego montażu czy eksploatacji urządzenia, oraz z dokonywania samodzielnych napraw i modyfikacji.

1. CHARAKTERYSTYKA SYSTEMU *EURA-2EASY*

2-żyłowy system *EURA-2EASY* to wideodomofonowy system jedno- lub wielo-lokatorski, którego główną ideą jest prostota instalacji, uzyskana dzięki minimalizacji liczby użytych przewodów oraz zasilaczy sieciowych. Do połączenia poszczególnych modułów pracujących w systemie wystarczy przewód 2-żyłowy oraz 1 zasilacz sieciowy mogący obsłużyć maksymalnie 32 monitory oraz 4 stacje zewnętrzne. Dzięki zastosowaniu modulacji FM do przesyłania sygnału wideo oraz modulacji ASK do przesyłania danych sterujących, system wyróżnia się dużą odpornością na interferencje czyli bardzo dobrą jakością kolorów obrazu w każdym punkcie instalacji.

Oto podstawowe funkcje systemu:

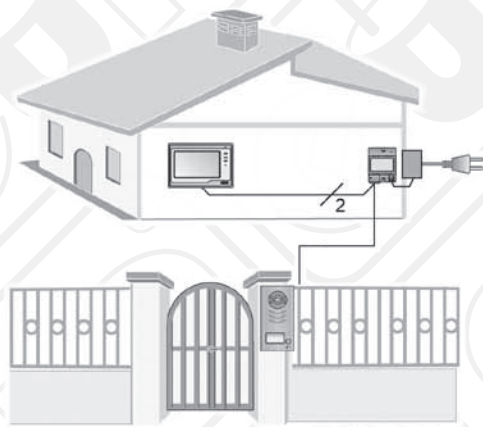
- 2-żyłowy system połączeń przewodowych między modułami w każdym punkcie instalacji, sposób podłączania obu żył jest **dowolny** (brak polaryzacji sygnału),
- tylko 1 centralny zasilacz w całym systemie,
- łatwa i szybka instalacja dzięki użyciu prostych wtyczek oraz przełączników typu "DIP-switch",
- możliwość zainstalowania większej ilości monitorów w obrębie 1 lokalu (z tym samym kodem użytkownika).
- możliwość zdalnej obsługi systemu za pomocą telefonu stacjonarnego lub komórkowego.

Oprócz standardowych wideobramofonów, istnieje możliwość podłączenia do systemu również kamer monitorujących CCTV. Maksymalna ilość stacji zewnętrznych lub kamer i ich możliwe konfiguracje w systemie *EURA-2EASY* to:

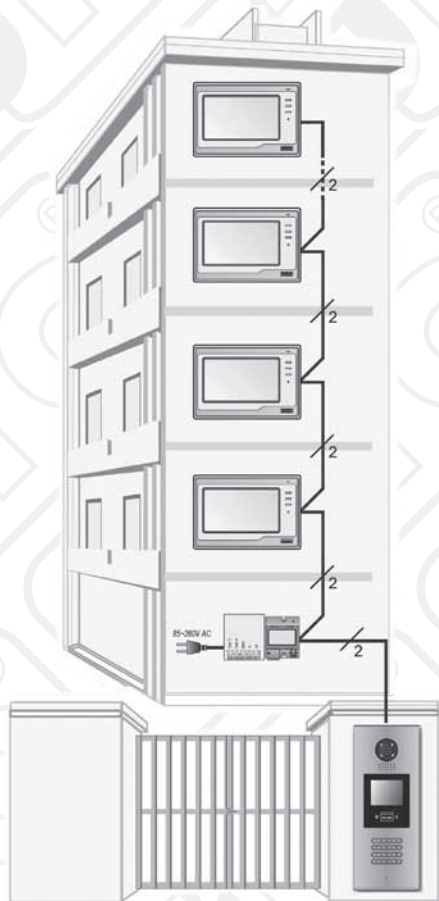
- 4 kasety zewnętrzne,
- 3 kasety zewnętrzne 2 kamery do monitoringu CCTV,
- 2 kasety zewnętrzne i 4 kamery do monitoringu CCTV,
- 1 kaseeta zewnętrzna i 6 kamer do monitoringu CCTV,
- Maksymalnie 32 monitory, maks.4 monitory dla 1 użytkownika,
- Funkcja interkomu pomiędzy lokatorami w obrębie jednego systemu,
- Maksymalna odległość stacji zewnętrznej od najdalszego monitora 150 m.

System można rozbudować tak, aby można było obsługiwać 2 niezależne rygle elektromagnetyczne. Istnieje możliwość podłączenia dodatkowych wideobramofonów i dodatkowego dzwonka (gongu wywołującego), a także możliwość sterowania oświetleniem (np. na klatce schodowej) lub innymi urządzeniami wyzwalanymi przekaźnikiem.

Podstawową konfigurację systemu *EURA-2EASY* w budynku jedno-lokatorskim pokazano na rys.1, zaś poglądową konfigurację systemu w budynku wielo-lokatorskim pokazano na rys.2.



Rys.1. Konfiguracja systemu w budynku 1-lokatorskim z bramofonem (np. VDA-14A5)



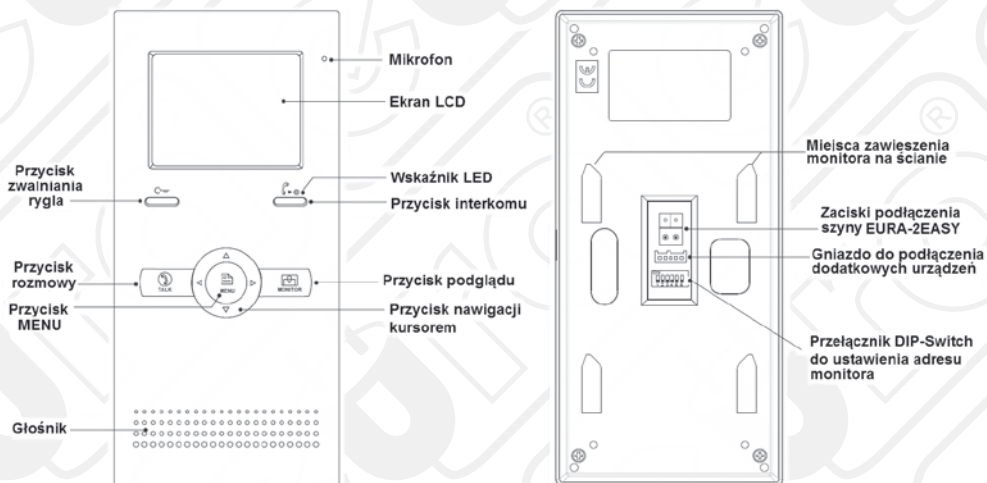
Rys.2. Konfiguracja systemu w budynku wielorodzinnym z bramofonem VDA-15A5.

2. OGÓLNA CHARAKTERYSTYKA I PRZEZNACZENIE MONITORA

VDA-27A5 to monitor wideodomofonu, w pełni kompatybilny z 2-żyłowym systemem *EUR-2EASY*. Wyposażony jest w kolorowy ekran LCD o przekątnej 3.5". Może być wykorzystany zarówno w systemie jedno-lokatorskim, jak i wielo-lokatorskim. Współpracuje z każdą kasetą zewnętrzną (wideobramofonem), kompatybilną z 2-żyłowym systemem *EUR-2EASY*. Monitor wyposażony jest w tekstowe menu ekranowe OSD w języku polskim. Do obsługi wszystkich funkcji monitora służy zestaw pięciu przycisków na pulpicie z prawej strony monitora.

3. BUDOWA MONITORA

Budowę monitora VDA-27A5 wraz z rozmieszczeniem wszystkich jego elementów zewnętrznych pokazano na rys.3.

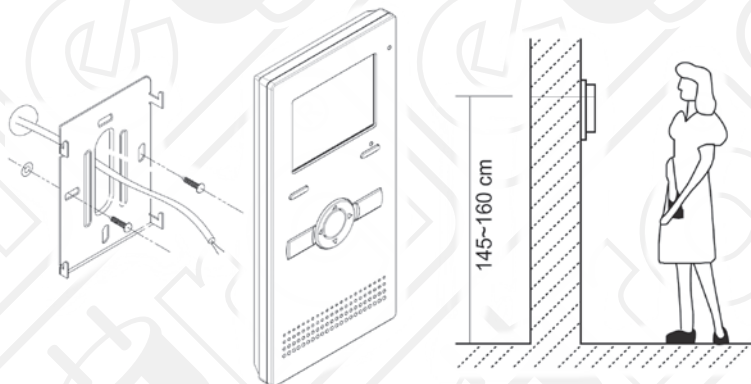


Rys.3. Widok zewnętrzny monitora VDA-27A5.

4. INSTALACJA MONITORA

Monitor VDA-27A5 przeznaczony jest do montażu wewnątrz lokalu użytkownika. Instalację monitora na ścianie (patrz rys.4) przeprowadzić należy w sposób następujący:

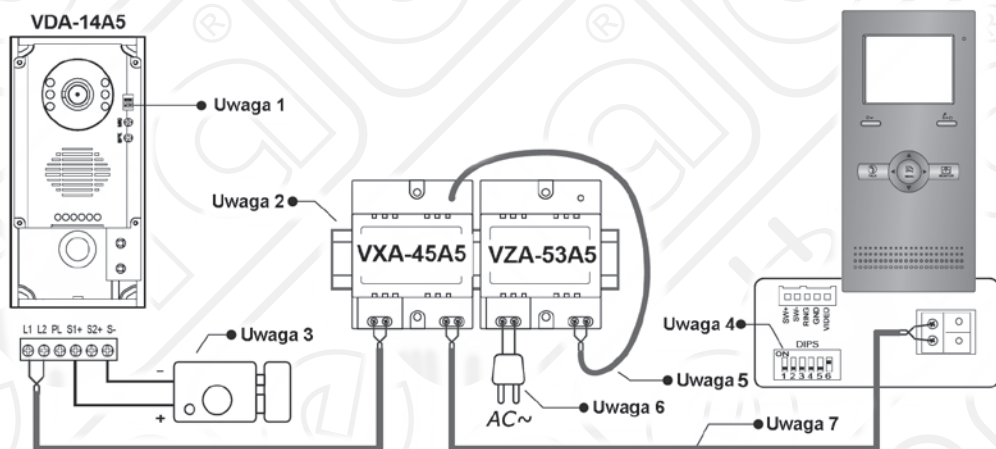
1. W wybranym miejscu na ścianie zamocować dołączoną do zestawu specjalną ramkę montażową. Montaż ramki należy wykonać za pomocą 2 wkrętów montażowych 4x25mm.
2. Podłączyć do monitora 2 żyły przewodu biegnącego z modułu VXA-45A5, zgodnie ze schematem z rys.5 lub 6. Kolejność podłączenia obu przewodów jest dowolna (brak polaryzacji).
3. Ostrożnie zawiesić monitor na 4 zaczepach ramki montażowej, zgodnie z kierunkiem strzałki na rys.4.



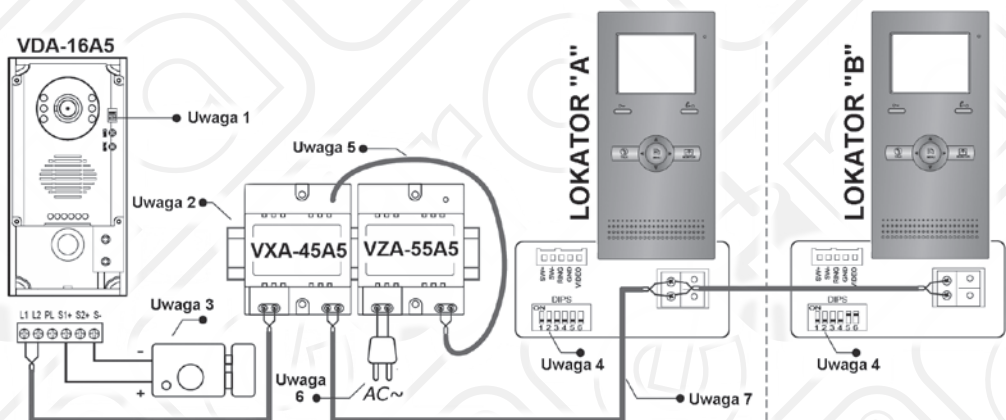
Rys.4. Instalacja monitora VDA-27A5 na ścianie.

5. SCHEMAT POŁĄCZENIA MONITORA Z POZOSTAŁYMI MODUŁAMI SYSTEMU

Sposób połączenia monitora VDA-27A5 z modulem zasilacza VZA-53A, modulem separatora VXA-45A5 oraz kasetą zewnętrzną VDA-14A5 pokazano na schemacie na rys.5. Na rys.6 pokazano schemat połączeń systemu dwu-lokatorskiego, z dwoma monitorami VDA-27A5 oraz kasetą 2-lokatorską VDA-16A5.



Rys.5. Schemat połączeń w systemie 1-lokatorskim.



Rys.6. Schemat połączeń w systemie 2-lokatorskim.

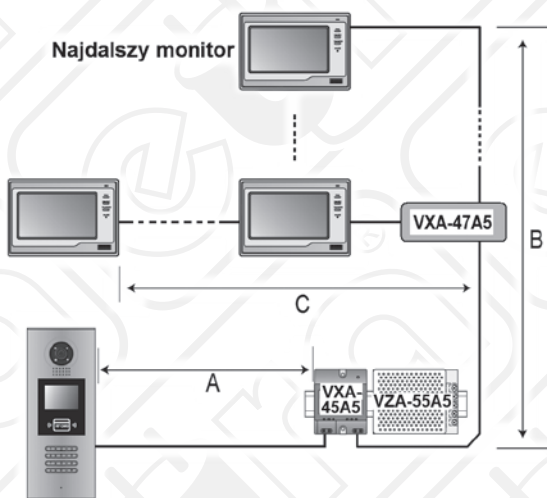
Do prawidłowej współpracy monitora z systemem EURA-2EASY, oprócz zewnętrznej kasety (wideobramofonu z kamerą) potrzebne będą jeszcze przynajmniej 2 dodatkowe moduły:

- zasilacz VZA-53A5 (dla systemu 1-lokatorskiego) lub zasilacz VZA-55A5 (dla systemu 2-lokatorskiego),
- separator napięcia VXA-45A5.

- **Uwaga 1:** Gdy w systemie zainstalowano tylko jeden wideobramofon, segmenty 1 i 2 przełącznika należy ustawić w pozycji **OFF**.
- **Uwaga 2:** Moduły VXA-45A5 oraz VZA-53A5/ VZA-55A5 najlepiej zamocować na szynie DIN, względnie bezpośrednio na ścianie w bliskiej odległości od siebie
- **Uwaga 3:** Właściwe podłączenie rygla zależne jest od sposobu jego zasilania (zasilanie z kasety zewnętrznej lub z oddzielnego zasilacza) oraz od typu rygla (zwykły lub rewersowy). W celu prawidłowego połączenia rygla należy zapoznać się z instrukcją obsługi kasety zewnętrznej
- **Uwaga 4:** Segmenty od 1 do 5 przełącznika DIP-switch służą do ustawienia adresu monitora (jeśli zainstalowano więcej niż 1 monitor). Segment 6 służy do ustawienia impedancji wideo. W systemie 1-lokatorskim (tylko 1 monitor – 1 lokator), segmenty 1-5 należy ustawić w pozycjach **OFF**, zaś segment 6 w pozycji **ON**. W systemie 2-lokatorskim (2 monitory - po jednym dla każdego z lokatorów), segmenty 1-4 należy ustawić w pozycjach **OFF**, zaś segmenty 5-6 w pozycji **ON**.
- **Uwaga 5:** Moduł VXA-45A5 podłączyć do wyjścia zasilacza VZA-53A5 za pomocą 2 żył (kolejność dowolna – bez polaryzacji)
- **Uwaga 6:** Wejście zasilacza VZA-53A5 podłączyć do sieci zasilającej 100~240 V AC.
- **Uwaga 7:** Niespolaryzowana 2-żyłowa szyna połączeń. Specyfikację zalecanych przewodów pokazano Na rys.7. Ze względu na specyfikę pracy monitorów i kaset zewnętrznych systemu EURA-2EASY, należy zastosować przewód OMY (energetyczny) typu LINKA do instalacji połączeniowej między monitorem, kasetą zewnętrzną i poszczególnymi modułami systemu EURA-2EASY. W przypadku zastosowania przewodu innego niż wyżej wymienionego, mogą pojawić się problemy ze stabilnością pracy całego systemu, zakłócenia sygnałów audio lub video.

Jeśli ilość monitorów < 20 :			
Przewód OMY	A [m]	B [m]	C [m]
Linka 2 x 0.75 mm ²	60	60	30
Linka 2 x 1.0 mm ²	80	80	40

Jeśli ilość monitorów > 20 :			
Przewód OMY	A [m]	B [m]	C [m]
Linka 2 x 1.0 mm ²	70	30	20
Linka 2 x 1.5 mm ²	70	50	30



Rys. 7. Prawidłowy dobór długości przewodów w systemie EURA-2EASY.

6. OBSŁUGA MONITORA

6.1. WYWOŁANIE Z ZEWNĄTRZ I PODGLĄD

W momencie, gdy osoba odwiedzająca wciśnie przycisk wywołania na kasecie modułu zewnętrznego, w module wewnętrznym generowany jest sygnał gongu oraz automatycznie pojawia się na monitorze obraz osoby wywołującej. Po wciśnięciu przycisku prowadzenia rozmowy „TALK” na pulpicie monitora (rys.8) po około 2 sekundach możliwe jest prowadzenie rozmowy z osobą przy wejściu.



Rys.8. Rozmowa z osobą przy wejściu po wywołaniu lokatora.

Maksymalny czas rozmowy wynosi 90 sekund, a jeśli moduł zewnętrzny nie „odezwie” się w ciągu 40 sekund, monitor automatycznie powróci do stanu czuwania. Jeśli system obejmuje 2 lub więcej połączonych ze sobą monitorów, aktywacja jednego dowolnego monitora (wciśnięcie przycisku prowadzenia rozmowy) spowoduje automatyczne wyłączenie podglądu na pozostałych monitorach.

W celu zdalnego zwolnienia rygla elektromagnetycznego (sterującego otwieraniem drzwi wejściowych) należy wcisnąć przycisk zwalniania rygla elektromagnetycznego.

Gdy monitor znajduje się w stanie czuwania, istnieje możliwość podglądu otoczenia kamery - bez konieczności wywołania z zewnątrz. Należy w tym celu wcisnąć przycisk podglądu, lub klawiszem nawigacji kursora wybrać ikonę „Podgląd” na głównym ekranie (w głównym menu). Jeśli w systemie zainstalowano większą ilość kaset zewnętrznych lub dodatkowe kamery monitorujące, na ekranie monitora pojawi się ikona - wówczas za pomocą kierunkowych przycisków nawigacji kursora można wybrać numer odpowiedniej kamery (Kamera 1,..... Kamera 4).

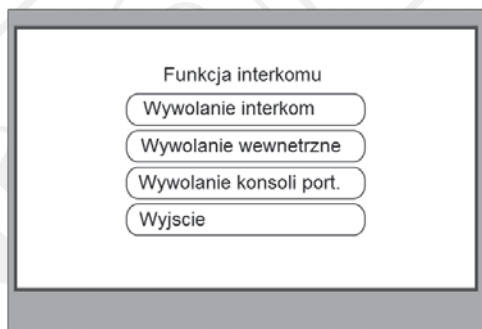
Ponowne wciśnięcie przycisku podglądu w trybie podglądu, spowoduje powrót monitora do trybu czuwania. Jeśli przycisk nie zostanie ponownie wciśnięty w dłuższym okresie czasu, monitor automatycznie powróci do trybu czuwania.

6.2. FUNKCJA INTERKOMU

Funkcja interkomu dostępna jest:

- w przypadku rozbudowy systemu o dodatkowy monitor (monitory) lub dodatkową słuchawkę (słuchawki) w obrębie tego samego lokalu (wywołanie wewnętrzne),
- w systemach wielo-lokatorskich, do komunikacji pomiędzy lokatorami budynku (wywołanie interkom).

Maksymalny czas rozmowy dla funkcji interkomu ustalony jest na 90 sekund. Ewentualne wywołanie zewnętrzne przerwie funkcję interkomu (funkcja wywołania lokatora z zewnątrz posesji ma wyższy priorytet niż funkcja interkomu).



Rys.9. Funkcja interkomu



Rys.10. Lista lokatorów

W celu wywołania innego wewnętrznego monitora lub słuchawki należy w trybie czuwania wcisnąć przycisk interkomu na pulpicie monitora, lub klawiszem nawigacji kursora wybrać ikonę „Podgląd” na głównym ekranie (w głównym menu). Następnie za pomocą klawiszy nawigacji należy wybrać odpowiednią funkcję - Wywołanie interkom, *Wywołanie wewnętrzne* lub *Wywołanie konsoli portierskiej* i potwierdzić wybór klawiszem MENU.

Wywołanie wewnętrzne

Funkcja służy do wywołania innego monitora zainstalowanego w obrębie tego samego lokalu. Należy ustawić **identyczne** kody użytkowników w poszczególnych monitorach.

Wywołanie intercom

Funkcja służy do wywołania lokatora innego lokalu (np. w budynku wielorodzinnym). Lista lokatorów wyświetli się na ekranie monitora automatycznie (rys.10). Po wybraniużądanego lokatora z listy (klawiszami nawigacji kursora) należy wcisnąć klawisz interkomu aby go wywołać. W celu powtórnego połączenia z tym samym lokatorem (redial) przycisk interkomu należy wcisnąć ponownie, aby się rozłączyć należy wcisnąć przycisk rozmowy (TALK). W wielo-lokatorskim systemie EURA-2EASY należy ustawić **różne** kody użytkowników w poszczególnych monitorach.

Wywołanie konsoli portierskiej

W systemie EURA-2EASY jeden z monitorów może zostać ustawiony jako Konsola portierska.

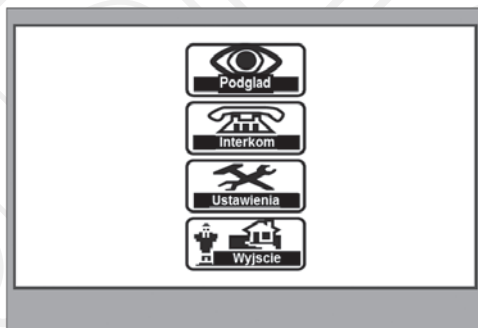
6.3. USTAWIENIA MONITORA

6.3.1. WEJŚCIE DO GŁÓWNEGO MENU (EKARAN STARTOWY)

Aby wywołać ekran startowy w trybie czuwania monitora (czyli wejść do głównego menu), należy najpierw wcisnąć przycisk MENU na pulpicie monitora, po czym na ekranie pojawi się kalendarz systemu (rys.11). Wówczas należy wcisnąć przycisk MENU ponownie, a na ekranie pojawi się główne menu ekranowe (rys.12). Ekran wyłączy się automatycznie po czasie około 3 minut, jeśli nie zostanie w tym czasie wykonana żadna operacja.



Rys.11. Kalendarz




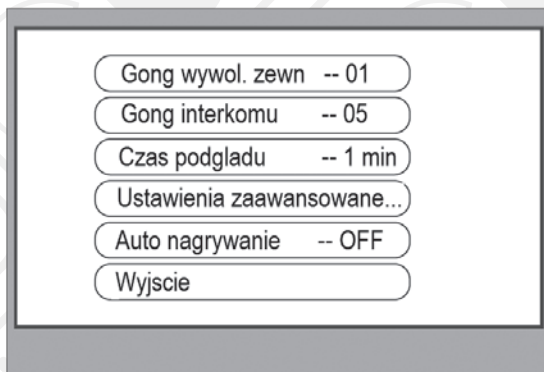
Rys.12. Główne menu ekranowe

6.3.2. WYBÓR MELODII GONGU

Istnieje możliwość wyboru po 1 z 12 dostępnych fabrycznie melodii gongu, osobno dla:

- wywołań zewnętrznych (z kasyety zewnętrznej),
- wywołań wewnętrznych (interkomu),

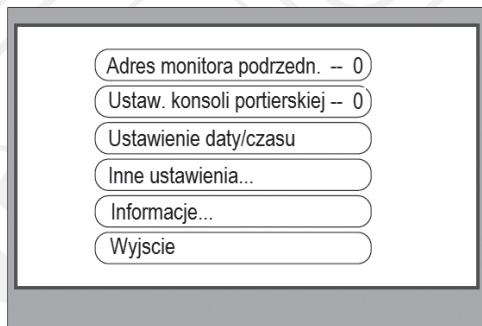
Aby dokonać odpowiednich ustawień melodii gongu należy najpierw w trybie czuwania monitora wywołać menu główne (rozdział 6.3.1), a następnie wybrać kursorem funkcję *Ustawienia* , po czym na ekranie pojawi się zestaw kilku podstawowych funkcji ustawień monitora (rys.13). Następnie za pomocą klawiszy nawigacji kursora można wybrać odpowiednią funkcję: *Gong wywołania zewnętrznego* / *Gong interkomu*, po czym poziomymi klawiszami kursora ►/◀ wybrać odpowiadającą nam melodie gongu dla obu rodzajów wywołań.



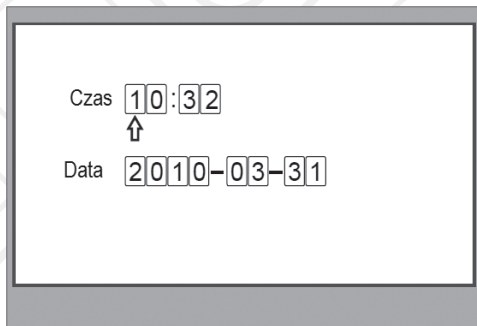
Rys.13. Podstawowe funkcje ustawień.

6.3.3. USTAWIENIE DATY I CZASU

Aby dokonać zmiany daty i czasu w monitorze, należy najpierw wejść do głównego menu, a następnie wybrać funkcję Ustawienia zaawansowane (rys.13). Wejście do ustawień zaawansowanych monitora wymagać będzie autoryzacji hasłem dostępu do tej funkcji. Domyślne (fabrycznie ustawione) hasło dostępu to „2008”. Hasło należy wpisać używając do tego celu klawiszy nawigacji ▼/▲ (zmiana pojedynczej cyfry) oraz ►/◀ (przejsięcie do następnej pozycji/cyfry). Po poprawnym wprowadzeniu wszystkich 4 cyfr, należy hasło potwierdzić klawiszem MENU.



Rys.14. Zaawansowane funkcje ustawień.



Rys.15. Ustawienie daty i czasu w monitorze.

6.3.4. USTAWIENIE CZASU AUTOMATYCZNEGO PODGLĄDU

Istnieje możliwość zmiany maksymalnego czasu automatycznego podglądu, czyli czasu po którym obraz na monitorze zaniknie jeśli użytkownik nie będzie wykonywał w monitorze żadnych operacji. Aby dokonać zmiany automatycznego czasu podglądu w monitorze, należy w głównym menu monitora wybrać funkcję „Ustawienia”, a następnie wybrać funkcję „Czas podglądu” (rys.13) i za pomocą klawiszy ►/◀ zmienić wartość czasu.

6.3.5. USTAWIENIE MONITORA JAKO PODRZĘDNY

W systemie *EURA-2EASY* istnieje możliwość rozbudowy monitora o maksymalnie 3 dodatkowe monitory w obrębie jednego lokalu. Do określenia który monitor ma być monitorem głównym (*Master*), a które podrzędnymi (*Slave*) służy specjalna funkcja „Adres monitora podrzędnego” w ustawieniach zaawansowanych (rys.14).

W przypadku rozbudowy systemu o dodatkowe monitory należy ustawić następujące parametry dla tej funkcji:

- „0” – dla monitora nadrzędnego/głównego (ustawienie fabryczne),
- „1” – dla pierwszego monitora podrzędnego,
- „2” – dla drugiego monitora podrzędnego,
- „3” – dla trzeciego monitora podrzędnego.

6.3.6. USTAWIENIE MONITORA JAKO KONSOLI PORTIERSKIEJ

Istnieje możliwość ustawienia dowolnego monitora jako konsoli portierskiej. Służy do tego funkcja „Ustawienie konsoli portierskiej” w ustawieniach zaawansowanych (rys.14). Fabrycznie każdy monitor VDA-27A5 ma ustawiony ten parametr na „0”. Chcąc wykorzystać monitor jako konsolę portierską, należy ten parametr zmienić na „1”.

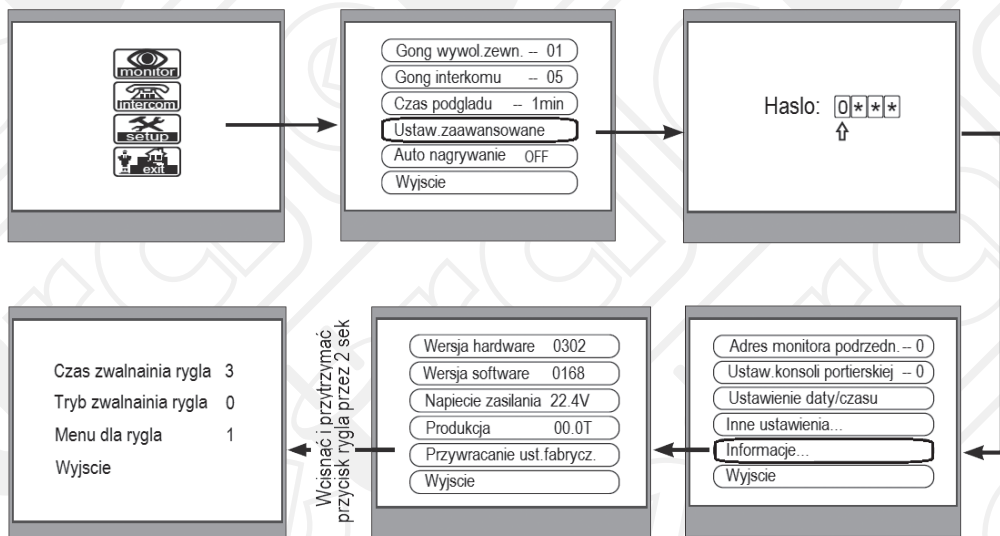
6.3.7. USTAWIENIE PARAMETRÓW DLA RYGLA ELEKTROMAGNETYCZNEGO

Istnieją 2 różne tryby zwalniania rygla elektromagnetycznego, które można ustawić w monitorze:

- „0”: tryb normalny (dla rygli zwykłych - sterowanych impulsem napięcia),
 - „1”: tryb odwrócony (dla rygli rewersowych - sterowanych brakiem napięcia),
- Automatyczny czas zwalniania rygla można regulować w zakresie od 1 do 9 sekund. Monitor można ustawić tak, aby mógł sterować 2 niezależnymi ryglami.

Aby dokonać właściwych ustawień związanych ze zdalnym sterowaniem rygla elektromagnetycznego, należy kolejno (rys.16):

- wejść do menu „Ustawień” monitora,
- wybrać „Ustawienia zaawansowane”,
- wprowadzić ważne hasło dostępu (fabrycznie: 2008),
- wybrać „Informacje”,
- wcisnąć przycisk zwalniania rygla na pulpicie monitora i przytrzymać go przynajmniej przez 2 sek.,
- za pomocą klawiszy nawigacji ▲/▼ wybrać żądany parametr
- za pomocą klawiszy nawigacji ►/◀ zmienić wartość wybranego parametru.



Rys.16. Ustawienie parametrów dla rygla elektromagnetycznych.

- „Menu dla rygla” ustawić na „1” jeśli do systemu podłączony jest tylko jeden rygiel elektromagnetyczny,
- „Menu dla rygla” ustawić na „0” jeśli system ma obsługiwać dwa niezależne rygle elektromagnetyczne.

Wówczas po pierwszym wciśnięciu przycisku zwalniania rygla na ekranie monitora będą się wyświetlać symbole graficzne 2 kłódek (rys.17) i za pomocą klawiszy nawigacji ▲/▼ należy wybrać odpowiedni rygiel, po czym klawiszem zwalniania rygla lub klawisze MENU można zwolnić wybrany rygiel.

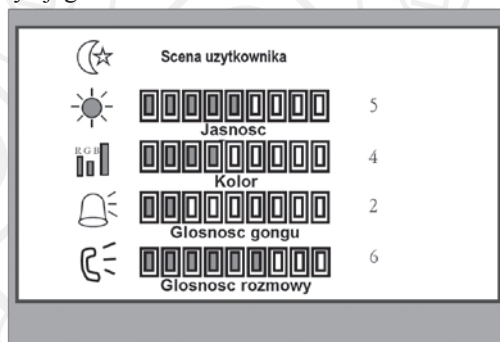


Rys.17. Menu wyboru rygla przy podłączeniu 2 niezależnych rygli elektromagnetycznych do systemu.

6.3.8. USTAWIENIA PARAMETRÓW OBRAZU I DŹWIĘKU

Aby dokonać ustawień parametrów obrazu i dźwięku należy w trybie podglądu lub rozmowy monitora wcisnąć klawisz MENU, po czym na ekranie monitora pojawi się menu z ustawieniami obrazu i dźwięku (rys.18).

Za pomocą klawiszy ▲/▼ wybrać można konkretny parametr, a za pomocą klawiszy ►/◀ zwiększyć lub zmniejszyć jego wartość.



Rys.18. Ustawienia parametrów obrazu i dźwięku monitora.

Istnieje możliwość ustawienia 4 różnych parametrów obrazu i dźwięku monitora:

- Tryb obrazu: *standard*, *ciemniejszy*, *jaśniejszy*, *tryb użytkownika* (każda zmiana jasności lub koloru automatycznie przestawi scenę na *tryb użytkownika*).
- Jasność obrazu,
- Kolor,
- Głośność gongu,
- Głośność rozmowy,

oraz wybrania tzw. Sceny użytkownika (zestaw kilku gotowych ustawień):

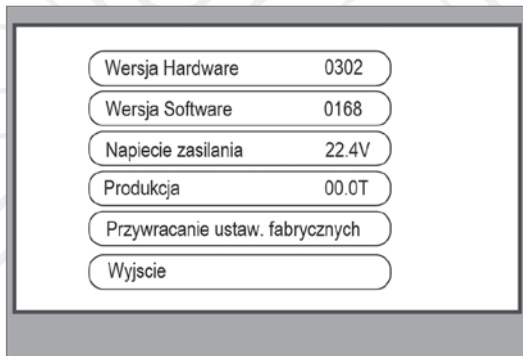
- *standard*,
- *ciemniejszy*,
- *jaśniejszy*,
- *tryb użytkownika* (każda zmiana jasności lub koloru automatycznie przestawi scenę na *tryb użytkownika*).

6.3.9. PRZYWRACANIE USTAWIEŃ FABRYCZNYCH

Funkcja przywracania ustawień domyślnych (fabrycznych) umożliwia użytkownikowi szybki powrót do ustawień fabrycznych najważniejszych parametrów monitora VDA-27A5. Przywrócenie ustawień domyślnych nie zmieni aktualnie ustawionych wartości daty i czasu.

Aby przywrócić domyślne ustawienia fabryczne w monitorze należy:

- w głównym menu ekranowym monitora wybrać funkcję *Ustawienia*,
- wybrać „Ustawienia zaawansowane” i wpisać kod dostępu (patrz rozdział 6.3.3),
- wybrać „Informacje”,



Rys.19. Przywracanie ustawień fabrycznych monitora

7. PODŁĄCZENIE DO ZESTAWU DODATKOWYCH URZĄDZEŃ

7.1. DODATKOWY PRZYCISK WYWOŁANIA

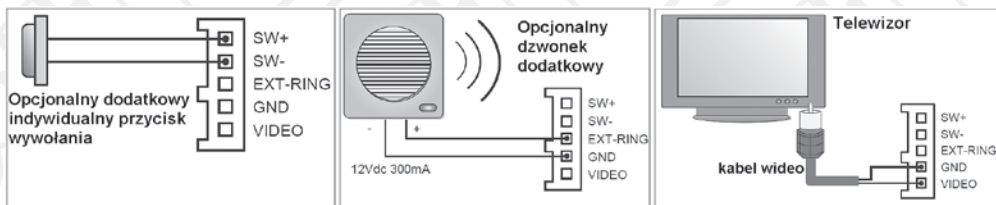
Do monitora VDA-27A5 można podłączyć dodatkowy indywidualny przycisk wywołania, który można zainstalować bezpośrednio przy drzwiach wejściowych do lokalu. Po wciśnięciu takiego przycisku monitor generuje dźwięk gongu, bez wyświetlania obrazu na ekranie. W tym samym czasie wygenerowany będzie również dźwięk dodatkowego dzwonka, jeśli taki dzwonek został dołączony do monitora.

7.2. DODATKOWY DZWONEK

Do monitora VDA-27A5 można podłączyć dodatkowy dzwonek o nominalnym **napięciu zasilania 12V DC** oraz poborze prądu nie większym niż 300mA. Dźwięk dodatkowego dzwonka będzie generowany równoległe z głównym gongiem monitora, zarówno po wciśnięciu przycisku wywołania na kasecie stacji zewnętrznej, jak również po wciśnięciu dodatkowego (opcjonalnego) przycisku wywołania przy drzwiach wejściowych lokalu.

7.3. WYJŚCIE SYGNAŁU TV

Istnieje możliwość podłączenia wyjścia sygnału wideo monitora z wejściem sygnału wideo w odbiorniku TV. Wówczas po wywołaniu przez osobę odwiedzającą, użytkownik lokalu podczas oglądania telewizji może włączyć na chwilę kanał AV, a na ekranie telewizora pojawi się obraz otoczenia kamery stacji zewnętrznej



Rys.20. Opcjonalne podłączenie dodatkowych urządzeń do monitora zestawu

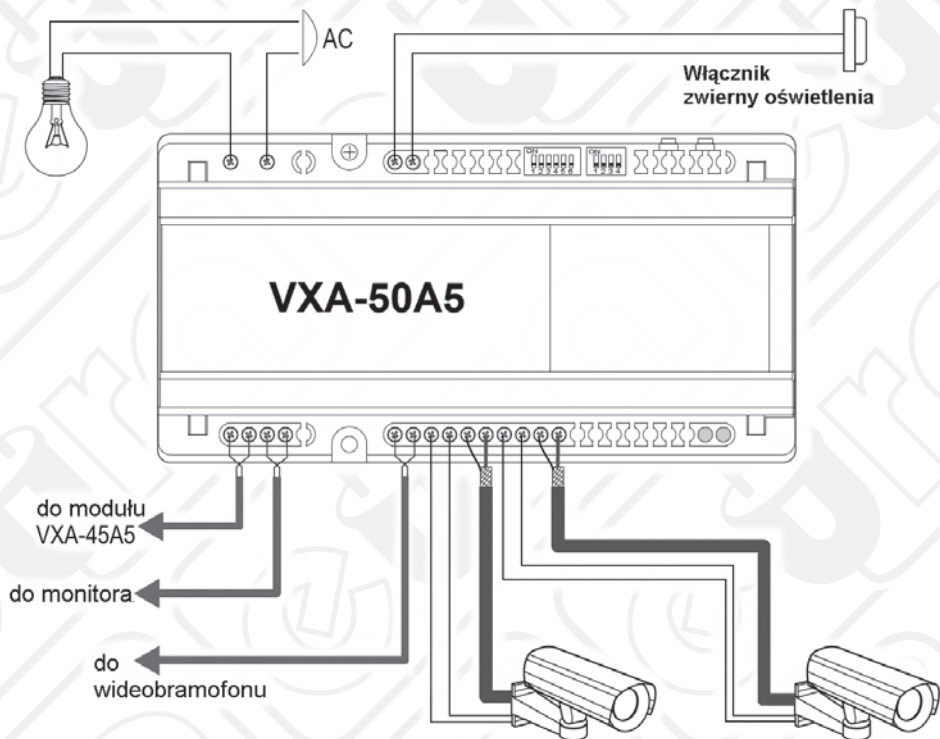
7.4. WSPÓLPRACA Z KAMERAMI MONITORUJĄCYMI CCTV

Oprócz standardowych kaset zewnętrznych systemu EURA-2EASY, istnieje możliwość podłączenia do systemu 2 kamer monitorujących CCTV (rys.18). Konieczne będzie wówczas zainstalowanie dodatkowo w systemie specjalnego sterownika - modułu VXA-50A5. Moduł VXA-50A5 jest elementem wyposażenia dodatkowego. Po jego zastosowaniu, na ekranie monitora VDA-05A5 możliwa jest nie tylko obsługa wejścia (wejść) na posesję, ale również obserwacja wybranych miejsc posesji, gdzie zainstalowane zostaną kamery CCTV. Jeden moduł VXA-50A5 pozwala na monitoring otoczenia **maksymalnie 2 zewnętrznych kamer CCTV**. Istnieje możliwość kaskadowego połączenia modułów VXA-50A5 (maksymalnie 3 takie moduły), co pozwoli na rozszerzenie systemu do maksymalnie 6 kamer CCTV. Na wyjściu modułu VXA-50A5 znajdują się dodatkowe zaciski zasilające, dzięki czemu nie ma konieczności stosowania oddzielnych zasilaczy dla kamer monitorujących.

7.5. STEROWANIE OŚWIETLENIEM LUB INNYMI URZĄDZENIAMI

Opcjonalny moduł VXA-50A5 pozwala dodatkowo na sterowanie oświetleniem (np. w przedsionku, klatce schodowej itp.), lub innym urządzeniem elektrycznym z poziomu monitora. Na wyjściu modułu VXA-50A5 znajduje się przekaźnik 250V AC/ 7A, za pomocą specjalnych przełączników DIP-switch można zaprogramować wyjście sterownika VXA-50A5 jako *normalnie otwarte* (N.O.) lub *normalnie zamknięte* (N.C.), a także skokowo ustalać czas aktywacji przekaźnika (czyli np. czas załączenia oświetlenia) w zakresie od 1 sekundy do 10 minut.

UWAGA: Szczegółowy opis modułu VXA-50A5 jest przedmiotem oddzielnej instrukcji obsługi.



Rys.21. Opcjonalne podłączenie do wideodomofonu kamer monitorujących CCTV oraz oświetlenia zewnętrznego z wykorzystaniem modułu sterownika VXA-50A5 (element wyposażenia dodatkowego).

8. SPECYFIKACJA TECHNICZNA

Zasilanie	24V DC (z zasilacza VZA-53A5 lub VZA-55A5)
Pobór mocy	2W (czuwanie), 5W (praca)
Ekran monitora	LCD 3,5" kolor
Rozdzielczość monitora	320 (R,G,B) x 240 pikseli
Parametry sygnału wideo	1Vp-p, 75Ω, CCIR standard
Automatyczny czas prowadzenia rozmowy	90 sek
Wymiary zewnętrzne (wys. x szer. x głęb.)	220x105x20 (mm)

KARTA GWARANCYJNA

nazwa wyrobu: **MONITOR
DO WIDEODOMOFONU**

model: **VDA-27A5 EURA-2EASY**

data sprzedaży

pieczęć punktu sprzedaży i podpis sprzedawcy

WARUNKI GWARANCJI

1. Importer udziela kupującemu gwarancji na sprawne działanie sprzętu określonego w Karcie Gwarancyjnej w okresie 24 miesięcy od daty sprzedaży. Gwarancja ważna jest łącznie z dowodem sprzedaży!
2. Ważna jest wyłącznie Karta Gwarancyjna sporządzona na oryginalnym formularzu i prawidłowo wypełniona; Brak jakichkolwiek z wymaganych informacji, dokonywanie poprawek bądź skreśleń w treści Karty jest równo znaczne z jej unieważnieniem.
3. Reklamacje sprzętu załatwiane będą w terminach ustawowych.
4. Kupujący może domagać się wymiany urządzenia na nowy wolny od wad i uszkodzeń lub zwrot ceny zakupu, jeżeli w okresie gwarancji:
 - dokonano 3 napraw, a towar w dalszym ciągu wykazuje wady,
 - usunięcie wady jest niemożliwe.
5. Wybór sposobu załatwienia reklamacji należy do Importera.
6. Gwarancja obejmuje wyłącznie wady powstałe z przyczyn niezależnych od użytkownika. Towar nie podlega reklamacji, jeżeli został uszkodzony w wyniku:
 - niewłaściwego lub niezgodnego z instrukcją i przeznaczeniem użytkowania sprzętu,
 - niewłaściwego przechowywania,
 - dokonywania jakichkolwiek przeróbek,
 - dokonywania samdzielnych napraw poza Centralnym Serwisem Importera,
 - w wyniku zjawisk losowych (pożar, przepięcia sieci, wyładowanie elektryczne, zalanie, itp.),
 - uszkodzeń mechanicznych.
7. Gwarancja nie obejmuje reklamacji na uszkodzenia mechaniczne akcesoriów, takich jak: słuchawki, przewody połączeniowe, gniazda, a także innych komponentów, których wadliwe funkcjonowanie jest wynikiem zużycia podczas normalnej eksploatacji.
8. Importer nie odpowiada za uszkodzenia powstałe w wyniku transportu sprzętu bez właściwego opakowania transportowego.
9. Gwarancja jest udzielana na terenie Polski
10. Gwarancja nie wyłącza, nie ogranicza ani nie zawieszka uprawnień kupującego wynikających z niezgodności towaru z umową .
11. Szczegółowe obowiązki importera i uprawnienia nabywcy wynikające z gwarancji określa Kodeks Cywilny.
12. Wszelkie reklamacje i zastrzeżenia dotyczące napraw sprzętu prosimy kierować bezpośrednio do :

CENTRALNY SERWIS IMPORTERA.
EURATECH Sp. z o.o.
84-200 Wejherowo ul. Przemysłowa 3A
pon. - pt. 9:00-16:00
e-mail: serwis@eura-tech.eu
tel.: +48 58 678 81 20

Zużyte urządzenie elektryczne lub elektroniczne nie może być składowane (wyrzucone) wraz z innymi odpadami pochodzącymi z gospodarstw domowych. Aby uniknąć szkodliwego wpływu na środowisko naturalne i zdrowie ludzi, zużyte urządzenie należy składować w miejscach do tego przeznaczonych.
W celu uzyskania informacji na temat miejsca i sposobu bezpiecznego składowania zużytego produktu należy zwrócić się do organu władz lokalnych lub firmy zajmującej się recyklingiem odpadów – Dz.U. nr 180 poz.1495
z dn.29.07.2005.

nr rej. GIOŚ: E0011703W



IMPORTER: „EURATECH” Sp. z o.o.

84-200 WEJHEROWO, ul. Przemysłowa 3A

tel. +48 58 678 81 11, fax +48 58 678 81 01

www.eura-tech.eu

Wszystkie prawa zastrzeżone.

Zdjęcia, rysunki i teksty użyte w niniejszej instrukcji obsługi są własnością firmy „EURATECH” Sp. z o.o.
Powielanie, rozpowszechnianie i publikacja całości jak i fragmentów instrukcji są bez zgody autora zabronione!