

Wyłączniki różnicowoprądowe Typ B

Dane techniczne		
Typ	B	B+
Napięcie znamionowe U_n	230/400 V AC	230/400 V AC
Prąd znamionowy I_n	25, 40, 63 A	25, 40, 63 A
Znam. prąd różnicowy $I_{\Delta n}$	0,03; 0,1; 0,3	0,03; 0,1; 0,3
Znam. odporność zwarciowa	10 kA	
Znamionowa zdolność załączania i wyłączenia I_m	800 A	
Znam. napięcie izolacji U_i	500 V	
Częstotliwość znamionowa	do 1 kHz	do 20 kHz
Zabezpieczenie wstępne max.	100 A gG	100 A gG
Typ wyzwalania	B	
Stopień ochrony/w obudowie	IP20 / IP40	
Przyłączalność przewodów	1-25 mm ²	
Trwałość mechaniczna	4000 przestawień	
Trwałość elektryczna	2000 łążeń	
Zaciski zasilania	1, 3, 5, N	
Kategoria przepięciowa	III	
Napięcie znam. udarowe wytrzymawane	4 kV	
Normy	PN-EN/IEC 61008 PN-EN/IEC 62423	PN-EN/IEC 61008 PN-EN/IEC 62423 VDE 0664-400
Temperatura otoczenia pracy	od -25°C do +55°C	
Temperatura składowania	od -40°C do +70°C	

Wyłączniki różnicowoprądowe EFI-4 B, Typ B, Bezwłoczne

 Znamionowy prąd różnicowy
0,03 - 0,3 A

 Prąd znamionowy
25 - 63 A

 Typ wyzwalania
B (Bezwłoczny)

EFI-4 B Bezwłoczne						
I_n (A)	Typ	Nr kodowy	$I_{\Delta n}$ (A)	Waga (g)	Pakowanie (szt.)	
25	EFI-4 B 25/0.03	002062642	0.03	335	1/27	
40	EFI-4 B 40/0.03	002062643	0.03	335	1/27	
63	EFI-4 B 63/0.03	002062644	0.03	340	1/27	
25	EFI-4 B 25/0.1	002063642	0.1	335	1/27	
40	EFI-4 B 40/0.1	002063643	0.1	335	1/27	
63	EFI-4 B 63/0.1	002063644	0.1	340	1/27	
25	EFI-4 B 25/0.3	002064642	0.3	335	1/27	
40	EFI-4 B 40/0.3	002064643	0.3	335	1/27	
63	EFI-4 B 63/0.3	002064644	0.3	340	1/27	



EFI-4 B 25/0.03

Wyłączniki różnicowoprądowe EFI-4 B+, Typ B+, Bezwłoczne

 Znamionowy prąd różnicowy
0,03 - 0,3 A

 Prąd znamionowy
25 - 63 A

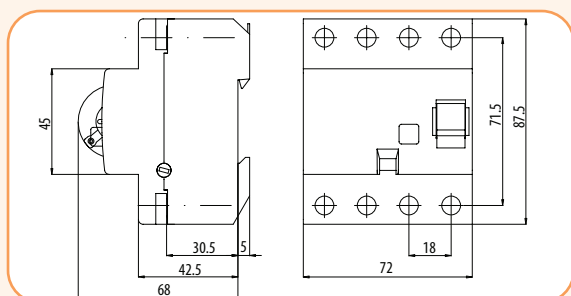
 Typ wyzwalania
B+ (Bezwłoczny)

EFI-4 B+ Bezwłoczne						
I_n (A)	Typ	Nr kodowy	$I_{\Delta n}$ (A)	Waga (g)	Pakowanie (szt.)	
25	EFI-4 B+ 25/0.03	002062647	0.03	335	1/27	
40	EFI-4 B+ 40/0.03	002062648	0.03	335	1/27	
63	EFI-4 B+ 63/0.03	002062649	0.03	340	1/27	
25	EFI-4 B+ 25/0.1	002063647	0.1	335	1/27	
40	EFI-4 B+ 40/0.1	002063648	0.1	335	1/27	
63	EFI-4 B+ 63/0.1	002063649	0.1	340	1/27	
25	EFI-4 B+ 25/0.3	002064647	0.3	335	1/27	
40	EFI-4 B+ 40/0.3	002064648	0.3	335	1/27	
63	EFI-4 B+ 63/0.3	002064649	0.3	340	1/27	

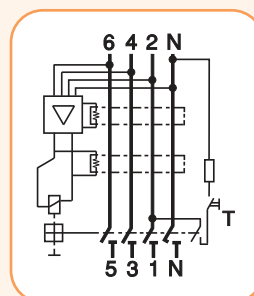


EFI-4 B+ 40/0.03

Rysunek wymiarowy



EFI-4 B, EFI-4 B+



Układ połączeń - wewnętrzny

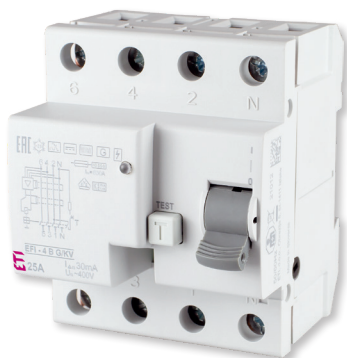
Uwaga: Wyposażenie dodatkowe do wyłączników
 EFI-4 B znajduje się na str. 58-59

Wyłączniki różnicowoprądowe EFI-4 B Typ B, K - Krótkozwłoczne

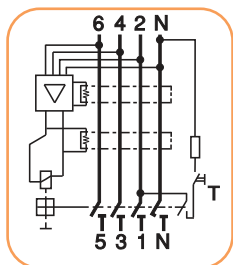
Znamionowy prąd różnicowy
0,03 - 0,3 A

Prąd znamionowy
25 - 63 A

Typ wyzwalania
B (K-Krótkozwłoczny)



EFI-4 B G/KV 25/0.1

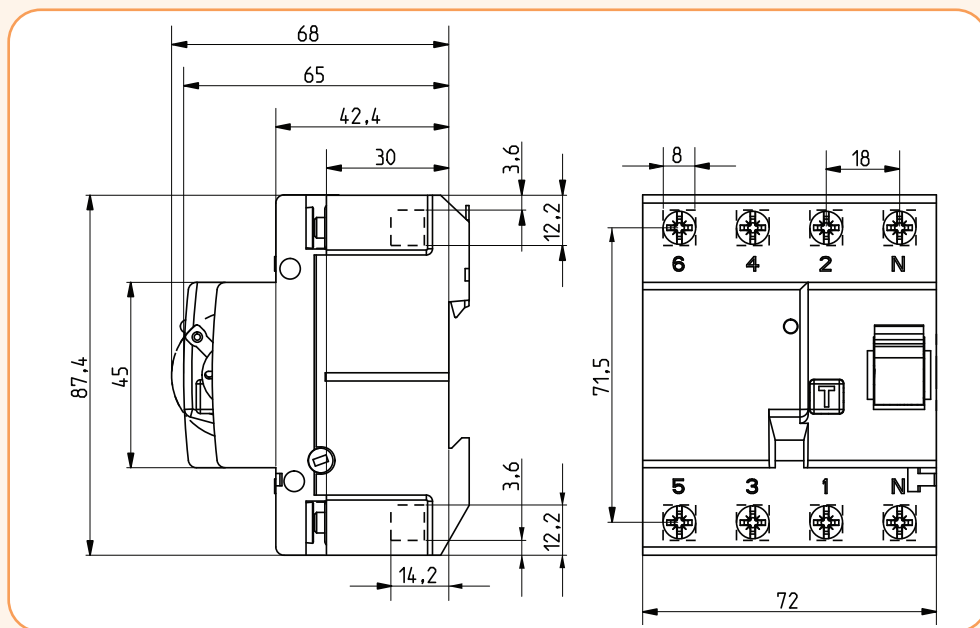


Układ połączeń - wewnętrzny

Dane techniczne

Typ	B
Napięcie znamionowe U_n	230/400 V AC
Prąd znamionowy I_n	25, 40, 63 A
Znam. prąd różnicowy $I_{\Delta n}$	0,03; 0,1; 0,3
Znam. napięcie izolacji	500 V
Znam. odporność zwarciova	10 kA
Znamionowa zdolność załączania i wyłączenia I_m	800 A
Zabezpieczenie wstępne max.	100 A gG
Typ wyzwalania	B
Stopień ochrony/w obudowie	IP20/IP40
Przyłączalność przewodów	1-25 mm ²
Wytrzymałość mechaniczna	4000 przestawień
Wytrzymałość elektryczna	2000 łączy
Zaciski zasilające	1, 3, 5, N
Katagoria przepięciowa	III
Napięcie znam. udarowe wytrzymywane	4 kV
Normy	PN-EN/IEC 61008 PN-EN/IEC 62423
Temperatura otoczenia pracy	od -25°C do +55°C
Temperatura składowania	od -40°C do +70°C

Rysunek wymiarowy



EFI-4 B Krótkozwłoczne

I_n (A)	Typ	Nr kodowy	$I_{\Delta n}$ (A)	Waga (g)	Pakowanie (szt.)
25	EFI-4 B G/KV 25/0.03	002062652	0,03	340	1/27
40	EFI-4 B G/KV 40/0.03	002062653	0,03	340	1/27
63	EFI-4 B G/KV 63/0.03	002062654	0,03	345	1/27
25	EFI-4 B G/KV 25/0.1	002063652	0,1	340	1/27
40	EFI-4 B G/KV 40/0.1	002063653	0,1	340	1/27
63	EFI-4 B G/KV 63/0.1	002063654	0,1	345	1/27
25	EFI-4 B G/KV 25/0.3	002064652	0,3	340	1/27
40	EFI-4 B G/KV 40/0.3	002064653	0,3	340	1/27
63	EFI-4 B G/KV 63/0.3	002064654	0,3	345	1/27

Wyłączniki różnicowoprądowe Typ B

Wyłączniki różnicowoprądowe EFI-4 B Typ B, S - Selektywne

Znamionowy prąd różnicowy
0,1 - 0,3 A

Prąd znamionowy
25 - 63 A

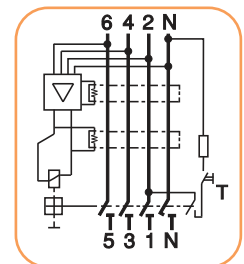
Typ wyzwalania
B (S-Selektywny)

Dane techniczne

Typ	B
Napięcie znamionowe U_n	230/400 V AC
Prąd znamionowy I_n	25, 40, 63 A
Znamionowy prąd różnicowy $I_{\Delta n}$	0,1; 0,3
Znamionowe napięcie izolacji	500 V
Znamionowa odporność zwarciova	10 kA
Znamionowa zdolność załączania i wyłączenia I_m	800 A
Zabezpieczenie wstępne max.	100 A gG
Typ wyzwalania	B
Stopień ochrony/w obudowie	IP20/IP40
Przyłączalność przewodów	1-25 mm ²
Wytrzymałość mechaniczna	4000 przestawień
Wytrzymałość elektryczna	2000 łączy
Kategoria przepięciowa	III
Napięcie znam. udarowe wytrzymawane	4 kV
Normy	PN-EN/IEC 61008 PN-EN/IEC 62423
Temperatura otoczenia pracy	od -25°C do +55°C
Temperatura składowania	od -40°C do +70°C

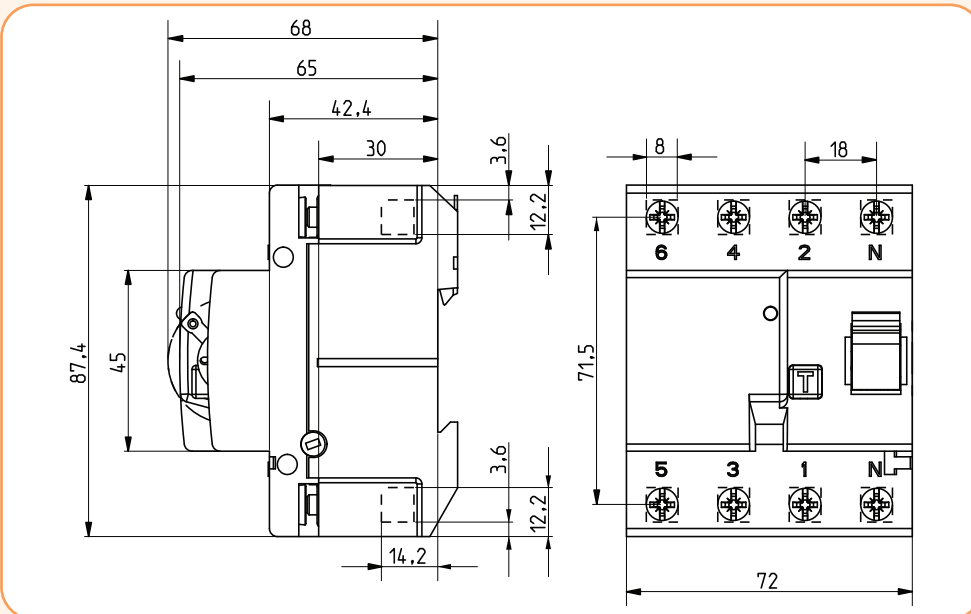


EFI-4 B S 25/0.1



Układ połączeń - wewnętrzny

Rysunek wymiarowy



EFI-4 B Selektywne

I_n (A)	Typ	Nr kodowy	$I_{\Delta n}$ (A)	Waga (g)	Pakowanie (szt.)
25	EFI-4 B S 25/0.1	002063662	0,1	340	1/27
40	EFI-4 B S 40/0.1	002063663	0,1	340	1/27
63	EFI-4 B S 63/0.1	002063664	0,1	345	1/27
25	EFI-4 B S 25/0.3	002064662	0,3	340	1/27
40	EFI-4 B S 40/0.3	002064663	0,3	340	1/27
63	EFI-4 B S 63/0.3	002064664	0,3	345	1/27