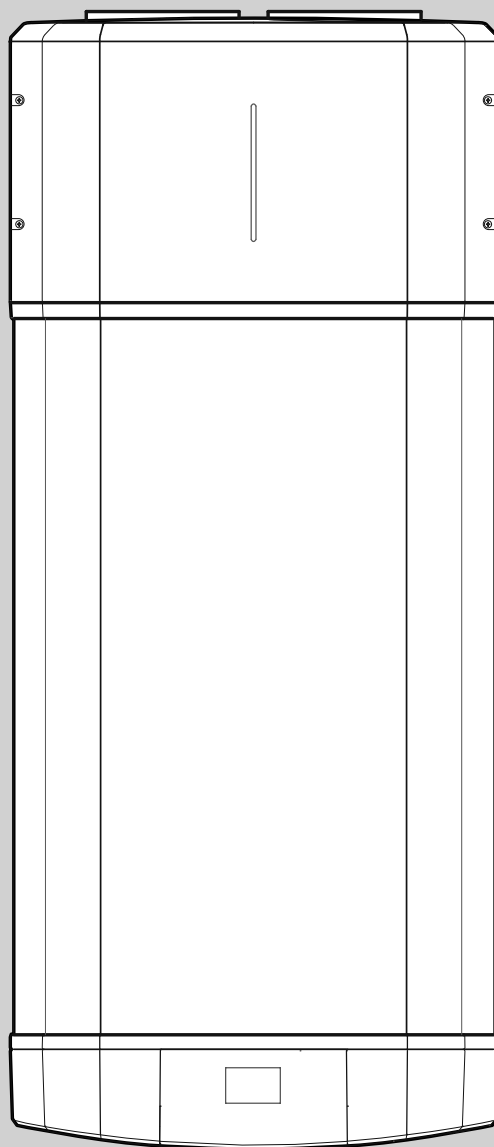


# BOILER CU POMPĂ DE CĂLDURĂ HŐSZIVATTYÚS VÍZMELEGÍTŐ PODGRZEWACZ WODY Z POMPĄ CIEPŁA

RO - Instrucțiuni pentru instalare, utilizare, întreținere

HU - Telepítési, használati, karbantartási utasítások

PL - Instrukcja instalacji, użytkowania i konserwacji



**80L - 110L - 150L**





## INSTRUCȚIUNI GENERALE DE SIGURANȚĂ


1. **Citiți cu atenție instrucțiunile și avertizările din manualul de față, deoarece acestea furnizează indicații importante cu privire la siguranța instalației, utilizarea și întreținerea produsului. Prezentul manual constituie parte integrantă și esențială a produsului. Acesta trebuie să însoțească întotdeauna aparatul și în cazul în care aceasta va fi cedat unui alt proprietar sau utilizator și/sau va fi transferat pe altă instalație.**
2. Producătorul își declină orice responsabilitate în cazul apariției unor daune ce afectează persoane, animale sau lucruri, cauzate de utilizarea improprie, greșită sau irațională a acestui produs, precum și în cazul nerespectării instrucțiunilor cuprinse în acest manual.
3. Instalarea și întreținerea aparatului trebuie să fie efectuate de persoane cu pregătire profesională și conform indicațiilor din paragrafele corespunzătoare. Utilizați exclusiv piese de schimb originale. Nerespectarea acestei instrucțiuni compromite siguranța aparatului și determină **decăderea** răspunderii producătorului.  
Annex HH IEC 60335-2-40.
4. Instalarea și întreținerea aparatului trebuie să fie efectuate de persoane cu pregătire profesională și conform indicațiilor din paragrafele corespunzătoare. Utilizați exclusiv piese de schimb originale. Nerespectarea acestei instrucțiuni compromite siguranța aparatului și determină **decăderea** răspunderii producătorului.
5. Componentele ambalajului (pungi de plastic, agrafe/capse, polistiren expandat etc.) nu trebuie lăsate la îndemâna copiilor deoarece reprezintă surse de pericol.
6. **Aparatul poate fi utilizat de copiii în vârstă de peste 8 ani și de persoane cu capacități fizice, senzoriale sau mentale reduse sau fără experiența sau cunoștințele necesare, cu condiția să fie sub supraveghere sau după ce au primit instrucțiuni privind folosirea sigură a aparatului și înțelegerea pericolelor inerente acestuia. Copiii nu trebuie să se joace cu aparatul. Copiii cu vârsta cuprinsă între 3 și 8 ani pot opera doar robinetul conectat la aparat. Curățarea și întreținerea care se efectuează de către utilizator nu trebuie efectuată de copiii nesupravegheați.**
7. **Nu atingeți** aparatul când sunteți desculți sau dacă vreoa parte a corpului tău este umedă
8. Înainte de a utiliza aparatul și după o revizie extraordinară, vă recomandăm să umpleți rezervorul aparatului cu apă și să îl scurgeți pentru a elimina complet orice impurități reziduale.
9. Dacă aparatul este echipat cu un cablu de alimentare, acesta din urmă poate fi înlocuit numai de un centru de service autorizat sau tehnician profesionist.
10. Este obligatorie montarea pe conducta de alimentare cu apă a unității a unei supape de siguranță în conformitate cu reglementările naționale. În țările care au promulgat EN 1487, grupul de siguranță trebuie să fie calibrat la o presiune maximă de 0,7 MPa și să includă cel puțin un robinet, o supapă de reținere și control, precum și o supapă de siguranță pentru întreruperea sarcinii hidraulice.
11. Nu modificați dispozitivul de siguranță la suprapresiune (supapă sau grup de siguranță), dacă sunt furnizate împreună cu aparatul; acționează-l din când în când pentru a vă asigura că nu este blocat și pentru a îndepărta orice depozite de calcar.
12. Este normal să picure apa de la dispozitivul de siguranță suprapresiune atunci când aparatul se încălzește. Din acest motiv, scurgerea trebuie conectată la o conductă de drenaj instalată în continuu cu panta în jos, lăsată mereu deschisă atmosferei, și într-un loc lipsit de gheață.
13. Asigurați-vă că goliți aparatul și îl deconectați de la rețeaua electrică atunci când este scos din serviciu, într-o zonă supusă temperaturilor sub zero
14. Apa încălzită la peste 50 °C poate provoca imediat arsuri grave dacă este livrată direct la robinet. Copiii, persoane cu dizabilități și vârstnici sunt deosebit de expuși riscului. Recomandăm instalarea unui robinet de amestec termostatic pe alimentarea cu apă rece, marcată cu un guler roșu.
15. Nu lăsați materiale inflamabile în contact cu sau în apropierea aparatului.
16. Nu puneți nimic sub încălzitorul de apă care poate fi deteriorat de o scurgere.
17. Încălzitorul de apă este furnizat cu o suficientă cantitate de agent frigorific R290 (propan) pentru această operațiune. Acest tip de agent frigorific, în ciuda faptului că este foarte inflamabil, este un agent frigorific eficient cu un potențial scăzut de încălzire globală (GWP). Încălzitorul de apă nu trebuie amplasat în apropiere de aparate care generează căldură și/sau materiale inflamabile.
18. **Este interzisă** instalarea dispozitivului într-un spațiu public, accesibil publicului larg.
19. **Este interzisă** instalarea dispozitivului în aer liber sau într-un loc parțial acoperit sau expus condițiilor meteo.

## NORME DE SECURITATE


### Legendă simboluri:

 *Nerespectarea acestui avertisment implică riscul de vătămare corporală, în unele împrejurări chiar fatale.*


 *Unitatea conține gaz inflamabil R290. Nerespectarea avertismentului implică risc de incendiu și/sau explozie.*

 *Nerespectarea acestui avertisment poate duce la daune grave proprietății, plantelor sau animalelor. Producătorul nu este responsabil pentru daunele rezultate din utilizarea necorespunzătoare a produsului sau neinstalarea conform instrucțiunilor*


**Aparatul trebuie amplasat într-o încăpere fără surse de aprindere care funcționează continuu (făcări deschise, un echipament cu funcționare pe gaz sau un încălzitor electric în funcțiune)**

 Risc de incendiu și/sau explozie.


**Nu utilizați niciodată un alt echipament decât cel recomandat de către producător pentru accelerarea dezghețării sau în scopuri de curățare.**

 Risc de incendiu și/sau explozie

**Nu perforați și nu ardeți aparatul..**


 Risc de incendiu și/sau explozie.

**Agentul frigorific R290 (propan) este inflamabil și inodor.**

 Risc de incendiu și/sau explozie


**Este interzisă efectuarea lucrărilor de reparații pe circuitul de racire și pe componentele aparținând în întregime acestuia la locul de instalare. Aceste intervenții pot fi efectuate doar la un atelier care este adecvat echipat pentru deservirea unitatilor cu substante inflamabile, agenți frigorifici și de către personal calificat.**

**Annex HH IEC 60335-2-40.**

 Risc de incendiu și/sau explozie.

**Operațiile de încărcare a agentului frigorific pot fi efectuate numai de personal calificat cu echipament adecvat.**


**Annex HH IEC 60335-2-40.**

 Risc de incendiu și/sau explozie.

**Boilerul este furnizat cu 0,15 kg de agent frigorific R290. Nu depășiți limitele permise ale cantității de încărcare..**

 Risc de incendiu și/sau explozie..


**Operațiunile de întreținere sau reparații pot fi efectuate numai de personal calificat cu certificatul de personal corespunzător, certificându-și cunoștințele și capacitatea de a gestiona instalațiile care conțin gaze de tip HC cum ar fi R290 (propan), și cu echipamente adecvate.**

 Risc de incendiu și/sau explozie.

**Instalați aparatul pe un postament solid care nu este supus vibrațiilor.**

 Zgomot în timpul funcționării.


**Când dați gauri în perete pentru instalare aveți grijă să nu deteriorați orice cablaj electric sau conducte existente.**

 Electrocutare cauzată de contactul cu fire sub tensiune.


**Inundații cauzate de scurgeri de apă din conducte avariate.**


 Inundații din cauza scurgerilor de apă din conductele deteriorate.

**Efectuați toate conexiunile electrice folosind fire care au o secțiune adecvată. Conectarea produsului trebuie realizată urmând instrucțiunile prevăzute în paragraful relativ..**


 Incendiu cauzat de supraîncălzire din cauza electricității și a curentului care trece prin cablurile ubdimensionate..


**Protejați toate conductele și firele de conectare pentru a preveni deteriorarea acestora. .**

 Electrocutare cauzată de contactul cu fire sub tensiune. .

 Inundații cauzate de scurgeri de apă din conducte avariate.


**Asigurați-vă că locul de instalare și orice sisteme la care trebuie conectat aparatul respectă normele aplicabile în vigoare.**


 Electrocutare cauzată de contactul cu fire sub tensiune care au fost instalate incorect.

 Deteriorări ale aparatului cauzate de condiții de operare necorespunzătoare.


**Utilizați unelte și echipamente manuale care sunt adecvate pentru utilizarea prevăzută (în special, asigurați-vă că unealta nu este**


uzată și că mânerul este intact și bine fixat); folosiți-le corect și preveniți căderea lor de la înălțime. Pune-le la loc înapoi în siguranță după utilizare.

 Vătămare corporală cauzată de așchii sau fragmente, inhalare de praf, lovituri, tăieturi, răni perforate și abraziuni..


 Deteriorarea aparatului sau a obiectelor din jur cauzate de căderea așchiilor, loviturilor și inciziilor.

**Utilizați echipamente electrice adecvate pentru utilizarea prevăzută; utilizați echipamentul corect, păstrați distanța fata de cablul de alimentare, împiedicați căderea de la înălțime a echipamentului, deconectați-l și puneți-l la loc după utilizare.**

 Vătămare corporală cauzată de așchii sau fragmente, inhalare de praf, lovituri, tăieturi, răni perforate și abraziuni.

 Deteriorarea aparatului sau a obiectelor din jur cauzate de căderea așchiilor, loviturilor și inciziilor.


**Asigurați-vă că orice scări portabile sunt poziționate în siguranță, că sunt suficient de rezistente, ca treptele sunt intacte și nu alunecoase, ca acestea să nu se miște când cineva se urcă pe ele și că cineva supraveghează în orice moment.**

 Leziuni personale din cauza căderii de la înălțime sau tăierii (scări duble).


**Asigurați-vă că locul de muncă are condiții adecvate din punct de vedere igienic și sanitar în legătură cu lumina, aerisirea, soliditatea.**

 Vătămare corporală cauzată de loviri, poticniri etc..


**Protejam aparatul și toate zonele din vecinătatea locului de muncă folosind materiale adecvate.**

 Deteriorarea aparatului sau a obiectelor din jur cauzate de căderea așchiilor, loviturilor și inciziilor.


**Manevrați aparatul cu atenție; folosiți protecțiile de rigoare.**

 Deteriorarea aparatului sau a obiectelor, datorită lovirii, tăierii, strivirii.


**Organizați deplasarea materialului și echipamentelor astfel încât să asigurați o manipulare ușoară și sigură, evitând îngrămădirea lor, ceea ce poate duce la cedarea sau căderea lor.**

 Deteriorarea aparatului sau a obiectelor, datorită lovirii, tăierii, strivirii.


**Resetați toate funcțiile de siguranță și control afectate prin orice lucrare efectuată asupra aparatului și asigurați-vă că funcționează corect înainte de a reporni aparatul.**


 Deteriorarea sau oprirea aparatului cauzate de operarea necontrolată..

**Înainte de manipulare, goliți toate componentele care pot conține apă fierbinte, îngrijind orice sângerare dacă este necesar.**


 Vătămare personală cauzată de arsuri.

**Detartrați componentele, în conformitate cu instrucțiunile de siguranță incluse în produsul livrat, în timp ce aerisesc încăperea și poartă echipament de protecție; evitați amestecarea de produse diferite și protejează aparatul și.**


 Vătămare corporală cauzată de substanțele acide care intră în contact cu pielea sau ochii; inhalare sau înghițirea agenților chimici nocivi.

 Deteriorarea aparatului sau a obiectelor din împrejurimi din cauza coroziunii cauzate de substanțele acide.


**Dacă apare un miros de ars sau fum din aparat, deconectați alimentarea electrică, deschide geamurile și anunță tehnicianul. .**

 Leziuni personale de la arsuri, inhalare de fumuri, intoxicație..

**Nu stați pe aparat.**

 Posibile răniri sau deteriorare a aparatului.

**Nu lăsați niciodată aparatul deschis, fără carcasa, peste timpul minim necesar pentru instalare.**

 Posibilă deteriorare a aparatului.

## INSTRUCTIUNI SI NORME TEHNICE

**Achizitorul plătește pentru instalarea aparatului, care trebuie efectuată numai de personal calificat, în conformitate cu reglementările naționale în vigoare și orice prevederi emise de autoritățile locale sau organismele responsabile cu sănătatea publică și în conformitate cu indicațiile specifice ale producătorului cuprinse în acest manual.** Producătorul este responsabil pentru conformitatea construcției produsului în relevantă cu directivele, legile și reglementările în vigoare la momentul respectiv când produsul este prima dată comercializat.

Proiectantul, instalatorul și utilizatorul sunt fiecare în mod exclusiv responsabili, în domeniile lor, de cunoașterea și respectarea cerințelor legale și a reglementărilor tehnice privind proiectarea, instalarea, exploatarea și întreținerea aparatului.

Orice referire la legi, reglementări sau specificații tehnice conținute în acest manual are doar scop informativ; orice legi noi introduse sau modificări ale legilor existente nu sunt în niciun fel obligatorii pentru producător față de terți. Este necesar să vă asigurați că rețeaua de alimentare cu energie electrică la care este conectat produsul este conformă cu norma EN 50160 (sub sancțiunea invalidării garanției). Față de Franța, asigurați-vă că instalarea este conformă cu norma NFC 15-100. Modificarea pieselor

### DOMENIUL DE APLICARE

Acest aparat este destinat producerii de apă caldă pentru uz casnic sau similar, la temperaturi sub punctul de fierbere. Aparatul trebuie conectat hidraulic la o conductă de alimentare cu apă menajeră și la o rețea de alimentare cu energie electrică. Conductele de aer pot fi utilizate pentru intrarea și evacuarea aerului procesat.

**Este interzisă utilizarea aparatului pentru alte scopuri decât cele specificate.** Orice utilizare alternativă a aparatului constituie o utilizare necorespunzătoare și este interzisă; în special, aparatul nu poate fi utilizat în cicluri industriale și/sau instalat în medii expuse la materiale corozive sau explozive. Producătorul nu va fi responsabil pentru nicio dauna din cauza instalării defectuoase, utilizării necorespunzătoare sau utilizărilor care decurg din comportamente care nu sunt previzibile în mod rezonabil și implementării incomplete sau neglijente a instrucțiunilor cuprinse în acest manual.

### PRINCIPIUL DE FUNCȚIONARE

Eficiența funcționării unei pompe de căldură este măsurată prin Coeficientul de Performanță (COP), adică raportul dintre energia furnizată aparatului (în acest caz, căldura transferată în apa care urmează să fie încălzită) și energia electrică utilizată (de către compresorul și dispozitivele auxiliare ale aparatului). COP variază în funcție de tipul pompei de căldură și de condițiile sale relative de funcționare.

De exemplu, o valoare COP egală cu 3 indică faptul că pentru fiecare 1 kWh de energie electrică utilizată, pompa de căldură furnizează 3 kWh de căldură către mediul de încălzit, din care se extrag 2 kWh din sursa gratuită

### AMBALARE ȘI ACCESORII LIVRATE

Aparatul este protejat de tampoane din spumă de polistiren expandat și de o cutie de carton la exterior; toate materialele sunt reciclabile și ecologice. Sunt incluse următoarele accesorii:

- Manual de instrucțiuni și documente de garanție;
- 2 x îmbinări dielectrice 1/2";
- Dispozitiv de protecție la suprapresiune (8 bar);

**Acest accesoriu nu corespunde standardului NF EN 1487, nu trebuie utilizat cu produse comercializate și instalate în țările în care acest standard este obligatoriu.**

- Racord conductă de evacuare a condensului și supapa de siguranță pentru apa uzată;
- 1 suport de montare pe perete;
- 2 șuruburi, 2 dibluri și 2 plăcuțe de cauciuc pentru suportul de perete (dibluri suplimentare pentru versiunile de 110 l și 150 l);
- 2 adaptoare pentru conducte de aer (110/125 mm);
- Eticheta energetică și fișa produsului.

### CERTIFICARILE PRODUSULUI

Marcajul CE aplicat aparatului certifică că acesta respectă cerințele esențiale ale următoarelor directive europene:

- 2014/35/UE privind siguranța electrică (LVD) (EN/IEC 60335-1; EN/IEC 60335-2-21; EN/IEC 60335-2-40);
- 2014/30/CE privind compatibilitatea electromagnetică (EMC) (EN 55014-1) EN 55014-2; EN 61000-3-2; EN 61000-3-3);
- RoHS3 (2015/863) privind restricțiile privind utilizarea anumitor substanțe periculoase în aparatele electrice și electronice (EN 63000);
- Regulamentul (UE) nr. 814/2013 privind proiectarea ecologică (nr. 2014/C 207/03 - metode tranzitorii de măsurare și calcul). Inspecția de performanță se efectuează conform următoarelor standarde tehnice:

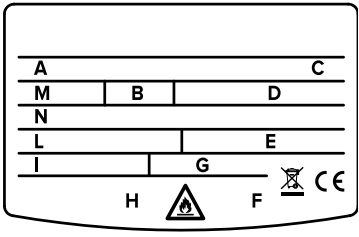
- EN 16147;
- CAHIER DE CHARGE\_103-15/D Chauffe-eau Thermodynamiques pour la marque NF électricité performance;
- Măsurarea nivelului de putere sonoră se realizează conform EN 12102-2

Acest produs este conform cu:

- Regulamentul (CE) Nr. 1907/2006 (REACH);
- Regulamentul (UE) Nr. 812/2013 (etichetare);
- Decretul Ministerial (italian) nr. 174 din 06/04/2004 care transpune Directiva Europeană nr. 98/83 privind calitatea apei;
- Directiva echipamente radio (RED): ETSI 301489-1, ETSI 301489-17.
- Banda de radiofrecvență în care funcționează echipamentul radio este de 2,4 GHz iar puterea maximă a semnalului transmis este < 20 dBm

### DATE DE IDENTIFICARE A PRODUSULUI

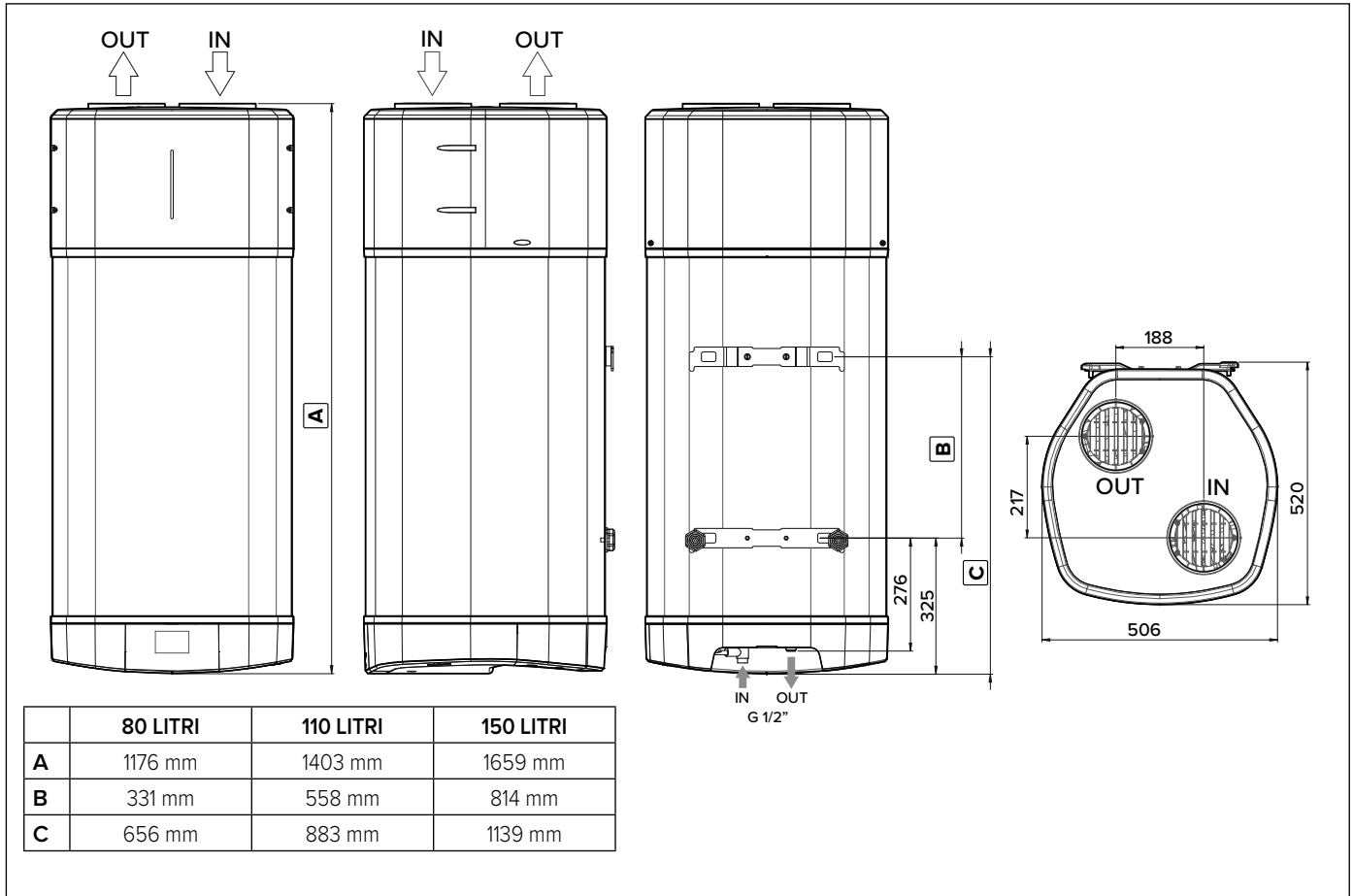
Informațiile principale pentru identificarea aparatului sunt conținute pe plăcuța adevzivă cu date situată pe carcasa încălzitorului de apă.

	
<b>A</b>	Model
<b>B</b>	Litraj rezervor
<b>C</b>	Nr. matricol
<b>D</b>	Tensiune de alimentare, frecvență, putere maximă absorbită
<b>E</b>	Presiune maximă/minimă circuit frigorific
<b>F</b>	Marcaje și simboluri
<b>G</b>	Putere absorbită de rezistență
<b>H</b>	Protecție rezervor
<b>I</b>	Putere medie/maximă din pompa de căldură
<b>L</b>	Tip de agent de răcire și încărcare
<b>M</b>	Presiune maximă rezervor
<b>N</b>	Potențial de încălzire globală GWP / Cantitate de gaze fluorurate

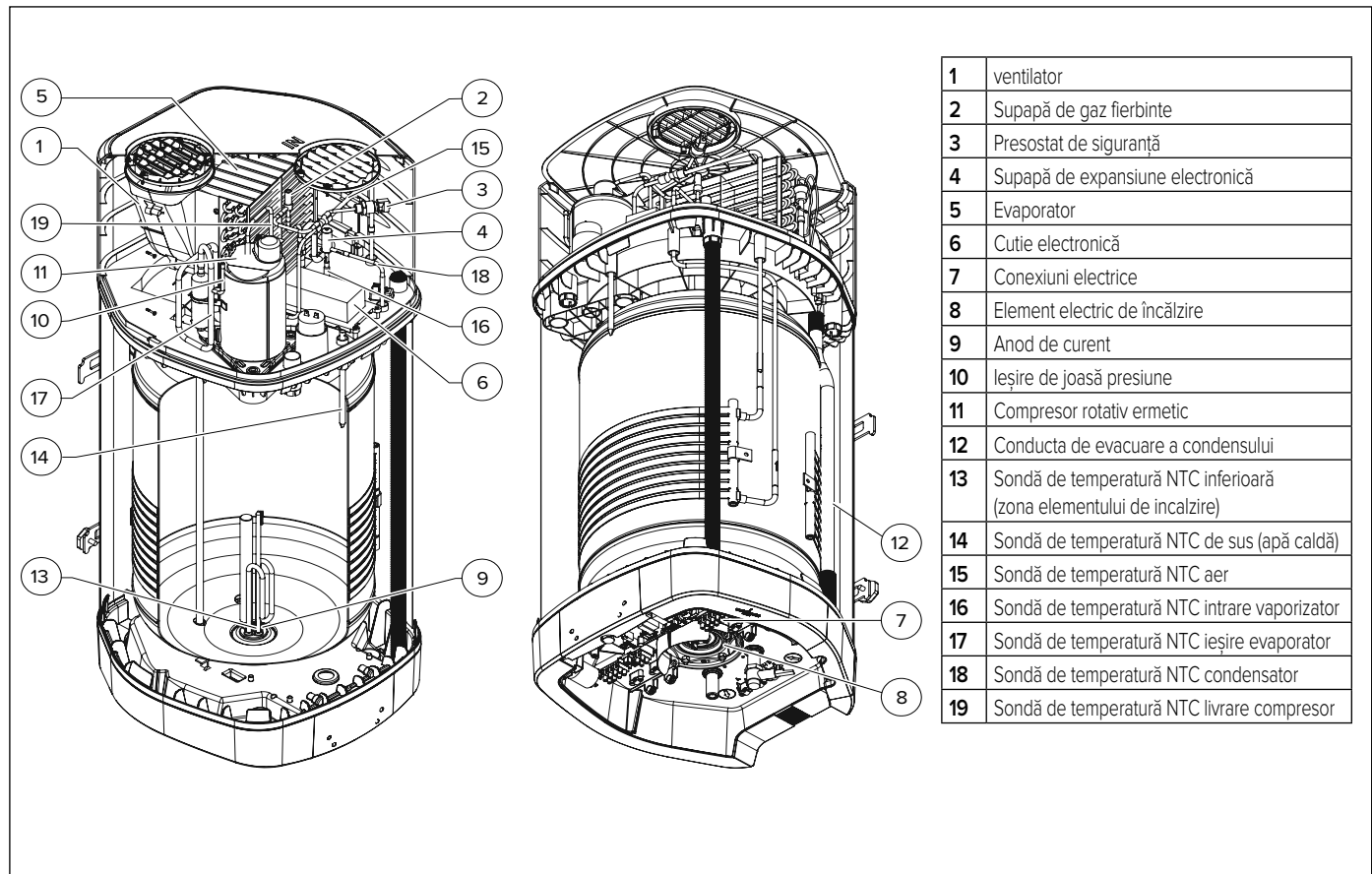
## DESCRIEREA PRODUSULUI

Pompa de căldură pentru încălzirea apei constă dintr-un bloc superior care conține unitatea pompei de căldură și partea inferioară a rezervorului de stocare. Există un panou de control cu un afișaj în partea frontală.

### DIMENSIUNI



### COMPONENTE PRINCIPALE



## DATE TEHNICE

DESCRIERE	Unitate	80	110	150
Capacitate nominală rezervor	l	80	110	147
Grosime izolație	mm	≈ 50		
Tip de protecție internă		emailare		
Tip de protecție împotriva coroziunii		anod titan cu curent imprimat + anod magneziu sacrificabil		
Presiune maximă de funcționare	MPa	0,8		
Diametru racorduri hidrice	l	G 1/2 M		
Diametru racord evacuare apă condens	mm	14		
Diametru țevi evacuare/aspirare aer	mm	110-125-150-160		
Duritate minimă apă	°F	12		
Conductibilitatea minimă a apei	μS/cm	150		
Greutate proprie	kg	47	50	59
<b>POMPĂ DE CĂLDURĂ</b>				
Putere electrică absorbită medie	W	280		
Putere electrică absorbită max.	W	350		
Cantitate de lichid de refrigerare (R290)	kg	0,15		
Cantitate de gaze fluorate (R290)	Tonn. CO <sub>2</sub> eq.	0,00045		
Potențial de încălzire globală (R290)	GWP	3		
Presiune max. circuit de refrigerare (partea de joasă presiune)	MPa	1,1		
Presiune max. circuit de refrigerare (partea de înaltă presiune)	MPa	3,2		
Temperatură max. apă cu pompă de căldură	°C	60		
<b>EN 16147 (A)</b>				
Setarea temperaturii (A)		48	50	52
COP (A)		2,77	2,74	2,95
Timp de încălzire (A)	h:min	03:52	05:50	09:14
Energia absorbită de încălzire (A)	kWh	0,981	1,434	2,271
Cantitatea maximă de apă caldă în preluare unică Vmax (A) stabilită la 55 °C	l	65,5	111,7	172,7
Greutate (A)	W	11	14	12
Tapping (A)		M	M	L
<b>812/2013 – 814/2013 (B)</b>				
Qelec (B)	kWh	2,11	2,14	3,95
η <sub>wh</sub> (B)	%	114,2	113,6	119,9
Apă mixtă la 40 °C V40 (B)	l	65,5	111,7	172,7
Setări de temperatură (B)	°C	48	50	52
Consum anual de energie (condiții climatice medii) (B)	kWh/anno	449,6	452,0	853,6
Profil de încărcare (B)		M	M	XL
Putere sonoră internă (C)	dB(A)	45	45	45
<b>ELEMENT DE ÎNCĂLZIRE</b>				
Tipul de element de încălzire		Impregnate - Complet glazurate		
Putere rezistență	W	1200		
Temperatură max. apă cu rezistență electrică	°C	75		
Curent absorbit maxim	A	6,7		
<b>ALIMENTAREA ELECTRICĂ</b>				
Tensiune / Putere maximă absorbită	V / W	220-240V / 1550W		
Frecvență	Hz	50		
Grad de protecție		IPX4		
<b>AER</b>				
Debit de aer standard (reglare automată modulară)	m <sup>3</sup> /h	120 ÷ 170		
Presiune statică disponibilă	Pa	74		
Volumul minim al camerei de instalare (D)	m <sup>3</sup>	20		
Înălțimea minimă a tavanului camerei de instalare (D)	m	1,880	2,100	2,100
Temperatura camerei de instalare min	°C	1		
Temperatura camerei de instalare max.	°C	42		
Temperatură minimă aer (b.u. la 90 % u.r.) (E)	°C	-10		
Temperatură maximă aer (b.u. la 90 % u.r.) (E)	°C	42		

Alte date energetice sunt prezentate în fișa tehnică a produsului (anexa A), care face parte integrantă din această broșură. Produsele care nu sunt prevăzute cu o etichetă și o fișă de produs corespunzătoare pentru o combinație de încălzitor de apă și dispozitive solare, așa cum se specifică în Regulamentul 812/2013, nu sunt destinate a fi utilizate pentru acest tip de combinații.

(A) Valori obținute la o temperatură a aerului exterior de 7°C și o umiditate relativă de 87%, cu o temperatură a apei de intrare de 10°C (conform prevederilor din EN 16147 și CDC 103-15/C-2018). Produs canalizat Ø150 mm.

(B) Valori obținute la o temperatură a aerului exterior de 7°C și o umiditate relativă de 87%, cu o temperatură a apei de intrare de 10°C (în conformitate cu prevederile din 2014/C 207/03 - metode tranzitorii de măsurare și calcul). Produs canalizat Ø150 mm.

(C) Valori obținute din media rezultatelor conform prevederilor din EN 12102-2. Produs canalizat Ø150 mm.

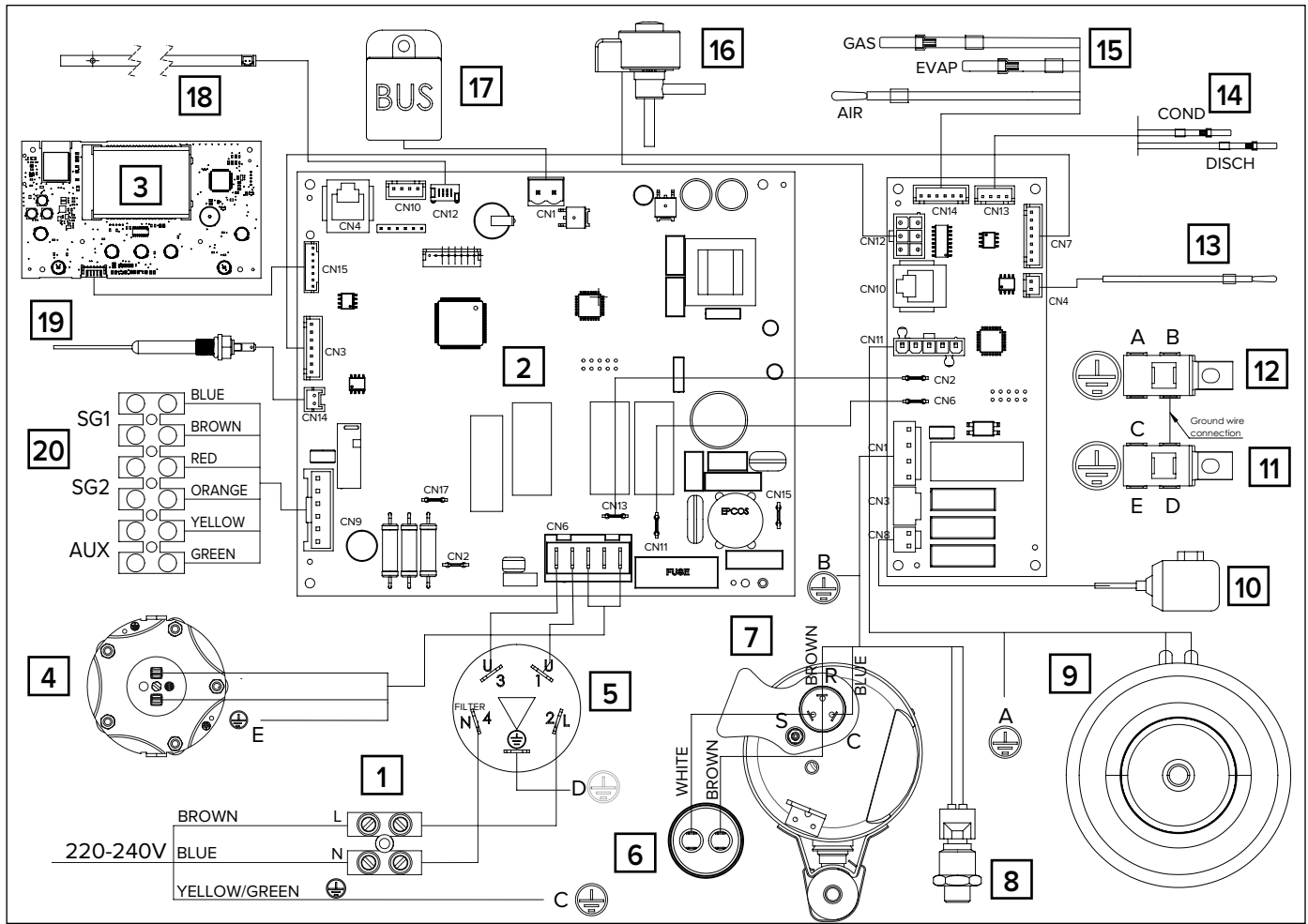
(D) Valoare care garantează funcționarea corectă și întreținerea ușoară a produselor fără conducte. Funcționarea corectă a produsului este totuși garantată până la o înălțime minimă de 2,090 m.

(E) Dincolo de intervalul de temperatură de funcționare a pompei de căldură, încălzirea apei este asigurată prin integrare (în conformitate cu prevederile EN 16147).

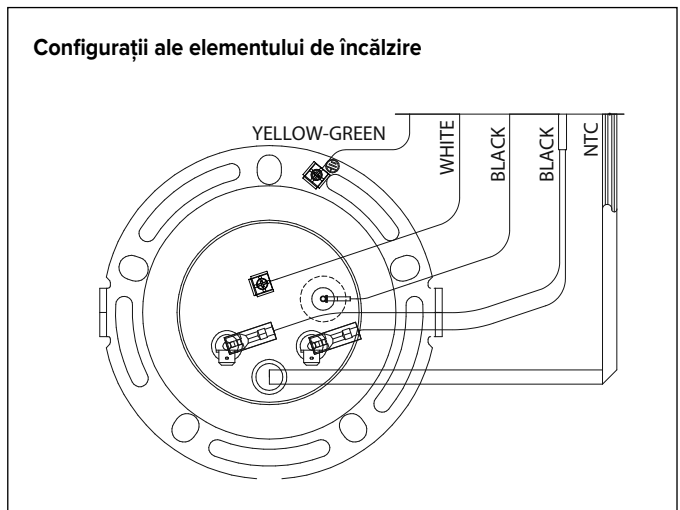
(F) În modul Verde, temperatura maximă cu pompa de căldură se ajustează la 55°C dacă temperatura aerului este mai mare de 20°C.

# LEGATURI ELECTRICE

DESCRIERE PRODUS



1	Sursa de alimentare (220-240V 50Hz)
2	Placă de bază (placa de bază)
3	Placa de interfață (afișaj sau HMI)
4	Element de încălzire electrică (*)
5	Filtru electronic anti-interferență
6	Condensator de funcționare (15μF 450V)
7	Compresor rotativ ermetic
8	Presostat de siguranță
9	Distracție
10	Supapă de gaz fierbinte
11	Polul de sol inferior
12	Polul de sol superior
13	Sondă de temperatură NTC superioară (apă caldă)
14	Senzor NTC de livrare a compresorului/condensatorului
15	Sonde de temperatură NTC pentru aer/Evaporator/Aspirație
16	Supapă de expansiune electronică
17	Conexiune BUS
18	Sondă de temperatură NTC (zona elementului de încălzire)
19	Anod de curent imprimat
20	Placă de conexiuni
⊕	Impământare





## INSTALAREA PRODUSULUI

### ⚠️ AVERTIZARE!

Instalarea și pornirea inițială a aparatului trebuie efectuate de personal calificat în conformitate cu reglementările naționale în vigoare privind instalarea și în conformitate cu orice reglementări emise de autoritățile locale și organismele de sănătate publică. Instalatorul trebuie să respecte instrucțiunile prezentate în acest manual.

Odată ce instalarea este finalizată, este datoria instalatorului să informeze și să instruiască utilizatorul cu privire la modul de operare a încălzitorului de apă și de a efectua corect operațiunile principale.

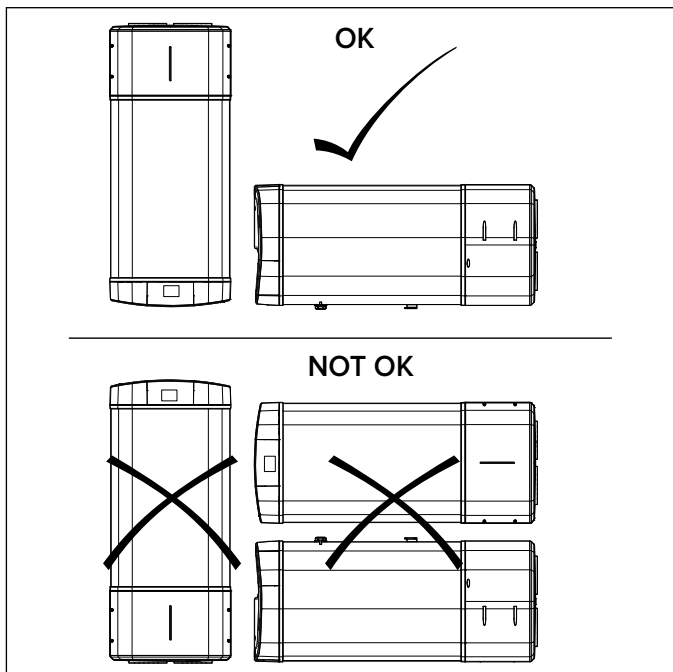
### TRANSPORT ȘI MANIPULARE

La livrarea produsului, verificați ca acesta din urmă să nu fi fost deteriorat în timpul transportului și să nu apară semne de deteriorare pe ambalaj. În cazul unor daune, notificați imediat expeditorului orice pretenții.

### ⚠️ AVERTIZARE!

**APARATUL TREBUIE MANIPULAT ȘI DEPOZITAT ÎN POZIȚIE VERTICALĂ.**

Produsul poate fi manipulat în poziție orizontală doar pe distanțe scurte, în timp ce se sprijină pe capătul din spate indicat; în acest caz, așteptați cel puțin 3 ore înainte de a porni aparatul după ce a fost re poziționat corect în poziție verticală și/sau instalat; aceasta pentru a se asigura că uleiul de lubrifiere din interiorul circuitului de refrigerare este distribuit corespunzător și pentru a evita deteriorarea compresorului.



Aparatul ambalat poate fi manipulat asigurându-vă că sunt respectate indicațiile de mai sus. Este recomandabil să păstrați aparatul în ambalajul original până la instalarea lui în locația aleasă, în special atunci când lucrările de construcție sunt în desfășurare la fața locului. Când transportați sau manipulați aparatul după instalarea inițială, respectați indicația menționată mai sus privind unghiul de înclinare permis și asigurați-vă că toată apa a fost evacuată din rezervor. În cazul în care lipsește ambalajul original, asigurați o protecție adecvată pentru aparat pentru a preveni orice deteriorare, pentru care producătorul nu va fi tras la răspundere.

**ATENȚIE! Elementele de ambalare nu trebuie lăsate la îndemâna copiilor, deoarece sunt surse de pericol.**

### ⚠️ AVERTIZARE!

Boilerul este furnizat cu o cantitate suficientă de agent frigorific R290 (propan) pentru funcționarea sa.

Este un agent frigorific inflamabil și inodor cu proprietăți termodinamice excelente care produc un nivel ridicat de eficiență energetică. Datorită inflamabilității sale, vă recomandăm să respectați cu strictețe instrucțiunile de siguranță date în acest manual.

Nu utilizați niciodată alte echipamente decât cele recomandate pentru a accelera dezghețarea sau pentru curățare.

Pentru reparații, respectați cu strictețe numai instrucțiunile producătorului și contactați întotdeauna un centru de asistență tehnică autorizat. Orice reparații efectuate de personal necalificat pot fi periculoase. Aparatul trebuie instalat într-un loc fără surse de aprindere care funcționează continuu (de exemplu: flăcări deschise, un dispozitiv care funcționează pe gaz sau un încălzitor electric în funcțiune). Nu perforați și nu ardeți unitatea.

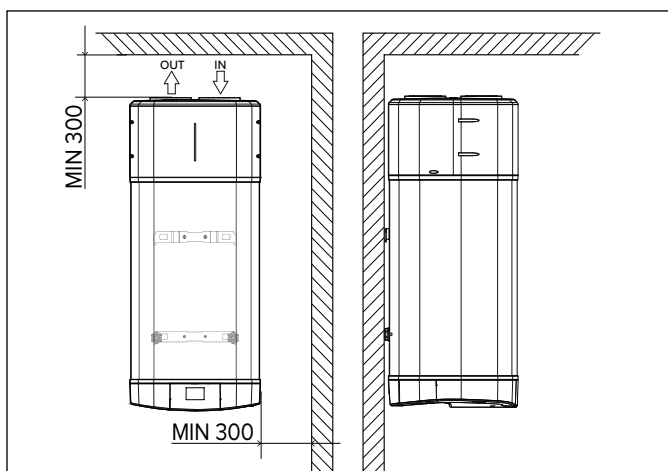
Aparatul conține agent frigorific inflamabil R290. Atenție: agenții frigorifici sunt inodori.

### CERINȚE PENTRU LOCUL DE INSTALARE

**AVERTIZARE!** Înainte de a începe orice activitate de instalare, asigurați-vă că locația în care urmează să fie instalat încălzitorul de apă îndeplinește următoarele cerințe:

### ⚠️ NU INSTALATI INCALZITORUL DE APA LANGA APARATE CARE POT GENERA CALDURA SAU APROAPE DE MATERIALE PERICULOASE SI/SAU INFLAMABILE.

- Dacă aparatul este instalat fără conducte, asigurați-vă că volumul încăperii în care urmează să fie instalat să nu fie mai mic de 20 m<sup>3</sup>, cu o ventilație adecvată. Nu instalați produsul într-o cameră care conține un aparat care necesită aer pentru a funcționa (de exemplu, un cazan pe gaz cu cameră deschisă, un încălzitor de apă pe gaz cu cameră deschisă etc.). Nu instalați produsul într-un loc în care zgomotul produs și aerul expulzat pot fi o sursă de inconvenient;
- Verificați ca din locul ales pentru instalare se poate ajunge în exterior cu conducte de aer (situate în partea superioară a produsului)  
**VA RUGAM ATENȚIE: conductele de canalizare racordate la aparat trebuie să fie libere de surse potențiale de aprindere;**
- Identificați o poziție adecvată pe perete, lăsând suficient spațiu pentru efectuarea cu ușurință a oricăror intervenții de întreținere;



- Verificați dacă spațiul disponibil este adecvat pentru adăpostirea produsului și a racordurilor de aer, ținând cont și de dispozitivele hidraulice de siguranță, racordurile electrice și racordurile hidraulice;
- Asigurați-vă că locul ales pentru instalare dispune de spațiu adecvat pentru conectarea sifonului unității de siguranță, la care se va conecta și evacuarea condensului;
- Evitați instalarea aparatului în medii care pot favoriza formarea de gheață sau îngheț. Produsul a fost conceput pentru a fi instalat în interior. Performanța și siguranța produsului nu pot fi garantate dacă este instalat în aer liber;

- g) Se asigură că încăperea în care urmează să fie instalat aparatul și sistemele electrice și hidraulice la care va fi conectat respectă în totalitate legislația aplicabilă;
- h) Verificați dacă în locul ales pentru instalare este disponibilă o sursă de alimentare monofazată 220-240V ~ 50Hz sau că poate fi amenajată acolo;
- i) Asigurați-vă că perețele este perfect vertical și poate rezista greutateii boilerului atunci când este plin cu apă;
- j) Verificați dacă locul ales pentru instalare este conform cu gradul IP (protecție împotriva pătrunderii lichidelor) al aparatului, în conformitate cu legislația în vigoare;
- k) Verificați ca aparatul să nu fie expus la lumina directă a soarelui, chiar și acolo unde sunt ferestre;
- l) Asigurați-vă că aparatul nu este expus sau aerul extras nu provine din medii deosebit de agresive care conțin vapori acizi, particule, gaze sau solvenți;
- m) Asigurați-vă că aparatul nu este instalat direct pe liniile electrice care nu sunt protejate împotriva supratensiunii;
- n) Verificați ca aparatul să fie instalat cât mai aproape de locul în care va fi utilizat pentru a limita dispersia căldurii de-a lungul conductelor;
- o) Este foarte recomandat, pe langa fixarea lui pe perete, sa folositi suportul specific (cod 3629157) pentru modelul de 150 l.

## INSTALARE PE PERETE

### AVERTIZARE!

**Fixați produsul cu ajutorul consolelor pe un perete portant. Evitați instalarea produsului pe pereți supuși vibrațiilor sau pulsațiilor puternice.**

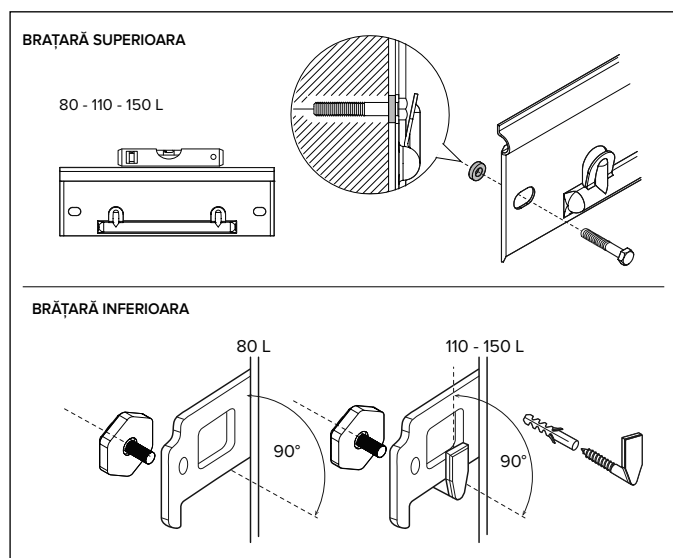
Pentru fiecare bratară utilizați:

- 2 prize de perete;
- 2 șuruburi Fischer M10, M12 sau M14 pentru beton dicromat;
- 2 x piulițe M10, M12 sau M14;
- 2 x șaibe M10, M12 sau M14.

Asigurați-vă că șuruburile și piulitele sunt bine strânse.

### Secvența de instalare:

- a) Scoateți ambalajul din produs,
- b) Fixați produsul pe perete. Boilerul este echipat cu un suport de perete, complet cu sistemele de montare aferente, care sunt dimensionate corespunzător și potrivite pentru a rezista la greutatea aparatului atunci când este umplut cu apă și două plăcuțe de cauciuc care amortizează vibrațiile. La fixarea suportului, utilizați cele două dibluri de perete, șuruburi și plăcuțe de amortizare a vibrațiilor furnizate, **având grijă să evitați cablurile și țevile încorporate.**



Pentru a facilita asamblarea corectă a produsului, vă rugăm să consultați șablonul de instalare afișat pe cutia folosită pentru ambalare.

**Pentru versiunile de 110 l și 150 l, fixați și suportul inferior folosind șuruburile și diblurile furnizate.**

- c) Asigurați-vă că produsul este perfect vertical, prin verificarea cu nivela cu bulă de aer și intervenția asupra filetelor de reglare al distanțierului din partea bratarii inferioare.

- d) Efectuați conexiunile la conductele de aer (consultați paragrafele CONECTAREA ALIMENTĂRII AER și ANEXĂ).

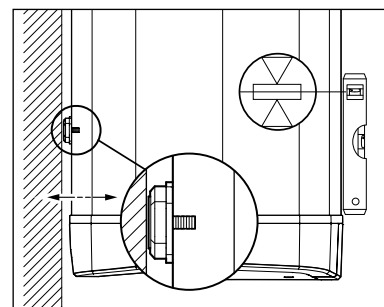
- e) Realizați conexiunile electrice (vezi paragraful CONEXIUNI ELECTRICE).

- f) Înșurubați îmbinările dielectrice pe conductele de intrare și de evacuare a apei.

- g) Instalați un dispozitiv hidraulic de siguranță pe conducta de alimentare cu apă rece.

- h) Conectați sifonul unității de siguranță la priză și plasați conducta de evacuare a condensului în interiorul sifonului.

- i) Efectuați conexiunile hidraulice (vezi paragraful CONEXIUNI HIDRAULICE).



## CONEXIUNI DE ALIMENTARE A AERULUI

### AVERTIZARE!

**Un tip de canalizare nepotrivit afectează performanța produsului și crește semnificativ timpul de încălzire!**

Vă rugăm să rețineți că utilizarea aerului din medii încălzite poate afecta performanța termică a clădirii. Există o conexiune pentru admisia aerului și una pentru evacuarea aerului în partea superioară a aparatului. Pentru instalațiile fără conducte, este important să nu îndepărtați, rupeți sau manipulați în niciun fel grilajele de admisie și de evacuare a aerului. În cazul instalării conductei, este necesar să folosiți adaptoarele fără grila. Aerul de evacuare poate atinge temperaturi care sunt cu 5-10°C mai mici comparativ față de cel al aerului de admisie și, dacă nu este canalizat, temperatura camerei de instalare poate scădea sensibil. În cazul instalării fără conducte, respectați distanțele specificate față de pereți (**Fig. A**).

Dacă este prevăzută funcționarea prin evacuare sau aspirare în exterior (sau în altă încăpere) a aerului tratat de către pompa de căldură, trebuie să se folosească conducte adecvate pentru trecerea aerului.

**IMPORTANT: recomandăm folosirea tevelor izolate pentru a evita formarea condensului.**

Asigurați-vă că conducta este conectată și fixată bine pe produs pentru a preveni deconectările accidentale și zgomotele enervante. Instalați conductele urmând toate înălțimile prezentate în (**Fig. B**).

Dacă există conducte cu  $\varnothing < 150$ , utilizați adaptorul specific furnizat împreună cu produsul..

**AVERTISMENT: Nu folosiți grătare exterioare care au ca rezultat pierderi mari, cum ar fi grătare anti-insecte..**

Grilele folosite ar trebui să permită un flux bun de aer, distanța dintre aerul de intrare și de evacuare nu trebuie să fie mai mic de 27 cm. Protejați țevile de vântul exterior. Expulzarea aerului în coș este permisă numai dacă tirajul este adecvat, fiind necesară și întreținerea periodică a accesoriilor pentru coșul de fum. Dacă sunt instalate grile la intrarea și/sau la ieșirea conductei, grilele de admisie și/sau de evacuare a aerului situate în partea de sus a produsului trebuie îndepărtate. Pentru lungimea maximă a conductelor de aer, inclusiv terminalul, vă rugăm consultați tabelul „CONFIGURAȚII TIPICE”.

**Pierderea totală de presiune statică datorată instalării se calculează prin adăugarea pierderii componentelor unice instalate; această sumă trebuie să fie mai mică decât presiunea statică a ventilatorului (Anexă) .**

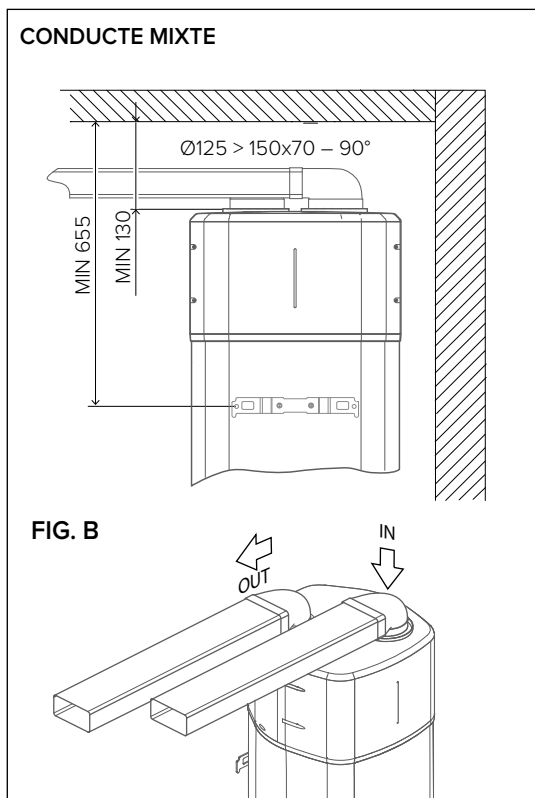
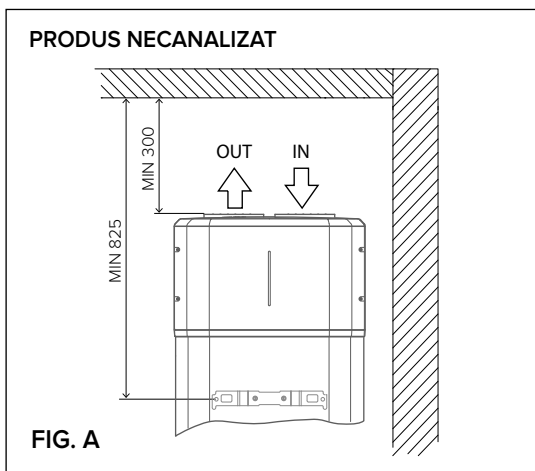
**ATENȚIE! Se recomandă numai conductele de  $\varnothing$  110/125 mm a fi folosite pentru conducte spre exterior. Conductele în camerele de zi cu astfel de diametre generează o viteză mare a aerului și un zgomot crescut.**

CONFIGURATII TIPICE (ø 110 mm - ø 125 mm - ø 150 mm - ø 160 mm)

Tip					
Lungimea maxima a conductelor L1 evacuare + L2 aspiratie	ø110 (PVC)	12 [m]	8 [m]	4 [m]	8 [m]
	ø125 (PVC)	25 [m]	20 [m]	16 [m]	20 [m]
	ø150 (PVC)	38 [m]	34 [m]	30 [m]	34 [m]
	ø160 (PVC)*	56 [m]	53 [m]	49 [m]	53 [m]

Când adăugați o curbă: 90° (PVC) îndepărtați 3 m din lungimea permisă / 45° (PVC) îndepărtați 1,5 m din lungimea permisă

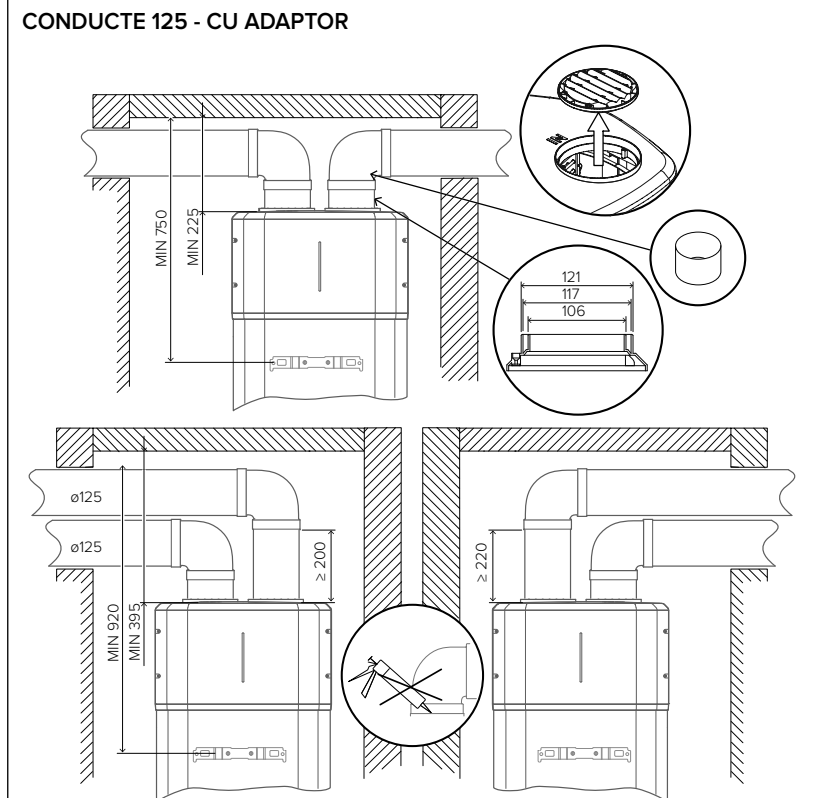
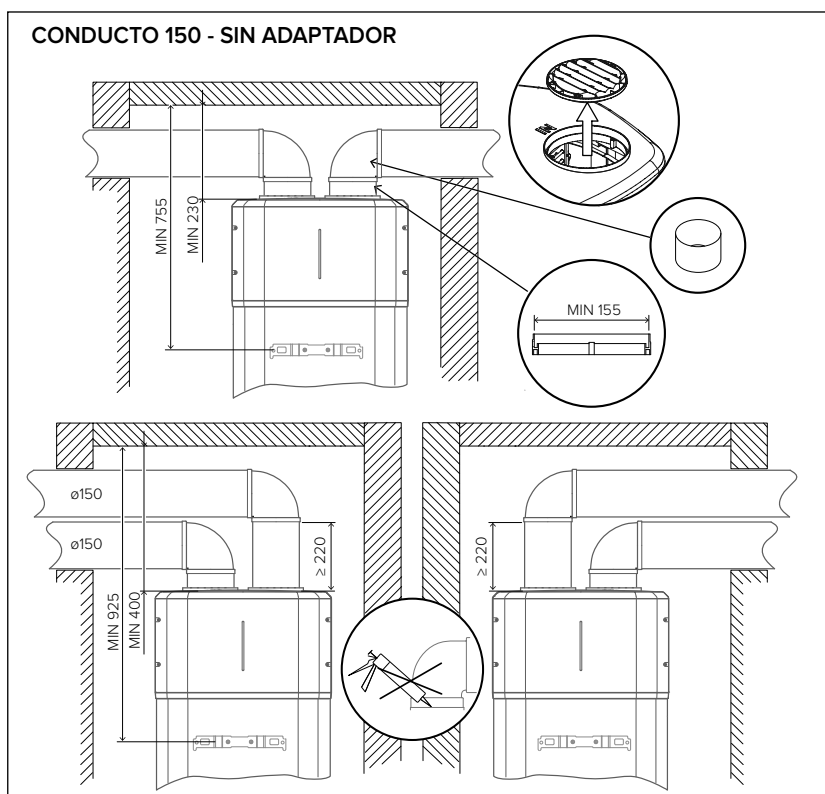
\*Teava Ø160 mm necesita accesoriul adaptor cod. 3629159.



TABEL CU ÎNĂLȚIMILE MINIME FATA DE TAVAN PENTRU INSTALARE CU CONDUCTE

Modello	80 l	110 l	150 l *
ø 110 mm	≥1950	≥2180	≥2430
ø 125 mm	≥1970	≥2200	≥2450
ø 150 mm	≥1980	≥2210	≥2460
ø 160 mm	≥2020	≥2250	≥2500

\* Dacă se folosește suportul specific (cod 3629157), la măsurătorile deja afișate în coloana corespunzătoare trebuie adăugat încă 165 mm.



INSTALARE

## CONECTAREA HIDRAULICĂ

Înainte de a utiliza produsul, se recomandă umplerea cu apă a rezervorului de colectare a aparatului și efectuarea unei goliri complete pentru a elimina reziduurile și impuritățile.

Conectați intrarea și ieșirea boilerului cu țevi sau racorduri rezistente, atât la presiunea din timpul funcționării, cât și la temperatura apei calde care în mod normal poate ajunge la 75 °C.

Prin urmare, nu sunt recomandate materialele care nu rezistă la astfel de temperaturi. **Este obligatoriu să aplicați racordurile dielectrice inclusiv garnitura (furnizate cu produsul) la țeava de ieșire a apei calde înainte de a efectua conectarea.**

Aparatul nu trebuie să funcționeze cu ape cu o duritate mai mică de 12 °F, sau viceversa cu ape cu o duritate extrem de ridicată (mai mare de 45 °F), se recomandă utilizarea unui agent de dedurizare a apei, calibrat corespunzător și monitorizat, în acest caz, duritatea reziduală nu trebuie să scadă sub 15 °F.

Înșurubați la țeava de intrare apă a aparatului, marcată prin colierul de culoare albastră, un racord în "T". Înșurubați pe acest racord, pe o latură, un robinet pentru golirea boilerului, robinet ce poate fi manevrat numai cu ajutorul unei unelte, iar pe cealaltă latură un dispozitiv potrivit împotriva suprapresiunii.

### GRUPUL DE SIGURANȚĂ CONFORM CU STANDARDUL EUROPEAN EN 1487

Este posibil ca unele țări să solicite utilizarea de dispozitive hidraulice de siguranță specifice (vezi figura următoare pentru țările din Comunitatea Europeană), în linie cu cerințele legilor locale; este sarcina instalatorului calificat, responsabil cu instalarea produsului, să evalueze conformitatea dispozitivului de siguranță ce urmează să fie utilizat.



Codurile pentru aceste accesorii sunt:

Grupul de siguranță hidraulică 3/4" instalare orizontală (pentru produse cu țevi de admisie cu diametrul de 3/4")

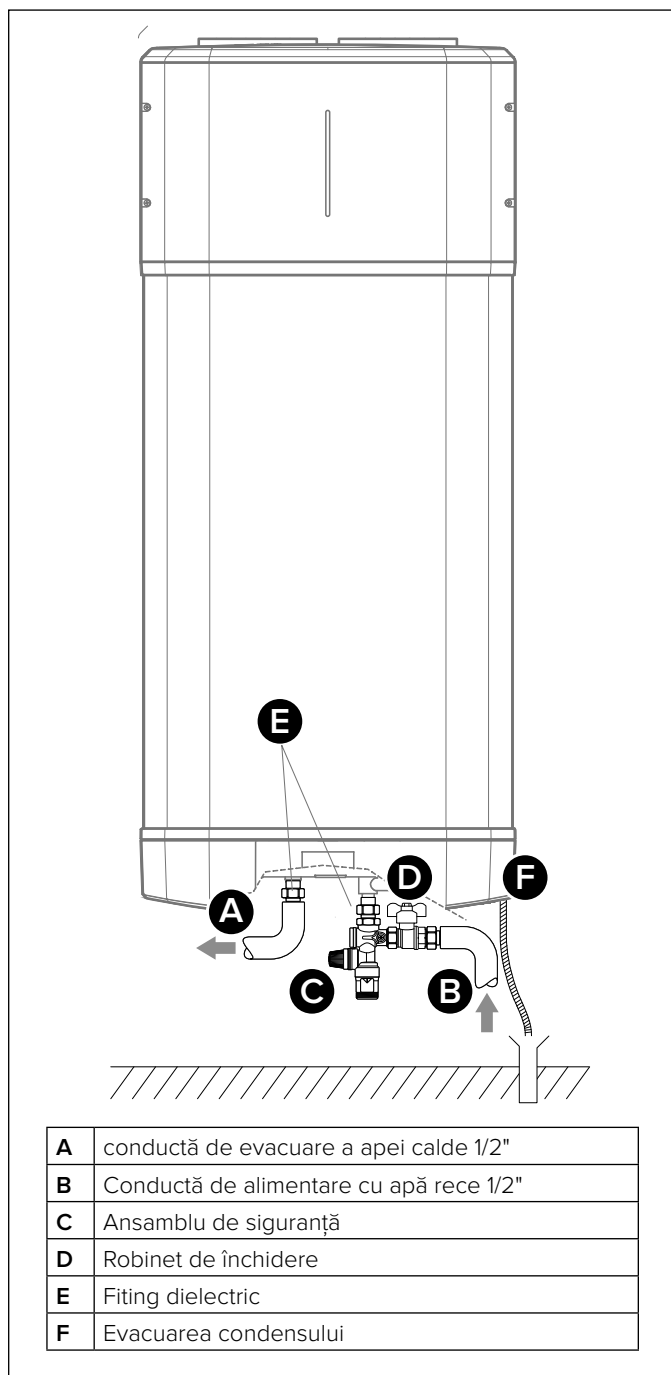
Sifon 1"

**Este interzisă interpunerea oricărui dispozitiv de interceptare (supape, robinete etc.) între dispozitivul de siguranță și boiler.** Orificiul de evacuare al aparatului trebuie conectat la o conductă de refulare cu diametru cel puțin egal. Ia cel folosit pentru conectarea aparatului (1/2"), printr-un sifon asigurând o distanță de aer de minim 20 mm, cu posibilitatea verificării vizuale a acestuia.

Utilizați o conductă flexibilă pentru a conecta orificiul de admisie al ansamblului de siguranță la conducta sistemului de apă rece, folosind o supapă de închidere dacă este necesar. În plus, la ieșire trebuie montată o conductă de evacuare a apei în cazul drenajului când robinetul este deschis. Când strângeți ansamblul de siguranță, nu îl forțați în poziția de oprire și evitați să-l manipulați. Dacă presiunea rețelei este aproape de valorile calibrate ale supapei, trebuie instalat un reductor de presiune cât mai departe de aparat.

Dacă doriți să instalați unitățile de baterie (robinete sau duș), scurgeți orice impurități din țevi, deoarece acestea ar putea provoca deteriorarea.

**AVERTIZARE! Este recomandabil să spălați cu atenție țevile sistemului pentru a îndepărta orice reziduuri de filet, sudură sau murdărie care poate împiedica funcționarea corectă a aparatului.**



## FUNCȚIA BACTERIA LEGIONELLA

Legionella sunt bacterii mici în formă de tijă care sunt un constituent natural al tuturor apelor dulci. Boala legionarilor este o infecție cu pneumonie gravă cauzată de inhalarea bacteriei Legionella pneumophila sau a altor specii de Legionella. Această bacterie se găsește frecvent în sistemele menajere, hoteliere și alte sisteme de apă și în apa folosită pentru aer condiționat sau sistem de răcire cu aer. Prin urmare, principala intervenție împotriva afecțiunii este prevenirea, prin controlul organismului în sistemele de apă. Standardul european CEN/TR 16355 oferă recomandări de bune practici privind prevenirea creșterii Legionella în instalațiile de apă potabilă, dar reglementările naționale existente rămân în vigoare. Acest încălzitor de apă cu acumulare este furnizat cu ciclul de dezinfecție termică dezactivat în mod implicit. Dacă funcția anti-legionella este activată (parametrul P2 ON), de fiecare dată când produsul este pornit și la fiecare 30 de zile, sistemul efectuează un ciclu de dezinfecție termică ridicând temperatura boilerului la 60°C.

**Atenție: când acest software a efectuat tratamentul de dezinfecție termică, temperatura apei poate provoca arsuri grave instantaneu. Copiii, persoanele cu dizabilități și bătrânii prezintă cel mai mare risc de a fi opărite. Testați apa înainte de a face baie sau duș.**

## CONECTAREA ELECTRICĂ



### ATENȚIE!

Înainte de a avea acces la borne, toate circuitele de alimentare trebuie să fie deconectate.

Se recomandă efectuarea unui control al instalației electrice pentru verificarea conformității acesteia cu normele în vigoare. Verificați dacă instalația este potrivită pentru puterea maximă absorbită de boiler (consultați datele de pe plăcuță) atât în ceea ce privește secțiunea cablurilor, cât și în ceea ce privește conformitatea acestora cu legislația în vigoare.

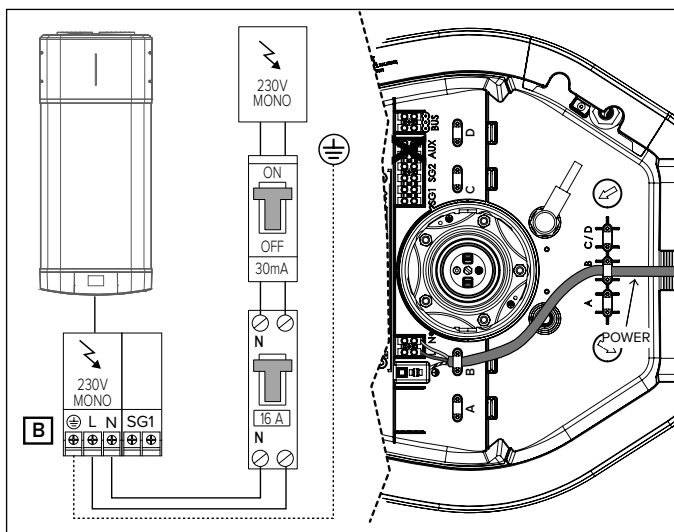
Este interzisă utilizarea mai multor prize, cabluri prelungitoare sau adaptoare. Conectarea la pământ este obligatorie; este interzisă utilizarea conductelor de la sistemele de apă, încălzire și gaz pentru împământarea aparatului. Înainte de a utiliza aparatul, asigurați-vă ca tensiunea de la rețeaua electrică să fie conformă cu valoarea indicată pe plăcuța cu date tehnice a aparatului. Producătorul aparatului nu este responsabil pentru nicio dauna cauzată de neîmpământarea sistemului sau de anomalii în alimentarea cu energie electrică. Pentru a deconecta aparatul de la rețea, utilizați un întrerupător bipolar care respectă toate reglementările aplicabile CEI-EN în vigoare (distanță minimă între contacte 3 mm, întrerupător echipat de preferință cu siguranțe). Aparatul trebuie conectat în conformitate cu standardele europene și naționale (NFC 15-100 pentru Franța) și trebuie protejat de un comutator diferențial de 30mA.

**AVERTISMENT:** cablurile de conectare dintre cele două unități nu trebuie direcționate în apropierea cutiilor de jonctiune, a sistemelor de transmisie de date fără fir (routere Wi-Fi) sau a altor cabluri. Pentru a efectua conexiunile electrice, consultați schema de conexiuni.

Folosiți toate ștecherile furnizate împreună cu produsul ca manșă sau pentru a astupa orificiile din cutiile de jonctiune..

### CONECTARE ELECTRICĂ PERMANENTĂ (24h/24h)

În cazul în care nu dispuneți de un tarif electric biorar, utilizați această configurație. Boilerul va fi în permanență conectat la rețeaua electrică asigurându-i astfel funcționarea 24h/24h..



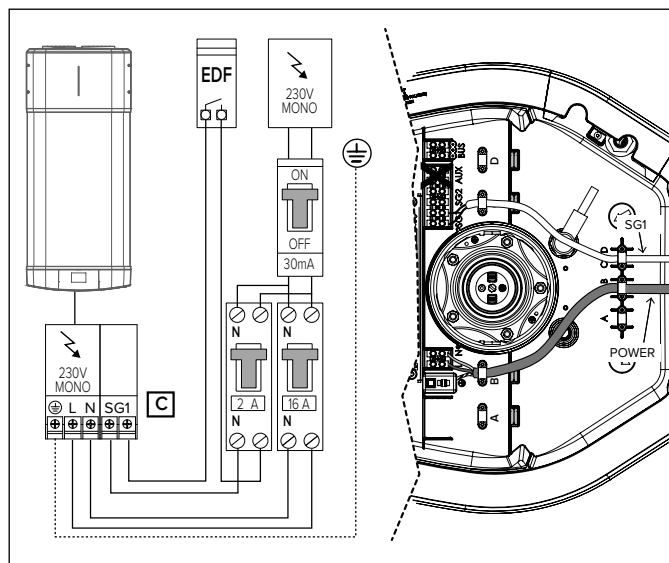
### CONEXIUNE ELECTRICA CU ALIMENTARE DUBLA SI HC-HP SIGNAL (alimentare 24h/24h)

Oferă aceleași avantaje de cost ca și configurația cu două niveluri, dar, în plus, oferă o încălzire rapidă datorită modului BOOST care activează încălzirea chiar și cu rata HP.

Intrare cablu	Utiliza re	CABLURI	Sigura nță
D	BUS semnal* (cablu nu este furnizat împreună cu aparatul)	max. 50 m - 2G ø min. 0.75 mm <sup>2</sup>	H05VV-F B 16A
B	Alimentare permanentă cu energie electrică (cablu furnizat împreună cu aparatul)	3G ø min. 1.5 mm <sup>2</sup>	H05VV-F
C	semnal HC-HP/SG1 (cablu care nu este furnizat împreună cu aparatul)	2G ø min. 1.5 mm <sup>2</sup>	H05VV-F
D	semnal PV/SG2 (cablu care nu este furnizat împreună cu aparatul)	2G ø min. 1.5 mm <sup>2</sup>	H05VV-F

\* **IMPORTANT:** pentru evitarea problemelor de interferență, utilizați un cablu ecranat sau un cablu cu perechi torsadate pentru conexiunea la magistrală.

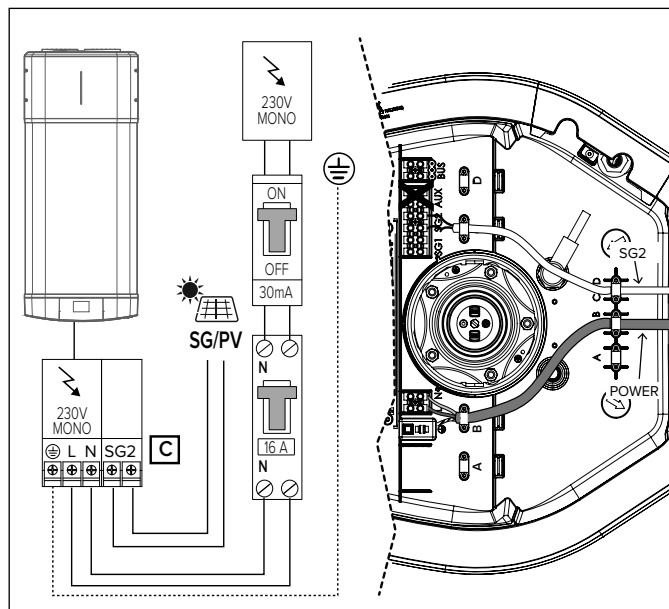
- 1) Conectați un cablu bipolar la contactele de semnal adecvate de pe contor.
- 2) Conectați cablul bipolar de semnal (C) la conectorul EDF corespunzător „SG1” care se află în interiorul cutiei de conectare (faceți un orificiu în dopurile de cauciuc pentru a crea o secțiune de trecere adecvată).  
AVERTISMENT: Semnalul EDF are o tensiune de 230V.
- 3) Activați funcția HC-HP prin parametrul P1 din meniul de instalare..



### CONECTARE SECUNDARĂ

Dacă aveți un sistem fotovoltaic de conectat sau un semnal SG disponibil, puteți conecta un cablu bipolar de la inverter sau cablul de semnal SG (alternativ, nu ambele) la cutia de conectare (securizați cablul în mantaua dedicată cablajului). Conectați acest cablu (C) la conectorul numit „SG2” și activați funcția PV (P1) sau SG (P13) prin meniul de instalare.

AVERTISMENT: semnal 230 V



## Bus BridgeNet®

### START PROCEDURA

Acest produs este compatibil cu Bus BridgeNet®.

Pentru o instalare corectă pe unitatea BUS, în timpul fazei de pornire, setați parametrii SYSTEM și CASCADE conform indicațiilor de mai jos:

- **SYSTEM = NU**

Produsul nu este conectat pe unitatea BUS sau este conectat exclusiv la o telecomandă.

- **SISTEM = DA Cascada = NU**

Produsul este instalat pe un sistem pe BUS cu alte generatoare de căldură compatibile (încălzire solară, boiler, sistem hibrid sau pompă de căldură), dintre care cel puțin unul alimentează BUS-ul. În prezența unui Wi-Fi gateway pe BUS (instalat pe telecomandă sau pe generator de căldură), serviciile de încălzire și apă caldă menajeră pot fi gestionate printr-o singură aplicație pentru smartphone-uri.

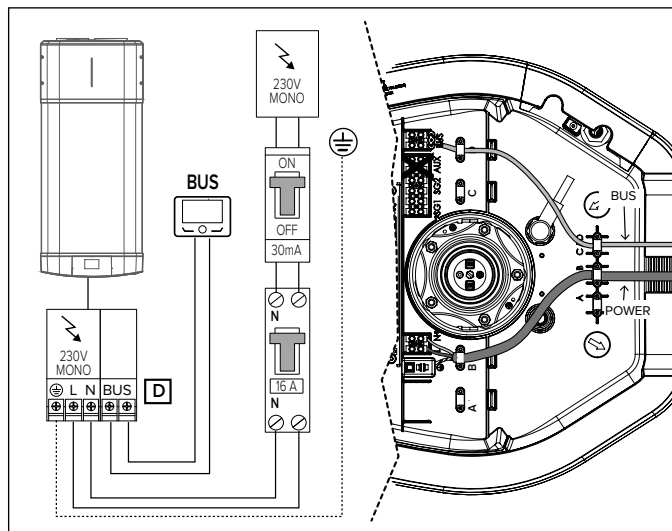
- **SISTEM = DA Cascada = DA**

Produsul este instalat pe un sistem în cascadă (max 8) pentru uz comercial sau colectiv. După setarea opțiunii CASCADE, confirmați dacă produsul este MASTER sau unul dintre SLAVES în cascadă.

BUS-ul vă permite să aliniați toți parametrii de funcționare ale utilizatorului de pe produsul MASTER cu cei de pe produsele SLAVE. Parametrii SISTEM și CASCADE afectează parametrii P33 și P34 din meniul de instalare

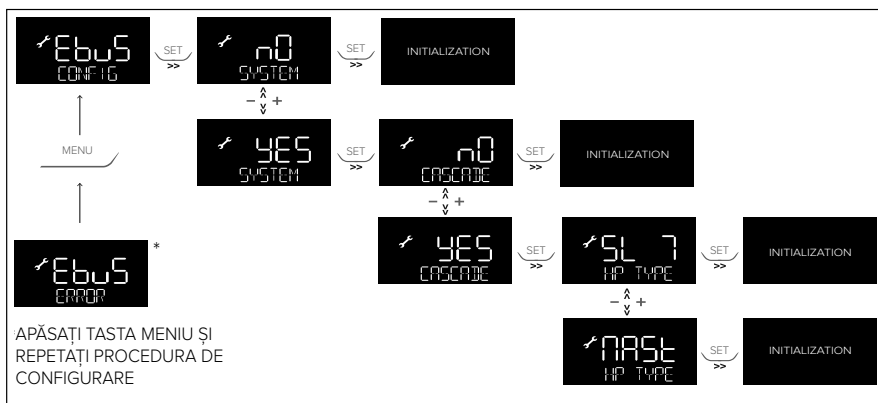
## CONEXIUNE BUS

Conectați un cablu (D) al conectorul "BUS" pentru ca boilerul cu pompă de căldură să poată fi gestionat printr-o singură telecomandă pe BUS împreună cu alte generatoare termice compatibile.



Dacă produsul este activat să funcționeze pe BUS pentru a evita riscurile de suprasarcină de putere, produsul nu va alimenta BUS-ul (parametrul P33 al meniului instalatorului setat la OFF), cu excepția cazului în care produsul este

o cascadă MASTER. Prin urmare, este necesar să fie cel puțin un alt generator care alimentează BUS pentru a finaliza faza de start. Când produsul este instalat pe BUS, toți parametrii pentru gestionarea apei calde menajere, parametrii speciali ai acesteia și parametrii sistemului sunt partajați cu toate celelalte produse, permițându-vă să utilizați o singură telecomandă.



## TIPURI DE INSTALAȚII CU ALTE GENERATOARE TERMICE

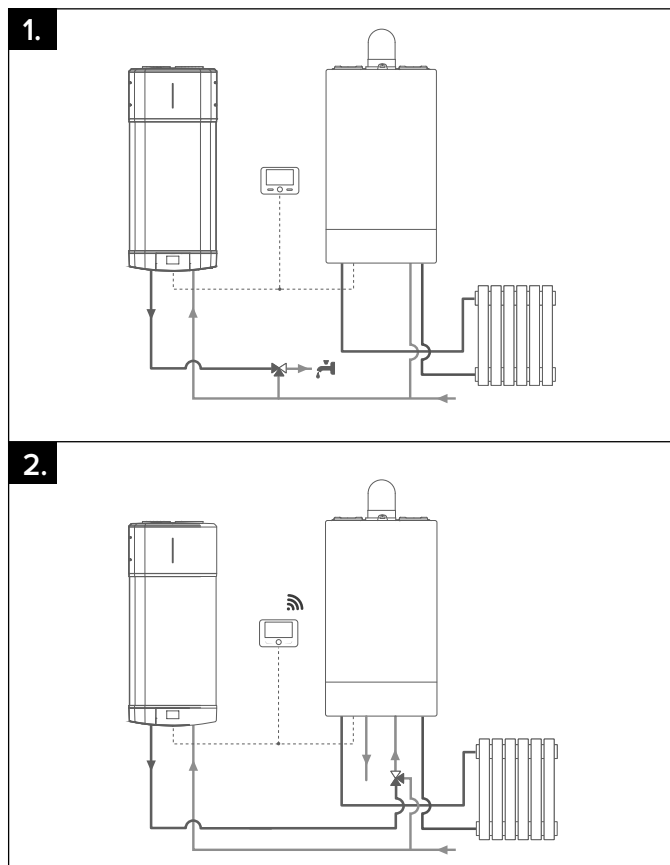
### 1. Boiler cu pompă de căldură și generator de încălzire separat (centrală, pompă de căldură sau hibrid).

Produsele nu au integrare, dar pot fi gestionate prin intermediul unei singure telecomenzi.

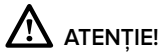
### 2. Boiler cu pompa de caldura in preincalzirea generatorului de incalzire combinat (cazan sau hibrid combinat).

Pentru a permite gestionarea preîncălzirii la serviciul de apă caldă menajeră, setați parametrul P14 la 1. În această instalație, boilerul și generatorul combinat au aceeași setare de temperatură ACM. Temperatura boilerului poate fi redusă în intervale de timp prestabilite folosind parametrul T MIN sau mărită folosind parametrul PV SET dacă există un sistem fotovoltaic. Generatorul combinat nu citește senzorii încălzitorului de apă. Sunt necesari senzori suplimentari, în funcție de schema circuitului hidraulic

NOTĂ: atunci când boilerul cu pompă de căldură este instalat pe un sistem BUS cu alte generatoare de căldură compatibile dedicate altor servicii decât producția de apă caldă menajeră, acestea sunt de fapt produse total de sine stătătoare și, prin urmare, fără nicio sinergie, fie funcțională, fie de verificare. Pentru fiecare produs, funcțiile sale specifice și metodele specifice de control aferente rămân valabile (exemplu: funcția fotovoltaică pusă la dispoziție de boilerul rămâne neschimbată, din punct de vedere al funcționalității și controlului, chiar și atunci când este instalată pe un sistem BUS cu generatoare de căldură compatibile).



## PUNEREA ÎN FUNCȚIUNE

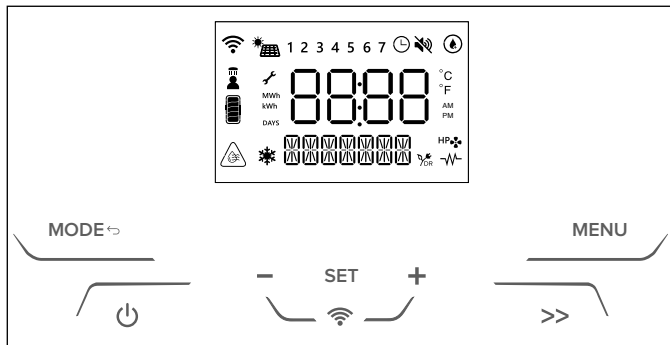


### ATENȚIE!

Pentru a garanta siguranța și corecta funcționare a aparatului, punerea în funcțiune trebuie să fie executată de un tehnician calificat care să dețină autorizațiile cerute de lege.

## PANOUL DE COMANDĂ

Interfața utilizator este echipată cu un ecran LCD și 7 taste tactile. Două indicatoare LED de culoare albastră se aprind când produsul este alimentat și când este activă funcția BOOST.



Lista pictogramelor afișate pe ecran:

	Parametru modificabil
	Wi-fi activ (prezent doar pe modelul Ariston)
	Programare orară activă
1...7	Ziua săptămânii (1 = Duminică)
	Pompă de căldură activă
	Integrare rezistență electrică activă
	Funcție ANTIBACTERIANĂ activă
<b>DR</b>	Nu este disponibil pentru acest model
	PV sau SG activat (doar dacă este prezent) Când modul corespondent este activ, șirul secundar indică acest lucru
	Funcția SILENT activă
	Funcție PROTECȚIE LA ÎNGHEȚ activă
	Sondă temperatură superioară > T SETPOINT + 5 °C
	Apă caldă duș disponibilă
	Conținut Energetic Estimat (în funcție de temperatura setată)

După ce au fost pregătite racordurile hidraulice și electrice, efectuați umplerea boilerului cu apă de rețea. Pentru a efectua umplerea, trebuie să deschideți robinetul central al instalației casnice și cel de apă caldă cel mai apropiat și să vă asigurați că tot aerul iese treptat din rezervor. Verificați vizual existența unor eventuale pierderi de apă din flanșă și racorduri și, eventual, strângeți-le cu moderație. La prima pornire a pompei de căldură, timpul de așteptare este de 5 minute.

**ATENȚIE! Apa caldă furnizată cu o temperatură de peste 50 °C la robinetele de utilizare poate cauza imediat arsuri grave. Copiii, persoanele cu handicap și persoanele în vârstă sunt supuse mai mult acestui risc. Se recomandă așadar utilizarea unei supape de amestecare termostatică de înșurubat pe tubul de ieșire a apei din aparat marcat de colierul de culoare roșie.**

### ATENȚIE!

Dacă temperatura apei este mai mare cu 6 °C decât temperatura setată, pe ecran va apărea pictograma



## INSTRUCȚIUNI DE FUNCȚIONARE

Apăsați tasta " " pentru a porni boilerul.

Ecranul afișează temperatura setată și modul de operare, în timp ce simbolul " " și/sau simbolul " " indică funcționarea pompei de căldură și/sau a elementului de încălzire.

Apăsați tasta " " timp de 1 secundă pentru a opri boilerul.

Continuă să se asigure protecție împotriva coroziunii, iar produsul, în mod automat, va face astfel încât temperatura apei din rezervor să nu scadă sub 5 °C.

### SETAREA TEMPERATURII

Apăsați tastele, " + " și " - ", pentru a seta temperatura dorită a apei calde (T SET POINT, afișajul pe ecran va lumina intermitent o perioadă). Pentru a vizualiza temperatura apei din rezervor apăsați tasta " **SET** " valoarea va apărea timp de 3 secunde după care se va afișa din nou temperatura setată.

În modul pompă de căldură, temperaturile min/max ce pot fi obținute sunt 50 °C / 55 °C, în cazul setării predefinite.

Acest interval poate fi extins (min/max 40 °C / 60 °C) din meniul de instalare. Temperatura maximă la care se poate ajunge cu elementul de încălzire este 75 °C. Această valoare poate fi modificată schimbând setările în meniul instalator.

### DUȘURI DISPONIBILE " "

Când pe ecran apare această pictogramă, înseamnă că este disponibil cel puțin un duș. Dușurile ce pot fi utilizate depind de disponibilitatea apei calde. Prin duș se înțelege: 40 l la 40 °C.

### MODURILE DE FUNCȚIONARE

Prin intermediul tastei " **MODE** ⇄ " se poate modifica modul de funcționare prin care boilerul ajunge la temperatura setată. Modul selectat este vizualizat în rândul de sub temperatură.

Dacă pompa de căldură este activă apare simbolul " "

Dacă rezistența electrică sau integrarea este activă apare simbolul " ".

#### • GREEN

Boilerul funcționează exclusiv cu pompa de căldură, ceea ce garantează eficiența maximă. Încălzitorul electric este pornit numai pentru funcții de siguranță (protecție împotriva legionelii, protecție la îngheț și în afara domeniului pompei de căldură). Dacă confortul modului VERDE nu este considerat suficient, se recomandă trecerea la CONFORT.

**NOTĂ: Dacă sunteți în modul GREEN și setați o temperatură care nu este permisă de acest mod (vezi secțiunea „Setări din fabrică”), APP-ul va indica trebuie să comutați la un alt mod de lucru**

#### • COMFORT

Încălzitorul de apă operează pompa de căldură într-un mod care oferă un răspuns mai bun al produsului decât modul GREEN. În plus, încălzitorul electric este activat atunci când temperatura maximă a pompei de căldură este sub temperatura setată sau când există o cerere de timp.

#### • FAST

În acest mod (BOOST permanent), încălzitorul de apă folosește atât pompa de căldură, cât și elementul de încălzire pentru a atinge temperatura setată în cel mai scurt timp posibil. Se acordă prioritate timpului de încălzire.

#### • I-MEMORY

mod conceput pentru a optimiza consumul de energie și a maximiza confortul prin monitorizarea nevoilor de apă caldă ale utilizatorului și utilizarea optimizată a pompei de căldură/elementului de încălzire. Algoritmul garantează fiecare nevoie zilnică propunând media profilurilor detectate în ultimele 4 săptămâni. În prima săptămână de achiziție, temperatura setpoint introdusă de utilizator rămâne constantă; din a doua săptămână încolo, algoritmul va ajusta automat temperatura punctului de referință pentru a asigura nevoile zilnice. Pentru resetarea profilului I-Memory folosiți U9. (Modul I-Memory este vizibil când U1: PROGRAM este „OFF”)

## • HC-HP

Încălzirea în acest mod este efectuată în cadrul detectării semnalului HC-HP pentru a încălzi atunci când este disponibilă energie cu tarif redus. Temperatura țintă depinde de modul HC-HP special selectat:

- **HC-HP:** : când este detectat semnalul EDF, HP și HE pot funcționa (prioritatea este acordată HP). Protecția împotriva înghețului este garantată pe tot parcursul zilei.
- **HC-HP\_40:** când este detectat semnalul EDF, acesta funcționează ca HC-HP, în caz contrar, temperatura este menținută la 40°C (doar HP).
- **HC-HP24h:** qcând este detectat semnalul EDF, acesta funcționează ca HC-HP, altfel temperatura setată este atinsă numai cu HP (min/max 40/60°C)

Modul poate fi activat prin meniul de instalare cu parametrul P1.

## • BOOST (tasto ">>")

atât pompa de căldură, cât și elementul de încălzire sunt utilizate pentru a atinge temperatura setată în cel mai scurt timp posibil. Odată ce temperatura setată este atinsă, modul de lucru anterior este reactivat..

## • HOLIDAY

o să fie utilizat în timpul unei perioade de absență. După perioada aleasă, modul Vacanță este dezactivat și produsul va începe automat să funcționeze conform setărilor anterioare. Modul vacanță este setat de Meniul utilizator. În acest mod nu se efectuează încălzire, anti-îngheț, protecția și ciclul antibacterian sunt garantate.

## MENIUL UTILIZATORULUI

Pentru a accesa meniul utilizatorului, apăsați "MENU".

Ecranul afișează cuvântul INFO. Apăsați tastele "+" și "-" pentru a rula parametrul U1, U2, U3 ... U10, descrierea parametrului este vizualizată în rândul de mai jos. După ce ați identificat parametrul care vă interesează, apăsați tasta "SET" pentru a-l selecta.

Pentru a reveni la selectarea parametrilor, apăsați tasta "MODE↔".

PARAMETRU	NUME	DESCRIERE PARAMETRU
U1	PROGRAM	Selectează diversele moduri de lucru PROGRAM ON - TIME BASED: GREEN, COMFORT, FAST PROGRAM OFF - ALWAYS ACTIVE: GREEN, COMFORT, FAST, AUTO, HC-HP
U2	PRGTIME	Selectează intervalele orare de funcționare
U3	PRG SET	Personalizează programarea timpului
U4	HOLIDAY	Activează/dezactivează modul HOLIDAY Când se confirmă "Da", introduceți numărul de zile de absență ca "zile libere" [1, 99]
U5	ANTBACT	Afișează dacă funcția anti-legionella este activă
U6	DATE	Setează data (Anul, Luna, Ziua), ora (Ora, Minutule) și activează/dezactivează schimbul automat între ora solară/legală.
U7	REPORTS	Afișează consumul de energie (total)
U8	SILENT	Activează/dezactivează funcția silent Sugerat pentru configurații neduse.
U9	I-MRESET	Pentru a restabili profilele de prelevare, selectați On și apăsați tasta SET. După confirmare, datele memorate sunt anulate prin repornirea învățării din săptămâna curentă.
U10	WIFI RS	DACĂ ESTE DISPONIBIL Pentru a reseta profilele de prelevare, selectați On și apăsați tasta SET.

## • PROGRAMAREA ORARĂ

Parametrul U2 PRGTIME.

Se pot seta 4 intervale de timp diferite, pentru fiecare zi a săptămânii, în modurile de funcționare GREEN, COMFORT și FAST.

[START] și [STOP] definesc începerea și încheierea unui interval de timp. După al patrulea interval de timp, pentru a restabili intervalul orar selectat precum și intervalele ulterioare, apăsați tastele "+" "

și "-" până se afișează "OFF", și apoi apăsați tasta "SET". Dacă un interval orar nu este setat, rămâne ca nedefinit.

Exemplu: încălzirea apei este activă de la 8:00 la 12:00 și de la 16:00 la 20:00.

[START1] = 8:00; [STOP1] = 12:00;

[START2] = 16:00; [STOP2] = 20:00;

[START3] = 00:00; [STOP3] = 00:00;

[START4] = 00:00; [STOP4] = 00:00;

Dacă se selectează ALL\_DAYS, se atribuie aceleași intervale de timp de luni până duminică. Așadar, fiecare zi a săptămânii poate fi personalizată individual, selectând parametrul corespunzător. Atenție, dacă intervalul de timp selectat este prea scurt, este posibil să nu se atingă temperatura dorită.

## • SETĂRILE PROGRAMULUI

**Parametrul U3 PRG SET.** Diversele moduri de lucru se pot personaliza atunci când U1 este activ.

PARAMETRU	NUME	DESCRIERE PARAMETRU
U3.1	T MIN	În afara intervalului orar, este asigurată o temperatură minimă a apei. Pompa de căldură preîncălzește apa: se ajunge la temperatura setată la începutul intervalelor orare selectate
U3.2	PREHEAT	Pompa de căldură preîncălzește apa: se ajunge la temperatura setată la începutul intervalelor orare selectate

## MENIUL INSTALATOR



### ATENȚIE!

**MANIPULAREA URMĂTORILOR PARAMETRI TREBUIE SĂ FIE EFECTUATĂ EXCLUSIV DE PERSONAL CALIFICAT.**

Prin meniul instalator se pot modifica setările principale ale produsului. Parametrii modificabili sunt afișați pe ecran împreună cu simbolul cheii "🔑".

Pentru a intra în meniul instalator, apăsați tasta "MENU" timp de 3 secunde, apăsați tastele "+" și "-" și introduceți codul de acces 234.

PARAMETRU	NUME	DESCRIERE PARAMETRU
P0	CODE	Introducerea codului pentru a accesa meniul instalator. Pe ecran apare numărul 222, apăsați tastele "+" și "-" și introduceți codul 234, apăsați tasta "SET" pentru a confirma. Acum aveți acces la Meniul Instalator.
P1	HC-HP	Funcționare cu alimentare bi-orară: 0. HC-HP_OFF (dezactivată - implicit) 1. HC-HP 2. HC-HP_40 3. HC-HP24h
P2	ANTIBACT	Funcția ANTIBACT poate fi setată: ON (funcție activată) OFF (funcție dezactivată)
P3	T ANTB	Afișează temperatura care se dorește să fie obținută [60/75 °C] cu ciclul antibacterian care trebuie să fie păstrată cel puțin 1 oră.
P4	T MAX	Reglarea temperaturii MAX care poate fi obținută. O valoare setată mai ridicată vă permite să beneficiați de o cantitate mai mare de apă caldă.
P5	T MIN	Reglarea temperaturii MIN care poate fi obținută. O valoare setată mai joasă vă permite o economie mai mare de funcționare dacă aveți un consum de apă caldă limitat.
P6	I-M TMIN	Temperatura minimă de asigurat în modul I-Memory când nu s-au detectat retrageri din algoritm.



P7	TMAX HP	Temperatura maximă a apei poate fi obținută doar cu pompa de căldură. Poate fi setat în intervalul [40 ÷ 60 °C].
P8	TMINAIR	Temperatura minimă a aerului care garantează funcționarea pompei de căldură; dacă temperatura aerului coboară sub această valoare, compresorul este inhibat. Poate fi setat în intervalul [-10 ÷ 10 °C].
P9	HYST HP	Valoarea de histerezis care permite pompei de căldură să se repornească după ce a atins temperatura țintă. Poate fi setat în intervalul [3 ÷ 20°C].
P10	TANKVOL	Afișează capacitatea rezervorului; este util în cazul personalizării pieselor de schimb.
P11	PV MODE	Funcționare cu PV: <b>0. OFF (PV dezactivat - implicit)</b> 1. PV_HP (PV doar cu HP) 2. PV_HE (PV cu HP și HE1) 3. PV_HEHP (PV cu HP și HE1 + HE2)
P12	PV TSET	Afișează temperatura de obținut în modul PV Poate fi setat în intervalul [55 ÷ 75 °C]
P13	SG MODE	Funcționare cu PV: <b>0. OFF (SG dezactivată - implicit)</b> 1. HP_ON (SG activată doar cu HP)
P14	SYSMODE	Funcționarea sistemului: 0. STD (instalare standard) 2. PRHE (Produsul este configurat ca generator în pre-încălzire ca să funcționeze cu o sarcină auxiliară și să împartă parametrii de apă menajeră)
P15	BUZZER	Semnal acustic la apăsarea butoanelor
P16	SILENT	Funcția SILENT poate fi setată: ON (funcție activată) <b>OFF (funcție dezactivată - implicit)</b>
P17	CHARGE	Activarea procedurii de inversare a ciclului, pentru a permite încărcarea gazului (activați această funcție numai în prezența sursei principale de alimentare).
P18	FACT RS	Revenirea la setările din fabrică. Toate setările utilizatorului vor fi resetate la valoarea predefinită, singura excepție fiind statisticile energetice, volumul rezervorului și conexiunea wi-fi (dacă există)
P19	MB SW	Versiune Software HP-TOP-MB ca MM.mm.bb.
P20	HMI SW	Versiune Software HP-MED-HMI ca MM.mm.bb.
P21	T LOW	Afișează temperatura apei în °C citită de sonda NTC amplasată într-o poziție joasă în rezervorul de apă. Dacă sonda NTC dă eroare, se afișează "-".
P22	T HIGH	Afișează temperatura apei în °C citită de sonda NTC amplasată într-o poziție înaltă în rezervorul de apă. Dacă sonda NTC dă eroare, se afișează "-".
P23	T DOME	Afișează temperatura apei în °C citită de sonda NTC amplasată într-o poziție cupolă în rezervorul de apă. Dacă sonda NTC dă eroare, se afișează "-".
P24	T AIR	Acest parametru furnizează temperatura aerului în °C citită de sonda NTC amplasată la intrarea aerului. Dacă sonda NTC dă eroare, se afișează "-".
P25	T EVAP	Acest parametru furnizează temperatura gazului în °C citită de sonda NTC amplasată înaintea evaporatorului. . Dacă sonda NTC dă eroare, se afișează "-".
P26	T SUCT	Acest parametru furnizează temperatura gazului în °C citită de sonda NTC amplasată înaintea compresorului. . Dacă sonda NTC dă eroare, se afișează "-".
P27	T COND	Acest parametru furnizează temperatura gazului în °C citită de sonda NTC amplasată după compresor. Dacă sonda NTC dă eroare, se afișează "-".
P28	T DISC	Furnizează temperatura gazului în °C citită de sonda NTC amplasată după compresor. Dacă sonda NTC dă eroare, se afișează "-".
P29	T SH	Afișează temperatura de supraîncălzire în °C. Dacă evaporarea sau aspirarea NTC dau eroare, se afișează "-".
P30	ERRORS	Istoricul erorilor (valoare doar pentru citirea ultimelor 10 erori).

P31	WI-FISET	Funcția wi-fi (dacă este disponibilă) poate fi setată: ON (funcție activată) OFF (funcție dezactivată)
P32	F ANTB	Repetarea în zile [1-30] a ciclului antibacterian, dacă este activ
P33	EBUS POWER	ON (funcție activată) - OFF (funcție dezactivată)
P34	HP-TYPE	Setare în Cascadă [Master-Slave1,.....Slave7]
P41	MULTI	Funcționarea ventilatorului în modul colectiv: - OFF: implicit - ON: 50-60-70-80 activ



#### • PARAMETRUL P11 - FUNCȚIA FOTOVOLTAICĂ "

În cazul în care dispuneți de o instalație fotovoltaică puteți seta produsul pentru a optimiza utilizarea energiei electrice produse. După ce ați efectuat conexiunile electrice, setați parametrul P11 la o valoare diferită de "0".

Trebuie să se primească semnalul pentru cel puțin 5 minute pentru a permite funcției fotovoltaice să se activeze (o dată ce produsul începe un ciclu, va funcționa pentru cel puțin 30 de minute).

Când se detectează semnalul, modul de operare funcționează astfel:

##### - OFF (valoarea 0 – implicit)

Modul PV este dezactivat.

##### - PV\_HP (valoarea 1)

Când este prezent semnalul de la inverter, produsul va atinge temperatura setată (cea mai mare dintre T SET POINT și PV TSET) lucrând doar cu pompa de căldură (max. 60 °C).

##### - PV HE (valoarea 2)

Produsul atinge temperatura setată (cea mai mare dintre T SET POINT și PV TSET) lucrând doar cu pompa de căldură până la 60 °C și, dacă este necesar, activând rezistența (1200 W).


##### - PV\_HEHP (valoarea 3)

Produsul atinge temperatura setată (cea mai mare dintre T SET POINT și T W PV) lucrând atât cu pompa de căldură, cât și cu rezistența (1200 W) până la 62 °C. Pentru temperaturi mai mari de 60 °C se activează apoi cea de-a doua rezistență (1200 W).

#### • PARAMETRUL P13 - FUNCȚIA SG

Dacă există un semnal SG, este posibil să conectați cablul de semnal așa cum este descris în capitolul „Conexiuni electrice” și să activați funcția F13: afișajul va afișa pictograma SG. După ce ați primit semnalul SIG2 timp de cel puțin 5 minute (odată ce produsul începe un ciclu, acesta va funcționa cel puțin 30 de minute), numele modului selectat va alterna cu textul SG ON și modul de funcționare curent va fi schimbat automat de către funcția de control a temperaturii produsului la temperatura setată (cea mai mare între T SET POINT și PV TSET), care funcționează numai cu pompa de căldură (max. 60°C). Viteza maximă a ventilatorului va fi redusă în condiții de temperatură scăzută a aerului..

#### • PARAMETRUL P16 - SILENT

Această funcție scade nivelul puterii sonore (performanțele ar putea suferi variații față de cele declarate). Se poate activa din meniul instalator prin intermediul parametrului P16. După activare, pe ecran va apărea simbolul "  ".

#### • PARAMETRUL P41 - MULTI FUNCȚIUNE:

A se utiliza numai pentru instalații colective. Este necesar un accesoriu coaxial. Dacă ventilatorul este activ, viteza acestuia va fi setată la viteza selectată [default off].

#### ANTIÎNGHEȚ

Când produsul este alimentat și nu există cerere de apă caldă, dacă temperatura apei din rezervor coboară sub 5 °C se va activa automat rezistența (1200 W) pentru a încălzi apa până la 16 °C.

#### DEFROST " "

Defrostul este activat atunci când pompa de căldură lucrează de cel puțin 30 de minute, temperatura aerului măsurată este sub 15 °C, iar temperatura evaporatorului descrește rapid. Când este în funcțiune ciclul de defrost pe ecran este vizualizată pictograma alăturată.

## SETĂRI DIN FABRICĂ

Aparatul este un produs cu o serie de moduri, funcții sau valori predefinite, așa cum este indicat în tabel.

PARAMETRU	REGLAJ DIN FABRICĂ
MOD DE FUNCȚIONARE	GREEN
TEMPERATURA MAX REGLABILĂ CU ELEMENTUL DE ÎNCĂLZIRE	75 °C
TEMPERATURA MINIMĂ REGLABILĂ	40 °C
MAX. TEMPERATURA REGLABILĂ CU POMPA DE CĂLDURĂ *	60 °C
PROTECTIA ANTIBACTERIANA	DEZACTIVATA
MOD HOLIDAY	DEZACTIVATA
ANTIGEL (activare activă a dezghețului)	ACTIVAT
HC-HP (mod de operare cu două niveluri)	DEZACTIVATA

\* În modul GREEN, temperatura maximă cu pompa de căldură se reglează la 55°C dacă temperatura aerului este peste 20°C.

## DIAGNOSTICAREA ERORILOR

Imediat ce apare o defecțiune, aparatul intră în modul defecțiune în timp ce ecranul emite semnale intermitente și afișează codul de eroare. Boilerul continuă să furnizeze apă caldă dacă eroarea implică doar una din cele două unități de încălzire, activând pompa de căldură sau elementul de încălzire. Dacă eroarea privește pompa de căldură, simbolul "HP" luminează intermitent pe ecran, iar dacă eroarea privește elementul de încălzire, atunci simbolul acestuia luminează intermitent. Dacă sunt implicate ambele componente, ambele simboluri luminează intermitent



### PRUDENȚĂ!

Înainte de a interveni asupra produsului urmând indicațiile de mai jos, verificați conexiunea electrică corectă a componentelor la placa de bază și poziția corectă a senzorilor NTC în locurile lor.

Cod eroare	Cauză	Funcționare rezistență	Funcționare pompa de căldură	Cum se acționează
007	Condensator NTC: deschis sau scurtcircuit	ON	OFF	Verificați dacă condensatorul NTC funcționează corect
008	Descărcare NTC (ieșire compresor): deschis sau scurtcircuit	ON	OFF	Verificați dacă NTC Discharge funcționează corect.
009	NTC Air: deschis sau scurtcircuit	ON	OFF	Verificați dacă NTC Air funcționează corect.
010	Evap NTC: deschis sau scurtcircuit	ON	OFF	Verificați dacă NTC Evap funcționează corect.
012	Aspirare NTC (intrare compresor): deschis sau scurtcircuit	ON	OFF	Verificați dacă NTC Suction funcționează corect.
021	Pierdere de gaz	ON	OFF	Verificați dacă senzorul de intrare al compresorului funcționează corect. Dacă eroarea persistă, recuperați gazul rezidual; găsiți pierderea în circuitul de răcire; reparați-o; faceți vid și reîncărcați circuitul cu cantitatea corectă de gaz de refrigerare.
032	Problemă la compresor	ON	OFF	Verificați tensiunea de alimentare pe conectorul compresorului.
040	Fan Issue	ON	OFF	Verificați tensiunea de alimentare la conectorul ventilatorului. Verificați funcționarea corectă a senzorului la intrarea c compresor.
042	Evaporator colmatat	ON	OFF	Opriiți aparatul. Verificați dacă evaporatorul nu este colmatat.
044	Problemă la supapă	OFF	OFF	Verificați tensiunea de alimentare pe conectorul supapei. Verificați dacă senzorul de intrare al compresorului funcționează corect.
051	Presiune ridicată	ON	OFF	Verificați cablurile presostatului. Verificați cantitatea de gaz.
053	Protecție termică compresor: KO	ON	OFF	Verificați conectorul protectorului termic al compresorului.
054	Lipsește invertorul de comunicație	ON	OFF	Resetați produsul. Verificați cablurile invertorului
218	Senzor NTC înalt (apă caldă): deschis sau scurtcircuit	ON	OFF	Verificați dacă senzorul NTC (apă caldă) funcționează corect
230	Senzor temperatură apă (zonă element de încălzire): deschis sau scurtcircuit	OFF	OFF	Verificați montarea corectă a cablurilor senzorului la conectorul corespunzător de pe placa de bază. Verificați dacă senzorul funcționează corect.
231	Supratemperatură sonde NTC zonă flanșă	OFF	OFF	Verificați dacă senzorul funcționează corect.
232	Supratemperatură sonde NTC zonă flanșă (nivelul 2°)	OFF	OFF	Verificați dacă senzorul funcționează corect.
233	Relevu blocat	OFF	OFF	Resetați produsul apăsând de două ori tasta ON/OFF. Dacă eroarea persistă, înlocuiți placa de bază.
241	Anod curent imprimat: circuit deschis	OFF	OFF	Verificați prezența apei în interiorul produsului. Dacă eroarea persistă, verificați dacă anodul funcționează corect. Verificați montarea corectă a cablurilor anodului la conectorul corespunzător de pe placa de bază. Dacă eroarea persistă, înlocuiți placa de bază.

<b>314</b>	ON/OFF repetat	OFF	OFF	Așteptați 15 minute înainte de a debloca produsul prin tasta ON/OFF
<b>321</b>	Date corupte	OFF	OFF	Resetați produsul apăsând de două ori tasta ON/OFF. Dacă eroarea persistă, înlocuiți placa de bază.
<b>331</b> <b>332</b>	Lipsă de comunicare între placa de bază și interfața operatorului	OFF	OFF	Resetați produsul apăsând de două ori tasta ON/OFF. Dacă eroarea persistă, înlocuiți cablul de comunicare al ecranului principal.
<b>333</b>	Lipsă de comunicare între placa de bază și placa wi-fi (dacă există)	ON	ON	Dacă WiFi este prezent: - Verificați cablurile dintre placa de bază și HMI. Dacă eroarea persistă, înlocuiți modulul HMI. Dacă WiFi nu este prezent: - Intrați în Meniul Instalator și setați P31 = OFF Dacă eroarea apare din nou, înlocuiți Placa Electronica Principala.
<b>334</b>	Lipsă de comunicare între placa de bază și TDC	ON	OFF	Verificați cablul de comunicare și cablurile plăcii de bază și ale TDC. Dacă eroarea persistă, înlocuiți TCD.
<b>335</b>	Lipsă de comunicare placă de siguranță	OFF	OFF	Resetați produsul apăsând de două ori tasta ON/OFF. Dacă eroarea persistă, înlocuiți placa de bază.
<b>336</b>	Touch screen nefuncțional	ON	ON	Resetați produsul apăsând de două ori tasta ON/OFF. Dacă eroarea persistă, înlocuiți HMI.
<b>337</b>	Master de cascadă lipsă	OFF	OFF	Verificați în interiorul cascadei dacă cel puțin un produs a fost setat ca Master, în caz contrar setați unul.

## REGULI DE ÎNTREȚINERE (pentru personalul autorizat)

### AVERTIZARE!

Respectați cu atenție avertismentele generale și regulile de siguranță enumerate în secțiunile precedente, cu respectarea strictă a prevederilor cuprinse în acestea.

### AVERTIZARE!

**OPERAȚIILE DE ÎNTREȚINERE SAU REPARAȚIILE POT FI EFECTUATE NUMAI DE PERSONAL CALIFICAT CU ECHIPAMENT ADECVAT.**

### AVERTIZARE!

Pentru a evita riscul de incendiu și/sau explozie, nu folosiți mijloace de accelerare a procesului de dezghețare sau de curățare, altele decât cele recomandate de producător.

### AVERTIZARE!

**INCALZITORUL DE APA ESTE LIVRAT CU 0,15 KG DE REFRIGERANT R290. NU DEPĂȘIȚI CANTITATEA PERMISĂ DE ÎNCĂRCARE. REFRIGERANTUL R290 (PROPAN) ESTE UN REFRIGERANT INFLAMABIL ȘI INODOR.**

**OPERAȚIILE DE ÎNCĂRCARE A REFRIGERANTULUI POT FI EFECTUATE NUMAI DE PERSONAL CALIFICAT CU ECHIPAMENT ADECVAT ȘI CERTIFICAREA DE PERSONAL ADECVATĂ CUNOAȘTERII ȘI ABILITĂȚII DE A GESTIONA INSTALATIILE CARE CONȚIN GAZE DE TIP HC, cum ar fi R290 (PROPAN). Anexa HH IEC 60335-2-40.**

### AVERTIZARE!

Este interzisă efectuarea lucrărilor de reparații la circuitul de răcire și la componentele care îi aparțin în întregime la locul de instalare. Aceste intervenții pot fi efectuate numai la un atelier care este echipat corespunzător pentru întreținerea unităților cu agenți frigorifici inflamabili și de către personal calificat. Anexa HH IEC 60335-2-40.

În cazul întreținerii de rutină sau extraordinare, este necesar să se efectueze verificări de siguranță pentru a se asigura că riscul de aprindere într-o atmosferă explozivă este redus la minimum în timpul lucrului.

Tot personalul de întreținere și alții care lucrează în zona locală vor fi instruiți cu privire la natura lucrărilor efectuate. Trebuie evitată munca în spații închise. Orice intervenție trebuie efectuată prin evitarea utilizării surselor de aprindere care pot provoca riscuri de incendiu sau explozie. Nicio persoană care efectuează lucrări în legătură cu un sistem de refrigerare care implică expunerea oricărei conducte nu trebuie să folosească surse de aprindere în așa fel încât să poată duce la riscul de incendiu sau explozie. Toate sursele posibile de aprindere, inclusiv fumatul, trebuie făcut suficient de departe de locul de instalare, reparare, îndepărtare și eliminare, timp în care agentul frigorific poate fi eliberat în spațiul înconjurător. Înainte de începerea lucrărilor, zona din jurul echipamentului trebuie supravegheată pentru a se asigura că nu există pericole inflamabile sau riscuri de aprindere. Se vor afișa semne „Fumatul interzis”.

Asigurați-vă că zona este în aer liber sau că este ventilată adecvat înainte de a pătrunde în sistem sau de a efectua orice lucru la cald. Un grad de ventilație trebuie să continue pe perioada în care se desfășoară lucrările. Ventilația trebuie să disperseze în siguranță orice agent frigorific eliberat și, de preferință, să-l expulzeze în exterior în atmosferă.

Zona trebuie verificată cu un detector de agent frigorific adecvat înainte și în timpul lucrului, pentru a se asigura că tehnicianul este conștient de potențialele atmosfere toxice sau inflamabile. Asigurați-vă că echipamentul de detectare a scurgerilor utilizat este adecvat pentru utilizarea cu toți agenții frigorifici aplicabili.

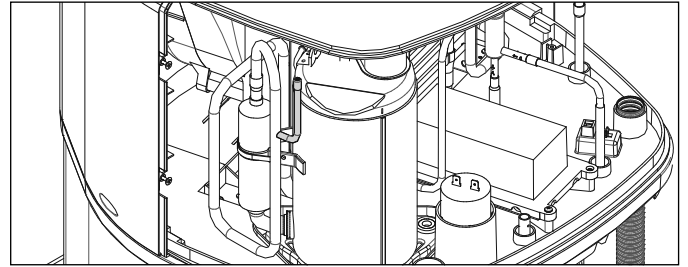
În cazul în care urmează să fie efectuată vreo lucrare la cald la echipamentul frigorific sau la orice piese asociate, echipamentul adecvat de stingere a incendiilor va trebui să fie la îndemână. Aveți un stingător cu pulbere uscată sau CO<sub>2</sub> lângă zona de încărcare.

### PROCEDURA DE ÎNCĂRCARE (Anexa DD.10 IEC 60335-2-40)

Produsul trebuie încărcat exclusiv prin priza de încărcare specificată în figură.

**Operațiunea poate fi efectuată numai de personal calificat care a finalizat instruirea în conformitate cu specificațiile din Anexa HH la standardul IEC 60335-2-40 prezentat în paragraful „Informații și pregătire personală”.**

Următoarele cerințe trebuie îndeplinite în timpul procedurii de încărcare:



- Asigurați-vă că nu are loc contaminarea diferiților agenți frigorifici la utilizarea echipamentului de încărcare. Furtunurile sau conductele trebuie să fie cât mai scurte posibil pentru a minimiza cantitatea de agent frigorific conținută în ele.
- Cilindrii trebuie păstrați într-o poziție adecvată conform instrucțiunilor.
- Asigurați-vă că sistemul de refrigerare este împământat înainte de a încărca sistemul cu agent frigorific.
- Etichetați sistemul când încărcarea este completă (dacă nu este deja).
- Se va avea mare grijă pentru a nu umple excesiv sistemul de refrigerare.

Înainte de reîncărcare, sistemul va fi testat la presiune cu gazul de purjare corespunzător. Sistemul va fi testat pentru etanșitate la finalizarea încărcării, dar înainte de punere în funcțiune. Înainte de aceasta, trebuie efectuat un test de scurgere părăsind locul.

### Expertiza personalului de service - ANEXA HH IEC 60335-2-40.

Informații despre procedurile suplimentare față de cele obișnuite utilizate pentru instalarea, repararea, întreținerea și scoaterea din funcțiune a unui aparat de răcire sunt necesare ori de câte ori sunt implicați agenți frigorifici inflamabili. Instruirea cu privire la aceste proceduri este încredințată organizațiilor naționale de formare sau producătorilor acreditați pentru instruire pe standardele naționale aplicabile definite de lege. Nivelul de expertiză atins trebuie documentat printr-un certificat.

### VERIFICAREA ȘI ÎNTREȚINEREA DISPOZITIVELOR ELECTRICE

Reparația și întreținerea componentelor electrice trebuie să includă verificări inițiale de siguranță și proceduri de inspecție a componentelor.

Verificările inițiale de siguranță includ:

- Ică condensatorii sunt descărcați: acest lucru se va face într-un mod sigur pentru a evita posibilitatea apariției scânteilor;
- să nu fie expuse componentele electrice sub tensiune și cablurile în timpul încărcării, recuperării sau purjării sistemului;
- că există continuitate a legăturii cu pământul.
- Verificați dacă cablurile nu vor fi supuse uzurii, coroziunii, presiunii excesive, vibrațiilor, mușchilor ascuțiți sau oricăror alte efecte negative asupra mediului. Verificarea trebuie să țină seama, de asemenea, de efectele îmbătrânirii sau ale vibrațiilor continue din surse precum compresoare sau ventilatoare. Dacă există o defecțiune care ar putea compromite siguranța, atunci aparatul nu trebuie conectat la alimentarea electrică până când nu este rezolvată defecțiunea.

Dacă defecțiunea nu poate fi remediată imediat, dar este necesară continuarea funcționării, trebuie utilizată o soluție temporară adecvată. Acest lucru va fi raportat proprietarului echipamentului, astfel încât toate părțile sunt sfătuite. Ori de câte ori componentele electrice trebuie înlocuite, acestea trebuie să fie adecvate pentru utilizarea prevăzută și să respecte specificațiile producătorului. Numai piesele

de schimb originale furnizate de producător sunt testate și certificate pentru funcționarea cu gaze inflamabile în condiții de siguranță. Respectați instrucțiunile de întreținere și asistență în toate circumstanțele. Este necesar să respectați întotdeauna instrucțiunile de întreținere și asistență ale producătorului. În caz de îndoiele, solicitați asistență departamentului tehnic al producătorului.

### REPARAREA COMPONENTELOR SIGLAȚE

În timpul reparațiilor la componentele sigilate, toate sursele electrice trebuie deconectate de la echipamentul la care se lucrează înainte de orice îndepărtare a capacelor sigilate etc. Dacă este absolut necesar să existe o alimentare electrică a echipamentelor în timpul întreținerii, atunci o formă de detectare a scurgerilor care funcționează permanent trebuie să fie amplasată în punctul cel mai critic pentru a avertiza despre o situație potențial periculoasă. O atenție deosebită va fi acordată următoarelor verificări, pentru a se asigura că : lucrând la componentele electrice, carcasa nu este alterată în așa fel încât nivelul de protecție să fie afectat; deteriorarea cablurilor, numărul excesiv de conexiuni, bornele care nu sunt realizate conform specificațiilor inițiale, deteriorarea etanșărilor, montarea incorectă a presetupelor etc.

Asigurați-vă că etanșările sau materialele de etanșare nu s-au degradat până la punctul în care nu mai servesc scopului de a preveni pătrunderea atmosferelor inflamabile. Piese de schimb trebuie să fie în conformitate cu specificațiile producătorului

### REPARAREA INTRINSECĂ A COMPONENTELOR DE SIGURANȚĂ

Nu aplicați sarcini permanente inductive sau capacitive pe circuit fără a vă asigura că acestea nu vor depăși tensiunea admisă și curentul permis pentru echipamentul în uz. Componentele cu siguranță intrinsecă sunt singurele tipuri pe care se poate lucra în timp ce sunt persoane în prezența unei atmosfere inflamabile. Aparatul de testare trebuie să fie la valoarea nominală corectă. Înlocuiți componentele numai cu piese specificate de producător. Alte piese pot duce la aprinderea agentului frigorific din atmosferă dintr-o scurgere.

### DETECȚIA SCURGERILOR DE GAZ REFRIGERANT

În nicio circumstanță nu se vor utiliza surse potențiale de aprindere pentru căutarea sau detectarea scurgerilor de agent frigorific. O lanternă cu halogen (sau orice alt detector care utilizează o flacără deschisă) nu trebuie utilizată.

Detectoarele electronice de scurgeri pot fi utilizate pentru a detecta scurgerile de agent frigorific, dar, în cazul agenților frigorifici inflamabili, sensibilitatea poate să nu fie adecvată, sau poate avea nevoie de recalibrare. Metodele de detectare a scurgerilor specificate mai jos sunt considerate acceptabile pentru instalațiile care conțin agenți frigorifici inflamabili:

- Detectoarele electronice pot fi utilizate numai dacă sunt adecvate pentru funcționarea în atmosfere potențial explozive și sunt capabile să detecteze gazul R290 (propan).
- Asigurați-vă că detectorul este calibrat corespunzător.
- Echipamentul de detectare a scurgerilor va fi setat la un procent din LFL al agentului frigorific și trebuie calibrat la agentul frigorific utilizat, iar procentul adecvat de gaz (25 % maxim) este confirmat.
- Fluidele de detectare a scurgerilor sunt, de asemenea, potrivite pentru utilizarea cu majoritatea agenților frigorifici, dar se va evita utilizarea detergenților care conțin clor, deoarece clorul poate reacționa cu agentul frigorific și corodează conductele de cupru. Dacă se suspectează o scurgere, toate flăcările deschise vor fi îndepărtate/stinse. Nu se admit operații de sudare sau brazare pe circuitul de racire, în locul instalării.

### NOTĂ

În urma întreținerii programate sau neprogramate, este indicat să umpleți rezervorul aparatului cu apă și să îl goliți complet, pentru a îndepărta eventualele impurități rămase. Utilizați numai piese de schimb originale achiziționate de la centrele de asistență tehnică autorizate de producător pentru a asigura respectarea Decretului Ministerial (italian) nr. 174.

### GOLIREA APARATULUI

Aparatul trebuie golit dacă va fi lăsat inactiv pentru o perioadă îndelungată de timp și/sau într-o încăpere supusă înghețului. Când este necesar, goliți aparatul după cum urmează:

- deconectați permanent aparatul de la sursa de alimentare;
- închideți robinetul de închidere (dacă este instalat) sau, alternativ, robinetul principal al circuitului menajer;
- deschideți robinetul de apă caldă (lavoar sau cadă);
- deschideți robinetul situat pe unitatea de siguranță (pentru țările care au transpus standardul EN 1487) sau robinetul corespunzător montat pe racordul în T, așa cum este descris în capitolul „Conexiuni hidraulice”.

### ÎNȚEȚINEREA PERIODICĂ

**Evaporatorul trebuie curățat anual pentru a îndepărta orice praf sau obstacole.** Pentru a accesa evaporatorul amplasat pe unitatea exterioară, este necesar să îndepărtați șuruburile de fixare ale grilei de protecție. Curățați-l folosind o perie flexibilă, având grijă să nu deteriorați dispozitivul. Dacă o aripioară a fost îndoită, îndreptați-o folosind un pieptene pentru aripioare (1,6 mm pas). Verificați dacă conducta de evacuare a condensului (de pe unitatea exterioară) nu este obturată. Folosiți numai piese de schimb originale. În urma întreținerii programate sau neprogramate, este indicat să umpleți rezervorul aparatului cu apă și să îl goliți complet, pentru a îndepărta eventualele impurități rămase.

### ÎNȚEȚINERE DE RUTINĂ EFECTUATĂ DE UTILIZATOR

Este recomandabil să clătiți aparatul după fiecare intervenție de rutină sau de întreținere extraordinară. Dispozitivul de protecție la suprapresiune trebuie operat în mod regulat pentru a verifica dacă nu este înfundat și pentru a îndepărta eventualele depuneri de calcar.

## DISPOZITII (pentru personalul autorizat)



### AVERTIZARE!

**INCALZITORUL DE APA ESTE LIVRAT CU 0,15 KG DE REFRIGERANT R290. REFRIGERANTUL R290 (PROPAN) ESTE UN REFRIGERANT INFLAMABIL ȘI INODOR. OPERAȚIILE DE RECUPERARE A REFRIGERANTULUI POT FI EFECTUATE NUMAI DE PERSONAL CALIFICAT CU CERTIFICARE ADECVATA A CUNOAȘTINȚELOR ȘI A CAPACITATII DE A GESTIONA INSTALATIILE CARE CONȚIN GAZE DE TIP HC, cum ar fi R290 (PROPAN) ȘI CU ECHIPAMENT ADECVAT.**

Înainte de a efectua această procedură, este esențial ca tehnicianul să fie complet familiarizat cu echipamentul și cu toate detaliile acestuia. Este recomandat ca o bună practică ca toți agenții frigorifici să fie recuperați în siguranță. Înainte de îndeplinirea sarcinii, se prelevează o probă de ulei și agent frigorific în cazul în care este necesară o analiză înainte de reutilizarea agentului frigorific recuperat.

Este esențial ca energie electrică să fie disponibilă înainte de sarcina sa fie începută. Trebuie efectuată următoarea procedură:

- Familiarizați-vă cu echipamentul și funcționarea acestuia.
- Izolați electric sistemul.
- Înainte de a încerca procedura, asigurați-vă că:
- Sunt disponibile echipamente mecanice de manipulare, dacă este necesar, pentru manipularea buteliilor de agent frigorific.
- Tot echipamentul individual de protecție este disponibil și utilizat corect.
- Procesul de recuperare este supravegheat în orice moment de către o persoană competentă.
- Echipamentele și cilindrii de recuperare sunt conforme cu standardele corespunzătoare.
- Pompați sistemul de refrigerare, dacă este posibil.
- Dacă nu este posibilă aspirarea, faceți un colector astfel încât agentul frigorific să poată fi îndepărtat din diferite părți ale sistemului.
- Asigurați-vă că cilindrul este situat pe cântar înainte de a avea loc recuperarea.
- Porniți mașina de recuperare și operați în conformitate cu instrucțiunile.
- Nu umpleți excesiv buteliile (nu mai mult de 80 % din volumul de încărcare lichidă).
- Nu depășiți presiunea maximă de lucru a cilindrilor, chiar și temporar.

### ETICHETA PENTRU ELIMINARE

Echipamentul trebuie să fie etichetat pentru a indica faptul că a fost scos din funcțiune și golit de agent frigorific. Eticheta va fi datată și semnată. Pentru aparatele care conțin agenți frigorifici inflamabili, asigurați-vă că există etichete pe echipament care indică că echipamentul conține agent frigorific inflamabil.

### RECUPERAREA GAZULUI REFRIGERANT

Când scoateți agentul frigorific dintr-un sistem, fie pentru întreținere, fie pentru dezafectare, se recomandă ca o bună practică ca toți agenții frigorifici să fie îndepărtați în siguranță. Când transferați agentul frigorific în cilindri, asigurați-vă că sunt utilizate numai butelii adecvate de recuperare a agentului frigorific. Asigurați-vă că este disponibil numărul corect de cilindri pentru menținerea încărcăturii totale a sistemului. Toate buteliile care urmează să fie utilizate sunt desemnate pentru agentul frigorific recuperat și etichetate pentru acel agent frigorific (adică butelii speciali pentru recuperarea agentului frigorific). Cilindrii trebuie să fie echipați complet cu supapă de reducere a presiunii și supape de închidere asociate în stare bună de funcționare. Buteliile de recuperare goale sunt evacuate și, dacă este posibil, răcite înainte de a avea loc recuperarea.

Echipamentul de recuperare trebuie să fie în stare bună de funcționare, cu un set de instrucțiuni privind echipamentul care este la îndemână și trebuie să fie adecvat pentru recuperarea tuturor agenților frigorifici corespunzători, inclusiv atunci când este cazul, a agenților

frigorifici inflamabili. În plus, un set de cântare calibrate trebuie să fie disponibil și în stare bună de funcționare. Furtunurile trebuie să fie complete cu cuplaje de deconectare fără scurgeri și în stare bună.

Înainte de a utiliza mașina de recuperare, verificați dacă este în stare satisfăcătoare de funcționare, a fost întreținută corespunzător și dacă toate componentele electrice asociate sunt sigilate pentru a preveni aprinderea în cazul unei eliberări de agent frigorific. Consultați producătorul dacă aveți dubii. Agentul frigorific recuperat trebuie returnat furnizorului de agent frigorific în cilindrul de recuperare corect și asigurată nota de transfer aferentă a deșeurilor. Nu amestecați agenți frigorifici în unitățile de recuperare și mai ales nu în cilindri. Dacă compresoarele sau uleiurile de compresoare urmează să fie îndepărtate, asigurați-vă că acestea au fost evacuate la un nivel acceptabil pentru a vă asigura că acel agent frigorific inflamabil nu rămâne în lubrifiant. Procesul de evacuare va fi efectuat înainte de returnarea compresorului la furnizori. Doar încălzire electrică la compresor organismul va fi angajat pentru a accelera acest proces. Când uleiul este evacuat dintr-un sistem, acesta trebuie efectuat în siguranță.

### INFORMAREA SI FORMAREA PERSONALULUI

#### Formarea ar trebui să includă următoarele:

- Informații despre potențialul de explozie al agenților frigorifici inflamabili pentru a arăta că substanțele inflamabile pot fi periculoase atunci când sunt manipulate fără grijă.
- Informații despre sursele potențiale de aprindere, în special cele care nu sunt evidente, cum ar fi brichete, întrerupătoare de lumină, aspiratoare, încălzitoare electrice.

#### Informații despre diferitele concepte de siguranță:

- Siguranța aparatului nu depinde de ventilația carcasei. Oprirea aparatului sau deschiderea carcasei nu are un efect semnificativ asupra siguranței. Cu toate acestea, este posibil ca agentul frigorific scurs să se acumuleze în interiorul carcasei și atmosferă inflamabilă să fie eliberată atunci când carcasa este deschisă..

#### Informații despre detectoare de agent frigorific:

- Principiul de funcționare, inclusiv influențele asupra funcționării.
- Proceduri, cum să reparați, să verificați sau să înlocuiți un detector de agent frigorific sau părți ale acestuia într-un mod sigur.
- Proceduri, cum să dezactivezi un detector de agent frigorific în cazul lucrărilor de reparații la piesele care transportă agentul frigorific..

#### Informații despre conceptul de componente etanșe și carcase etanșe conform IEC 60079-15:2010.

#### Informații despre procedurile corecte de lucru:

- a) Punerea în funcțiune
  - Asigurați-vă că suprafața podelei este suficientă pentru încărcarea cu agent frigorific sau că conducta de ventilație este asamblată corect.
  - Conectați conductele și efectuați un test de scurgere înainte de a încărca cu agent frigorific.
  - Verificați echipamentul de siguranță înainte de punerea în funcțiune
- b) Întreținere
  - Echipamentele portabile trebuie reparate în exterior sau într-un atelier special echipat pentru întreținerea unităților cu agenți frigorifici inflamabili.
  - Asigurați o ventilație suficientă la locul de reparații.
  - Rețineți că funcționarea defectuoasă a echipamentului poate fi cauzată de pierderea agentului frigorific și este posibilă o scurgere de agent frigorific.
  - Descărcați condensatorii într-un mod care să nu provoace scântei. Procedura standard de scurtcircuitare a bornelor condensatorului creează de obicei scântei.
  - Reasamblați carcasele sigilate cu precizie. Dacă garniturile sunt uzate, înlocuiți-le.
  - Verificați echipamentul de siguranță înainte de punerea în funcțiune.

### c) Reparatie

- Echipamentele portabile trebuie reparate în exterior sau într-un atelier special echipat pentru întreținerea unităților cu agenți frigorifici inflamabili.
- Asigurați o ventilație suficientă la locul de reparații.
- Rețineți că funcționarea defectuoasă a echipamentului poate fi cauzată de pierderea agentului frigorific și este posibilă o scurgere de agent frigorific.
- Descărcați condensatorii într-un mod care să nu provoace scântei. Când este necesară lipirea, următoarele proceduri trebuie efectuate în ordinea corectă:
- Scoateți agentul frigorific. Dacă recuperarea nu este cerută de reglementările naționale, scurgeți agentul frigorific în exterior. Aveți grijă ca agentul frigorific scurs să nu provoace niciun pericol. În îndoială, o persoană ar trebui să păzească priza. Aveți grijă deosebită ca agentul frigorific scurs să nu plutească înapoi în clădire.
- Evacuați circuitul de agent frigorific.
- Purjați circuitul de agent frigorific cu azot timp de 5 minute (nu este necesar pentru agenții frigorifici A2L).
- Evacuați din nou (nu este necesar pentru agenții frigorifici A2L).
- Scoateți piesele de înlocuit prin tăiere, nu prin flacără.
- Purjați punctul de brazare cu azot în timpul procedurii de lipire.
- Efectuați un test de scurgere înainte de a încărca cu agent frigorific.
- Reasamblați carcasele sigilate cu precizie. Dacă garniturile sunt uzate, înlocuiți-le.
- Verificați echipamentul de siguranță înainte de punerea în funcțiune.

### d) Dezafectarea

- Dacă siguranța este afectată atunci când echipamentul este scos din funcțiune, încărcarea cu agent frigorific trebuie refăcută înainte de scoaterea din funcțiune.
- Asigurați o ventilație suficientă la locul echipamentului.
- Rețineți că funcționarea defectuoasă a echipamentului poate fi cauzată de pierderea agentului frigorific și este posibilă o scurgere de agent frigorific.
- Descărcați condensatorii într-un mod care să nu provoace scântei.
- Scoateți agentul frigorific. Dacă recuperarea nu este cerută de reglementările naționale, scurgeți agentul frigorific în exterior. Aveți grijă ca agentul frigorific scurs să nu provoace niciun pericol. În caz de îndoială, o persoană ar trebui să păzească priza. Aveți grijă deosebită ca agentul frigorific scurs să nu se scurga înapoi în clădire.

Când se utilizează agenți frigorifici inflamabili,

- Evacuați circuitul de agent frigorific.
- Purjați circuitul de agent frigorific cu azot timp de 5 minute.
- Evacuează din nou.
- Umpleți cu azot până la presiunea atmosferică.
- Puneți o etichetă pe echipamentul pentru care agentul frigorific este îndepărtat.

### e) Eliminarea

Asigurați o ventilație suficientă la locul de muncă.

- Scoateți agentul frigorific. Dacă recuperarea nu este cerută de reglementările naționale, scurgeți agentul frigorific în exterior. Aveți grijă ca agentul frigorific scurs să nu provoace niciun pericol. În caz de îndoială, o persoană ar trebui să păzească priza. Aveți grijă deosebită ca agentul frigorific scurs să nu se scurgă înapoi în clădire.
- Când sunt utilizați agenți frigorifici inflamabili, cu excepția agenților frigorifici A2L,
  - Evacuați circuitul de agent frigorific.
  - Purjați circuitul de agent frigorific cu azot timp de 5 minute.
  - Evacuează din nou.
  - Decuplați compresorul și scurgeți uleiul.
- Evacuați circuitul de agent frigorific.
- Purjați circuitul de agent frigorific cu azot timp de 5 min.
- Evacuează din nou.
- Decuplați compresorul și scurgeți uleiul.



**În conformitate cu art. 26 din Decretul Legislativ nr. 49 din 14 martie 2014, "Aplicarea directivei 2012/19/UE privind deșeurile de echipamente electrice și electronice (DEEE)"**

Simbolul tomberonului barat care apare pe aparate sau pe ambalajul acestora indică necesitatea colectării acestora separat de deșeurile menajere, la sfârșitul perioadei utile de exploatare. Utilizatorul va trebui, așadar, să încredințeze echipamentul scos din uz centrelor de colectare separată a deșeurilor electronice și electrotehnice. Alternativ față de gestionarea autonomă, puteți preda vânzătorului aparatul pe care doriți să îl eliminați, în momentul cumpărării unui nou aparat de tip echivalent. La magazinele de produse electronice cu o suprafață de vânzare de cel puțin 400 m<sup>2</sup> de asemenea, se pot preda gratuit, fără obligația de a cumpăra, produsele electronice pe care doriți să le eliminați cu dimensiuni mai mici de 25 cm. Colectarea separată a aparatelor - realizată în vederea reciclării, tratării sau eliminării lor - în mod compatibil cu mediul înconjurător contribuie la limitarea posibilelor efecte negative asupra mediului înconjurător și a sănătății omului, favorizând re folosirea și/sau reciclarea materialelor componente.

**REZOLVAREA PROBLEMELOR**

PROBLEMĂ	CAUZA POSIBILĂ	CUM SE ACȚIONEAZĂ
<b>Apa în ieșire este rece sau insuficient de caldă.</b>	Temperatura setată scăzută	Creșteți temperatura setată pentru apa la ieșire
	Erori de funcționare a utilajului	Verificați prezența erorilor pe ecran și acționați în modurile indicate pe tabelul "Erori"
	Lipsa conexiunii electrice, cabluri deconectate sau deteriorate	Verificați tensiunea la bornele de alimentare, verificați integritatea și conectarea cablurilor
	Lipsa semnalului HC/HP (dacă produsul a fost instalat cu cablul de semnal EDF)	Pentru a verifica funcționarea produsului, porniți modalitatea "Boost", în caz afirmativ, verificați prezența semnalului HC/HP din contor, verificați integritatea cablului EDF
	Funcționarea greșită a timerului pentru tariful biorar (dacă produsul a fost instalat cu această configurare)	Verificați funcționarea contactorului zi/noapte și că orarul setat este suficient pentru încălzirea apei
	Flux insuficient de aer către evaporator	Curățați regulat grătarele și canalizările
	Produs stins	Verificați disponibilitatea energiei electrice, aprindeți produsul
	Utilizați o cantitate substanțială de apă	caldă atunci când produsul este în faza de încălzire
	Eroare sonde	Controlați prezența, fie și ocazională, a erorilor privind NTC
<b>Apa este fierbinte (cu eventuala prezență a aburilor pe robinete)</b>	Nivel ridicat de încrustație a centralei și a componentelor	Întrerupeți alimentarea, goliți aparatul, demontați teaca rezistenței și eliminați calcarul din interiorul centralei; fiți atenți să nu se deterioreze emailul centralei și al tecii rezistenței. Reasamblați produsul potrivit configurării originale; se recomandă să înlocuiți garnitura flanșei.
	Eroare sonde	Controlați prezența, fie și ocazională, a erorilor privind NTC
<b>Funcționare redusă a pompei de căldură, funcționare aproape permanentă a rezistenței electrice</b>	Valoare "Time W" prea scăzută	Instalați un parametru mai scăzut de temperatură sau un parametru mai ridicat de "Time W"
	Instalare efectuată cu tensiune electrică neconformă (prea scăzută)	Alimentați produsul cu o tensiune electrică corectă
	Evaporator înfundat sau congelat	Verificați starea de curățare a evaporatorului
	probleme de circuit pompa de căldură	Verificați că nu sunt afișate erori pe ecran
	Nu au trecut 8 zile de la: - Prima pornire - Schimbarea parametrului Time W. - Lipsa alimentării.	Așteptați 8 zile
<b>Flux insuficient de apă caldă</b>	Pierderi sau înfundări ale circuitului hidric	Verificați să nu existe pierderi de-a lungul circuitului, verificați integritatea deflectorului tubului de apă rece la intrare și integritatea tubului de preluare a apei calde
<b>Ieșirea apei din dispozitivul de protecție la suprapresiune</b>	Picurarea apei din dispozitiv este considerată normală în timpul fazei de încălzire	Dacă doriți să evitați această picurare, trebuie să instalați un vas de expansiune pe instalația de tur. Dacă ieșirea continuă în timpul perioadei de neîncălzire, verificați calibrarea dispozitivului și presiunea apei din rețea. Atenție: Nu înfundați niciodată orificiul de evacuare al dispozitivului!
<b>Creșterea zgomotului</b>	Prezența unor elemente de înfundare în interior	Controlați componentele în mișcare ale unității, curățați ventilatorul și celelalte organe care ar putea genera zgomot
	Vibrarea anumitor elemente	Verificați componentele conectate prin străngeri mobile, asigurați-vă că șuruburile sunt bine strânse
<b>Probleme de afișare sau stingere a ecranului</b>	Avarie sau probleme de conexiune electrică între placa de bază și placa de interfață	Verificați starea conexiunii și controlați dacă plăcile electronice funcționează corect.
	Lipsa alimentării	Verificați prezența alimentării
<b>Miros neplăcut provenind de la produs</b>	Lipsa unui sifon sau sifon gol	Prevedeți prezența unui sifon. Verificați să conțină apa necesară
<b>Anormale sau excesiv consum decât așteptat</b>	Pierderi sau înfundări parțiale ale circuitului de gaz refrigerent	Porniți produsul în modalitatea pompă de căldură, folosiți un detector de pierderi pentru gazul specific pentru a verifica că nu există pierderi
	Condiții de mediu sau de instalare defavorabile	
	Evaporator parțial înfundat	Verificați starea de curățare a evaporatorului, a grătarelor și a canalizărilor
	Instalare neconformă	
<b>Diverse</b>		Contactați asistența tehnică





## ÁLTALÁNOS FIGYELMEZTETÉSEK


- 1. Olvassa el figyelmesen a kézikönyv utasításait és figyelmeztetéseit, mivel ezek fontos információkat tartalmaznak a biztonságos felszerelésről, használatról és karbantartásról. E kézikönyv a termék elengedhetetlenül fontos, szerves része. Gondosan őrizze meg, és a készülék átadása és/vagy áttelepítése esetén is biztosítsa, hogy e dokumentum a készülékkel együtt maradjon.**
- A gyártó nem vállal felelősséget az embereknek, állatoknak okozott sérülésekért vagy anyagi károkért, amelyek a nem megfelelő, helytelen vagy indokolatlan használat, illetve a jelen kiadványban közölt utasítások be nem tartása okozott.
- Tilos javítási munkálatokat végezni a hűtőkörön és a teljes egészében hozzá tartozó alkatrészekben a telepítés helyszínén. Ezeket a beavatkozásokat csak olyan műhelyben szabad végezni, amely megfelelően fel van szerelve agyúlékony hűtőközegeket tartalmazó egységek szervizeléséhez és szakképzett személyzet által.  
HH melléklet IEC 60335-2-40.
- A telepítést és a karbantartást csak szakképzett személyzet végezheti a vonatkozó bekezdésekben meghatározottak szerint. Csak eredeti pótalkatrészeket használjon. Az alábbiak be nem tartása a fenti utasítások figyelmen kívül hagyása veszélyeztetheti a készülék biztonságát, és mentesíti a gyártót minden felelősség alól a következményekért.
- Ne hagyja a csomagolóanyagokat (kapcsok, műanyag zacskók, duzzasztott polisztirol stb.) a gyermekek számára elérhető helyen, mert ezek súlyos sérülést okozhatnak.
- Ezt a berendezést nem használhatják 3 évesnél fiatalabb gyerekek és csökkent fizikai, értelmi vagy mentális képességekkel rendelkező személyek, illetve olyan személyek, akik nem rendelkeznek megfelelő ismeretekkel és gyakorlattal, amennyiben nincsenek felügyelet alatt vagy nem tájékoztatták őket a készülék biztonságos használatáról és a készülék kezeléséből fakadó veszélyekről. Ne engedje, hogy gyermekek játszanak a berendezéssel. Gyermekek 3-8 éves korig csak a készülékhez csatlakoztatott csapot használja. A felhasználó által végzendő tisztítást és karbantartást felügyelet nélküli gyerekek nem végezhetik el.**
- Ne érintse meg a készüléket mezítláb, vagy ha testének bármely része nedves.**
- Mielőtt használná a készüléket és miután elvégezte a rutin vagy különleges karbantartást, ajánljuk, hogy töltsen meg a termék tartályát vízzel, majd engedje le teljesen, hogy ezzel eltávolítsa a maradék szennyeződéseket.
- Ha a készülék hálózati kábellel van felszerelve, ez utóbbit csak hivatalos szervizközpont vagy szakképzett szakember cserélheti ki.
- Kötelező a nemzetközi előírásoknak megfelelően a vízbeöntő csőhöz biztonsági szelepet csavarni. Azokban az országokban, amelyekben EN 1487 szabványt léptették hatályba, a biztonsági csoportnak legfeljebb 0,7 MPa nyomásra kell kalibrálni és tartalmaznia kell legalább egy visszacsapó szelepet és egy vezérlést, biztonsági szelepet és hidraulikus terheléslezárást.
- Ne változtasson a túlnyomás-biztonsági készülékkel (szelep vagy biztonsági csoport), ha azt a készülékkel együtt szállították; időről időre ki kell oldani, hogy megbizonyosodjon arról, hogy nem akad el, és hogy eltávolítsa az esetleges vízkőlerakódásokat.
- Normális, hogy a készülék fűtése közben víz csöpög a túlnyomás-biztosító berendezésből. Emiatt a lefolyót mindig a légkör felé nyitva hagyva, folyamatos lejtéssel és jégmentes helyre szerelt lefolyócsővel kell összekötni.
- Győződjön meg róla, hogy a készüléket lemeríti, és leválasztja az elektromos hálózatról, ha olyan területen van üzemben kívül, ahol fagyponthoz alatti hőmérsékletnek van kitéve.
- Az 50 °C fölé felmelegített víz azonnali súlyos égési sérüléseket okozhat, ha közvetlenül a csapokhoz vezetnek. Különösen veszélyeztetettek a gyermekek, a fogyatékkal élők és az idősek. Javasoljuk, hogy a vízvezetékre szereljen be egy piros gallérral jelölt termosztatikus keverőszelepet.
- Ne hagyjon gyúlékony anyagokat a készülékkel érintkezve vagy annak közelében.
- Ne helyezzen semmit a vízmelegítő alá, ami a szivárgás miatt megsérülhet.
- A vízmelegítő a működéséhez elegendő mennyiségű R290 hűtőközeggel (propán) van ellátva. Ez a típusú hűtőközeg annak ellenére, hogy erősen gyúlékony, alacsony globális felmelegedési potenciállal (GWP) rendelkező, hatékony hűtőközeg. A vízmelegítő nem helyezhető hőtermelő készülékek vagy veszélyes és/vagy gyúlékony anyagok közelében.**
- Tilos a készüléket a közönség számára hozzáférhető közterületen elhelyezni.**
- Tilos a készüléket kültéren vagy részben fedett vagy az időjárásnak kitett helyen felszerelni.**

## ÁLTALÁNOS FIGYELMEZTETÉSEK

### A szimbólumok jelentése:

 A figyelmeztetés figyelmen kívül hagyása személyi sérülés, bizonyos körülmények között akár halálos kimenetelű sérülés kockázatával jár


 A készülék R290 gyúlékony gázt tartalmaz. A figyelmeztetés figyelmen kívül hagyása tűz- és/vagy robbanásveszélyt jelent.

 A figyelmeztetés figyelmen kívül hagyása súlyos anyagi, növény- vagy állatkárokat okozhat. A gyártó nem vállal felelősséget a termék nem rendeltetésszerű használatából vagy az itt leírtak szerinti telepítés elmulasztásából eredő károkért

A készüléket olyan helyiségben kell tárolni, ahol nincsenek folyamatosan működő gyújtóforrások (nyílt láng, működő gázüzemű készülék vagy működő elektromos fűtőtest).

 Tűz- és/vagy robbanásveszély.

Soha ne használjon a gyártó által javasoltaktól eltérő berendezést a leolvasztás felgyorsítására vagy tisztítási célokra.

 Tűz- és/vagy robbanásveszély.

Ne lyukassza ki és ne égesse meg a készüléket.


 Tűz- és/vagy robbanásveszély.

Az R290 hűtőközeg (propán) éghető és szagtalan hűtőközeg.

 Tűz- és/vagy robbanásveszély.


Tilos javítási munkálatokat végezni a hűtőkörön és a teljes egészében hozzá tartozó alkatrészekben a telepítés helyén. Ezeket a beavatkozásokat csak olyan műhelyben szabad elvégezni, amely megfelelően fel van szerelve a gyúlékony hűtőközeggel működő egységek szervizelésére, és szakképzett személynel.

HH melléklet IEC 60335-2-40.

 Tűz- és/vagy robbanásveszély..

A hűtőközeg feltöltési műveleteket csak szakképzett, megfelelő felszereléssel rendelkező személyzet végezheti.

HH melléklet IEC 60335-2-40.

 Tűz- és/vagy robbanásveszély..

A vízmelegítő 0,15 kg R290 hűtőközeggel van ellátva. Ne lépje túl a megadott töltési mennyiséget.

 Tűz- és/vagy robbanásveszély.


Karbantartási műveleteket vagy javításokat csak olyan szakképzett személyzet végezhet, amely rendelkezik a megfelelő személyzeti tanúsítvánnyal, amely igazolja, hogy ismeri és képes kezelni a HC típusú gázokat, például R290 (propán) tartalmazó üzemeket, és megfelelő felszereléssel rendelkezik.

 Tűz- és/vagy robbanásveszély.


A készüléket szilárd, rezgésnek nem kitett alagra kell telepíteni.

 Zajos működés közben.


Amikor a falon a telepítéshez lyukakat fúr, ügyeljen arra, hogy ne sérüljenek meg az elektromos vezetékek vagy a meglévő csővezetékek.

 Áramütés a feszültség alatt álló vezetékekkel való érintkezés miatt.


A meglévő berendezések károsodása.


 A gátas csövekből szivárgó víz okozta elárasztás..

Minden elektromos csatlakozást megfelelő keresztmetszetű vezetékekkel végezzen el. A csatlakoztatási terméket a vonatkozó bekezdésben megadott utasítások szerint kell elvégezni.


 Tűz, amelyet a túlmelegedés okoz a nem megfelelő méretű kábeleken áthaladó elektromos áram miatt.


Védje az összes csatlakozó csövet és vezeték in vagy der, hogy megakadályozza azok sérülését..

 A feszültség alatt álló vezetékekkel való érintkezés okozta áramütés.


 A gátas csővezetékekből szivárgó víz okozta elárasztás. .


Győződjön meg arról, hogy a telepítési hely és minden olyan rendszer, amelyhez a készüléket csatlakoztatni kell, megfelel a vonatkozó hatályos normáknak.

 Hibásan telepített, feszültség alatt álló vezetékekkel való érintkezés okozta áramütés.


 A készüléknek a nem megfelelő üzemeltetési körülmények okozta károsodása..


Használjon a rendeltetésszerű használatra alkalmas kéziszerszámokat és berendezéseket (különösen ügyeljen arra, hogy a szerszám ne legyen kopott, a fogantyú ép és biztonságosan rögzített); használja azokat helyesen, és akadályozza meg, hogy a magasból leessenek. Használat után biztonságosan tegye vissza őket a helyükre.

 Repülő szilánkok vagy szilánkok által okozott személyi sérülések, por belélegzése, ütések, vágások, szúrt sebek és horzsolások.


 A készülékben vagy a környező tárgyakban a lehulló szilánkok, ütések és bemetszések által okozott károk. .

Használjon a rendeltetésszerű használatra alkalmas elektromos készüléket; használja a készüléket helyesen, tartsa szabadon a folyosókat a tápkábeltől, akadályozza meg a készülék magasból történő lezuhanását, használat után válassza ki és helyezze vissza a helyére.


 Repülő szilánkok vagy szilánkok által okozott személyi sérülések, por belélegzése, ütések, vágások, szúrt sebek és horzsolások.

 A készülékben vagy a környező tárgyakban a lehulló szilánkok, ütések és bemetszések által okozott károk.


Győződjön meg arról, hogy a hordozható létrák biztonságosan vannak elhelyezve, kellően ellenállóak, a lépcsőfokok épek és nem csúsznak, ezek nem mozognak, amikor valaki felmászik rájuk, és valaki mindig felügyeli őket.

 Magasból való leesés vagy vágások (létrák véletlenszerű becsukódása) által okozott személyi sérülések.


Győződjön meg arról, hogy a munkaterület megfelelő higiéniai és egészségügyi feltételekkel rendelkezik a világítás, a szellőzés és a szerkezetek szilárdsága tekintetében.

 Ütések, botlások stb. által okozott személyi sérülések.


Védje a készüléket és a munkahely közelében lévő összes területet megfelelő anyaggal.

 A készülékben vagy a környező tárgyakban a lehulló szilánkok, ütések és bemetszések által okozott károk.


Kezelje a készüléket megfelelő védelemmel és óvatosan.

 A készülékben vagy a környező tárgyakban ütések, ütések, vágások és összenyomódások által okozott károk.

Minden munkafolyamat során viseljen egyéni védőruházatot és védőfelszerelést. Tilos a termékhez ruházat nélkül vagy nedves testrésszel hozzáérni.

 Áramütés, leeső szilánkok vagy szilánkok, por belélegzése, ütések, vágások, szúrt sebek, horzsolások, zaj és rezgés okozta személyi sérülések.


A készüléken végzett munkálatok által érintett összes biztonsági és vezérlő funkciót állítsa vissza, és győződjön meg arról, hogy azok megfelelően működnek, mielőtt újraindítja a készüléket.


 A készülék károsodása vagy leállása a vezérlésen kívüli működés miatt. .

Kezelés előtt ürítsen ki minden olyan alkatrészt, amely forró vizet tartalmazhat, szükség esetén végezze el a véreztetést.


 Égési sérülések okozta személyi sérülés..

A felhasznált termékhez mellékelt biztonsági adatlap utasításainak megfelelően, a helyiség szellőztetése és védőruházat viselése mellett vízkömentesítse az alkatrészeket; kerülje a különböző termékek keveredését, és védje a készüléket és a környező tárgyakat.

 A bőrrel vagy szemmel érintkező savas anyagok által okozott személyi sérülés; káros vegyi anyagok belélegzése vagy lenyelése.

 A készülék vagy a környező tárgyak károsodása a savas anyagok által okozott korrózió miatt. .

Ha égett szagot vagy füstöt érez a készülékből, kapcsolja ki az áramellátást, nyissa ki az ablakokat, és értesítse a szakembert.

 Személyi sérülések égési sérülések, füstgázok belélegzése, mérgezés miatt.

Ne álljon a készülékre.

 Lehetséges sérülések vagy a készülék károsodása. .

Soha ne hagyja a készüléket burkolat nélkül nyitva a telepítéshez szükséges minimális időn túl.

 A készülék lehetséges sérülése.

## UTASÍTÁSOK ÉS MŰSZAKI ELŐÍRÁSOK

A vásárló fizeti a készülék beszerelését, amelyet kizárólag szakképzett személyzet végezhet, a hatályos nemzeti előírásoknak és a helyi hatóságok vagy a közegészségügyért felelős szervek által kibocsátott rendelkezéseknek megfelelően, valamint a jelen kézikönyvben szereplő, a gyártóra vonatkozó konkrét utasításoknak megfelelően. A gyártó felelős azért, hogy a termék megfeleljen a termék első forgalomba hozatalakor hatályos vonatkozó építési irányelveknek, törvényeknek és rendeleteknek. A tervező, az üzembe helyező és a felhasználó a saját szakterületén kizárólagosan felelős a készülék tervezésére, üzembe helyezésére, üzemeltetésére és karbantartására vonatkozó törvényi előírások és műszaki előírások megismeréséért és betartásáért.

A jelen kézikönyvben szereplő, törvényekre, rendeletekre vagy műszaki előírásokra történő hivatkozások kizárólag tájékoztató jellegűek; a bevezetett új törvények vagy a meglévő törvények módosításai semmilyen módon nem kötelező érvényűek a gyártóra nézve harmadik felekkel szemben. Biztosítani kell, hogy az elektromos hálózat, amelyhez a terméket csatlakoztatják, megfeleljen az EN 50160 szabványnak (a garancia érvénytelenségének szankciója mellett). Franciaországra vonatkozóan biztosítani kell, hogy a telepítés megfeleljen az NFC 15100 szabványnak. A termék szerves részeinek és/vagy a mellékelt tartozékoknak a manipulálása a garancia érvénytelenségét vonja maga után.

### ALKALMAZÁSI TERÜLET

Ez a készülék háztartási vagy hasonló célú melegvíz előállítására szolgál, forráspont alatti hőmérsékleten.

A készüléket hidraulikusan kell csatlakoztatni a házi vízvezetékhez és az elektromos hálózathoz. A feldolgozott levegő be- és kivezetésére légcsatornák használhatók.

**Tilos a készüléket a megadottaktól eltérő célra használni.** A készülék bármilyen más célú használata nem rendeltetésszerű használatnak minősül és tilos; különösen nem szabad a készüléket ipari ciklusokban használni és/vagy maró vagy robbanásveszélyes anyagoknak kitett környezetben telepíteni. A gyártó nem vállal felelősséget a hibás telepítésből, a nem rendeltetésszerű használatból, illetve a nem ésszerűen előre nem látható viselkedésből eredő használatból, valamint a jelen kézikönyvben szereplő utasítások hiányos vagy gondatlan végrehajtásából eredő károkról.

### MŰKÖDÉSI ELV

A hőszivattyú működésének hatékonyságát a teljesítmény-nyezővel (COP) mérik, azaz a készüléknek szolgáltatott energia (ebben az esetben a felmelegítendő víznek átadott hő) és a felhasznált elektromos energia (a kompresszor és a készülék segédberendezései által felhasznált energia) arányával. A COP a hőszivattyú típusától és a relatív működési feltételektől függően változik. Például a 3 COP-érték azt jelenti, hogy a hőszivattyú 1 kWh felhasznált elektromos energia után 3 kWh hőt szolgáltat a fűtendő közegnek, amelyből 2 kWh-t a szabad forrásból nyer.

### CSOMAGOLÁS ÉS MELLÉKELT TARTOZÉKOKI

A készüléket expandált polisztirolhab párnák és egy kartondoboz védi kívülről; minden anyag újrahasznosítható és környezetbarát. Az alábbi tartozékokat tartalmazza:

- Használati utasítás és jótállási dokumentumok;
- 2 x 1/2" dielektromos csatlakozók;
- Túlnyomás elleni védőberendezés (8 bar);

**Ez a tartozék nem felel meg az NF EN 1487 szabványnak, nem használható olyan termékekkel, amelyeket olyan országokban értékesítenek és telepítenek, ahol ez a szabvány kötelező.**

- Kondenzvíz elvezető csőcsatlakozó és biztonsági szelep a szennyvízhez;
- 1 fali rögzítő konzol;
- 2 csavar, 2 fali dugó és 2 gumipárna a fali tartóhoz (további fali dugók a 110 l-es és 150 l-es változatokhoz);
- 2 csőadapter légcsatornához (110/125 mm);;
- Energiacímke és terméklap.

### TERMÉKTANÚSÍTVÁNYOK

A készüléken elhelyezett CE-jelölés tanúsítja, hogy a készülék megfelel az alábbi európai irányelvek alapvető követelményeinek:

- 2014/35/EU az elektromos biztonságról (LVD) (EN/IEC 60335-1; EN/IEC 60335-2-21; EN/IEC 60335-2-40);
- 2014/30/EK az elektromágneses összeférhetőségről (EMC) (EN 55014-1 EN 55014-2; EN 61000-3-2; EN 61000-3-3);
- RoHS3 (2015/863) az egyes veszélyes anyagok elektromos és elektronikus készülékekben való használatának korlátozásáról (EN 63000);
- A 814/2013/EU rendelet a környezetbarát tervezésről (2014/C 207/03 sz. rendelet - átmeneti mérési és számítási módszerek).

A teljesítményellenőrzést a következő műszaki szabványok szerint végzik:

- EN 16147;
- CAHIER DE CHARGE\_103-15/D Chauffe-eau Thermodynamiques pour la marque NF electricite performance;
- A hangteljesítményszint mérése az EN 12102-2 szabvány szerint történik.

Ez a termék megfelel:

- 1907/2006/EK rendelet (REACH);
- 812/2013/EU rendelet (címkézés);
- (olasz) 174. sz. miniszteri rendelet (2004.04.06.), amely átülteti az Európai Parlament és az Európai Parlament által elfogadott 174. sz. 98/83/EK irányelvet a vízminőségről;
- Rádióberendezésekről szóló irányelv (RED); 301489-1,
- ETSI 301489-17.
- A rádióberendezés működési frekvenciasávja 2,4 GHz, és az átvitt jel maximális teljesítménye < 20 dBm.

### A KÉSZÜLÉK AZONOSÍTÁSA

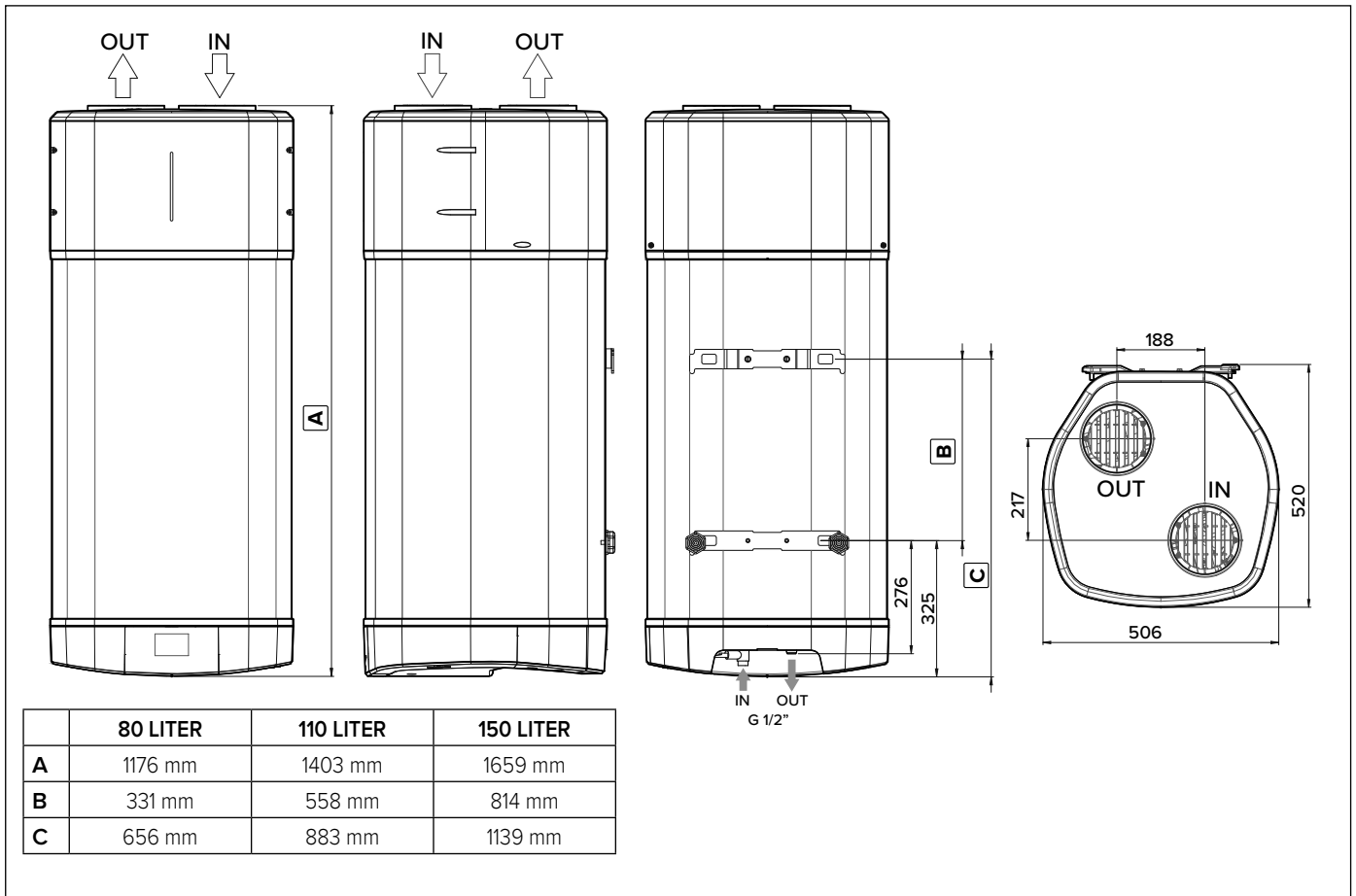
A készülék azonosítására szolgáló főbb információkat a vízmelegítő burkolatán található öntapadós adattábla tartalmazza.

<b>A</b>	Modell
<b>B</b>	Tartály kapacitása
<b>C</b>	Sorozatszám.
<b>D</b>	Tápegység feszültsége, frekvenciája, maximális felvehető teljesítménye
<b>E</b>	A hűtőkör maximális/minimális nyomása
<b>F</b>	Jelek és szimbólumok
<b>G</b>	Elnyelt teljesítmény - fűtőelem üzemmód
<b>H</b>	Maximális tartálynyomás
<b>I</b>	Max./min. teljesítmény hőszivattyú üzemmódban
<b>L</b>	Tipo di refrigerante e carica
<b>M</b>	Maximális tartálynyomás
<b>N</b>	GWP globális felmelegedési potenciál / A fluortartalmú üvegházhatású gázok mennyisége

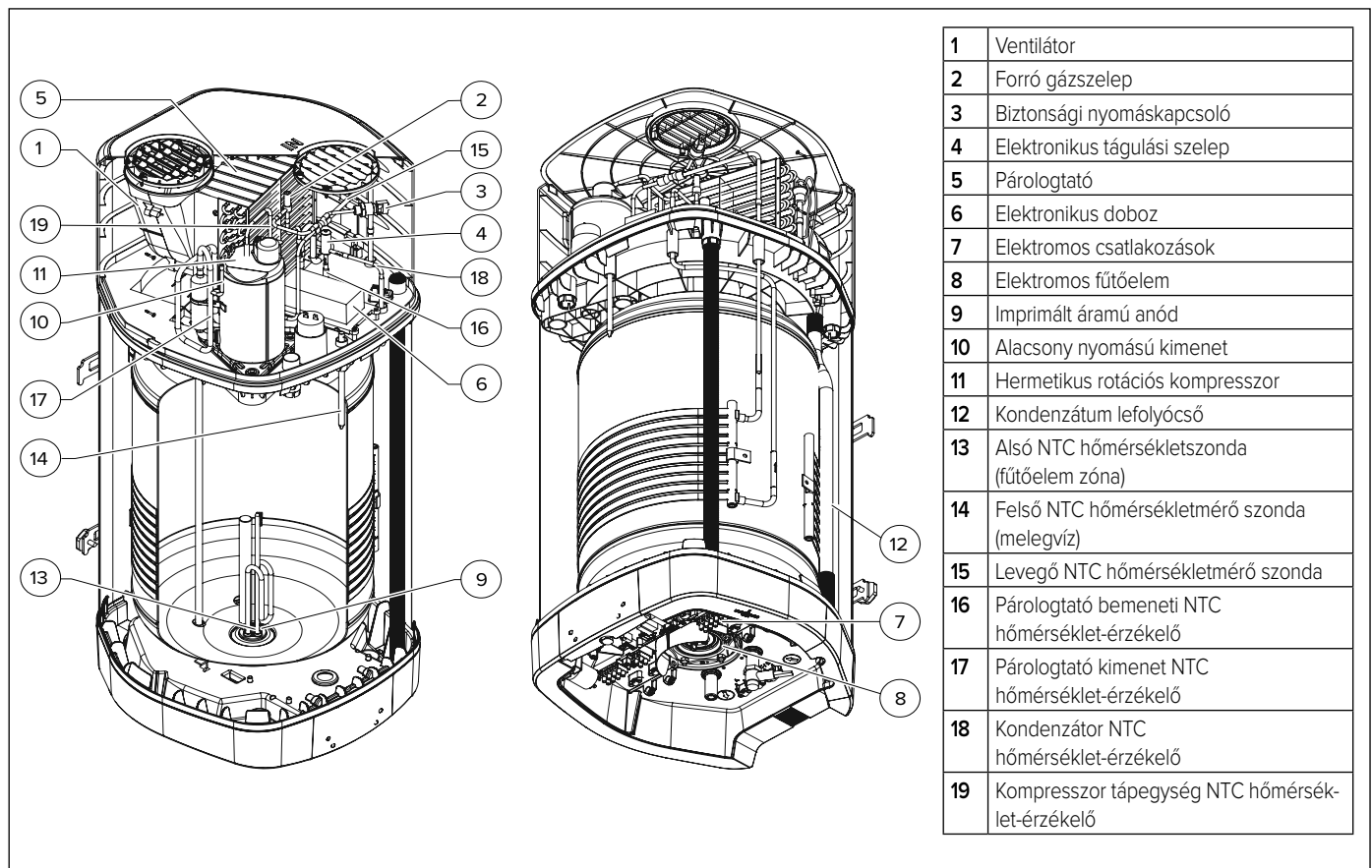
## TERMÉKLEÍRÁS

A vízmelegítő hőszivattyú a hőszivattyúegységet tartalmazó felső blokkból és a tárolótartályt tartalmazó alsó részből áll. Az elülső részen egy kijelzővel ellátott kezelőpanel található.

### MÉRETEK



### FŐBB ALKATRÉSZEK



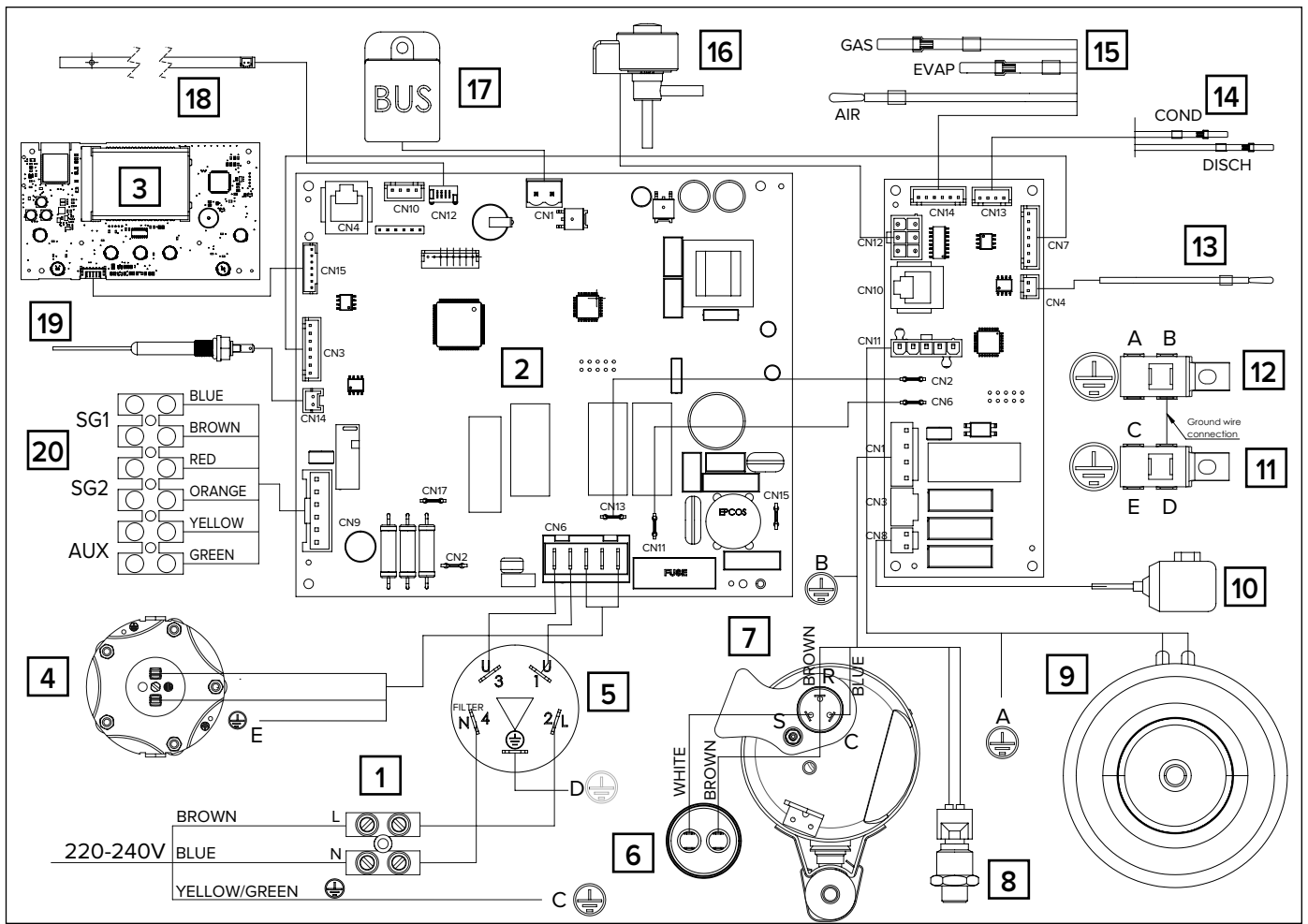
## MŰSZAKI ADATOK

LEÍRÁS	M.E.	80	110	150
Névleges tartályúrtartalom	l	80	110	147
Szigetelés vastagsága	mm	≈ 50		
Belső tartályvédelem típusa		zománc		
Korrózióvédelem típusa		titánbevonatú elektromos anód + áldozati magnézium-anód		
Max. üzemi nyomás	MPa	0,8		
Vízcsatlakozások átmérője	II	G 1/2 M		
Kondenzelvezető csatlakozásának átmérője	mm	14		
Levegőbefúvó/-beszívó csövek átmérője	mm	110-125-150-160		
Minimum vízkeménység	°F	12		
A víz minimális vezetőképessége	μS/cm	150		
Üres súly	kg	47	50	59
<b>HŐSZIVATTYÚ</b>				
Névleges hőteljesítmény	W	280		
Max. villamosenergia-fogyasztás	W	350		
Hűtőfolyadék mennyiség (R290)	kg	0,15		
Fluorozott gázmennyiség (R1290)	Tonn. CO <sub>2</sub> eq.	0,00045		
Globális felmelegedési potenciál (290)	GWP	3		
A hűtőkör max. nyomása (alacsony nyomású oldal)	MPa	1,1		
A hűtőkör max. nyomása (magas nyomású oldal)	MPa	3,2		
Max. vízhőmérséklet hőszivattyúval	°C	60		
<b>EN 16147 (A)</b>				
Hőmérséklet beállítása (A)		48	50	52
COP (A)		2,77	2,74	2,95
Melegítési idő (A)	h:min	03:52	05:50	09:14
Fűtési energiafogyasztás (A)	kWh	0,981	1,434	2,271
Maximális mennyiségű meleg víz egyetlen vételezésben Vmax (A)	l	65,5	111,7	172,7
Súly (A)	W	11	14	12
Tapping (A)		M	M	L
<b>812/2013 – 814/2013 (B)</b>				
Qelec (B)	kWh	2,11	2,14	3,95
ηwh (B)	%	114,2	113,6	119,9
Kevert víz 40 °C-on V40 (B)	l	65,5	111,7	172,7
A hőmérséklet beállításai (B)	°C	48	50	52
Éves energiafogyasztás (átlagos éghajlati körülmények) (B)	kWh/anno	449,6	452,0	853,6
Terhelési profil (B)		M	M	XL
Belső hangerősség (C)	dB(A)	45	45	45
<b>FŰTŐELEM</b>				
A fűtőelem típusa		Mártott - Teljesen mázas		
Ellenállás teljesítménye	W	1200		
A víz max. hőmérséklete elektromos ellenállással	°C	75		
Max. áramfelvétel	A	6,7		
<b>TÁMOGATÁS</b>				
Feszültség/max. teljesítményfelvétel	V / W	220-240V / 1550W		
Frekvencia	Hz	50		
Védelmi szint		IPX4		
<b>LÉGKAPCSOLATOS</b>				
Standard levegőátáramlás sebessége (automatikus modulációs szabályozás)	m <sup>3</sup> /h	120 ÷ 170		
Rendelkezésre álló statikus nyomás	Pa	74		
A telepítési helyiség minimális térfogata (D)	m <sup>3</sup>	20		
A telepítési helyiség minimális mennyezetmagassága (D)	m	1,880	2,100	2,100
A telepítési helyiség min. hőmérséklete	°C	1		
A telepítési helyiség max. hőmérséklete	°C	42		
A levegő min. hőmérséklete (b.u. a 90% u.r.) (E)	°C	-10		
A levegő max. hőmérséklete (b.u. a 90% u.r.) (E)	°C	42		

E kézikönyv szerves részét képező Termékadatlapon (A melléklet) további energetikai adatok találhatóak. A vízmelegítő és a napenergia-készülékek egységeihez tartozó termékek címke és megfelelő műszaki adatlap nélkül a 812/2013 sz. szabályzat értelmében nem használhatók ezen egységek létrehozásához.

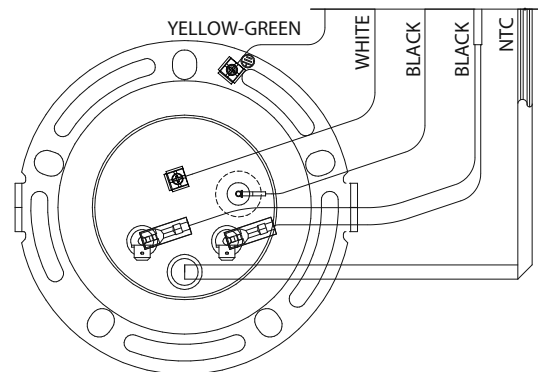
- (A) A kapott értékek 7°C-os külső levegőhőmérséklet és 87%-os relatív páratartalom, 10°C-os bemeneti vízhőmérséklet mellett (az EN 16147 és a CDC 103-15/C-2018 előírásai szerint). Csatornázott termék 0150 mm.
- (B) Az értékek 7°C-os külső levegőhőmérséklet és 87%-os relatív páratartalom, valamint 10°C-os bemeneti vízhőmérséklet mellett értendők el (a 2014/C 207/03 - Átmeneti mérési és számítási módszerek előírásai szerint). Csatornázott termék 0150 mm.
- (C) Az eredmények átlagából kapott értékek az EN 12102-2 szabvány előírásai szerint. Csatornázott termék 0150 mm.
- (D) Érték, amely garantálja a helyes működést és a könnyű karbantartást a nem csatornázott termékekkel. A termék helyes működése mindazonáltal legalább 2,090 m magasságig garantált.
- (E) A hőszivattyú működési hőmérséklet-tartományán túl a víz felmelegítését integrálással biztosítják (az EN 16147 szabvány előírásai szerint).
- (F) Zöld üzemmódban a hőszivattyú maximális hőmérséklete 55°C-ra áll be, ha a levegő hőmérséklete 20°C felett van.

# ELEKTROMOS VEZETÉKEK



1	Tápegység (220-240V 50Hz)
2	Alaplap (alaplap)
3	Interfészlap (kijelző vagy HMI)
4	Elektromos fűtőelem (*)
5	Interferencia elleni elektronikus szűrő
6	Működési kondenzátor (15µF 450V)
7	Hermetikus rotációs kompresszor
8	Biztonsági nyomáskapcsoló
9	Szórakozás
10	Forró gázszelep
11	Alsó földi pólus
12	Felső földi pólus
13	Felső NTC hőmérsékletmérő szonda (melegvíz)
14	Kompresszor/kondenzátor tápegység NTC érzékelője
15	Levegő/elpárolgató/elszívó NTC hőmérsékletszondák
16	Elektronikus tágulási szelep
17	BUS kapcsolat
18	NTC hőmérsékletszonda (fűtőelem zóna)
19	Imprimált áramú anód
20	Csatlakozó tábla
⊕	Földelt pólus

\* Az ellenállás lehetséges konfigurációi



## A KÉSZÜLÉK TELEPÍTÉSE

### ⚠ FIGYELEM!

A készülék telepítését és első üzembe helyezését szakértett személyzetnek kell elvégeznie a telepítésre vonatkozó hatályos nemzeti előírásoknak, valamint a helyhatóságok és közegészségügyi szervek által kiadott előírásoknak megfelelően. A telepítő köteles betartani a jelen kézikönyvben leírt utasításokat. A telepítés befejezése után a szerelő kötelessége, hogy tájékoztassa és oktassa a felhasználót a vízmelegítő működtetéséről és a fő műveletek helyes elvégzéséről.

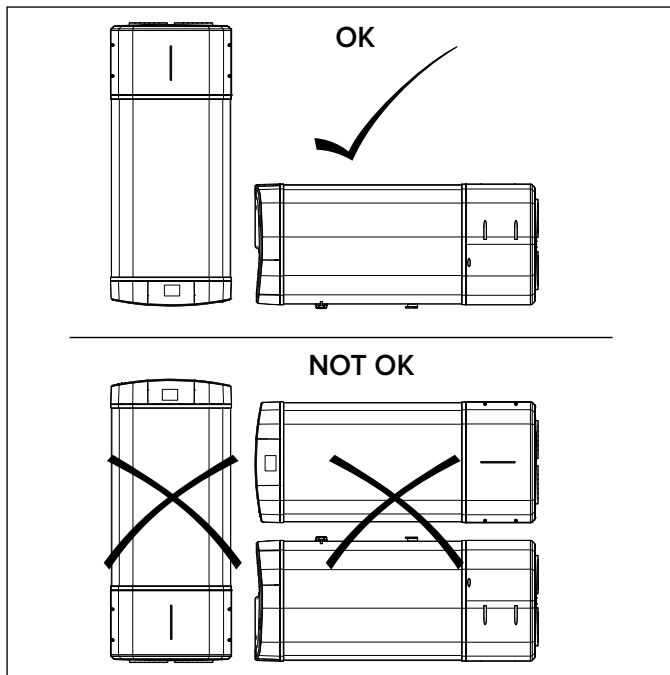
### SZÁLLÍTÁS ÉS KEZELÉS

A termék átvételekor ellenőrizze, hogy a termék nem sérült-e meg a szállítás során, és hogy a csomagoláson nincsenek-e sérülésre utaló jelek. Sérülések esetén azonnal jelezze az esetleges reklamációkat a szállítómányozónak.

### ⚠ FIGYELEM!

A KÉSZÜLÉKET FÜGGŐLEGES HELYZETBEN KELL KEZELNI ÉS TÁROLNI.

A készüléket vízszintes helyzetben csak rövid ideig lehet kezelni, a jelzett hátsó végére támaszkodva; ebben az esetben várjon legalább 3 órát, mielőtt a készüléket a függőleges helyzetbe helyezés és/vagy a telepítés után beindítja; ez biztosítja, hogy a hűtőkörben lévő kenőolaj megfelelően eloszoljon, és elkerülje a kompresszor károsodását.



A csomagolt készüléket a fenti jelzések betartása mellett lehet kezelni. Célszerű a készüléket az eredeti csomagolásban tartani a kiválasztott helyre történő telepítésig, különösen akkor, ha a helyszínen építési munkálatok folynak. A készülék szállításakor vagy kezelésénél az első üzembe helyezés után tartsa be a fent említett, a megengedett dőlésszögre vonatkozó jelzést, és győződjön meg arról, hogy a tartályból minden víz lefolyik. Amennyiben az eredeti csomagolás hiányzik, gondoskodjon a készülék megfelelő védelméről, hogy megelőzze az esetleges károkat, amelyekért a gyártó nem vállal felelősséget.

**FIGYELEM! A csomagolóelemeket nem szabad gyermekek számára elérhető közelségben hagyni, mivel veszélyforrást jelentenek.**

### ⚠ FIGYELEM!

A vízmelegítőt a működéséhez elegendő mennyiségű R290 hűtőközeggel (propán) látják el. Ez egy gyúlékony és szagtalan

hűtőközeg, amely kiváló termodinamikai tulajdonságokkal rendelkezik, amelyek magas szintű energiahatékonyságot eredményeznek. Gyúlékonysága miatt javasoljuk a jelen kézikönyvben megadott biztonsági utasítások szigorú betartását.

A leolvasztás felgyorsítására vagy tisztítási célokra soha ne használjon az ajánlottaktól eltérő eszközöket. Javítás esetén szigorúan csak a gyártó utasításait tartsa be, és mindig forduljon hivatalos műszaki ügyfélszolgálathoz. A szakképzetlen személyek által végzett javítások veszélyesek lehetnek. A készüléket olyan helyre kell telepíteni, ahol nincsenek folyamatosan működő gyújtóforrások (például: nyílt láng, működő gázüzemű készülék vagy működő elektromos fűtőtest). Ne lyukassza ki vagy égesse el a készüléket. A készülék gyúlékony R290 hűtőközveget tartalmaz. Figyelmeztetés: a hűtőközegek szagtalanok

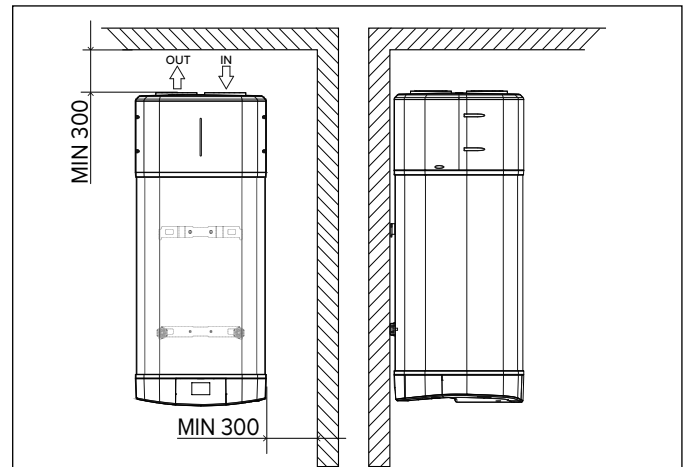
### A TELEPÍTÉSI HELYSZÍNRE VONATKOZÓ KÖVETELMÉNYEK

**FIGYELEM! A telepítési tevékenységek megkezdése előtt győződjön meg arról, hogy a vízmelegítő telepítési helye megfelel az alábbi követelményeknek.**



**NE TELEPÍTSE A VÍZMELEGÍTŐT HŐTERMELŐ KÉSZÜLÉKEK VAGY VESZÉLYES ÉS/VAGY GYÚLÉKONY ANYAGOK KÖZELÉBE..**

- Ha a készüléket csatornázás nélkül szerelik fel, gondoskodjon arról, hogy a helyiség térfogata, ahol a készüléket fel kell szerelni, legalább 20 m<sup>3</sup> legyen, megfelelő szellőzés mellett. Ne telepítse a terméket olyan helyiségbe, amelyben olyan készülék található, amelynek működéséhez levegőre van szükség (pl. nyitott kamrás gázkazán, nyitott kamrás gázbojler stb.). Ne telepítse a terméket olyan helyre, ahol a keletkező zaj és a kiszabaduló levegő kellemetlenséget okozhat;
- Ellenőrizze, hogy a telepítéshez kiválasztott helyről a légvezetékcsövekkel (a termék felső részén található) el lehet-e jutni a kültérre **FIGYELEM: a készülékhez csatlakoztatott légvezetékcsöveknek mentesnek kell lenniük a potenciális gyújtóforrásoktól;**
- Határozzon meg egy megfelelő helyet a falon, elegendő helyet hagyva az esetleges karbantartási beavatkozások könnyű elvégzéséhez;



- Ellenőrizze, hogy a rendelkezésre álló hely alkalmas-e a termék és a levegőcsatlakozások elhelyezésére, figyelembe véve a hidraulikus biztonsági berendezéseket, az elektromos csatlakozásokat és a hidraulikus csatlakozásokat is;
- Győződjön meg arról, hogy a telepítéshez kiválasztott helyen elegendő hely van a biztonsági egység szifonjának csatlakoztatásához, amelyhez a kondenzátum kivezetése is csatlakozik;
- A terméket beltéri telepítésre tervezték és gyártották.
- A termék teljesítményének és biztonságának garantálása érdekében a termék kültéri telepítése csak akkor megengedett, ha a készüléket védik a légköri hatásoktól (különösen a jégtől), és ha a PVC tápkábel (a termékkel együtt szállított) H07RN-F 3x1,5 mm<sup>2</sup> polikloroprén kábelre cserélik, amely az Ariston Group által szállított eredeti tartozékként kapható..
- Ezenkívül kültéri telepítés esetén, bár a terméket védeni kell a légköri hatásoktól, a termék megjelenése ki van téve a légköri hatások közvetett hatása által okozott esetleges károknak (pl. rozsdás, a műanyag sárgulása, elszíneződése stb.), amelyekre a gyártó hagyományos garanciája nem vonatkozik;



- i) Győződjön meg arról, hogy a helyiség, ahová a készüléket telepíteni kívánja, valamint az elektromos és hidraulikus rendszerek, amelyekhez csatlakoztatni fogja, teljes mértékben megfelelnek a vonatkozó jogszabályoknak;
- j) Ellenőrizze, hogy a telepítésre kiválasztott helyen rendelkezésre áll-e egyfázisú 220-240V ~ 50Hz-es áramforrás, vagy hogy azt ott el lehet-e helyezni;
- k) Győződjön meg arról, hogy a fal tökéletesen függőleges, és bírja a vízmelegítő súlyát, amikor tele van vízzel;
- l) Ellenőrizze, hogy a telepítéshez kiválasztott hely megfelel-e a készülék IP-besorolásának (folyadékok behatolása elleni védelem), a vonatkozó jogszabályoknak megfelelően.
- m) Ellenőrizze, hogy a készülék nincs-e közvetlen napfénynek kitéve, még akkor sem, ha vannak ablakok;
- n) Gondoskodjon arról, hogy a készülék ne legyen kitéve különösen agresszív, savas füstöt, részecskéket, gázokat vagy oldószereket tartalmazó környezetnek, illetve az elszívott levegő ne származzon onnan.
- o) Ügyeljen arra, hogy a készüléket ne helyezze közvetlenül olyan elektromos vezetékekre, amely nem védett a túlfeszültség ellen;
- p) Ellenőrizze, hogy a készüléket a lehető legközelebb telepítse a használati helyhez, hogy korlátozza a hőszórás terjedését a csővezetékek mentén;
- q) A falhoz való rögzítés mellett erősen ajánlott a 150 literes modellhez tartozó speciális tartó (kód: 3629157) használata.

## FALRA SZERELÉS

**FIGYELEM! A terméket a konzolok segítségével rögzítse a teherhordó falhoz. Kerülje a termék erős rezgéseknek vagy lüktetésnek kitett falra történő felszerelését.**

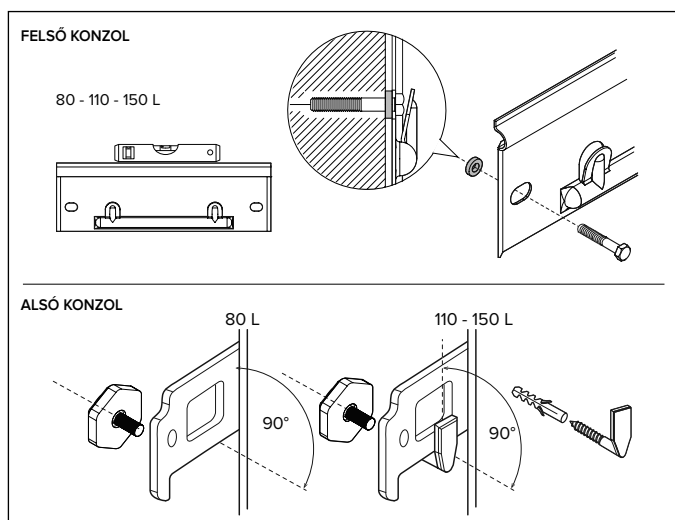
Minden egyes konzol használatához:

- 2 fali dugó;
- 2 db Fischer M10, M12 vagy M14 dikromát betoncsavar;
- 2 db M10, M12 vagy M14 anyát;
- 2 x M10, M12 vagy M14 alátét

Ügyeljen arra, hogy a csavarok szilárdan meg legyenek húzva.

### Telepítési sorrend:

- a) Vegye le a csomagolást a termékről;
- b) Rögzítse a terméket a falhoz. A vízmelegítő a megfelelő méretű és a készülék vízzel töltött súlyának elviselésére alkalmas falra szerelhető tartó konzollal van felszerelve, a vonatkozó rögzítő rendszerekkel együtt, valamint két rezgéscsillapító gumipárnával. A tartókonzol rögzítéskor használja a mellékelt két faldugót, csavarokat és rezgéscsillapító párnákat, miközben ügyeljen a beágyazott kábelek és csövek elkerülésére,

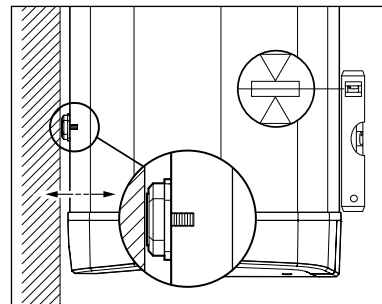


A termék helyes összeszerelésének megkönnyítése érdekében kérjük, nézze meg a csomagoláshoz használt dobozon található beépítési sablont.

**A 110 l-es és 150 l-es változatoknál az alsó konzolt is rögzítse a mellékelt csavarok és fali dugók segítségével.**

- c) Győződjön meg róla, hogy a termék tökéletesen függőlegesen áll, ellenőrizze ezt egy vízmértékkel és az alsó konzol távtartójának állítószálán.
- d) Készítse el a légszűrő-csatlakozásokat (lásd a LÉGSZÁLLÍTÁSI KAPCSOLAT és a FÜGGELÉK bekezdéseket).

- e) Készítse el az elektromos csatlakozásokat (lásd az ELEKTROMOS CSATLAKOZÁSOK című bekezdést).
- f) Csavarozza a dielektromos csatlakozókat a víz be- és kimeneti csövekre.
- g) Szereljen fel hidraulikus biztosítóberendezést a hidegvíz-bemeneti csőre.
- h) Csatlakoztassa a biztonsági egység szifonját a kimenethez, és helyezze a kondenzvíz elvezető csövet a szifonba.
- i) Készítse el a hidraulikus csatlakozásokat (lásd HIDRAULIKUS CSATLAKOZÁSOK).



## LEVEGŐELLÁTÁSI CSATLAKOZÁSOK

### FIGYELEM

**A nem megfelelő csatornázási típus befolyásolja a termék teljesítményét és jelentősen megnöveli a fűtési időt!**

Ne feledje, hogy a fűtött környezetből származó levegő használata ronthatja az épület hőteljesítményét.

A készülék felső oldalán található egy csatlakozó a levegő beszívásához és egy a levegő elszívásához.

A nem csatornázott telepítéseknél fontos, hogy a levegő be- és kimeneti rácsokat ne távolítsa el, ne törje el, és ne piszkálja meg semmilyen módon. Csatornás telepítés esetén az adaptereket a rács nélkül kell használni. A kilépő levegő a beszívott levegőhöz képest 5-10°C-kal alacsonyabb hőmérsékletet érhet el, és ha nem csatornázott, a beépítés helyiségének hőmérséklete érzékelhetően csökkenhet. Csatornázatlan telepítés esetén tartsa be a megadott távolságokat a falaktól (**A ábra**).

Ha a hőszivattyú által kezelt levegő kültérre (vagy egy másik helyiségbe) történő elszívásával vagy beszívásával kívánják működtetni, a levegő átvezetésére megfelelő légcsatornát kell használni

**FONTOS: a kondenzáció kialakulásának elkerülése érdekében szigetelt csövek használatát javasoljuk.**

Győződjön meg róla, hogy a vezeték csatlakoztatva és biztonságosan rögzítve van a termékhez, hogy elkerülje a véletlen szétkapcsolódást és a zavaró zajokat. Szerelje fel a csatornákat a (**B. ábra**).

ábrán látható összes magasságot betartva. Ø<150-es csatornavezetékek esetén használja a termékhez mellékelt speciális adaptert.

**FIGYELMEZTETÉS: Ne használjon nagy veszteségeket eredményező kültéri grillezőket, például rovarirtó rácsokat.**

A használt rácsoknak jó légáramlást kell lehetővé tenniük, a be- és kilépő levegő közötti távolság nem lehet kevesebb, mint 27 cm. Védje a csöveket a külső szélétől. A levegő kiáramlása a kéményben csak akkor megengedett, ha a huzat megfelelő, szükséges a hordó és a kémény tartozékainak időszakos karbantartása is.

Ha a légszűrő bemeneti és/vagy kimeneti nyílásán rácsok vannak felszerelve, akkor a termék tetején található légbeömlő és/vagy kimeneti rácsokat el kell távolítani.

A légszűrő maximális hosszát, beleértve a terminált is, lásd a "Tipikus konfigurációk" táblázatban.

**A beépítésből eredő teljes statikus nyomásvesztés az egyes beépített alkatrészek veszteségének összeadásával kell kiszámítani; ennek az összegnek kisebbnek kell lennie, mint a ventilátor statikus nyomása (függelék).**

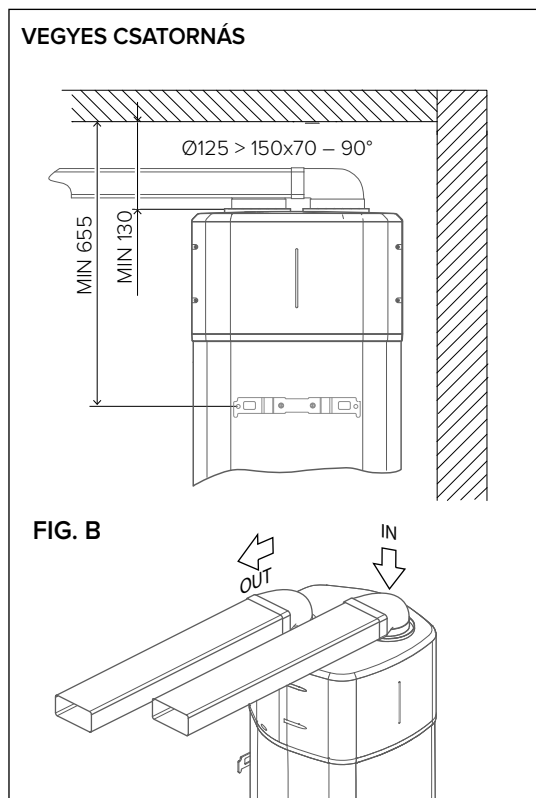
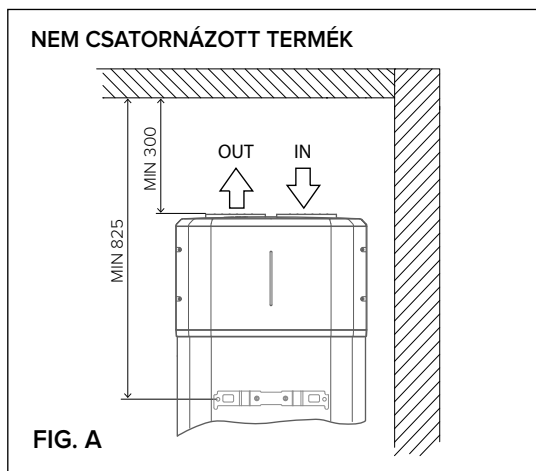
**FIGYELEM! Ajánlatos, hogy ø 110/125 mm-es csatornákat csak a kültérre történő elvezetéshez használjon. Az ilyen átmérőjű csatornák lakószobákba történő vezetése nagy légsebességet és megnövekedett zajt eredményez.**

TÍPUSZERŰ KONFIGURÁCIÓK (ø 110 mm - ø 125 mm - ø 150 mm - ø 160 mm)

Típus					
Maximális csőhossz L1 kipufogó + L2 zívócső	ø110 (PVC)	12 [m]	8 [m]	4 [m]	8 [m]
	ø125 (PVC)	25 [m]	20 [m]	16 [m]	20 [m]
	ø150 (PVC)	38 [m]	34 [m]	30 [m]	34 [m]
	ø160 (PVC)*	56 [m]	53 [m]	49 [m]	53 [m]

Hajlítás hozzáadásakor: 90° (PVC) távolítson el 3 m-t a megengedett hosszából / 45° (PVC) távolítson el 1,5 m-t a megengedett hosszából  
\* A 0160 mm-es csőhöz az adapter tartozék cod. 3629159.

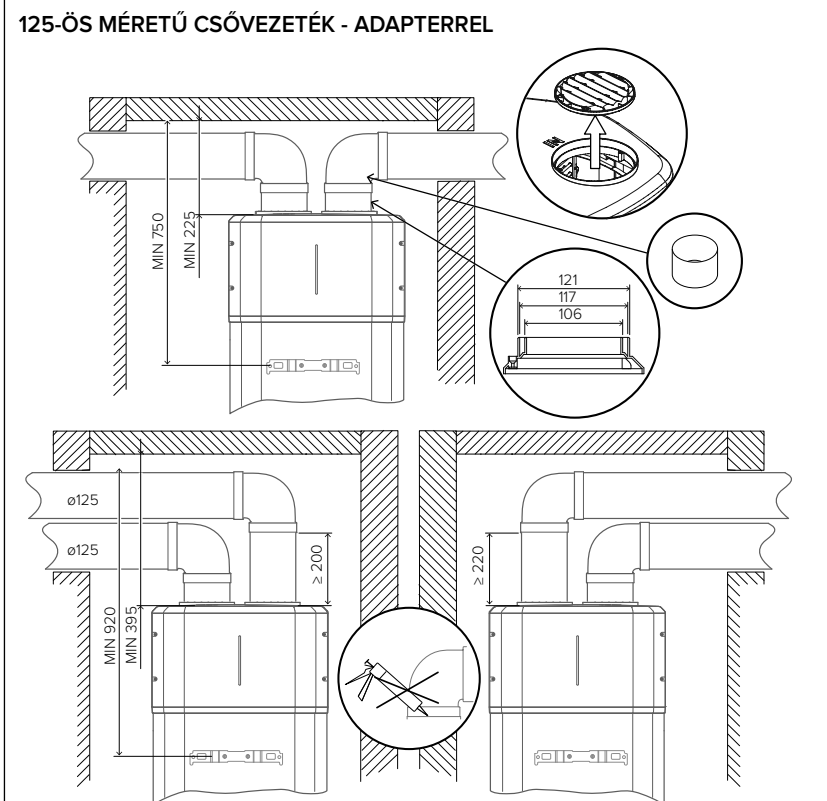
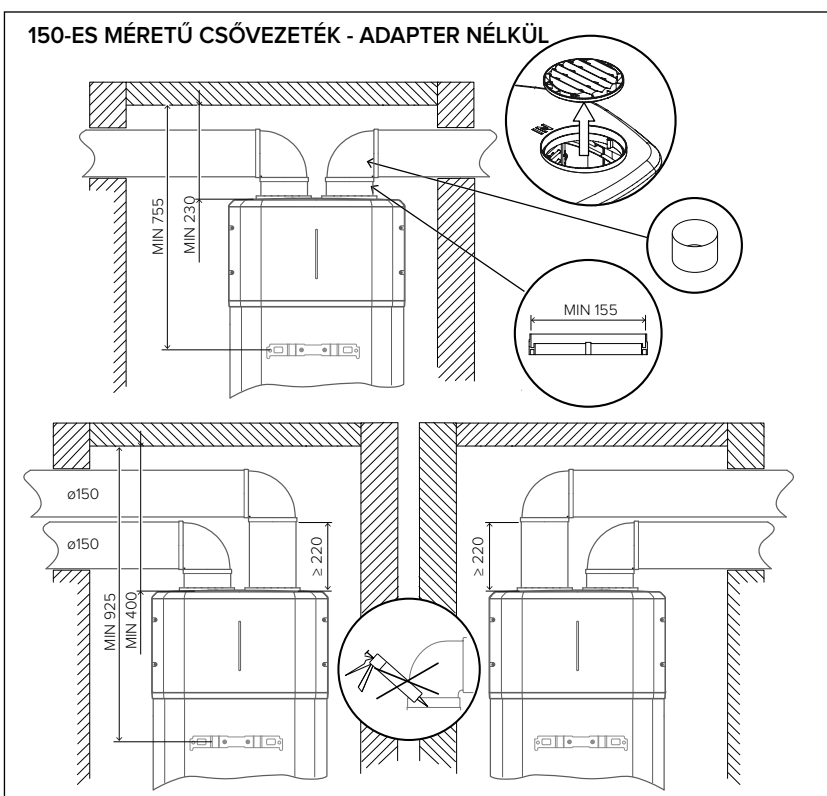
TELEPÍTÉS



TÁBLÁZAT A MINIMÁLIS BELMAGASSÁGOKKAL A CSA-TORNÁS BEÉPÍTÉSHEZ

Modell	80 l	110 l	150 l *
ø 110 mm	≥1950	≥2180	≥2430
ø 125 mm	≥1970	≥2200	≥2450
ø 150 mm	≥1980	≥2210	≥2460
ø 160 mm	≥2020	≥2250	≥2500

\* Ha a speciális támasztéket használják (kód: 3629157), a megfelelő oszlopban már feltüntetett méretekhez további 165 mm-t kell hozzáadni



## HIDRAULIKUS CSATLAKOZÁSOK

A termék használata előtt javasoljuk, hogy töltsen meg a tartályát vízzel, és teljesen ürítse ki, hogy eltávolítsa a maradék szennyeződések. A vízmelegítő be- és kivezetését olyan csövekhez vagy csőszelvényekhez csatlakoztassa, amelyek ellenállnak az üzemi nyomásnak és a melegvíz hőmérsékletének, amely elérheti a 75°C-ot. Nem tanácsos olyan anyagokat használni, amelyek nem bírják el az ilyen hőmérsékletet. **A csatlakoztatás elvégzése előtt a (termékkel együtt szállított) dielektromos csatlakozószerelvényt a hideg- és melegvízcsövekre kell felhelyezni.**

A készülék nem működhet 12 °F alatti vízkeménység esetén; másrészt (>45 °F), különösen kemény víz esetén ajánlatos megfelelően kalibrált és ellenőrzött vízlágyítót használni; ebben az esetben a maradék keménység nem csökkenhet 15 °F alá. Csavarozzon egy két gallérral jelölt "T" szerelvényt a készülék vízbevezető csövére.

Az említett szerelvényre kötelező rácsavarozni egy szerszámmal ellátott, a termék leeresztésére szolgáló csapot az egyik oldalon, és egy túlnyomás elleni megfelelő eszközt a másik oldalon.

### A BIZTONSÁGI CSOPORT MEGFELEL AZ EN 1487 EURÓPAI SZABVÁNYNAK

Bizonyos országok megkövetelhetik speciális biztonsági eszközök használatát (az Európai Közösség országait lásd a következő ábrán), a helyi jogszabályi előírásoknak megfelelően; a termék telepítéséért felelős szakképzett szerelő felelőssége, hogy felmérje a használt biztonsági eszköz helyességét és alkalmasságát



Ezek a tartozékok a következők:

- 1/2" hidraulikus biztonsági egység függőleges beépítéshez (1/2" átmérőjű bemeneti csövekkel rendelkező termékekhez)
- Csapda 1"

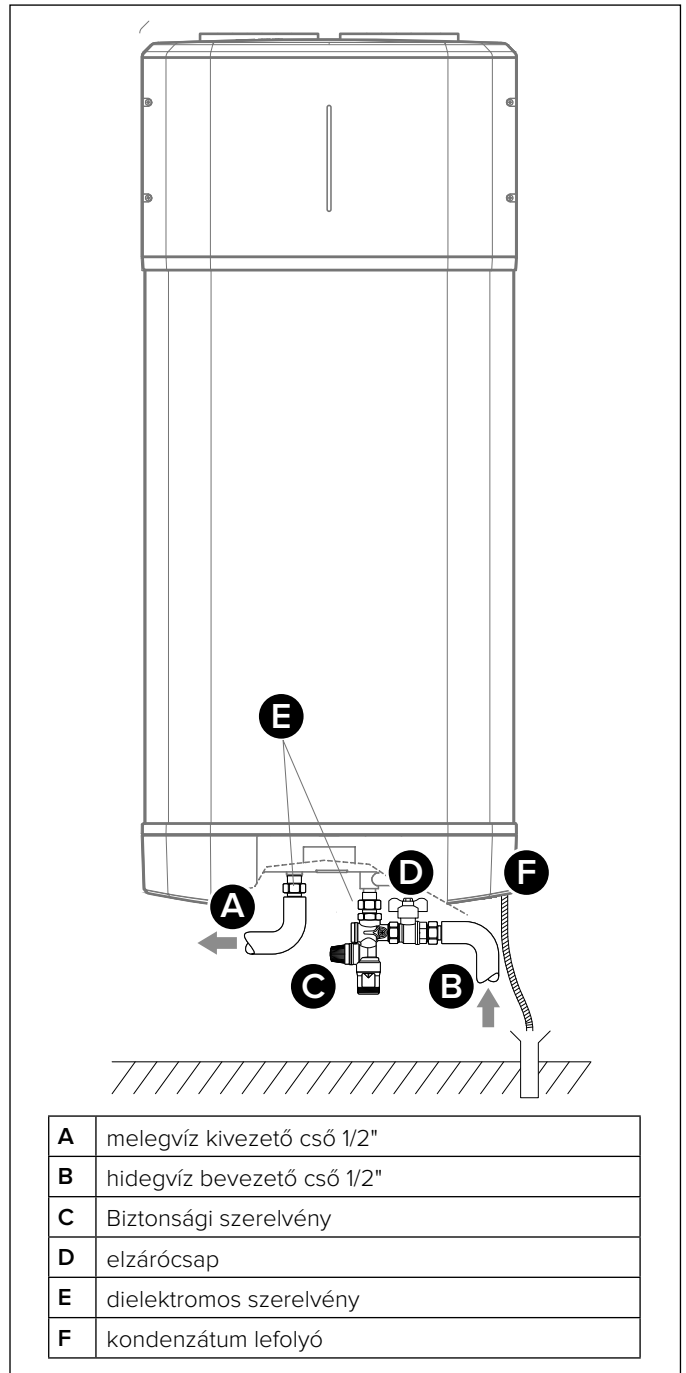
### A biztonsági berendezés és maga a vízmelegítő közé tilos bármilyen elzárószervezetet (szelepeket, elzárókat stb.) szerelni.

A készülék kivezetőnyílását legalább a készülék csatlakoztatásához használt átmérőjű (1/2") kivezetőcsőhöz kell csatlakoztatni, egy legalább 20 mm-es légtávolságot biztosító szifonon keresztül, amelynek szemrevételezéses ellenőrzésére lehetőség van.

A biztonsági szerelvény bemenetét egy rugalmas csővel csatlakoztassa a hidegvíz-rendszer csővezetékéhez, szükség esetén egy elzárószelep segítségével. Ezen kívül egy vízvezető csövet kell felszerelni a kimenethez arra az esetre, ha a lefolyócsapot megnyitják. A biztonsági szerelvény meghúzásakor ne kényszerítse azt a megállóhelyzetbe, és kerülje a babrálást.

Ha a hálózati nyomás közel van a kalibrált szeleptételekhez, a készüléktől a lehető legtávolabb kell nyomáscsökkentőt felszerelni. Amennyiben a keverőegységeket (csaptelep vagy zuhanyzó) kívánja felszerelni, a csövekből ürítse ki a szennyeződések, mivel azok kárt okozhatnak.

**FIGYELEM! Célszerű a rendszer csöveit alaposan átmosni, hogy eltávolítsuk a csavarmenetek, a hegesztés maradványait vagy a szennyeződések, amelyek akadályozhatják a készülék megfelelő működését**



### ANTILEGIONELLA FUNKCIÓ

A Legionella egy pálcika alakú, minden forrásvízben természetesen előforduló baktérium. A „legionáriusbetegség” a tüdőgyulladás egy fajtája, amelyet a baktériumot tartalmazó víz gőzének a belégzése okoz. Ezért el kell kerülni a vízmelegítőben lévő víz hosszas pangását. Célszerű a készüléket legalább heti rendszerességgel használni vagy leereszteni. A CEN/TR 16355 európai szabvány útmutatást ad arra vonatkozóan, hogyan előzzük meg a Legionella elszaporodását az ivóvízben. Amennyiben a helyi szabványok további előírásokat tartalmaznak a Legionellával kapcsolatban, azokat is alkalmazni kell. Ez a tárolós vízmelegítő alapértelmezés szerint letiltott termikus fertőtlenítési ciklussal kerül értékesítésre. Ha a legionella baktérium funkciót a telepítői paraméter aktiválja, a termék minden bekapcsolásakor, valamint 30 naponta sor kerül a termikus fertőtlenítési ciklus végrehajtására a vízmelegítő 60 °C-ig történő felfűtésével.

**Figyelmeztetés: Amikor ez a szoftver a termikus fertőtlenítő kezelést végzi, a víz hőmérséklete azonnal súlyos égési sérüléseket okozhat. A leforrzás legnagyobb veszélyének a gyermekek, a fogyatékkal élők és az idősek vannak kitéve. Fürdés vagy zuhanyozás előtt tapints a vizet.**

## ELEKTROMOS CSATLAKOZÁSOK



### FIGYELEM!

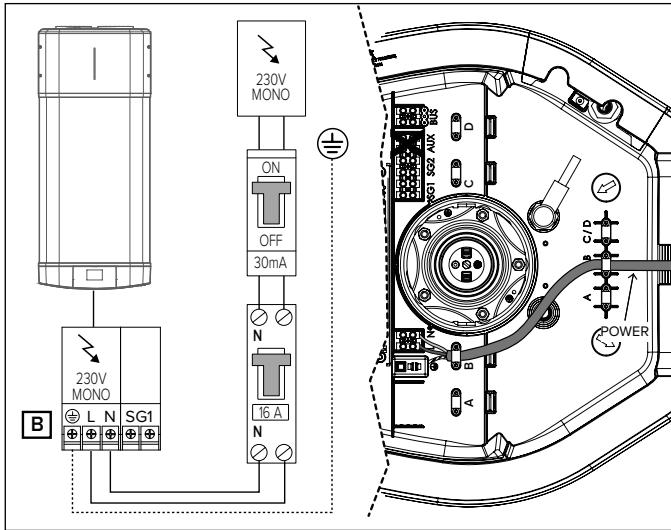
Mielőtt hozzáférne a csatlakozókhoz, minden tápáramkört le kell választani.

A készüléket tápkábellel szállítjuk (ha ez utóbbit ki kell cserélni, csak a gyártó által szállított eredeti pótalkatrészeket használjon).

**Célszerű az elektromos rendszer ellenőrzését elvégezni, hogy meggyőződjünk a hatályos előírásoknak való megfelelésről. Ellenőrizze, hogy az elektromos rendszer megfelelően elviseli-e a vízmelegítő maximális energiafogyasztási értékeit (lásd az adattáblát), a kábelek mérete és a hatályos előírásoknak való megfelelése szempontjából. Tilos több konnektoros aljzatot, hosszabbító kábeleket vagy adaptereket használni. A földelés kötelező; tilos a készülék földeléséhez a víz-, fűtés- és gázrendszerből származó csöveket használni. A gép üzembe helyezése előtt győződjön meg arról, hogy a hálózati feszültség megfelel a készülék adattábláján feltüntetett értéknek. A készülék gyártója nem vállal felelősséget a rendszer földelésének elmulasztásából vagy az elektromos hálózat rendellenességeiből eredő károkért. A készülék hálózatról való leválasztásához olyan kétpólusú kapcsolót használjon, amely megfelel a vonatkozó hatályos CEI-EN előírásoknak (az érintkezők közötti minimális távolság 3 mm, a kapcsoló lehetőleg biztosítókkal legyen felszerelve). A készüléket az európai és nemzeti szabványoknak megfelelően kell csatlakoztatni (Franciaország esetében NFC 15-100), és 30 mA-es differenciális kapcsolóval kell védeni. FIGYELMEZTETÉS: a két egység közötti csatlakozókábeleket nem szabad elosztódobozok, vezeték nélküli adatátviteli rendszerek (Wi-Fi routerek) vagy más kábelek közelében vezetni. Az elektromos csatlakozások elkészítéséhez lásd a kapcsolási rajzot. Használja a termékhez mellékelt összes dugót tömítőgyűrűként vagy a csatlakozódobozok lyukainak betömésére**

### ÁLLANDÓ ELEKTROMOS KAPCSOLAT (24h/24h)

Ezt a konfigurációt akkor használja, ha a felhasználó nem rendelkezik kétszintű villamosenergia-tarifával. A vízmelegítő mindig csatlakozik az elektromos hálózathoz, így biztosítva a 24 órás működést



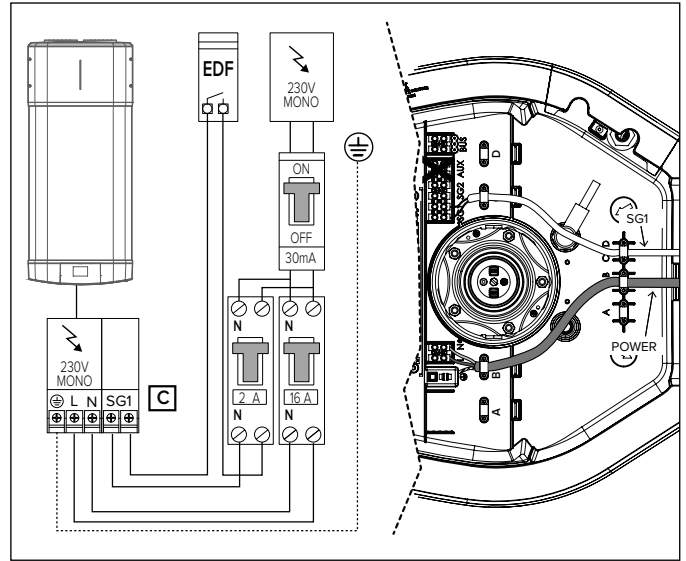
### ELEKTROMOS KIKÖTÉS KETTŐS TÁMOGATÁSSAL ÉS HC-HP JELZŐVEL (tápellátás 24h/24h)

Ugyanazokat a költségelőnyöket kínálja, mint a kétfokozatú sebességkonfiguráció, de emellett gyors fűtést biztosít a BOOST üzemmódnak köszönhetően, amely a fűtést még a HP sebesség mellett is aktiválja

Kábel bemenet	Használat	KÁBEL	Biztosíték
D	Signal BUS* (a készülékhez nem mellékelt kábel)	max. 50 m - 2G Ø min. 0.75 mm <sup>2</sup>	H05VV-F B 16A
B	Állandó áramellátás (a készülékhez mellékelt kábel)	3G Ø min. 1.5 mm <sup>2</sup>	H05VV-F
C	HC-HP/SG1 jel (a kábel nem tartozéka a készüléknek)	2G Ø min. 1.5 mm <sup>2</sup>	H05VV-F
D	PV/SG2 jel (a készülékhez nem mellékelt kábel)	2G Ø min. 1.5 mm <sup>2</sup>	H05VV-F

\* FONTOS: a buszcsatlakozásnál az interferenciaproblémák elkerülése érdekében használjon árnyékolt kábelt vagy sodrott páros kábelt.

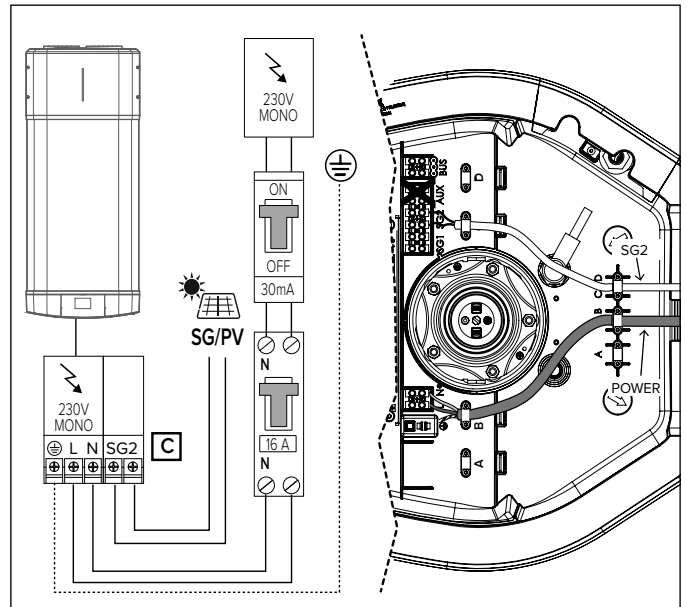
- 1) Csatlakoztasson egy kétpólusú kábelt a mérőműszer megfelelő jelérintkezőihez.
- 2) Csatlakoztassa a jelző kétpólusú kábelt (C) a megfelelő "SG1" EDF-csatlakozóhoz, amely a csatlakozódobozban található (készsítsen egy lyukat a gumidugókon, hogy megfelelő átvetető szakaszt hozzon létre).  
FIGYELMEZTETÉS: Az EDF jel 230 V-os feszültségű.
- 3) Aktiválja a HC-HP funkciót a telepítő menü P1 paraméterén keresztül



### MÁSODLAGOS KAPCSOLAT

Ha van csatlakoztatandó PV-rendszer vagy SG-jel, akkor csatlakoztasson egy kétpólusú kábelt az invertertől vagy a SG-jelkábelről (alternatívaként, de nem mindkettőt) a csatlakozódobozhoz (rögzítse a kábelt a külön erre a célra szolgáló kábelhüvelybe).

Csatlakoztassa ezt a kábelt (C) az "SG2" nevű csatlakozóhoz, és aktiválja a PV (P11) vagy SG (P13) funkciót a telepítő menüjén keresztül. FIGYELMEZTETÉS: 230 V-os jel



## Bus BridgeNet®

### START WIZARD

Ez a termék kompatibilis a Bus BridgeNet®.

A RENDSZER és a CASCADE paramétereket az alábbiakban megadottak szerint állítsa be a BUS-on történő helyes telepítéshez az indítási fázisban

#### • RENDSZER = NEM

A termék nincs BUS-on csatlakoztatva, vagy csak távirányítóval van összekötve.

#### • RENDSZER = IGEN Kaszkád = NEM

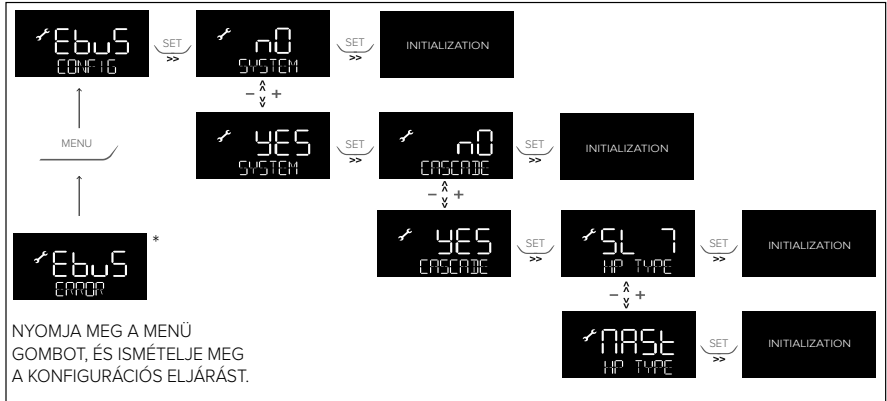
A termék más kompatibilis hőtermelővel (napkollektor, kazán, hibrid rendszer vagy hőszivattyú) egy buszon lévő rendszerbe van telepítve, amelyek közül legalább az egyik a BUS-t táplálja. A BUS-on lévő Wi-Fi gateway jelenlétében (a távvezérlőre vagy a hőtermelőre telepítve) a fűtési és használati melegvíz-szolgáltatások egyetlen okostelefonos alkalmazáson keresztül kezelhetők.

#### • RENDSZER = IGEN Kaszkád = IGEN

A termék kaszkárendszerre (max. 8) van felszerelve kereskedelmi vagy kollektív használatra. A CASCADE opció beállítása után erősítse meg, hogy a termék a MASTER vagy az egyik kaszkád SLAVES. A BUS lehetővé teszi, hogy a MASTER termék összes felhasználói működési paramétereit összehangolja a SLAVE termékek paramétereivel. A SYSTEM és a CASCADE paraméterek a telepítő menü P33 és P34 paramétereit befolyásolják.

Amennyiben lehetővé teszi a termék BUS-on való működését, az áram túlterhelésének elkerülése érdekében a termék nem táplálja a BUS-t (a telepítő menü P33-paramétere OFF értéken áll), kivéve azokat az eseteket, amikor a termék egy MASTER-kaszkád. Ezért a beindítási fázis befejezéséhez legalább egy másik generátorra lesz szükség, amely a BUS-t táplálja.

A termék BUS-ra történő telepítésekor a használati meleg víz kezelésének összes paramétere, a speciális paraméterek és a rendszerparaméterek megosztásra kerülnek a többi termékkel, és egyetlen távvezérlés használható.



## MÁS HŐTERMELŐKEL VALÓ TELEPÍTÉSI TÍPUSOK

### 1. Hőszivattyús vízmelegítő és külön hőtermelő (kazán, hőszivattyú vagy hibrid rendszer).

A termékek nem integrálhatók, de egyetlen távirányítóval kezelhetők.

### 2. Hőszivattyús vízmelegítő a kombinált fűtőberendezés (kazán vagy kombi hibrid) előmelegítésében.

A használati melegvíz-szolgáltatás előmelegítés-menedzsmentjének engedélyezéséhez állítsa a P14 paramétert 2-re. Ebben a berendezésben a vízmelegítő és a kombi generátor ugyanazt a használati melegvíz-hőmérsékletbeállítást használja. Javasoljuk, hogy ne a BUS-on keresztül csatlakoztassa, ha nem kívánja megosztani a használati melegvíz hőmérsékletét

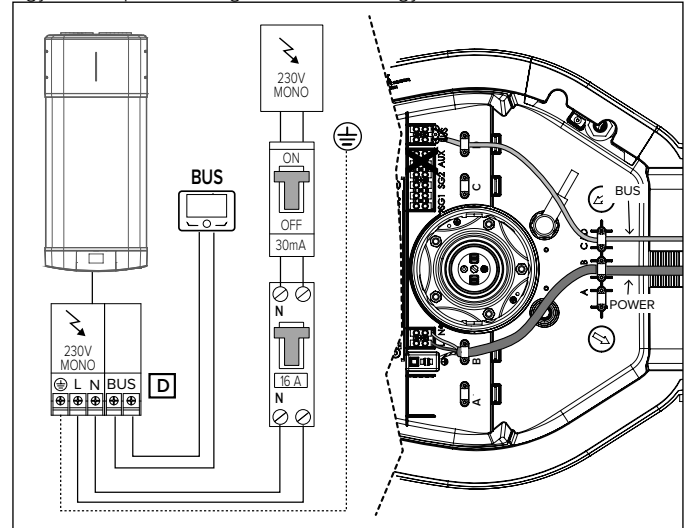
A vízmelegítő hőmérséklete a T MIN paraméterrel előre beállított időintervallumokban csökkenthető, vagy a PV SET paraméterrel növelhető, ha van fotovoltaikus rendszer.

A kombi generátor nem olvassa a vízmelegítő érzékelőit. A hidraulikus kapcsolási rajznak megfelelően további érzékelőkre van szükség.

MEGJEGYZÉS: Ha a hőszivattyús vízmelegítőt más, a használati melegvíz-előállításon kívüli szolgáltatásokra szánt kompatibilis hőtermelővel együtt BUS-rendszerbe telepítik, akkor ezek valójában teljesen önálló termékek, és ezért sem funkcionális, sem vezérlési szinergia nélkül. Minden egyes termék esetében a sajátos funkciók és a relatív sajátos vezérlési módok érvényesek maradnak (példa: a vízmelegítő által biztosított fotovoltaikus funkció funkcionális és vezérlés szempontjából változatlan marad, még akkor is, ha kompatibilis hőtermelővel egy BUS-rendszerbe van telepítve).

## BUSZ KAPCSOLAT

Csatlakoztasson egy kábelt a BUS-csatlakozóhoz annak érdekében, hogy a hőszivattyús vízmelegítőt egyetlen BUS-os távvezérlővel és egyéb kompatibilis hőgenerátorokkal együtt lehessen kezelni.



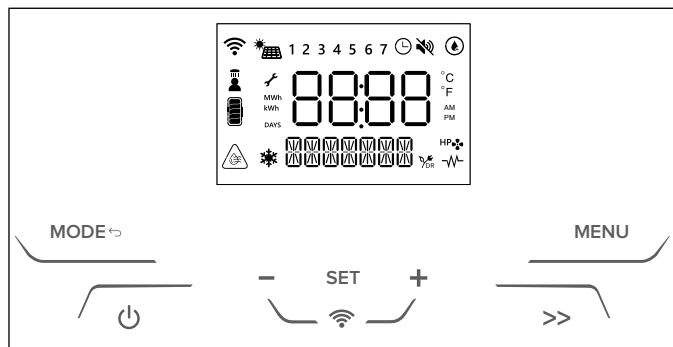
## ÜZEMBE HELYEZÉS

### ⚠ FIGYELEM!

A maximális biztonság és a készülék helyes működésének garانتálása érdekében az üzembe helyezést a törvényelírásoknak megfelelő, képzett szakembernek kell elvégeznie.

### KEZELŐPANEL

A felhasználói felület LCD-kijelzővel és 7 érintőgombbal rendelkezik. Két kék LED, amelyek akkor világítanak, amikor a termék tápellátást kap és amikor a BOOST funkció aktív.



A kijelzőn látható ikonok listája:

	Módosítható paraméter
	Aktív wifi (csak az Ariston modellen van jelen)
	Aktív időprogramozás
1...7	A hét napja (1 = vasárnap)
	Aktív hőszivattyú
	Aktív elektromos ellenállás integrálása
	Aktív ANTIBAKTERIÁLIS funkció
<b>DR</b>	Ebben a modellben nem elérhető
	PV vagy SG engedélyezve (csak ha rendelkezésre áll) Amikor a megfelelő üzemmód aktív, azt az alszöveg jelzi.
	Aktív SILENT funkció
	Aktív FAGYÁLLÓ funkció
	Felső hőmérséklet szonda > T SETPOINT + 5 °C
	Forró zuhanyvíz rendelkezésre áll.
	Becsült energiatartalom (a beállított hőmérsékletnek megfelelően)

Miután a készüléket a hidraulikus és elektromos rendszerhez csatlakoztatták, a vízmelegítőt a házi vízhálózatból vízzel kell feltölteni. A vízmelegítő feltöltéséhez meg kell nyitni a háztartási hálózat központi csapját és a legközelebbi melegvízcsapot, miközben ügyelni kell arra, hogy a tartályban lévő összes levegő fokozatosan távozzon. Szemrevételezéssel ellenőrizze a karimából és a csőszelvényekből származó esetleges vízszivárgást, és szükség esetén óvatosan húzza meg azokat. A hőszivattyú első indításakor 5 percre van szüksége ahhoz, hogy teljesen működőképes legyen..

**FIGYELEM! A csapokból kifolyó 50 °C feletti hőmérsékletű forró víz azonnal súlyos égési sérüléseket okozhat. A gyermekek, a fogyatékkal élők és az idősek nagyobb veszélynek vannak kitéve ebből a szempontból. Ezért ajánlatos a készülék vízkifolyócsövéhez csatlakoztatott termostatikus keverőszelepet használni, amelyet piros gallerral jelölnek..**

### FIGYELEM!

Ha a víz hőmérséklet 6°C-kal magasabb a beállított hőmérsékletnél, a kijelzőn megjelenik az ikon



## HASZNÁLATI UTASÍTÁSOK

Nyomja meg a „U” gombot a vízmelegítőbe való belépéshez.

A kijelző a beállított hőmérsékletet és az üzemmódot mutatja, míg a „HP” szimbólum és/vagy a „~” szimbólum a hőszivattyú és/vagy a fűtőelem működését jelzik.

Nyomja meg a „U” gombot 1 másodpercig a vízmelegítő kikapcsolásához.

A korrózióvédelem továbbra is biztosított, és a készülék automatikusan gondoskodik arról, hogy a tartályban lévő víz hőmérséklete ne essen 5 °C alá.

### HŐMÉRSÉKLET BEÁLLÍTÁSA

Nyomja meg a „+” és „-” gombokat a kívánt melegvíz-hőmérséklet beállításához (T SET POINT, a kijelzőn való megjelenítés ideiglenesen villog). A tartályban lévő víz hőmérsékletének megtekintéséhez nyomja meg a „SET” gombot, az érték 3 másodpercig megjelenik, majd a beállított hőmérséklet ismét látható lesz. Hőszivattyús üzemmódban az elérhető min/max hőmérséklet alapértelmezés szerint 50 °C/55 °C.

Ez a tartomány bővíthető (min/max 40 °C/60 °C) a telepítőmenüben. A fűtőelemmel elérhető maximális hőmérséklet 75 °C. A telepítőmenü beállításainak módosításával ez az érték változhat.

### RENDELKEZÉSRE ÁLLÓ ZUHANYOZÁSOK „U”

A kijelzőn megjelenő ikon azt jelzi, hogy legalább egy zuhanyozás elérhető. A használható zuhanyozások száma a rendelkezésre álló forróvíz-mennyiségtől függ. Egy zuhanyzáson az alábbiakat értjük: 40 l 40 °C-on.

### ÜZEMMÓD

A „MODE” gomb segítségével megváltoztathatja azt az üzemmódot, amellyel a vízmelegítő eléri a beállított hőmérsékletet. A kiválasztott üzemmód a kijelzőn a hőmérséklet alatt látható.

Ha a hőszivattyú aktív, megjelenik a „HP” szimbólum

Ha a fűtőszál vagy az integráció aktív megjelenik a „~” szimbólum.

#### • GREEN

A vízmelegítő kizárólag hőszivattyúval működik, ami maximális hatékonyságot garantál. Az elektromos fűtőberendezés csak a biztonsági funkciók (legionella elleni védelem, fagyvédelem és a hőszivattyú hatótávolságon kívüli működése) miatt van bekapcsolva. Ha a GREEN üzemmód komfortját nem tartja elegendőnek, ajánlott COMFORT üzemmódba kapcsolni.

**MEGJEGYZÉS: Ha a GREEN üzemmódban van, és olyan hőmérsékletet állít be, amelyet ez az üzemmód nem engedélyez (lásd a "Gyári beállítások" című részt), az APP jelzi, hogy át kell váltania egy másik üzemmódra.**

#### • COMFORT

A vízmelegítő a hőszivattyút olyan üzemmódban működteti, amely jobb termékreakciót biztosít, mint a ZÖLD üzemmód. Ezenkívül az elektromos fűtés akkor aktiválódik, ha a hőszivattyú maximális hőmérséklete a beállított hőmérséklet alatt van, vagy ha időigény van

#### • FAST

ebben az üzemmódban (állandó BOOST) a vízmelegítő a hőszivattyút és a fűtőelemet is használja, hogy a lehető legrövidebb idő alatt elérje a beállított hőmérsékletet. A fűtési időnek elsőbbséget ad.

#### • I-MEMORY

üzemmód, amelyet az energiafogyasztás optimalizálására és a kényelem maximalizálására terveztek a felhasználó melegvízigényének és a hőszivattyú/fűtőelem optimális használatának figyelemmel kíséréseivel. Az algoritmus garantálja, hogy minden napi szükséglet az előző 4 hét során észlelt profilok átlagát javasolja. Az adatgyűjtés első hetében a felhasználó által megadott beállított hőmérséklet állandó marad; a második héttől kezdve az algoritmus automatikusan beállítja a beállított hőmérsékletet a napi szükségletek biztosítása érdekében. Az I-Memory profil visszaállításához használja az U9-et. (Az I-Memory üzemmód akkor látható, ha az U1: PROGRAM "OFF" (KI)).

#### • HC-HP

üzemmódú fűtés a HC-HP jelérzékelésen belül történik a fűtés érdekében, amikor alacsony tarifájú energia áll rendelkezésre.

A célhőmérséklet a kiválasztott HC-HP üzemmódtól függ:

- **HC-HP:** üzemmódu fűtés a HC-HP jelzékelésen belül történik a fűtés érdekében, amikor alacsony tarifájú energia áll rendelkezésre. A célhőmérséklet a kiválasztott HC-HP üzemmódtól függ:
- **HC-HP\_40:** ha EDF jelet észlel, a HP és a HE működhet (a HP elsőbbséget élvez). A fagyvédelem egész nap garantált.
- **HC-HP24h:** ha EDF jelet észlel, akkor HC-HP-ként működik, egyébként a hőmérséklet 40°C-on marad (csak HP)..

Az üzemmód a telepítői menüben a P1 paraméterrel aktiválható.

- **BOOST** (gomb ">>")  
a hőszivattyú és a fűtőelem egyaránt a beállított hőmérséklet lehető legrövidebb időn belüli eléréséhez szolgál. A beállított hőmérséklet elérése után az előző üzemmód újra aktiválódik.
- **HOLIDAY**  
a távollét ideje alatt használható. A kiválasztott időszak után a szünnap üzemmód kikapcsol, és a termék automatikusan a korábbi beállításoknak megfelelően kezd el működni. Az Ünnepnapi üzemmódot a Felhasználói menü állítja be. Ebben az üzemmódban nem történik fűtés, a fagyvédelem és az antibakteriális ciklus garantált..

## FELHASZNÁLÓ MENÜ

A felhasználói menü eléréséhez nyomja meg a „MENU” gombot.

A kijelzőn megjelenik az INFO felirat. Nyomja meg a „+” és „-” gombokat az U1-, U2-, U3- stb. paraméterek görgetéséhez. U10, a paraméter leírása az alábbi sorban jelenik meg. Miután meghatározta a kívánt paramétert, nyomja meg a „SET” gombot a kiválasztásához. A paraméterválasztáshoz való visszatéréshez nyomja meg a „MODE↔” gombot.

PARAMÉTER	NÉV	PARAMÉTER LEÍRÁSA
U1	PROGRAM	Különböző üzemmódokat választ ki PROGRAM ON – TIME BASED: GREEN, COMFORT, FAST PROGRAM OFF – ALWAYS ACTIVE: GREEN, COMFORT, FAST, AUTO, HC-HP
U2	PRGTIME	Működési időszavokat választ ki
U3	PRG SET	Testre szabja az idő beállítását
U4	HOLIDAY	HOLIDAY üzemmód bekapcsolása/kikapcsolása Az „Igen” megerősítését követően adja meg a távollét napjainak számát munkaszüneti napként [1, 99].
U5	ANTBACT	Megjelenik, ha a Legionella elleni funkció aktív.
U6	DATE	Állítsa be a dátumot (év, hónap, nap), időt (óra, perc) és engedélyezze/tiltsa le a téli/nyári időszámítás közötti automatikus váltást.
U7	REPORTS	Megjeleníti az energiafogyasztást. (összesen)
U8	SILENT	Silent funkció bekapcsolása/kikapcsolása Javasolatlan csatornák nélküli konfigurációkhoz.
U9	I-MRESET	A vételezési profilok visszaállításához válassza ki az On lehetőséget, és nyomja meg a SET gombot. Megerősítve, a mentett adatok törlődnek az aktuális hét mentésének az újakezdésével.
U10	WIFI RS	AHOL VAN A Wi-Fi adatok visszaállításához válassza az On (Be) lehetőséget, és nyomja meg a SET gombot.

### • IDŐPROGRAMOZÁS

U2-paraméter: PRGTIME.

4 különböző időszáv állítható be a hét minden napjára GREEN, COMFORT és FAST üzemmódban.

A [START] és a [STOP] meghatározza az időszáv kezdetét és végét. A negyedik időintervallumot követően a kiválasztott és az azt követő időszáv visszaállításához nyomja meg a „+” és „-” gombokat, amíg meg nem jelenik az „OFF” felirat, majd nyomja meg a „SET” gombot. Ha egy időszávot nem állít be, az meghatározatlan marad. Példa: a vízmelegítés 8:00 és 12:00, valamint 16:00 és 20:00 óra

között aktív.

[START1] = 8:00; [STOP1] = 12:00;

[START2] = 16:00; [STOP2] = 20:00;

[START3] = 00:00; [STOP3] = 00:00;

[START4] = 00:00; [STOP4] = 00:00;

ALL\_DAYS beállítás esetén ugyanazok az időszávok kerülnek kiosztásra a következő időponttól kezdve Hétfőtől vasárnapig. Ezután a hét minden egyes napja egyenként testreszabható a megfelelő paraméter kiválasztásával. Ezért a hét minden egyes napja egyenként testre szabható a megfelelő paraméter kiválasztásával.

**Figyelmeztetés:** ha a kiválasztott időtartam túl rövid, előfordulhat, hogy nem éri el a kívánt hőmérsékletet

### • PROGRAM BEÁLLÍTÁSOK

**U3 PRG SET-paraméter.** A Program Setting lehetővé teszi a különböző munkamódok testreszabását, amikor az U1 ON állapotban van..

PARAMÉTER	NÉV	PARAMÉTER LEÍRÁSA
U3.1	T MIN	AAz időkereten túl garantált a minimális víz hőmérséklet. Hőszivattyú a víz előmelegítésére: a beállított hőmérsékletet az elején eléri a kiválasztott időszávok.
U3.2	PREHEAT	Hőszivattyú előmelegíti a vizet: a beállított hőmérsékletet már a kiválasztott időintervallum kezdetén eléri.

## TELEPÍTŐMENÜ



### FIGYELEM!

**AZ ALÁBBI PARAMÉTEREKET KIZÁRÓLAG SZAKKÉPZETT SZEMÉLY MÓDOSÍTHATJA.**

A telepítőmenüben módosíthatók a termék fő beállításai. A módosítható paraméterek a „🔧” szimbólummal együtt jelennek meg a kijelzőn. A telepítőmenübe történő belépéshez nyomja meg a „MENÜ” gombot 3 másodpercig, majd nyomja meg a „+” és „-” gombokat, és írja be a 234-es belépési kódot.

PARAMÉTER	NÉV	PARAMÉTER LEÍRÁSA
P0	CODE	A kód megadása a szervizmenübe való belépéshez. A kijelzőn megjelenik a 222-es szám, nyomja meg a „+” és „-” gombokat, írja be a 234-es kódot, nyomja meg a „SET” gombot a megerősítéshez. Most hozzáférhet a telepítőmenühöz.
P1	HC-HP	Kéttarifás betáplálással való működés: 0. HC-HP_OFF (kiiktatva – default) 1. HC-HP 2. HC-HP_40 3. HC-HP24h
P2	ANTIBACT	Az ANTIBACT funkció beállítható: ON (funkció engedélyezve) OFF (funkció letiltva)
P3	T ANTB	Megjeleníti az antibakteriális ciklussal elérendő hőmérsékletet [65/75 °C], amelyet legalább 1 órán keresztül fenn kell tartani.
P4	T MAX	MAX elérhető hőmérséklet beállítása. A magasabb hőmérsékleti érték nagyobb mennyiségű meleg víz kivételét teszi lehetővé.
P5	T MIN	MIN elérhető hőmérséklet beállítása. Az alacsonyabb hőmérsékleti beállítás energiatakarékosabb működést tesz lehetővé korlátozott melegvíz-fogyasztás mellett.
P6	I-M TMIN	Minimális hőmérséklet, amelyet biztosítani kell I-Memory üzemmódban, amennyiben nem kerültek észlelésre algoritmus-visszavonások.

P7	TMAX HP	Maximális vízhőmérséklet, amely csak a hőszivattyúval elérhető. Beállítható a [40–62 °C] tartományban.
P8	TMINAIR	Minimális levegőhőmérséklet, amely biztosítja a hőszivattyú működését; amennyiben a levegő hőmérséklete ezen érték alá csökken, a kompresszor letiltásra kerül. Beállítható a [-10–10 °C] tartományban.
P9	HYST HP	Hiszterézisérték, amely lehetővé teszi a hőszivattyú újraindítását a célhőmérséklet elérését követően. Beállítható [3–12 °C] tartományban.
P10	TANKVOL	Megjeleníti a tartály úrtartalmát; hasznos a pótalkatrészek testre szabása esetén.
P11	PV MODE	PV-vel való működés: 0. OFF (PV letiltva – alapértelmezett) 1. PV_HP (PV kizárólag HP-vel) 2. PV_HE (PV HP-vel és HE1-el) 3. PV_HE (PV HP-vel és HE1-el + HE2-vel)
P12	PV TSET	Megjeleníti az elérendő hőmérsékletet PV üzemmódban. Beállítható [55–75 °C] tartományban
P13	SG MODE	PV-vel való működés: 0. OFF (SG letiltva – alapértelmezett) 1. HP_ON (SG csak HP esetén engedélyezve)
P14	SYSMODE	Rendszer működése: 0. STD (standard telepítés) 1. OUT (A terméket úgy konfigurálták, hogy közvetlen AUX-érintkező által vezérelt csőkígyó kiegészítő terhelésével működjön) 2. PRHE (A terméket előmelegítő generátorként állították be, hogy segédterheléssel működjön, és megossza a használati víz-paramétereiket.) 3. SYS (A terméket úgy konfigurálták, hogy az Bus-n keresztül vezérelt csőkígyón kiegészítő terheléssel működjön.)
P15	BUZZER	Hangjelzés a gombok megnyomásakor
P16	SILENT	A SILENT funkció beállítható: ON (funkció engedélyezve) OFF (funkció letiltva – alapértelmezett)
P17	CHARGE	Gyári beállítások visszaállítása. Az összes felhasználói beállítás visszaáll alapértelmezettre, az energia statisztika, a tartály térfogata és a wifi (amennyiben rendelkezésre áll) kivételével.
P18	FACT RS	HP-TOP-MB szoftververzió: mm.mm.bb.
P19	MB SW	HP-MED-HMI szoftververzió mm.mm.bb.
P20	HMI SW	A víztartályban alacsony pozícióba helyezett NTC-szonda által leolvasott víz hőmérsékletét °C-ban jeleníti meg. Ha az NTC-szonda hibás, „-” jelenik meg.
P21	T LOW	A víztartályban alacsony pozícióba helyezett NTC-szonda által leolvasott víz hőmérsékletét °C-ban jeleníti meg. Ha az NTC-szonda hibás, „-” jelenik meg.
P22	T HIGH	A víztartályban magas pozícióba helyezett NTC-szonda által leolvasott víz hőmérsékletét °C-ban jeleníti meg. Ha az NTC-szonda hibás, „-” jelenik meg.
P23	T DOME	A víztartályban kupolapozícióba helyezett NTC-szonda által leolvasott víz hőmérsékletét °C-ban jeleníti meg. Ha az NTC-szonda hibás, „-” jelenik meg.
P24	T AIR	Ez a paraméter adja meg azt a levegőhőmérsékletet °C-ban, amelyet a levegő bemeneténél található NTC-leolvas. Ha az NTC hibás, „-” jelenik meg.
P25	T EVAP	Ez a paraméter adja meg azt a gázhőmérsékletet °C-ban, amelyet a párologtató elé helyezett NTC-leolvas. Ha az NTC hibás, a „-” jelenik meg.
P26	T SUCT	Ez a paraméter biztosítja azt a gázhőmérsékletet °C-ban, amelyet a kompresszor elé helyezett NTC-leolvas. Ha az NTC hibás, a „-” jelenik meg.
P27	T COND	Ez a paraméter biztosítja azt a gázhőmérsékletet °C-ban, amelyet a kondenzátor után elhelyezett NTC-leolvas. Ha az NTC hibás, a „-” jelenik meg.
P28	T DISC	A túlhevítés hőmérsékletét jeleníti meg °C-ban. Ha a párologtató vagy az NTC-beszívás hibás, akkor „-” jelenik meg.
P29	T SH	Hibaelőzmények (utolsó 10 hiba – csak olvasható érték).

P30	ERRORS	Wifi funkció (amennyiben elérhető) az alábbiakra állítható be: ON (funkció engedélyezve) OFF (funkció letiltva)
P31	WI-FISET	Amennyiben aktív, az antibakteriális ciklus [1–30] napokban ismétlődik.
P32	F ANTB	ON (funkció engedélyezve) – OFF (funkció letiltva)
P33	EBUS POWER	Kaszkádbeállítás [Master-Slave1 – Slave7]
P34	HP-TYPE	Impostazione in Cascata [Master-Slave1,.....Slave7]
P41	MULTI	A ventilátor működése kollektív üzemmódban: -OFF: alapértelmezett -ON: 50-60-70-80

#### • P11 PARAMÉTER – NAPELEMES FUNKCIÓ „

Ha rendelkezik fotovoltaikus rendszerrel, akkor a terméket úgy állíthatja be, hogy optimalizálja a termelt villamos energia felhasználását. Miután elvégezte az elektromos csatlakozásokat a 4.11. bekezdés 14. ábrája szerint, és a P11 paramétert "0"-tól eltérő értékre állította. A jelet legalább 5 percig kell fogadni a fotovoltaikus funkció aktiválásához (ha a termék elindít egy ciklust, legalább 30 percig működik). A jel érzékelésekor a működési mód a következőképpen működik:

##### - OFF (0 érték – alapértelmezett)

PV üzemmód letiltva.

##### - PV\_HP (1 érték)

Amikor jelen van az inverterjel, a termék eléri a beállított hőmérsékletet (a magasabbat a T SET POINT és a PV TSET között), kizárólag a hőszivattyú működésével (max. 60 °C).

##### - PV HE (2 érték)

A termék eléri a beállított hőmérsékletet (a magasabbat a T SET POINT és a PV TSET között), kizárólag a hőszivattyú működésével 62 °C-ig, és ha szükséges, aktiválja az ellenállást (1200 W).

##### - PV\_HEHP (3 érték)


A termék eléri a beállított hőmérsékletet (a magasabbat a T SET POINT és a T W PV között), mind a hőszivattyú, mind az ellenállás működésével (1000 W) 60 °C-ig. 60 °C feletti hőmérséklet esetén ezt követően aktiválódik a második ellenállás (1200 W).

#### • P13 PARAMÉTER - SG FUNKCIÓ

Ha van SG jel, akkor a jelkábelt az "Elektromos csatlakozások" fejezetben leírtak szerint lehet csatlakoztatni, és aktiválni az F13 funkciót: a kijelzőn megjelenik az SG ikon.

A SIG2 jel legalább 5 percig tartó fogadása után (ha a termék elindít egy ciklust, akkor legalább 30 percig fut), a kiválasztott üzemmód neve váltakozik a SG ON szöveggel, és a termék hőmérséklet-szabályozó funkciója automatikusan átállítja az aktuális üzemmódot a beállított hőmérsékletre (a T SET POINT és PV TSET közötti legmagasabb értékre), ami csak a hőszivattyúval működik (max. 60°C). Alacsony léghőmérséklet esetén a ventilátor maximális fordulatszám csökken.

#### • P16-PARAMÉTER – SILENT

Ez a funkció csökkenti a hangteljesítmény szintjét (a teljesítmények változhatnak a bejelentett teljesítményhez képest). A telepítő menüben engedélyezhető a P16-paraméteren keresztül. Az aktiválást követően a kijelzőn megjelenik a „” szimbólum.

#### • P41 PARAMÉTER - MULTIFUNKCIÓ:

Kizárólag kollektív berendezésekhez használható. Koaxiális tartozék szükséges. Ha a ventilátor aktív, a sebessége a kiválasztott sebességre [alapértelmezett kikapcsolva] áll be.

#### FAGYÁLLÓ

Amikor a termék tápellátást kap és nincs szükség meleg vízre, az ellenállás automatikusan aktiválódik (1000 W) – ha a víz hőmérséklete a tartályban 5 °C alá süllyed –, és felmelegíti a vizet 16 °C-ra.

#### DEFROST „

A defrost akkor aktiválódik, amikor a hőszivattyú már legalább 20 perce működik, a levegő hőmérséklete 15 °C alatt van és a párologtató hőmérséklete gyorsan csökken. Amikor a defrost ciklus működik, a kijelzőn megjelenik az oldalt látható ikon.



## ALAPÉRTELMEZETT BEÁLLÍTÁSOK

A készüléket egy sor alapértelmezett üzemmóddal, funkcióval vagy értékkel gyártják, ahogyan az alábbi táblázatban szerepel:

PARAMÉTER	GYÁRI ALAPBEÁLLÍTÁS
MUNKAMÓD	GREEN (ZÖLD)
MAX. A FŰTŐELEMMEL BEÁLLÍTHATÓ HŐMÉRSÉKLET	75 °C
MINIMÁLISAN BEÁLLÍTHATÓ HŐMÉRSÉKLET	40 °C
MAX. A HŐSZIVATTYÚVAL BEÁLLÍTHATÓ HŐMÉRSÉKLET *	60 °C
ANTIBAKTERIÁLIS VÉDELEM	DEACTIVATED
ÜNNEPI MÓD	DEACTIVATED
DEFROST (aktív leolvasztás aktiválása)	AKTIVÁLT
HC-HP (kétszintű sebességű üzemmód)	DEACTIVATED

\* In modalità Green, la massima temperatura con la pompa di calore si adatta a 55°C se temperatura dell'aria è oltre i 20°C.

## HIBÁK

Amint hiba lép fel, a készülék hibaüzemmódba lép, miközben a kijelző villogó jeleket ad és megjeleníti a hibakódot. Ha a hiba a két fűtőegység közül csak az egyiket érinti, a vízmelegítő a hőszivattyú vagy a fűtőelem aktiválásával folytatja a melegvíz-szolgáltatást. Ha a hiba a hőszivattyút érinti, a kijelzőn a "HP" szimbólum villog, míg ha a hiba a fűtőelemet érinti, akkor a fűtőelem szimbóluma villog. Ha mindkét komponens érintett, mindkét szimbólum villogni fog.

## FIGYELEM!

Mielőtt az alábbi jelzések alapján beavatkozna a termékbe, ellenőrizze az alkatrészek helyes elektromos csatlakoztatását az alaplaphoz, valamint az NTC-érzékelők helyes helyzetét a helyükön.

Hibakód	Ok	Fűtőszál működése	Hőszivattyú működése	Teendő
007	NTC-kondenzátor: nyitva vagy rövidzárlat	ON	OFF	Ellenőrizze az NTC-kondenzátor megfelelő működését.
008	NTC-kiürítés (kompresszor kimenete): nyitva vagy rövidzárlat	ON	OFF	Ellenőrizze az NTC Discharge megfelelő működését.
009	NTC Air: nyitva vagy rövidzárlat	ON	OFF	Ellenőrizze az NTC Air megfelelő működését.
010	Evap NTC: nyitva vagy rövidzárlat	ON	OFF	Ellenőrizze az NTC Evap megfelelő működését.
012	NTC szívás (kompresszorbemenet): nyitva vagy rövidzárlat	ON	OFF	Ellenőrizze az NTC Suction megfelelő működését.
021	Gázszivárgás	ON	OFF	Ellenőrizze a kompresszor bemeneti érzékelőjének megfelelő működését. Amennyiben a hiba továbbra is fennáll, nyerte vissza a maradék gázt; találja meg a szivárgást a hűtőrendszerben; javítsa meg; hozzon létre vákuumot és töltsse fel a rendszert megfelelő mennyiségű hűtőközeggel.
032	Kompresszorprobléma	ON	OFF	Ellenőrizze a tápfeszültséget a kompresszor csatlakozóján.
042	Eldugult a párologtató.	ON	OFF	Kapcsolja ki a készüléket. Ellenőrizze, hogy a párologtató nincs-e eltömődve.
044	Ventilátorprobléma	OFF	OFF	Ellenőrizze a ventilátor csatlakozójának tápfeszültségét. Ellenőrizze a kompresszor bemeneti érzékelőjének megfelelő működését.
051	Magas nyomás	ON	OFF	Ellenőrizze a nyomáskapcsoló vezetékelését. Ellenőrizze a gázmennyiséget.
053	Kompresszor-hővédelem: KO	ON	OFF	Ellenőrizze a kompresszor hővédő-csatlakozóját.
054	Inverter hiányzik comm	ON	OFF	Termék visszaállítása. Ellenőrizze az inverter kábeleit
218	Magas NTC-érzékelő (meleg víz): nyitva vagy rövidzárlat	ON	OFF	Ellenőrizze az NTC-érzékelő megfelelő működését (meleg víz).
230	Víz hőmérséklet-érzékelő (fűtőelem-terület): nyitva vagy rövidzárlat	OFF	OFF	Ellenőrizze az érzékelő megfelelő kábelezését az alaplap vonatkozó csatlakozóján. Ellenőrizze az érzékelő megfelelő működését.
231	Az NTC-szondák túlmelegedése a karima területén	OFF	OFF	Ellenőrizze az érzékelő megfelelő működését.
232	Az NTC-szondák túlmelegedése a karima területén (2. szint)	OFF	OFF	Ellenőrizze az érzékelő megfelelő működését.
233	Relé blokkolva	OFF	OFF	Állítsa vissza a terméket az ON/OFF gomb kétszeri megnyomásával. Amennyiben a hiba továbbra is fennáll, cserélje ki az alaplapot.
241	Elektromos anód: nyitott áramkör	OFF	OFF	Ellenőrizze, hogy nincs-e víz a termék belsejében. Amennyiben a hiba továbbra is fennáll, ellenőrizze az anód megfelelő működését. Ellenőrizze az anód kábelezésének megfelelő felszerelését az alaplap csatlakozóján. Amennyiben a hiba továbbra is fennáll, cserélje ki az alaplapot.
314	ON/OFF megismételt	OFF	OFF	Várjon 15 percet, mielőtt feloldja a terméket az ON/OFF gombbal
321	Sérült adatok	OFF	OFF	Állítsa vissza a terméket az ON/OFF gomb kétszeri megnyomásával. Amennyiben a hiba továbbra is fennáll, cserélje ki az alaplapot.

<b>331</b> <b>332</b>	Hiányzik a kommunikáció az alaplap és a kezelői felület között	OFF	OFF	Állítsa vissza a terméket az ON/OFF gomb kétszeri megnyomásával. Amennyiben a hiba továbbra is fennáll, cserélje ki a főképernyő kommunikációs kábelezését.
<b>333</b>	Nincs kommunikáció az alaplap és a Wifikártya (amennyiben rendelkezésre áll) között	ON	ON	Ha WiFi elérhető: - Ellenőrizze az alaplap és a HMI közötti kábelezést. Amennyiben a hiba továbbra is fennáll, cserélje ki a HML-modult. Ha WiFi nem elérhető: - A Szerelői Menüben állítsa P31-et OFF-ra Ha a hiba ismét jelentkezik, cserélje ki a vezérlőpanelt.
<b>334</b>	Nincs kommunikáció az alaplap és a TDC között	ON	OFF	Ellenőrizze a kommunikációs kábelt és a vonatkozó alaplapi és TDC-kábeleket. Amennyiben a hiba továbbra is fennáll, cserélje ki a TDC-t.
<b>335</b>	Nincs biztonságikártya-kommunikáció	OFF	OFF	Állítsa vissza a terméket az ON/OFF gomb kétszeri megnyomásával. Amennyiben a hiba továbbra is fennáll, cserélje ki az alaplapot.
<b>336</b>	Az érintőképernyő nem működik	ON	ON	Állítsa vissza a terméket az ON/OFF gomb kétszeri megnyomásával. Amennyiben a hiba továbbra is fennáll, cserélje ki a HMI-t.
<b>337</b>	Hiányzik a kaszkád master	OFF	OFF	A kaszkád belsejében ellenőrizze, hogy legalább egy termék Masterként van-e beállítva. Ha nincs, pótolja.

## KARBANTARTÁSI ELŐÍRÁSOK (az arra jogosult személyzet számára)



### FIGYELEM!

FIGYELMESEN KÖVESSE AZ ELŐZŐ FEJEZETEKBE FELSOROLT ÁLTALÁNOS FIGYELMEZTETÉSEKET ÉS BIZTONSÁGI SZABÁLYOKAT, SZIGORÚAN BETARTVA AZ OTT FOGLALT RENDELKEZÉSEKET.



### FIGYELEM!

KARBANTARTÁSI MŰVELETEKET VAGY JAVÍTÁSOKAT CSAK MEGFELELŐ FELSZERELÉSSEL RENDELKEZŐ, SZAKKÉPZETT SZEMÉLYZET VÉGEZHET.



### FIGYELEM!

A tűz- és/vagy robbanásveszély elkerülése érdekében ne használjon a leolvasztási folyamat felgyorsítására vagy tisztítására a gyártó által javasoltaktól eltérő eszközöket.



### FIGYELEM!

A VÍZMELEGÍTŐ 0,15 KG R290 HŰTŐKÖZEGGEL VAN ELLÁTVA. NE LÉPJEN TÚL A MEGENGEDETT TÖLTÉSI MENNYISÉGET. AZ R290 HŰTŐKÖZEG (PROPÁN) GYÚLÉKONY ÉS SZAGTALAN HŰTŐKÖZEG.

A HŰTŐKÖZEG FELTÖLTÉSI MŰVELETEKET CSAK MEGFELELŐ FELSZERELÉSSEL ÉS A MEGFELELŐ SZEMÉLYZETI TANÚSÍTVÁNYVAL RENDELKEZŐ SZAKKÉPZETT SZEMÉLYZET VÉGEZHETI, AMELY IGAZOLJA A HC-TÍPUSÚ GÁZOKAT, PÉLDÁUL R290-ET (PROPÁN) TARTALMAZÓ ÜZEMEK ISMERETÉT ÉS KEZELÉSÉRE VALÓ KÉPESSÉGÉT.

HH melléklet IEC 60335-2-40.



### FIGYELEM!

Tilos a hűtőkörön és a teljes egészében hozzá tartozó alkatrészekben javítási munkálatokat végezni a telepítés helyén. Ezeket a beavatkozásokat csak olyan műhelyben szabad elvégezni, amely megfelelően felszerelt a gyúlékony hűtőközeggel működő egységek szervizelésére, és amelyet szakképzett személyzet végez. HH melléklet IEC 60335-2-40.

Rutinszerű vagy rendkívüli karbantartás esetén el kell végezni a biztonsági ellenőrzéseket annak érdekében, hogy a robbanásveszélyes légkörben történő gyulladás veszélye a minimálisra csökkenjen a munka elvégzése során. A karbantartó személyzetet és a helyi területen dolgozókat tájékoztatni kell az elvégzendő munka jellegéről. Kerülni kell a zárt térben végzett munkát. Minden beavatkozást úgy kell elvégezni, hogy elkerüljék a tűz- vagy robbanásveszélyt okozó gyújtóforrások használatát.

A hűtőrendszerrel kapcsolatban olyan munkát végző személy, amely csővezetékek feltáráásával jár, nem használhat olyan gyújtóforrást, amely tűz- vagy robbanásveszélyt okozhat. Minden lehetséges gyújtóforrást, beleértve a cigarettázást is, kellően távol kell tartani a telepítés, javítás, eltávolítás és ártalmatlanítás helyszínétől, amely során a hűtőközeg esetleg a környező térbe kerülhet. A munka megkezdése előtt a berendezés körüli területet át kell vizsgálni, hogy meggyőződjünk arról, hogy nincs-e gyúlékony veszély vagy gyulladásveszély. "Dohányozni tilos" táblákat kell elhelyezni.

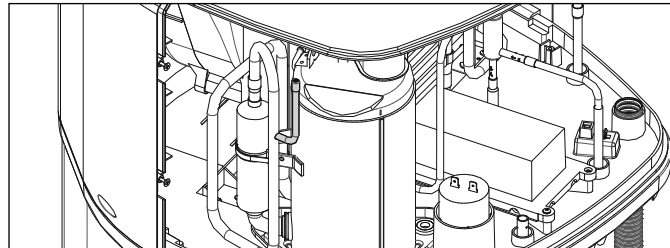
A rendszer feltörése vagy bármilyen forró munka elvégzése előtt biztosítani kell, hogy a terület a szabadban legyen, vagy megfelelően szellőztetni kell. A szellőztetésnek a munka elvégzésének ideje alatt is folytatódnia kell. A szellőztetésnek biztonságosan el kell oszlatnia a felszabaduló hűtőközeget, és lehetőleg a légkörbe kell juttatnia. A területet a munka előtt és közben megfelelő hűtőközeg-érzékelővel kell ellenőrizni, hogy a technikus tisztában legyen a potenciálisan mérgező vagy gyúlékony légkörrel.

Győződjön meg arról, hogy az alkalmazott szivárgásérzékelő berendezés alkalmas az összes alkalmazható hűtőközeggel való használatra.

Ha a hűtőberendezésen vagy bármely kapcsolódó alkatrészen forró munkát kell végezni, megfelelő tűzoltó felszerelésnek kell rendelkezésre állnia. A töltési terület mellett legyen egy száraz por vagy CO<sub>2</sub> tűzoltó készülék.

### TÖLTÉSI ELJÁRÁS (DD.10 melléklet IEC 60335-2-40)

A terméket kizárólag az ábrán megadott töltőaljzaton keresztül szabad tölteni.



A műveletet csak olyan szakképzett személyzet végezheti, amely az IEC 60335-2-40 szabvány HH mellékletének "Tájékoztató és személyi képzés" bekezdésében szereplő előírásoknak megfelelő képzésben részesült.

A töltési eljárás során a következő követelményeknek kell teljesülniük:

- A palackokat az utasításoknak megfelelően megfelelő helyzetben kell tartani.
- A rendszer hűtőközeggel való feltöltése előtt gondoskodjon a hűtőrendszer földeléséről.
- A töltés befejeztével címkézze fel a rendszert (ha még nem tette meg).
- Különösen ügyelni kell arra, hogy a hűtőrendszer ne legyen túltöltve.

A rendszer újratöltése előtt nyomáspróbát kell végezni a megfelelő tisztítógázzal. A rendszert a feltöltés befejezésekor, de még az üzembe helyezés előtt szivárgásvizsgálatnak kell alávetni. A helyszín elhagyása előtt utólagos szivárgásvizsgálatot kell végezni.

### A szervizszemélyzet szaktudása - HH MELLÉKLET IEC 60335-2-40.

A hűtőberendezések üzembe helyezéséhez, javításához, karbantartásához és leszereléséhez általában alkalmazott eljárásokhoz képest további eljárásokra vonatkozó információkra van szükség minden olyan esetben, amikor gyúlékony hűtőközégeket tartalmazó berendezésről van szó. Az ezekkel az eljárásokkal kapcsolatos képzéssel a nemzeti képzési szervezeteket vagy a jogszabályban meghatározott alkalmazandó nemzeti szabványok alapján képzésre akkreditált gyártókat bízják meg. Az elért szakértelem szintjét tanúsítvánnyal kell dokumentálni.

### ELEKTROMOS KÉSZÜLÉKEK ELLENŐRZÉSE ÉS KARBANTARTÁSA

Az elektromos alkatrészek javítása és karbantartása magában foglalja a kezdeti biztonsági ellenőrzéseket és az alkatrészek ellenőrzési eljárásait. A kezdeti biztonsági ellenőrzéseknek a következőket kell magukban foglalniuk:

- A kondenzátorok kisütése: ezt biztonságos módon kell elvégezni a szikrázás lehetőségének elkerülése érdekében;
- A rendszer töltése, helyreállítása vagy tisztítása során ne legyenek feszültség alatt álló elektromos alkatrészek és vezetékek;
- Hogy a földkötés folytonossága megmaradjon;
- Ellenőrizze, hogy a kábelezés ne legyen kitéve kopásnak, korrózióknak, túlzott nyomásnak, rezgésnek, éles éleknek vagy más káros környezeti hatásoknak. Az ellenőrzésnek figyelembe kell vennie az öregedés vagy az olyan forrásokból, mint a kompresszorok vagy ventilátorok által keltett folyamatos rezgés hatásait is.

Ha olyan hiba áll fenn, amely veszélyeztetheti a biztonságot, akkor az áramkörre nem szabad elektromos áramot csatlakoztatni, amíg a hibát megfelelően nem kezelikvolte siano informate.

Ha a hibát nem lehet azonnal elhárítani, de a működés folytatása szükséges, megfelelő ideiglenes megoldást kell alkalmazni. Ezt jelezni kell a berendezés tulajdonosának, hogy minden fél értesüljön róla. Ha az elektromos alkatrészeket ki kell cserélni, a pótlásnak

alkalmasnak kell lennie a rendeltetészerű használatra, és meg kell felelnie a gyártó előírásainak. Csak a gyártó által szállított eredeti pótalkatrészeket vizsgálják és tanúsítják a gyúlékony gázokkal való biztonságos működésre. Minden körülmények között tartsa be a karbantartási és segítségnyújtási irányelveket. Mindig be kell tartani a gyártó karbantartási és segítségnyújtási irányelveit. Kétségek esetén kérje a gyártó műszaki osztályának segítségét.

### ZÁRT ALKATRÉSZEK JAVÍTÁSA

A lezárt alkatrészek javítása során a lezárt burkolatok stb. eltávolítása előtt minden elektromos áramellátást le kell választani a megmunkálendő berendezésről. Ha a szervizelés során feltétlenül szükséges a berendezés elektromos ellátása, akkor a legkritikusabb ponton egy állandóan működő szivárgásérzékelőt kell elhelyezni, amely figyelmet a potenciálisan veszélyes helyzetekre. Különös figyelmet kell fordítani a következőkre annak biztosítása érdekében, hogy az elektromos alkatrészekon végzett munka során a burkolatot ne változtassák meg oly módon, hogy az befolyásolja a védelmi szintet. Ide tartozik a kábelek sérülése, a csatlakozások túlzott száma, a nem az eredeti specifikációnak megfelelően kialakított csatlakozók, a tömítések sérülése, a tömítések helytelen felszerelése stb. Biztosítani kell, hogy a tömítések vagy tömítőanyagok nem romlottak annyira, hogy már nem szolgálják a gyúlékony légkörök behatolásának megakadályozását. A cserealkatrészeknek meg kell felelniük a gyártó előírásainak."

### GYÚJTÓSZIKRAMENTES ALKATRÉSZEK JAVÍTÁSA

Ne alkalmazzon állandó induktív vagy kapacitív terhelést az áramkörre anélkül, hogy megbizonyosodna arról, hogy ez nem haladja meg a használt berendezésre megengedett feszültséget és áramot. A gyújtószikramentes alkatrészek az egyetlen olyan típusok, amelyek éghető légkör jelenlétében, feszültség alatt lehet dolgozni. A vizsgálóberendezésnek a megfelelő névleges teljesítményűnek kell lennie. Az alkatrészeket csak a gyártó által meghatározott alkatrészekkel cserélje ki. Más alkatrészek a légkörben lévő hűtőközeg szivárgásból eredő meggyulladását eredményezhetik.

### HŰTŐKÖZEGGÁZ-SZIVÁRGÁSOK FELDERÍTÉSE

A hűtőközeg-szivárgások felkutatásához vagy észleléséhez semmilyen körülmények között nem szabad potenciális gyújtóforrásokat használni. Halogénlámpát (vagy más, nyílt lángot használó érzékelőt) nem szabad használni. Elektronikus szivárgásérzékelők használhatók a hűtőközeg-szivárgások észlelésére, de gyúlékony hűtőközegek esetében előfordulhat, hogy az érzékenység nem megfelelő, vagy újra kell kalibrálni. Az alábbiakban meghatározott szivárgásérzékelési módszerek elfogadhatónak tekinthetők a gyúlékony hűtőközegeket tartalmazó üzemek esetében:

- Elektronikus érzékelők csak akkor használhatók, ha alkalmasak a robbanásveszélyes légkörben való működésre, és képesek az R290 gáz (propán) érzékelésére.
- Győződjön meg arról, hogy az érzékelő megfelelően kalibrálva van.
- A szivárgásérzékelő berendezést a hűtőközeg LFL százalékos értékére kell beállítani, és az alkalmazott hűtőközegre kell kalibrálni, és a megfelelő gázszázalékot (legfeljebb 25 %) kell igazolni.
- A szivárgásérzékelő folyadékok a legtöbb hűtőközeggel is használhatók, de kerülni kell a klórtartalmú tisztítószerek használatát, mivel a klór reakcióba léphet a hűtőközeggel és korrodálhatja a rézcsöveket.

**Szivárgás gyanúja esetén minden nyílt lángot el kell távolítani/el kell oltani. A hűtőkörön, a telepítés helyén nem szabad hegesztési vagy forrasztási műveletet végezni.**

### MEGJEGYZÉS

A tervezett vagy nem tervezett karbantartást követően célszerű a készülék tartályát vízzel feltölteni és teljesen kiüríteni, hogy a visszamaradt szennyeződések eltávolítsa. Kizárólag eredeti, a gyártó által felhatalmazott műszaki segítségnyújtó központoktól vásárolt pótalkatrészeket használjon, hogy biztosítsa a (olasz) miniszteri rendeletnek (No. 174.)

### A KÉSZÜLÉK KIÜRÍTÉSE

A készüléket le kell üríteni, ha hosszabb ideig nem üzemel és/vagy fagyveszélyes helyiségben van. Szükség esetén ürítse ki a készüléket az alábbiak szerint:

- a készüléket tartósan le kell választani az elektromos hálózatról;
- zárja el az elzárószedelepet (ha van), vagy alternatívaként a háztartási áramkör főcsapját;
- nyissa ki a melegvízcsapot (mosdókagyló vagy fürdőkád);
- nyissa ki a biztonsági egységen található csapot (az EN 1487 szabványt átültető országok esetében) vagy a megfelelő csapot, amely a "Hidraulikus csatlakozások" fejezetben leírtak szerint van felszerelve a t-csatlakozóra.

### IDŐSZAKOS KARBANTARTÁS

**Az elpárologtatót évente meg kell tisztítani, hogy eltávolítsa a port és az eltömődéseket.** A kültéri egységen található párologtatóhoz való hozzáféréshez el kell távolítani a védőrácsot rögzítő csavarokat. Tisztítsa meg egy rugalmas kefével, ügyelve arra, hogy ne sérüljön meg a készülék. Ha egy lamella elgörbült, egyenesítse ki egy lamellafésűvel (1,6 mm osztás).

Ellenőrizze, hogy a kondenzvíz elvezető cső (a kültéri egységen) nincs-e elzárva. Csak eredeti pótalkatrészeket használjon. A tervezett vagy nem tervezett karbantartást követően célszerű a készülék tartályát vízzel feltölteni és teljesen kiüríteni, hogy a visszamaradt szennyeződések eltávolítsa.

### Az emberi fogyasztásra szánt vízre vonatkozó szabályozás

(Olasz) 174. miniszteri rendelet (és az azt követő frissítések) az emberi fogyasztásra szánt víz vezetékes vízellátó, -kezelő, -ellátó és -elosztó rendszerekben felhasználható anyagokról és tárgyakról szól. A rendelet rendelkezései meghatározzák azokat a feltételeket, amelyeknek az emberi fogyasztásra szánt víz vezetékes vízellátó, -kezelő, -ellátó és -elosztó rendszerekben használt anyagoknak és tárgyaknak meg kell felelniük. Ez a termék megfelel az (olasz) miniszteri rendeletnek 174. számú (és az azt követő frissített) rendeletnek, amely a 174. számú irányelv végrehajtásáról szól. 98/83/EK irányelvnek való megfeleléséről.

### A FELHASZNÁLÓ ÁLTAL VÉGZETT RUTINSZERŰ KARBANTARTÁS

Ajánlatos a készüléket minden rutinszerű vagy rendkívüli karbantartási beavatkozás után kiöblíteni. A túlnyomásvédelmi berendezést rendszeresen működtetni kell, hogy meggyőződjön arról, hogy nem tömődött-e el, és hogy eltávolítsa az esetleges vízkőlerakódásokat.

# ELSZÁLLÍTÁS

(az arra felhatalmazott személyzet számára)



**FIGYELEM!**

**A VÍZMELEGÍTŐ 0,15 KG R290 HŰTŐKÖZEGGEL VAN ELLÁTVA. AZ R290 HŰTŐKÖZEG (PROPÁN) GYÚLÉKONY ÉS SZAGTALAN HŰTŐKÖZEG. A HŰTŐKÖZEG VISSZANYERÉSI MŰVELETEKET CSAK OLYAN SZAKKÉPZETT SZEMÉLYZET VÉGEZHETI, AKI RENDELKEZIK A MEGFELELŐ SZEMÉLYZETI TANÚSÍTVÁNNYAL, AMELY IGAZOLJA A HC TÍPUSÚ GÁZOKAT, PÉLDÁUL R290-ET (PROPÁN) TARTALMAZÓ ÜZEMEK ISMERETÉT ÉS KEZELÉSÉRE VALÓ KÉPESSÉGÉT, VALAMINT MEGFELELŐ FELSZERELÉSSEL RENDELKEZIK**

Az eljárás elvégzése előtt elengedhetetlen, hogy a technikus teljesen megismerje a berendezést és annak minden részletét. Ajánlott jó gyakorlat, hogy minden hűtőközeget biztonságosan visszanyerjenek. A feladat elvégzése előtt olajat és hűtőközegmintát kell venni arra az esetre, ha a visszanyert hűtőközeg újrafelhasználása előtt elemzésre van szükség. A feladat megkezdése előtt mindenképpen biztosítani kell az elektromos áramellátást. A következő eljárást kell végrehajtani:

- Ismerje meg a berendezést és annak működését.
- Szigetelje el a rendszert elektromosan.
- Az eljárás megkezdése előtt győződjön meg arról, hogy:
- Szükség esetén mechanikus kezelőberendezés áll rendelkezésre a hűtőközegpalackok kezeléséhez
- Minden egyéni védőeszköz rendelkezésre áll, és azt megfelelően használják.
- A helyreállítási folyamatot mindenkor egy hozzáértő személy felügyeli.
- A helyreállítási berendezések és palackok megfelelnek a megfelelő szabványoknak
- Ha lehetséges, szivattyúzza le a hűtőközeg-rendszert.
- Ha a vákuum nem lehetséges, készítsen gyújtócsövet, hogy a hűtőközeget el lehessen távolítani a rendszer különböző részeiből.
- Győződjön meg róla, hogy a palack a mérlegen van, mielőtt a visszanyerés megtörténik.
- Indítsa el a helyreállítási eszközt, és működtesse az utasításoknak megfelelően.
- Ne töltse túl a palackokat (legfeljebb 80 térfogatszázalékos folyadék-töltet).
- Ne lépje túl a palack maximális üzemi nyomását, még átmenetileg sem.

## ELDOBÁSI CÍMKE

A berendezésen fel kell tüntetni, hogy a berendezést leszerelték és kiürítették a hűtőközeget. A címkét dátummal és aláírással kell ellátni. A gyúlékony hűtőközeget tartalmazó készülékek esetében biztosítani kell, hogy a készüléken olyan címkék legyenek, amelyeken fel van tüntetve, hogy a készülék gyúlékony hűtőközeget tartalmaz.

## A HŰTŐKÖZEGGÁZ VISSZANYERÉSE

A hűtőközegnek a rendszerből történő eltávolításakor - akár szervizelés, akár leszerelés céljából - ajánlott jó gyakorlat, hogy minden hűtőközeget biztonságosan távolítsanak el. A hűtőközeg palackokba történő átrakásakor ügyelni kell arra, hogy csak megfelelő hűtőközeg-visszanyerő palackokat használjanak. Gondoskodjon arról, hogy a rendszer teljes töltetének tárolásához megfelelő számú palack álljon rendelkezésre. Minden felhasználandó palackot a visszanyert hűtőközeghez kell rendelni, és az adott hűtőközeghez kell felcímkézni (azaz speciális palackok a hűtőközeg visszanyerésére). A palackoknak nyomáscsökkentő szeleppel és a hozzájuk tartozó elzárószelepekkel együtt működőképesnek kell lenniük. Az üres visszanyerő palackokat a visszanyerés előtt kiürítik és lehetőség szerint lehűtik. A visszanyerő berendezésnek jól működő állapotban kell lennie, és rendelkeznie kell a rendelkezésre álló berendezésre vonatkozó utasításokkal, és alkalmasnak kell lennie minden megfelelő hűtőközeg visszanyerésére, beleértve adott esetben a gyúlékony hűtőközeget is. Ezenkívül rendelkezésre kell állnia egy kalibrált mérlegkészlet-

nek, amely jó állapotban van.

A tömlőnek teljesen kell lennie, szivárgásmentes leválasztó csatlakozókkal és jó állapotban. A visszanyerőgép használata előtt ellenőrizze, hogy az kielégítően működik-e, megfelelően karbantartott-e, és hogy a hozzá tartozó elektromos alkatrészek le vannak-e zárva, hogy hűtőközeg-kibocsátás esetén megakadályozzák a gyulladást. Kétség esetén forduljon a gyártóhoz. A visszanyert hűtőközeget a megfelelő visszanyerési palackban vissza kell juttatni a hűtőközeg szállítójának, és a megfelelő hulladékátvételi jegyzéket el kell készíteni. Ne keverje a hűtőközegeket a visszanyerő egységekben és különösen ne a palackokban. Ha a kompresszorokat vagy kompresszorolajokat el kell távolítani, győződjön meg arról, hogy azokat elfogadható szintig kiürítették, hogy megbizonyosodjon arról, hogy a kenőanyagban nem marad gyúlékony hűtőközeg. A kiürítési folyamatot a kompresszor szállítókhöz történő visszaszállítása előtt kell elvégezni. A folyamat felgyorsítására kizárólag a kompresszortest elektromos fűtése használható. Ha a rendszerből olajat ürítenek, azt biztonságosan kell elvégezni.

## TÁJÉKOZTATÁS ÉS SZEMÉLYZETI KÉPZÉS

**A képzésnek a következőket kell tartalmaznia:**

- Tájékoztatás a gyúlékony hűtőközegek robbanásveszélyéről, hogy bemutassa, hogy a gyúlékony anyagok óvatlan kezelés esetén veszélyesek lehetnek.
- Információk a lehetséges gyújtóforrásokról, különösen azokról, amelyek nem nyilvánvalóak, mint például öngyújtók, villanykapcsolók, porszívók, elektromos fűtőtestek.

**Információk a különböző biztonsági koncepciókról:**

- A készülék biztonsága nem függ a ház kinyitása nélkül jelentős hatással a biztonságra. Mindazonáltal lehetséges, hogy a szivárgó hűtőközeg felhalmozódik a házban, és a ház kinyitásakor gyúlékony légkör szabadul fel.

**Információk a hűtőközeg-érzékelőkről:**

- Működési elv, beleértve a működésre gyakorolt hatásokat.
- Eljárások, hogyan kell a hűtőközeg-érzékelőt vagy annak részeit biztonságosan javítani, ellenőrizni vagy kicserélni.
- Eljárások, hogyan kell a hűtőközeg-érzékelőt hatástalanítani a hűtőközeget szállító alkatrészekon végzett javítási munkák esetén.

**Információk a zárt alkatrészek és zárt burkolatok fogalmáról az IEC 60079-15:2010 szerint.**

**Tájékoztatás a helyes munkavégzési eljárásokról:**

- a) Üzembe helyezés
  - Győződjön meg arról, hogy a padlófelület elegendő a hűtőközeg töltéséhez, vagy hogy a szellőzőcsatorna megfelelően van összeszerelve.
  - Csatlakoztassa a csöveket, és végezzen szivárgásvizsgálatot a hűtőközeggel való feltöltés előtt.
  - Üzembe helyezés előtt ellenőrizze a biztonsági berendezéseket.
- b) Karbantartás
  - A hordozható berendezéseket kültéren vagy olyan műhelyben kell javítani, amely kifejezetten a gyúlékony hűtőközegeket tartalmazó egységek szervizelésére van felszerelve.
  - Biztosítson elegendő szellőzést a javítás helyén.
  - Legyen tisztában azzal, hogy a berendezés meghibásodását a hűtőközeg elvesztése okozhatja, és lehetséges a hűtőközeg szivárgása.
  - A kondenzátorokat úgy kell lemeríteni, hogy ne okozzon szikrát. A kondenzátor kapcsainak rövidre zárása a szokásos eljárás során általában szikrákat hoz létre.
  - A lezárt burkolatokat pontosan szerelje össze. Ha a tömítések elhasználódtak, cserélje ki őket. - Üzembe helyezés előtt ellenőrizze a biztonsági berendezéseket
- c) Javítás
  - A hordozható berendezéseket kültéren vagy olyan műhelyben kell javítani, amely kifejezetten a gyúlékony hűtőközegeket tartalmazó egységek szervizelésére van felszerelve.

- Biztosítson elegendő szellőzést a javítás helyén.
  - Legyen tisztában azzal, hogy a berendezés meghibásodását a hűtőközeg elvesztése okozhatja, és lehetséges a hűtőközeg szivárgása.
  - A kondenzátorokat úgy ürítse ki, hogy ne okozzon szikrát.  
Ha forrasztásra van szükség, a következő eljárásokat a megfelelő sorrendben kell elvégezni:
  - Távolítsa el a hűtőközeget. Ha a visszanyerést a nemzeti előírások nem írják elő, engedje le a hűtőközeget a szabadba. Ügyeljen arra, hogy a leeresztett hűtőközeg ne okozzon veszélyt. Kétség esetén egy személynek kell őriznie a kivezetést. Különösen ügyeljen arra, hogy a leeresztett hűtőközeg ne ússzon vissza az épületbe.
  - Ürítse ki a hűtőközegkört.
  - Tisztítsa meg a hűtőközegköröket nitrogénnel 5 percig (A2L hűtőközegek esetében nem szükséges).
  - Ürítse ki újra (A2L hűtőközegek esetében nem szükséges).
  - A cserélendő alkatrészeket vágással távolítsa el, ne lánggal.
  - A forrasztási eljárás során nitrogénnel ürítse ki a forrasztási pontot.
  - A hűtőközeg feltöltése előtt végezzen szivárgásvizsgálatot.
  - A lezárt burkolatokat pontosan szerelje össze. Ha a tömítések elhasználódtak, cserélje ki őket.
  - Üzembe helyezés előtt ellenőrizze a biztonsági berendezéseket.
- d) Leszerelés
- Ha a berendezés üzemben kívül helyezése érinti a biztonságot, a hűtőközeg töltetét a leszerelés előtt el kell távolítani.
  - Biztosítson elegendő szellőzést a berendezés helyén.
  - Legyen tisztában azzal, hogy a berendezés meghibásodását a hűtőközeg elvesztése okozhatja, és lehetséges a hűtőközeg szivárgása.
  - A kondenzátorokat úgy töltsse le, hogy ne okozzon szikrát.
  - Távolítsa el a hűtőközeget. Ha a visszanyerést a nemzeti előírások nem írják elő, engedje le a hűtőközeget a szabadba. Ügyeljen arra, hogy a leeresztett hűtőközeg ne okozzon veszélyt. Kétség esetén egy személynek kell őriznie a kivezetést. Különösen ügyeljen arra, hogy a leeresztett hűtőközeg ne ússzon vissza az épületbe.
- Gyűlékony hűtőközegek használata esetén,
- Ürítse ki a hűtőközegkört.
  - 5 percig tisztítsa a hűtőközegkört nitrogénnel.
  - Evakuáljuk újra.
  - Töltsse fel nitrogénnel légköri nyomásig.
  - Tegyen egy címkét a berendezésre, hogy a hűtőközeget eltávolították.

- e) Eltávolítás
- Biztosítson elegendő szellőzést az elvégzés helyén.
  - Távolítsa el a hűtőközeget. Ha a visszanyerést a nemzeti előírások nem írják elő, engedje le a hűtőközeget a szabadba. Ügyeljen arra, hogy a leeresztett hűtőközeg ne okozzon veszélyt. Kétség esetén egy személynek kell őriznie a kivezetést. Különösen ügyeljen arra, hogy a leeresztett hűtőközeg ne ússzon vissza az épületbe.
  - Ha éghető hűtőközegeket használnak, kivéve az A2L hűtőközegeket,
    - Ürítse ki a hűtőközegkört.
    - 5 percig tisztítsa a hűtőközegkört nitrogénnel.
    - Evakuáljuk újra.
  - Kapcsolja ki a kompresszort, és engedje le az olajat.
  - Ürítse ki a hűtőközegkört.
  - 5 percig tisztítsa a hűtőközegkört nitrogénnel.
  - Evakuáljuk újra.
  - Kapcsolja ki a kompresszort, és engedje le az olajat.



**A 2014. március 14-i törvényerejű rendelet 26. cikkének 49. sz. pontja „Az elektromos és elektronikus berendezések (WEEE) hulladékairól szóló 2012/19/EU irányelv végrehajtása” értelmében**

A keresztsben áthúzott hulladékgyűjtő edény a készülék adatait tartalmazó címkén azt jelzi, hogy a háztartási hulladéktól elkülönítve kell kezelni, ha elérte élettartama végét. A felhasználó felelős a készülék megfelelő hulladékgyűjtő telepre történő szállításáért. Az elektromos és elektromágneses hulladék elhelyezésére szolgáló hulladéktelepre kell szállítani. A kereskedőnek is visszaviheti az ártalmatlanításra szánt készüléket, amikor azzal egyenértékű új készüléket vásárol. A legalább 400 m<sup>2</sup>-es területtel rendelkező elektronikus termékeket értékesítő kiskereskedőknél ingyenesen, vásárlási kötelezettség nélkül leadhatja a hulladéknak szánt 25 cm-nél kisebb méretű elektronikai termékeket. A leselejtezett készülék megfelelően elkülönített kezelése, illetve környezetbarát újrahasznosítása, hulladékkezelése hozzájárul a környezeti és egészségi ártalmak elkerüléséhez, és elősegíti a készülék alkatrészeinek újrahasznosítását.

PROBLÉMA	LEHETSÉGES OK	TEENDŐ
<b>A kiáramló víz hideg vagy nem elég meleg</b>	Alacsony hőmérséklet van beállítva.	Növelje a kilépő vízhez beállított hőmérsékletet.
	Készülék működési hibái	Ellenőrizze, hogy a kijelző mutat-e hibaüzeneteket, majd a „Hibakódok” táblázatban megadottak szerint járjon el.
	Elektromos csatlakozás hiánya, nem csatlakoztatott vagy sérült kábelezés	A tápkapcsokon ellenőrizze a feszültséget, ellenőrizze a kábelek épségét és csatlakozásait.
	HC/HP-jel hiánya (amennyiben a termék EDF-jelkábellel került telepítésre)	A termék működésének ellenőrzéséhez indítsa el a Boost üzemmódot. Amennyiben a probléma még mindig fennáll, ellenőrizze a mérőműszerből jövő HC/HP-jel meglétét, ellenőrizze az EDF kábelezésének épségét
	A kéttarifás időzítő meghibásodása (amennyiben a terméket ezzel a konfigurációval telepítették)	Ellenőrizze a nappali/éjszakai mérőműszer működését és azt, hogy a beállított idő elegendő legyen a víz felmelegítésére.
	A párologtatóba érkező légáram nem megfelelő.	Rendszeresen tisztítsa a rácsokat és a csatornákat.
	A készüléket kikapcsolták	Ellenőrizze, van-e áram, kapcsolja be a terméket.
	Nagy mennyiségű forró víz használata	amikor a termék felmelegedési fázisban van
	Érzékelőhiba	Ellenőrizze az NTC-vel kapcsolatos, akár időszakos hibák esetleges előfordulását.
<b>Forró víz (lehetséges gőz jelenlétével a csapokban)</b>	Nagymértékű lerakódás a kazánban és az alkatrészekben	Kapcsolja ki az áramot, ürítse le a készüléket, vegye le a fűtőszál burkolatát, és távolítsa el a vízmelegítőben lerakódott vízkövet, ügyeljen arra, hogy a vízmelegítő zománcbevonata és a fűtőszál burkolata ne sérüljön meg. Szerelje vissza a terméket az eredeti konfigurációnak megfelelően, célszerű cserélni a karima tömítését.
	Érzékelőhiba	Ellenőrizze az NTC-vel kapcsolatos, akár időszakos hibák esetleges előfordulását.
<b>A hőszivattyú csökkentett működése – az elektromos fűtőszál féltartós működése</b>	A Time_W-érték túl alacsony	Állítson be alacsonyabb hőmérséklet vagy magasabb Time W-paramétert.
	Nem megfelelő elektromos feszültség alatti telepítés (túl alacsony)	Gondoskodjon megfelelő elektromos feszültségről.
	A párologtató eldugult vagy befagyott	Ellenőrizze a párologtató tisztasági állapotát.
	Problémák a hőszivattyúkörön	Győződjön meg arról, hogy a kijelzőn nem látható hibaüzenet.
	Még nem telt el 8 nap az alábbiak óta: - Első bekapcsolás - Time W-paraméter megváltoztatása - Tápfeszültség hiány.	Várjon 8 napot
<b>Elégtelen melegvíz-áramlás</b>	A vízkörben szivárgás vagy dugulás áll fenn	Ellenőrizze, hogy a vízkörben ne legyen szivárgás; ellenőrizze a terelőcső, a belépő hidegvíz-cső és melegvíz-cső épségét.
<b>Túlfolyó víz a biztonsági szelepnél</b>	A készülékből csöpögő víz felfűtés közben normálisnak tekinthető.	Ha el akarja kerülni a csöpögést, szereljen tágulási tartályt a telep vízellátására. Ha a csöpögés a felfűtésen kívüli időszakban is folytatódik, ellenőrizze a készülék kalibrációját és a vízhálózat nyomását. Figyelem! A készülék üritőnyílását ne torlaszolja el!
<b>Zaj növekedése</b>	Dugulást okozó tárgyak jelenléte a berendezésben	Ellenőrizze az egység mozgó alkatrészeit, tisztítsa meg a ventilátort és a többi olyan alkatrészt, amely zajt okozhat.
	Az alkatrészek vibrációja	Ellenőrizze a csavarral rögzített alkatrészeket. A csavaroknak szorosnak kell lenniük.
<b>Megjelenítési problémák vagy a kijelző kikapcsolt</b>	Üzemzavar vagy elektromos csatlakozási probléma az alaplap és az interfészártya között	Ellenőrizze a kapcsolat állapotát, és ellenőrizze az elektronikus kártyák megfelelő működését.
	Nincs hálózati áram	Ellenőrizze az áramellátást.
<b>A készülékből rossz szag árad</b>	Nincs szifon vagy a szifon üres	Szereljen be szifont megfelelő mennyiségű vízzel.
<b>Kóros vagy túlzott fogyasztás mint várták</b>	A gázhűtő kör kiesése vagy részleges elzáródása	Indítsa el a terméket hőszivattyús üzemmódban, az adott gázhoz való szivárgásérzékelőt használjon a szivárgáshiány ellenőrzésére.
	Kedvezőtlen környezeti vagy telepítési feltételek	
	Részlegesen eldugult párologtató	Rendszeresen tisztítsa a párologtatót, a rácsokat és a csatornákat.
	Nem megfelelő telepítés	
<b>Egyéb</b>		Lépjön kapcsolatba a szervízszolgálattal


## OSTRZEŻENIA OGÓLNE


1. Należy uważnie zapoznać się z zaleceniami i ostrzeżeniami zawartymi w niniejszej instrukcji obsługi, gdyż dostarczają one ważnych wskazówek dotyczących bezpiecznego montażu, użytkowania i konserwacji urządzenia. Niniejsza instrukcja stanowi integralną i zasadniczą część urządzenia. Należy ją starannie przechowywać, dbając o to, aby była ona zawsze dołączona do urządzenia, również w razie przekazania go innemu właścicielowi lub użytkownikowi i/lub przeniesienia go do innej instalacji.
2. Producent zrzeka się odpowiedzialności za jakiegokolwiek urazu osób i zwierząt lub uszkodzenie mienia spowodowane niewłaściwym, nieprawidłowym lub nieuzasadnionym użytkowaniem produktu lub nieprzestrzeganiem instrukcji podanych w niniejszym podręczniku.
3. Wykonywanie napraw obiegu chłodniczego i należących do niego podzespołów w miejscu montażu jest zabronione. Czynności te mogą być wykonywane wyłącznie przez wykwalifikowany personel w warsztacie odpowiednio wyposażonym do serwisowania urządzeń zawierających łatwopalne czynniki chłodnicze. Załącznik HH do normy IEC 60335-2-40.
4. Czynności montażowe i konserwacyjne muszą być wykonywane przez odpowiednio wykwalifikowany personel zgodnie z opisem w niniejszym podręczniku. Należy używać wyłącznie oryginalnych części zamiennych. Niezastosowanie się do powyższych instrukcji może mieć negatywny wpływ na bezpieczeństwo urządzenia i zwalnia producenta z odpowiedzialności za wszelkie wynikające z tego konsekwencje.
5. Nie umieszczać materiałów opakowaniowych (zszywek, plastikowych worków, styropianu itd.) w zasięgu dzieci, ponieważ mogą być one przyczyną poważnego urazu
6. **Urządzenie to może być obsługiwane przez dzieci powyżej 8 roku życia i przez osoby o ograniczonych zdolnościach fizycznych, zmysłowych bądź umysłowych lub nieposiadające odpowiedniego doświadczenia i wiedzy, jeżeli znajdują się one pod nadzorem osób odpowiedzialnych za ich bezpieczeństwo i zostały przez te osoby przeszkolone w kwestiach dotyczących obsługi urządzenia. Nie zezwalać dzieciom na zabawę urządzeniem. Dzieci w wieku od 3 do 8 lat mogą obsługiwać wyłącznie kran podłączony do urządzenia. Czyszczenie i czynności konserwacyjne, będące w gestii użytkownika, nie mogą być wykonywane przez dzieci bez odpowiedniego nadzoru.**
7. Osoby nie noszące butów lub których dowolna część ciała jest mokra nie mogą dotykać urządzenia.
8. Przed rozpoczęciem użytkowania urządzenia po konserwacji planowej lub nieplanowej zaleca się napełnić jego zbiornik wodą, a następnie spuścić ją całkowicie, aby usunąć wszelkie szczątkowe zanieczyszczenia.
9. Jeśli urządzenie jest wyposażone w przewód zasilający, może on zostać wymieniony wyłącznie przez autoryzowane centrum serwisowe lub profesjonalnego technika.
10. Zawór bezpieczeństwa musi być przykręcony na rurze wlotowej wody urządzenia zgodnie z obowiązującymi przepisami krajowymi. W krajach, w których obowiązują zapisy normy EN 1487, zespół zabezpieczeń należy skalibrować na maksymalne ciśnienie 0,7 MPa oraz wyposażyć przynajmniej w kurek, zawór zwrotny, a także zawór kontrolny, zawór bezpieczeństwa oraz element odłączający obciążenie hydrauliczne.
11. Nie manipulować przy ewentualnie dostarczonym urządzeniu zabezpieczającym przed nadciśnieniem (zawór lub zespół zabezpieczeń); należy je od czasu do czasu uruchamiać, aby sprawdzić, czy nie jest zablokowane i usunąć ewentualne osady kamienia.
12. Kapanie wody z urządzenia zabezpieczającego przed nadciśnieniem w trybie podgrzewania urządzenia jest zjawiskiem normalnym. Z tego powodu odpływ musi być podłączony i zawsze otwarty, a rura odpływowa musi być zamontowana z odpowiednim spadkiem, w miejscu, które nie zamarza.
13. Przed wyłączeniem urządzenia z eksploatacji w miejscu, gdzie występują ujemne temperatury, należy je opróżnić i odłączyć od sieci elektrycznej.
14. Woda podgrzana do temperatury powyżej 50°C i dostarczona bezpośrednio do kranu może spowodować natychmiastowe poważne oparzenia. Szczególnie narażone są na to dzieci, osoby niepełnosprawne i starsze. Zalecamy montaż termostaticznego zaworu mieszającego na przewodzie dopływowym wody, oznaczonego czerwonym kołnierzem.
15. Nie należy pozostawiać łatwopalnych materiałów na/przy urządzeniu lub w jego pobliżu.
16. Pod podgrzewaczem wody nie należy pozostawiać żadnych przedmiotów, które mogłyby ulec uszkodzeniu w przypadku wycieku
17. **Podgrzewacz wody jest napełniony czynnikiem chłodniczym R290 (propan) w ilości wystarczającej do jego poprawnej pracy. Mimo wysokiej łatwopalności ten typ czynnika chłodniczego jest bardzo wydajny i charakteryzuje się niskim współczynnikiem ocieplenia globalnego (GWP). Podgrzewacza wody nie można ustawiać obok urządzeń generujących ciepło lub w pobliżu materiałów niebezpiecznych i/lub łatwopalnych.**
18. Zabronione jest montowanie urządzenia w ogólnodostępnych miejscach publicznych.
19. Zabronione jest montowanie urządzenia na zewnątrz pomieszczeń lub w miejscach częściowo zadaszonych lub wystawionych na działanie czynników pogodowych.




## PRZEPISY BEZPIECZEŃSTWA


### Legenda do symboli:

 *Niezastosowanie się do tego ostrzeżenia wiąże się z ryzykiem urazu, w niektórych przypadkach nawet ze skutkiem śmiertelnym*

 *Urządzenie zawiera łatwopalny gaz R290. Niezastosowanie się do tego ostrzeżenia skutkuje wystąpieniem zagrożenia pożarowego i/lub wybuchu..*

 *Niezastosowanie się do tego ostrzeżenia może spowodować poważne uszkodzenie mienia, roślin lub urazy zwierząt. Producent nie ponosi odpowiedzialności za szkody powstałe w wyniku niewłaściwego użytkowania produktu lub zamontowania go w sposób niezgodny z niniejszym podręcznikiem.e*


**Urządzenie należy przechowywać w pomieszczeniu, w którym nie występują żadne stale działające źródła zapłonu (otwarte płomienie, działające urządzenie opalane gazem lub działający grzejnik elektryczny).**

 Ryzyko wystąpienia pożaru i/lub wybuchu.


**Nigdy nie należy używać urządzenia innego niż zalecane przez producenta w celu przyspieszenia procesu rozmrażania lub czyszczenia.**

 Ryzyko wystąpienia pożaru i/lub wybuchu


**Nie przebijać i podpalać urządzenia..**

 Ryzyko wystąpienia pożaru i/lub wybuchu


**Czynnik chłodniczy R290 (propan) jest substancją łatwopalną i bezwoną.**

 Ryzyko wystąpienia pożaru i/lub wybuchu


**Wykonywanie napraw obiegu chłodniczego i należących do niego podzespołów w miejscu montażu jest zabronione. Czynności te mogą być wykonywane wyłącznie przez wykwalifikowany personel w warsztacie odpowiednio wyposażonym do serwisowania urządzeń zawierających łatwopalne czynniki chłodnicze. Załącznik HH do normy IEC 60335-2-40.**

 Ryzyko wystąpienia pożaru i/lub wybuchu


**Czynnik chłodniczy może być ładowany wyłącznie przez wykwalifikowany personel dysponujący odpowiednim sprzętem. Załącznik HH do normy IEC 60335-2-40.**

 Ryzyko wystąpienia pożaru i/lub wybuchu.

**Podgrzewacz wody jest napełniony czynnikiem chłodniczym R290 w ilości 0,15 kg. Nie należy przekraczać dopuszczalnej ilości tego czynnika.**

 Ryzyko wystąpienia pożaru i/lub wybuchu.


**Czynności związane z konserwacją lub naprawami mogą być wykonywane jedynie przez wykwalifikowany personel posiadający wymagane certyfikaty potwierdzające posiadanie wiedzy i umiejętności w zakresie zarządzania instalacjami zawierającymi gazy typu HC, takie jak R290 (propan), a także mający dostęp do wymaganego sprzętu.**

 Ryzyko wystąpienia pożaru i/lub wybuchu


**Urządzenie należy zamontować na solidnym podłożu, na które nie mają wpływu żadne wibracje..**

 Hałas podczas eksploatacji.

**Otwory montażowe w ścianach należy wykonywać w taki sposób, aby nie uszkodzić znajdującego się w nich okablowania i orurowania.**

 Porażenie prądem elektrycznym w wyniku dotknięcia przewodów pod napięciem.


**Uszkodzenie istniejących instalacji**


 Zalanie wodą wyciekającą z uszkodzonych przewodów rurowych

**Wszystkie połączenia elektryczne należy wykonać za pomocą przewodów o odpowiednim przekroju. Urządzenie należy podłączyć zgodnie z instrukcjami podanymi w niniejszym podręczniku.**


 Pożar w wyniku przegrzania przewodów o zbyt małej średnicy


**Chronić wszystkie rury i przewody połączeniowe przed uszkodzeniem..**

 Porażenie prądem elektrycznym w wyniku dotknięcia przewodów pod napięciem.


 Zalanie wodą wyciekającą z uszkodzonych przewodów rurowych.


**Miejsce montażu i wszelkie systemy, do których urządzenie musi być podłączone, muszą być zgodne z obowiązującymi normami.**

 Porażenie prądem w wyniku dotknięcia nieprawidłowo zamontowanych przewodów pod napięciem.


 Uszkodzenie urządzenia spowodowane niewłaściwymi warunkami eksploatacji.


**Należy używać narzędzi ręcznych i urządzeń dostosowanych do danego zastosowania (w szczególności należy sprawdzić, czy narzędzie nie jest zużyte, a jego uchwyt jest nienaruszony i bezpiecznie zamocowany); należy korzystać z nich w prawidłowy sposób i zapobiegać ich upadkowi z wysokości. Po zakończeniu pracy należy odłożyć je w bezpieczne miejsce.**

 Urazy spowodowane przez latające elementy, wdychanie pyłu, uderzenia, skaleczenia, rany i otarcia


 Uszkodzenia urządzenia lub otaczających je przedmiotów spowodowane przez spadające elementy, uderzenia i nacięcia.

**Należy używać urządzeń elektrycznych dostosowanych do danego zastosowania; należy używać ich w prawidłowy sposób, nie układać kabli zasilających w przejściach, zapobiegać upadkowi urządzeń z wysokości, odłączać i odkładać je na odpowiednie miejsce po użyciu.**


 Urazy spowodowane przez latające elementy, wdychanie pyłu, uderzenia, skaleczenia, rany i otarcia.

 Uszkodzenia urządzenia lub otaczających je przedmiotów spowodowane przez spadające elementy, uderzenia i nacięcia.


**Wszelkie używane przenośne drabiny muszą być bezpiecznie ustawione i wystarczająco wytrzymałe, a ich stopnie muszą być w dobrym stanie i nie mogą być śliskie; drabiny muszą być także nieruchome podczas wchodzenia na nie, a wykonywane z nich prace muszą być stale nadzorowane.**

 Uraz wynikający z upadku z wysokości lub uszkodzenie skóry (przypadkowe zamknięcie drabin schodkowych).


**Należy sprawdzić, czy w miejscu pracy są odpowiednie warunki BHP pod względem oświetlenia, wentylacji i wykonania danych konstrukcji.**

 Uraz spowodowany uderzeniem, potknięciem itd.

**Zabezpieczyć urządzenie i wszystkie pobliskie obszary za pomocą odpowiedniego materiału.**


 Uszkodzenia urządzenia lub otaczających je przedmiotów spowodowane przez spadające elementy, uderzenia i nacięcia.

**Obsługiwać urządzenie z zachowaniem ostrożności, przy wykorzystaniu wymaganych zabezpieczeń.**


 Uszkodzenie urządzenia lub pobliskich

przedmiotów w wyniku wstrząsu, uderzenia, nacięcia i zgniecenia.

**Podczas wykonywania wszelkich czynności roboczych należy nosić odzież ochronną i odpowiednie środki ochrony osobistej. Nie dotykać zamontowanego urządzenia bez obuwia lub mokrymi częściami ciała.**

 Urazy spowodowane porażeniem prądem, upadkiem elementów, wdychaniem pyłu, wstrząsami, przecięciem skóry, ranami, otarciami, hałasem i wibracjami.


**Przed ponownym uruchomieniem urządzenia należy zresetować wszystkie zabezpieczenia i elementy sterownicze, na które miały wpływ prace wykonywane przy urządzeniu, a także sprawdzić, czy działają one prawidłowo.**


 Uszkodzenie lub wyłączenie urządzenia spowodowane nieprawidłowym działaniem.

**Przed przystąpieniem do obsługi urządzenia należy opróżnić wszystkie podzespoły, w których może znajdować się gorąca woda, a w miarę potrzeb należy je także odpowietrzyć.**

 Uraz spowodowany oparzeniem.

**Usuwać kamień z podzespołów zgodnie z instrukcjami zawartymi w karcie charakterystyki dołączonej do używanego produktu; podczas tego typu czynności zapewnić wentylację pomieszczenia i nosić odzież ochronną; nie mieszać produktów o różnych charakterystykach i chronić urządzenie oraz otaczające je przedmioty.**

 Uraz wynikający z kontaktu kwaśnych substancji ze skórą lub oczami, wdychania lub połknięcia szkodliwych substancji chemicznych.

 Uszkodzenie urządzenia lub otaczających je przedmiotów w wyniku korozji spowodowanej przez substancje kwaśne..


**W przypadku, gdy urządzenie emituje zapach spalinowy lub dym, odłączyć je od zasilania, otworzyć okna i zawiadomić odpowiedniego technika.**

 Uraz w wyniku oparzenia, wdychania oparów, zatrucia.

**Nie stawać na urządzeniu.**

 Możliwy uraz lub uszkodzenie urządzenia..

**Po wykonaniu wszystkich czynności montażowych itd. należy zawsze zamknąć urządzenie i zamontować jego obudowę..**

 Możliwe uszkodzenie urządzenia.

## INSTRUKCJE I NORMY TECHNICZNE

Nabywca płaci za instalację urządzenia, którą musi być przeprowadzona wyłącznie przez wykwalifikowany personel, zgodnie z obowiązującymi przepisami krajowymi i wszelkimi przepisami wydanymi przez władze lokalne lub organy odpowiedzialne za zdrowie i dobro publiczne oraz zgodnie ze wskazówkami producenta zawartymi w niniejszej instrukcji. Producent jest odpowiedzialny za zgodność produktu z odpowiednimi dyrektywami budowlanymi, przepisami prawa i regulacjami obowiązującymi w momencie, gdy produkt został po raz pierwszy wprowadzony do obrotu. Projektant, instalator i użytkownik ponoszą wyłączną odpowiedzialność, w swoich ramach, za znajomość i przestrzeganie wymogów prawnych i przepisów technicznych dotyczących projektowania, instalacji, obsługi i konserwacji urządzenia. Wszelkie odniesienia do praw, przepisów lub specyfikacji technicznych zawarte w niniejszej instrukcji służą wyłącznie celom informacyjnym; wszelkie nowe przepisy lub modyfikacje istniejących przepisów nie są w żaden sposób wiążące dla producenta wobec osób trzecich, stron trzecich. Należy upewnić się, że sieć zasilająca, do której podłączony jest produkt, jest zgodna z normą EN50160 (pod groźbą unieważnienia gwarancji). W odniesieniu do Francji, należy upewnić się, że instalacja jest zgodna z normą NFC 15-100. Ingerencja w integralne części produktu i/lub dostarczone akcesoria powoduje unieważnienie gwarancji.

## ZAKRES ZASTOSOWANIA

To urządzenie jest przeznaczone do wytwarzania ciepłej wody użytkowej lub podobnych, w temperaturach poniżej temperatury wrzenia. Urządzenie musi być podłączone hydraulicznie do linii wody użytkowej oraz do sieci zasilania elektrycznego. Kanały powietrzne mogą być używane do wlotu i wylotu przetworzonego powietrza. **Zabrania się używania urządzenia do celów innych niż wymienione. Innych niż wymienione.** Każde inne zastosowanie urządzenia stanowi niewłaściwe użytkowanie i jest zabronione; w szczególności urządzenie nie może być używane w cyklach przemysłowych i/lub instalowane w środowiskach narażonych na działanie materiałów korozyjnych lub wybuchowych. Producent nie ponosi odpowiedzialności za jakiegokolwiek szkody spowodowane wadliwą instalacją, niewłaściwym użytkowaniem lub użytkowaniem wynikającym z zachowania, które nie są racjonalnie przewidywalne, oraz niekompletnego lub niestarannego wdrożenia instrukcji zawartych w niniejszej instrukcji.

## ZASADA DZIAŁANIA

Efektywność pracy pompy ciepła jest mierzona za pomocą Współczynnik wydajności (COP), tj. stosunek między energią dostarczoną do urządzenia (w tym przypadku ciepłem przekazanym do podgrzewanej wody) a energią elektryczną zużyta energią elektryczną (przez sprężarkę i urządzenia pomocnicze urządzenia). Współczynnik COP różni się w zależności od typu pompy ciepła i od względnych warunków pracy. Na przykład, wartość COP równa 3 oznacza, że na każdą 1kWh zużytej energii elektrycznej, pompa ciepła dostarcza 3 kWh ciepła do ogrzewanego medium, z czego 2 kWh są pobierane z darmowego źródła.

## OPAKOWANIE I DOSTARCZONE AKCESORIA

Urządzenie jest chronione przez styropianowe podkładki i kartonowe pudełko na zewnątrz; wszystkie materiały nadają się do recyklingu i są przyjazne dla środowiska. W zestawie znajdują się następujące akcesoria:

- Instrukcja obsługi i dokumenty gwarancyjne;
- Złącza dielektryczne 2 x 1/2";
- Urządzenie zabezpieczające przed nadciśnieniem (8 barów);

To akcesorium nie jest zgodne z normą NF EN 1487, nie może być używane z produktami sprzedawanymi i instalowanymi w krajach, w których ta norma jest obowiązkowa.

- Złącze rury odprowadzającej skropliny i zawór bezpieczeństwa dla ścieków;;- 1 ścienny wspornik montażowy;
- 2 śruby, 2 kołki rozporowe i 2 gumowe podkładki pod wspornik ścienny (dodatkowe kołki rozporowe dla wersji 110 l i 150 l);
- 2 adaptery rurowe do kanałów powietrznych (110/125 mm);
- Etykieta energetyczna i karta produktu

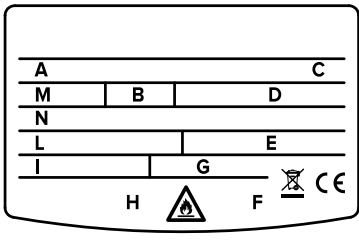
## CERTYFIKATY PRODUKTU

Oznakowanie CE umieszczone na urządzeniu potwierdza, że jest ono zgodne z zasadniczymi wymaganiami następujących dyrektyw europejskich:

- 2014/35/UE w sprawie bezpieczeństwa elektrycznego (LVD) (EN/IEC 60335-1; EN/IEC 60335-2-21; EN/IEC 60335-2-40);
- 2014/30/WE w sprawie kompatybilności elektromagnetycznej (EMC) (EN 55014-1 EN 55014-2; EN 61000-3-2; EN 61000-3-3);
- RoHS3 (2015/863) w sprawie ograniczeń stosowania określonych substancji niebezpiecznych w urządzeniach elektrycznych i elektronicznych (EN 63000);
- Rozporządzenie (UE) nr 814/2013 w sprawie ekoprojektu (nr 2014/C 207/03 - przejściowe metody pomiarów i obliczeń).
- Kontrola wydajności jest przeprowadzana zgodnie z następującymi normami technicznymi:
  - EN 16147;
  - CAHIER DE CHARGE\_103-15/D Chauffe-eau Thermodynamiques pour la marque NF électricité performance;
- Pomiar poziomu mocy akustycznej jest przeprowadzany zgodnie z normą EN 12102-2
- Ten produkt jest zgodny z:
  - Rozporządzenie (WE) nr 1907/2006 (REACH);
  - Rozporządzenie (UE) nr 812/2013 (etykietowanie);
  - (Włoski) dekret ministerialny nr 174 z 06/04/2004, który transponuje Dyrektywę Europejską nr. 98/83 w sprawie jakości wody;
  - Dyrektywa w sprawie urządzeń radiowych (RED): ETSI 301489-1, ETSI 301489-17.
- Pasmo częstotliwości radiowej, w którym działa urządzenie radiowe wynosi 2,4 GHz, a maksymalna moc przesyłanego sygnału wynosi <20 dBm

## Identyfikacja urządzenia

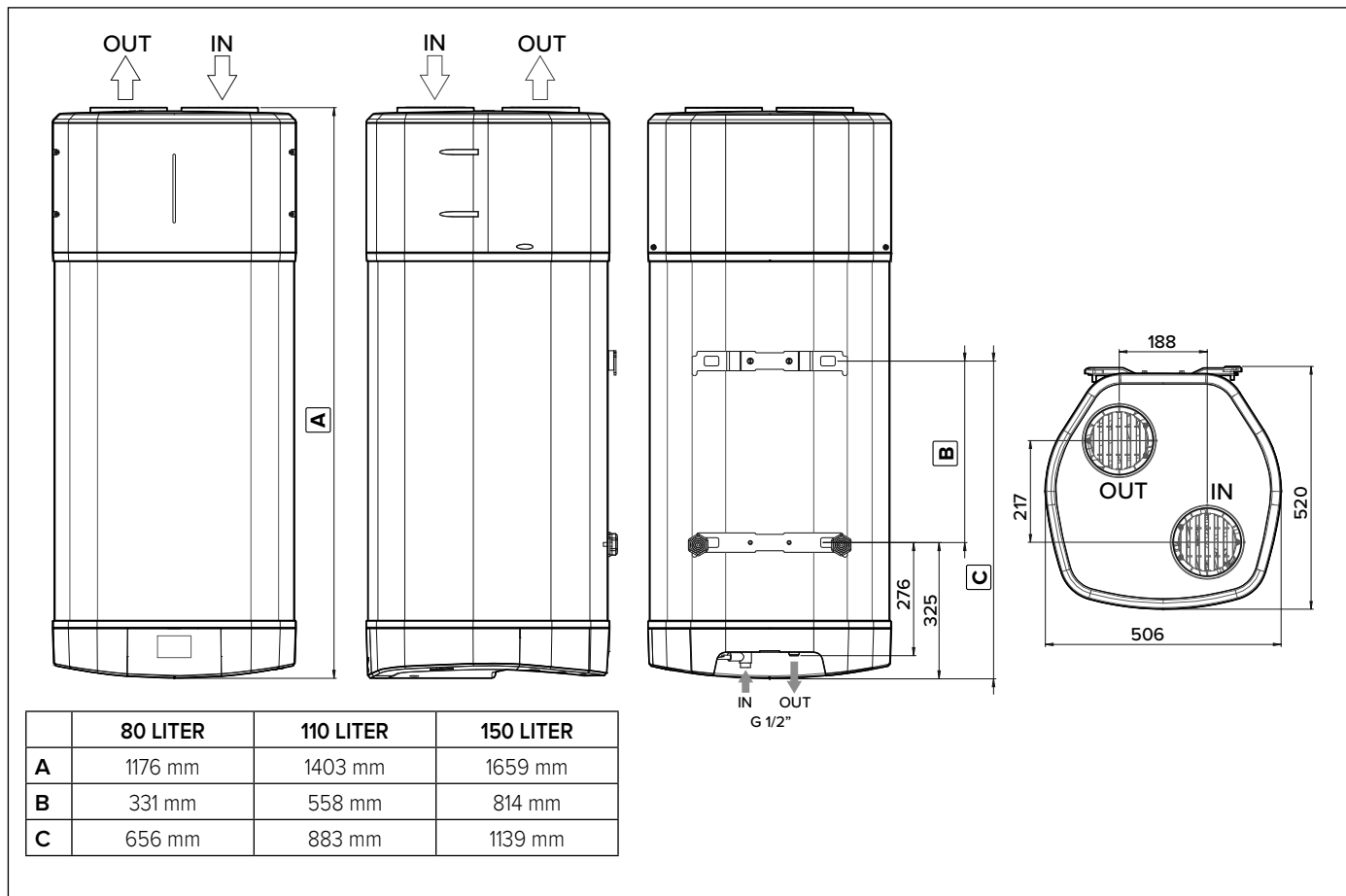
Główne informacje niezbędne do identyfikacji urządzenia są zamieszczone na przyklejonej na nim tabliczce.

	
A	model
B	pojemność zbiornika w litrach
C	nr seryjny
D	napięcie zasilania, częstotliwość, maksymalny pobór mocy
E	maksymalne/minimalne ciśnienie obwodu chłodniczego
F	ochrona zbiornika
G	pobór mocy grzałki
H	marki i symbole
I	średnia/maksymalna moc pompy ciepła
L	typ czynnika chłodniczego i stopień naładowania
M	maksymalne ciśnienie zbiornika
N	Potencjał globalnego ocieplenia GWP / Ilość fluorowanych gazów cieplarnianych

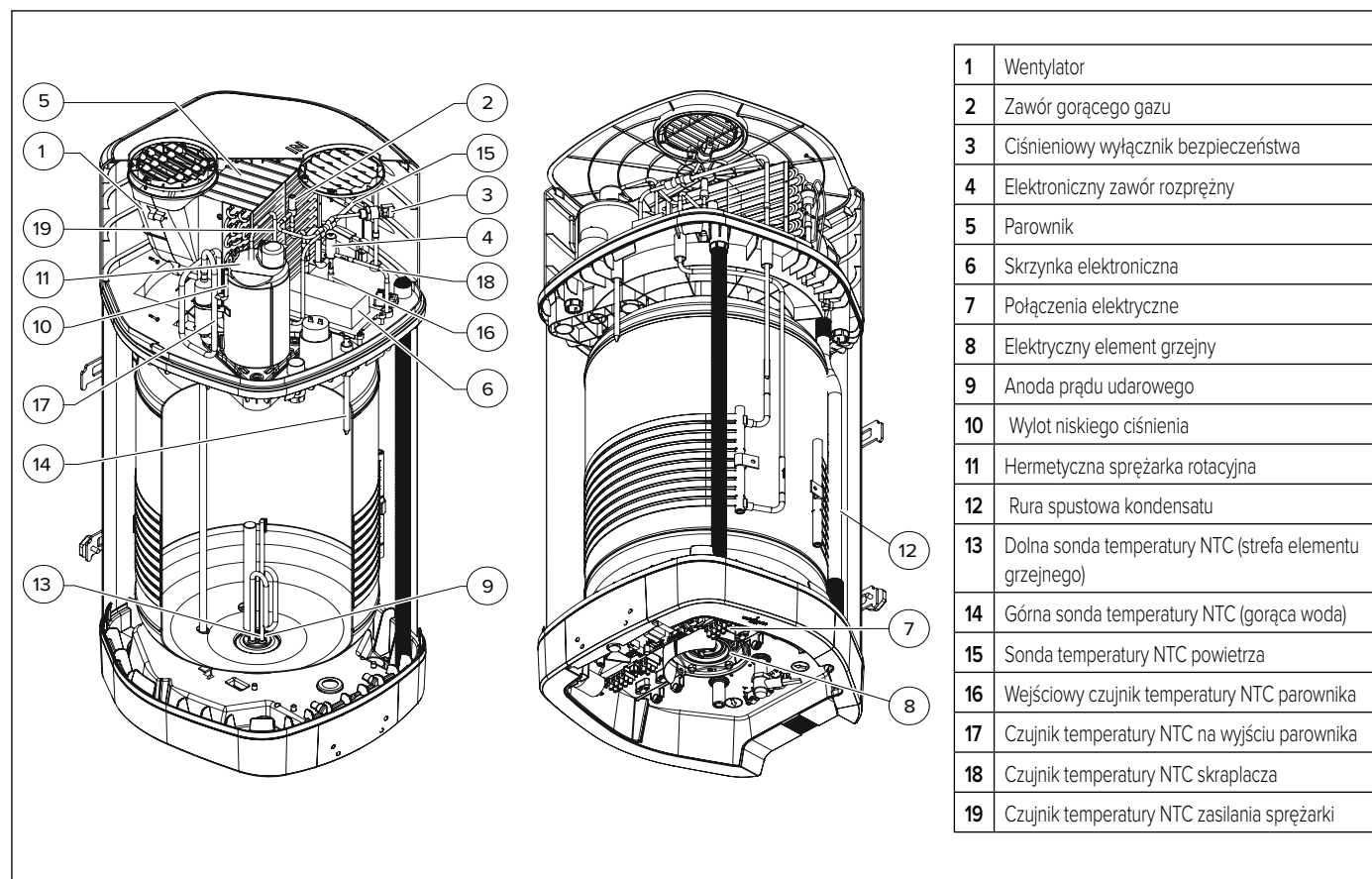
## OPIS PRODUKTU

Pompa ciepła do podgrzewania wody składa się z górnego bloku zawierającego jednostkę pompy ciepła i dolnej części z zasobnikiem ciepła. W przedniej części znajduje się panel sterowania z wyświetlaczem.

### WYMIARY



### PODSTAWY KOMPONENTÓW



## TABELA DANYCH TECHNICZNYCH

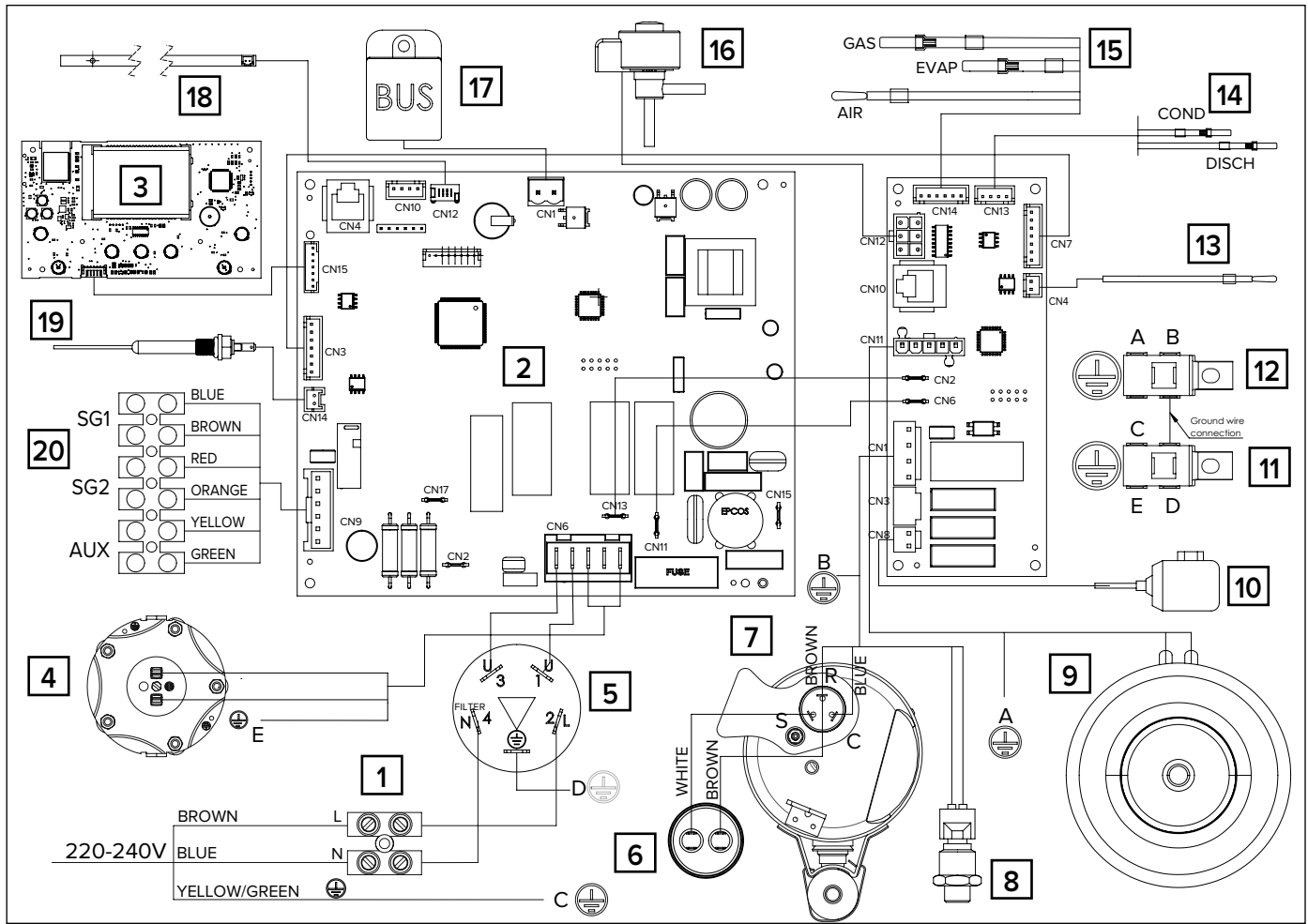
OPIS	Jednostka	80	110	150
Pojemność znamionowa zbiornika	l	80	110	147
Grubość izolacji	mm	≈ 50		
Rodzaj zabezpieczenia wewnętrznego		emalia		
Rodzaj zabezpieczenia przed korozją		anoda tytanowa obcoprądowa + magnezowa anoda protektorowa		
Maksymalne ciśnienie robocze	MPa	0,8		
Średnica przyłączy wodnych	ll	G 1/2 M		
Średnica przyłącza odprowadzającego kondensat	mm	14		
Średnica przyłączy wylotowych/wlotowych powietrza	mm	110-125-150-160		
Minimalny stopień twardości wody	°F	12		
Minimalna przewodność wody	µS/cm	150		
Ciężar własny	kg	47	50	59
<b>POMPA CIEPŁA</b>				
Średni pobór mocy elektrycznej	W	280		
Maksymalny pobór mocy elektrycznej	W	350		
Ilość płynu chłodniczego (R290)	kg	0,15		
Ilość fluorowanych gazów cieplarnianych (R290)	Tonn. CO <sub>2</sub> eq.	0,00045		
Współczynnik ocieplenia globalnego (R290)	GWP	3		
Maksymalne ciśnienie w obwodzie chłodniczym (strona niskiego ciśnienia)	MPa	1,1		
Maksymalne ciśnienie w obwodzie chłodniczym (strona wysokiego ciśnienia)	MPa	3,2		
Temperatura maksymalna wody z pompą ciepła (°)	°C	60		
<b>EN 16147 (°)</b>				
Ustawienia temperatury (°)		48	50	52
COP (°)		2,77	2,74	2,95
Czas nagrzewania (°)	h:min	03:52	05:50	09:14
Pobór energii grzewczej (°)	kWh	0,981	1,434	2,271
Maksymalna ilość ciepłej wody w jednym pobraniu Vmax (°)	l	65,5	111,7	172,7
Pes (°)	W	11	14	12
Tapping (°)		M	M	L
<b>812/2013 – 814/2013 (°)</b>				
Qelec (°)	kWh	2,11	2,14	3,95
ηwh (°)	%	114,2	113,6	119,9
Woda mieszana o temp. 40°C V40 (°)	l	65,5	111,7	172,7
Ustawienia temperatury (°)	°C	48	50	52
Roczne zużycie energii (umiarkowane warunki klimatyczne(°))	kWh/anno	449,6	452,0	853,6
Profil obciążenia (°)		M	M	XL
Wewnętrzna moc akustyczna (°)	dB(A)	45	45	45
<b>ELEMENT GRZEJNY</b>				
Tipo di elemento riscaldante		Immerso - Completamente smaltato		
Potenza resistenza	W	1200		
Temperatura max acqua con resistenza elettrica	°C	75		
Corrente assorbita massima	A	6,7		
<b>ZASILANIE ELEKTRYCZNE</b>				
Napięcie/Maksymalny pobór mocy	V / W	220-240V / 1550W		
Częstotliwość	Hz	50		
Stopień ochrony		IPX4		
<b>STRONA POWIETRZA</b>				
Standardowe natężenie przepływu powietrza (regulacja automatyczna modulowana)	m <sup>3</sup> /h	120 ÷ 170		
Dostępne ciśnienie statyczne	Pa	74		
Minimalna kubatura miejsca instalacji (°)	m <sup>3</sup>	20		
Minimalna wysokość miejsca instalacji (°)	m	1,880	2,100	2,100
Min. temperatura lokalu instalacji	°C	1		
Maks. temperatura lokalu instalacji	°C	42		
Minimalna temperatura powietrza (temp.wilg.term. przy 90% wilg.wzgl.) (°)	°C	-10		
Maksymalna temperatura powietrza (temp.wilg.term. przy 90% wilg.wzgl.) (°)	°C	42		

Dalsze dane energetyczne znajdują się w Karcie Danych Produktu (Załącznik A), która stanowi integralną część niniejszej broszury. Produkty, które nie posiadają etykiety i odpowiednią kartą produktu dla kombinacji podgrzewacza wody i urządzeń solarnych, zgodnie z Rozporządzeniem 812/2013, nie są przeznaczone do stosowania w tego rodzaju kombinacjach.

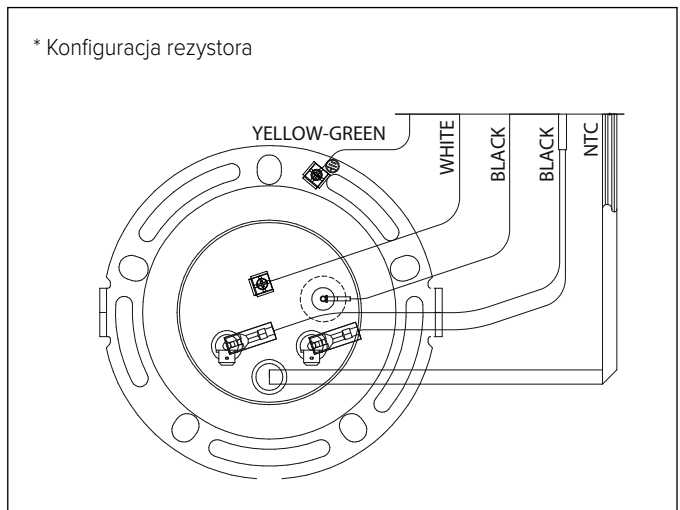
- (A) Wartości uzyskane przy temperaturze powietrza zewnętrznego 7°C i wilgotności względnej 87%, temperaturze wody na wlocie 10°C (zgodnie z przepisami normy EN 16147 i CDC 103-15/C-2018). Produkt kanałowy Ø150 mm.
- (B) Wartości uzyskane przy temperaturze powietrza zewnętrznego 7°C i wilgotności względnej 87%, temperaturze wody na wlocie 10°C (zgodnie z przepisami 2014/C 207/03 - przejściowe metody pomiaru i obliczania). Produkt kanałowy Ø150 mm.
- (C) Wartości uzyskane ze średniej wyników zgodnie z postanowieniami normy EN 12102-2. Produkt kanałowy Ø150 mm.
- (D) Wartość gwarantująca prawidłowe działanie i łatwą konserwację w przypadku produktów nieprzewodzących. Prawidłowe działanie produktu jest jednak gwarantowane do minimalnej wysokości 2,090 m.
- (E) Poza zakresem temperatury pracy pompy ciepła, ogrzewanie wody jest zapewnione przez integrację (zgodnie z przepisami normy EN 16147).
- (F) W trybie Green maksymalna temperatura pompy ciepła jest dostosowywana do 55°C, jeśli temperatura powietrza jest wyższa niż 20°C.

# OKABLOWANIE ELEKTRYCZNE

OPIS PRODUKTU



1	Zasilacz (220-240V 50Hz)
2	Płyta główna (płyta główna)
3	Płyta interfejsu (wyświetlacz lub HMI)
4	Elektryczny element grzewczy (*)
5	Elektroniczny filtr przeciwzakłóceńowy
6	Skrapalacz roboczy (15µF 450V)
7	Hermetyczna sprężarka rotacyjna
8	Cięśniowy wyłącznik bezpieczeństwa
9	Zabawa
10	Zawór gorącego gazu
11	Dolny biegun uziemienia
12	Górny biegun uziemienia
13	Górna sonda temperatury NTC (gorąca woda)
14	Czujnik NTC zasilania sprężarki/skrapacza
15	Sondy temperatury NTC powietrza/parownika/sukcji
16	Elektroniczny zawór rozprężny
17	Połączenie BUS
18	Sonda temperatury NTC (strefa elementu grzejnego)
19	Anoda prądu udarowego
20	Płyta przyłączeniowa
⊕	Biegun uziemienia



## MONTAŻ URZĄDZENIA

### ⚠ OSTRZEŻENIE!

Montaż i pierwsze uruchomienie urządzenia muszą być wykonane przez wykwalifikowany personel zgodnie z obowiązującymi przepisami krajowymi dotyczącymi montażu tego typu urządzeń oraz zgodnie z wszelkimi przepisami wydanymi przez władze lokalne i organy zdrowia publicznego.

Firma montażowa musi wykonywać instrukcje opisane w niniejszym dokumencie. Po zakończeniu montażu jej pracownicy muszą poinformować i poinstruować użytkownika o sposobie obsługi podgrzewacza wody oraz prawidłowego wykonywania podstawowych czynności obsługowych.

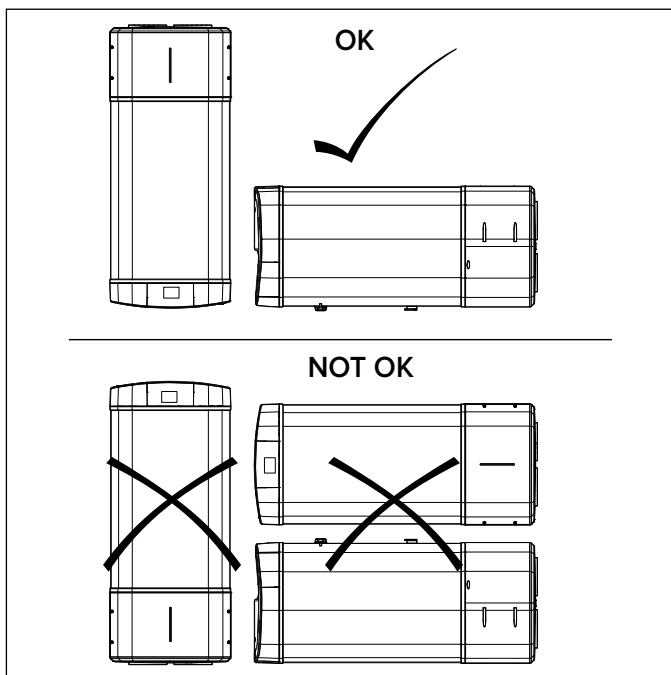
### TRANSPORT I OBSŁUGA

Po dostarczeniu produktu należy sprawdzić, czy nie został on uszkodzony podczas transportu, a także, czy na opakowaniu nie ma śladów uszkodzeń. W przypadku stwierdzenia uszkodzeń należy niezwłocznie zgłosić wszelkie roszczenia spedytorowi.

### ⚠ OSTRZEŻENIE!

**URZĄDZENIE MUSI BYĆ OBSŁUGIWANE I MAGAZYNOWANE W POZYCJI PIONOWEJ.**

Urządzenie może być przenoszone w pozycji poziomej tylko na krótkie odległości i można je opierać jedynie na wskazanym tylnym końcu; w takim przypadku należy odczekać co najmniej 3 godziny przed jego uruchomieniem po prawidłowym ustawieniu go w pozycji pionowej i/lub montażu, dzięki czemu olej smarowy w obwodzie chłodniczym zostanie odpowiednio rozprowadzony, a sprężarka nie zostanie uszkodzona.



Urządzenie umieszczone w opakowaniu można obsługiwać zgodnie z powyższymi instrukcjami. Dobrym rozwiązaniem jest przechowywanie urządzenia w oryginalnym opakowaniu do momentu zamontowania go w wybranym miejscu, szczególnie w przypadku, gdy w danej lokalizacji wykonywane są prace budowlane. Podczas transportu lub przenoszenia urządzenia po pierwszym montażu należy stosować się do powyższej instrukcji dotyczącej jego dopuszczalnego kąta nachylenia i upewnić się, że cała woda została spuszczone z zbiornika.

W przypadku braku oryginalnego opakowania należy odpowiednio zabezpieczyć urządzenie, aby zapobiec uszkodzeniom, za które w tym przypadku producent nie ponosi odpowiedzialności.

**UWAGA! Nie pozostawiać elementów opakowania w zasięgu dzieci, ponieważ mogą być one źródłem zagrożenia.**

### ⚠ OSTRZEŻENIE!

Podgrzewacz wody jest napełniony czynnikiem chłodniczym R290 (propan) w ilości wystarczającej do jego poprawnej pracy. Jest to substancja łatwopalna i bezwonna o doskonałych właściwościach termodynamicznych, która zapewnia wysoki poziom sprawności energetycznej. Ze względu na jej łatwopalność należy ściśle przestrzegać instrukcji bezpieczeństwa podanych w niniejszym podręczniku.

Nigdy nie należy używać urządzenia innego niż zalecane w celu przyspieszenia procesu rozmrażania lub czyszczenia.

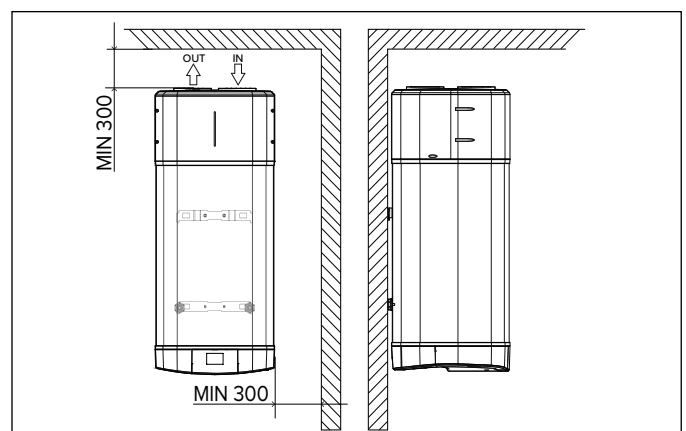
W przypadku ewentualnych napraw należy ściśle przestrzegać instrukcji producenta i zawsze kontaktować się z autoryzowanym centrum pomocy technicznej. Naprawy wykonywane przez niewykwalifikowany personel mogą skutkować powstaniem zagrożenia. Urządzenie należy zamontować w pomieszczeniu, w którym nie występują żadne stale działające źródła zapłonu (na przykład: otwarte płomienie, działające urządzenie opalane gazem lub działający grzejnik elektryczny). Nie przebiegać i podpalać urządzenia. Urządzenie napełnione jest łatwopalnym środkiem chłodniczym R290. Ostrzeżenie: Środki chłodnicze są bezwonne.

### WYMAGANIE DOTYCZĄCE MIEJSCA MONTAŻU

**OSTRZEŻENIE!** Przed rozpoczęciem montażu należy sprawdzić, czy pomieszczenie, w którym przewidziany jest ten montaż spełnia poniższe wymagania:

### ⚠ NIE MONTOWAĆ PODGRZEWACZA WODY W POBLIŻU URZĄDZEŃ GENERUJĄCYCH CIEPŁO LUB W POBLIŻU MATERIAŁÓW NIEBEZPIECZNYCH I/LUB ŁATWOPALNYCH..

- Jeśli urządzenie jest montowane bez kanałów, kubatura pomieszczenia wybranego do montażu nie może być mniejsza niż 20 m<sup>3</sup> oraz należy zapewnić w nim odpowiednią wentylację. Nie montować urządzenia w pomieszczeniu, w którym znajduje się inne urządzenie wymagające dopływu powietrza do działania (np. kocioł gazowy z otwartą komorą spalania, gazowy podgrzewacz wody z otwartą komorą spalania itp.) Nie montować produktu w miejscu, w którym generowany hałas i odprowadzone powietrze mogą być źródłem niedogodności;
- Należy sprawdzić, czy z miejsca wybranego do montażu można wyprowadzić na zewnątrz przewody powietrzne (znajdujące się w górnej części urządzenia). **UWAGA: Kanały podłączone do urządzenia muszą być wolne od potencjalnych źródeł zapłonu;**
- Należy również wybrać odpowiednie miejsce na ścianie, pozostawiając wystarczająco dużo miejsca do łatwego wykonywania wszelkich czynności konserwacyjnych



- Sprawdzić, czy dostępna przestrzeń jest odpowiednia do odpowiedniego ustawienia produktu i przyłączy powietrza, biorąc również pod uwagę hydrauliczne urządzenia ochronne oraz przyłącza elektryczne i hydrauliczne;
- W miejscu wybranym do montażu należy zapewnić przestrzeń odpowiednią do podłączenia syfonu urządzenia ochronnego, do którego jest również podłączony odpływ kondensatu;
- Niniejszy produkt został zaprojektowany i wyprodukowany do montażu w pomieszczeniach;

- g) Aby zagwarantować jego wydajność i bezpieczeństwo, montaż na zewnątrz jest dozwolony jedynie po odpowiednim zabezpieczeniu go przed wpływem czynników atmosferycznych (w szczególności lodu) i wymianie przewodu zasilającego wykonanego z PCV (dostarczonego z produktem) na przewód H07RN-F 3x1,5 mm<sup>2</sup> wykonany z polichloroprenu, który można nabyć w formie oryginalnego wyposażenia dodatkowo oferowanego przez Grupę Ariston;
- h) Ponadto, mimo zabezpieczenia urządzenia przed czynnikami atmosferycznymi, jego elementy zewnętrzne mogą ulec uszkodzeniu na skutek pośredniego działania czynników atmosferycznych (np. rdza, żółknięcie tworzyw sztucznych, odbarwienia itp.), co nie jest objęte standardową gwarancją producenta;
- i) Należy sprawdzić, czy pomieszczenie, w którym urządzenie ma zostać zamontowane, oraz instalacje elektryczne i hydrauliczne, do których ma być ono podłączone, są w pełni zgodne z obowiązującymi przepisami;
- j) W miejscu wybranym do montażu dostępne musi być jednofazowe źródło zasilania 220–240 V ~ 50 Hz lub, w przeciwnym wypadku, należy je tak udostępnić;
- k) Ściana wykorzystana do montażu musi być idealnie pionowa i wytrzymać ciężar podgrzewacza wody napełnionego wodą;
- l) Miejsce wybrane do montażu musi zapewniać wymagany stopień ochrony IP (ochrona przed wnikaniem cieczy) urządzenia, zgodnie z obowiązującymi przepisami;
- m) Urządzenie nie może być narażone na bezpośrednie działanie promieni słonecznych, nawet jeśli dane pomieszczenie posiada okna;
- n) Urządzenie nie może być narażone na działanie środowisk szczególnie agresywnych, zawierających kwaśne opary, cząstki stałe, gazy lub rozpuszczalniki; należy również zapewnić, że wywiewane powietrze nie pochodzi z takich środowisk;
- o) Nie należy podłączać urządzenia bezpośrednio do linii energetycznych, które nie są zabezpieczone przed skokami napięcia;
- p) Urządzenie musi być zamontowane jak najbliżej miejsca jego użytkowania, aby maksymalnie ograniczyć rozpraszanie ciepła wzdłuż przewodów rurowych;
- q) W przypadku modelu 150 I, oprócz odpowiedniego przymocowania do ściany, zdecydowanie zaleca się także zastosowanie odpowiedniego elementu wsporczoego (nr 3629157).

## MONTAŻ NA ŚCIENNY

### OSTRZEŻENIE!

**Zamocować urządzenie za pomocą wsporników na ścianie nośnej. Nie mocować urządzenia do ścian narażonych na silne wibracje lub impulsy.**

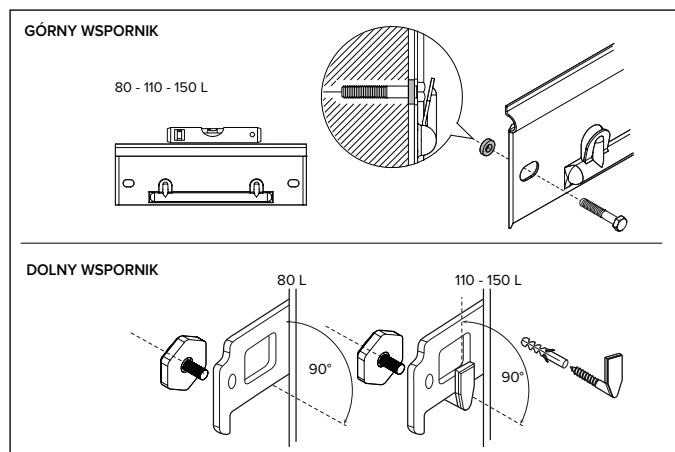
Do montażu każdego wspornika należy wykorzystać:

- 2 kołki ścienne;
- 2 śruby do betonu Fischer M10, M12 lub M14 (dwuchromian);
- 2 nakrętki M10, M12 lub M14;
- 2 podkładki M10, M12 lub M14;

Wszystkie śruby i wkręty muszą być odpowiednio dokręcone

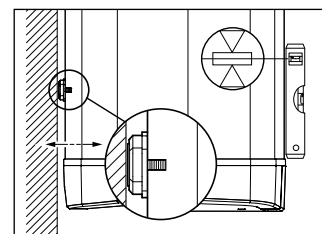
### Kolejność wykonywania czynności montażowych:

- a) Usunąć opakowanie z urządzenia.
- b) Zamocować urządzenie na ścianie. Podgrzewacz wody jest wyposażony we wspornik do montażu ściennego wraz z systemami montażowymi odpowiednio dobranymi do masy urządzenia po napełnieniu wodą oraz w dwie gumowe podkładki tłumiące drgania. Do montażu wspornika należy wykorzystać dwa dostarczone kołki ścienne, śruby oraz podkładki tłumiące wykonać go w sposób nie powodujący uszkodzenia okablowania i ururowienia poprowadzonego w ścianie.



Na opakowaniu umieszczono szablon ułatwiający montaż urządzenia.

**Dolny wspornik modelu 110 I oraz 150 I należy również przymocować za pomocą dostarczonych śrub i kołków ściennych.**



- c) Urządzenie musi być ustawione w pozycji idealnie pionowej, co należy sprawdzać za pomocą poziomnicy i regulować przy użyciu gwintu regulatora rozpórki na dolnym wsporniku.
- d) Podłączyć wszystkie kanały powietrzne (patrz pkt PODŁĄCZENIE DOPŁYWU POWIETRZA oraz ZAŁĄCZNIK).
- e) Wykonać podłączenie instalacji elektrycznej (patrz pkt PODŁĄCZENIE INSTALACJI ELEKTRYCZNEJ).
- f) Wkręcić złączki dielektryczne na rury wlotowe i wylotowe wody.
- g) Zamontować hydrauliczne urządzenie ochronne na rurze wlotowej wody zimnej.
- h) Podłączyć syfon urządzenia ochronnego do wylotu i umieścić rurę wylotu kondensatu w syfonie.
- i) Wykonać podłączenie instalacji hydraulicznej (patrz pkt PODŁĄCZENIE INSTALACJI HYDRAULICZNEJ).

## POŁĄCZENIA ZASILANIA POWIETRZEM

### OSTRZEŻENIE!

**Nieodpowiedni rodzaj kanalizacji wpływa na wydajność produktu i znacznie wydłuża czas nagrzewania!**

Należy pamiętać, że korzystanie z powietrza z ogrzewanych środowisk może negatywnie wpłynąć na wydajność cieplną budynku. W górnej części urządzenia znajduje się jedno przyłącze wlotu i jedno wylotu powietrza. W przypadku instalacji bezkanałowych ważne jest, aby nie usuwać, łamać ani ingerować w kratki wlotu i wylotu powietrza. W przypadku instalacji kanałowej konieczne jest użycie adapterów bez kratki.

Powietrze wylotowe może osiągać temperatury niższe o 5-10°C w porównaniu do temperatury powietrza wlotowego, a w przypadku braku instalacji kanałowej, temperatura w pomieszczeniu, w którym temperatura w pomieszczeniu instalacji może znacznie spaść. W przypadku instalacji bez kanału, przestrzegając określonych odległości od ścian (**rys. A**).

Jeśli praca pompy ciepła polega na wyciąganiu lub zasysaniu na zewnątrz (lub do innego pomieszczenia) powietrza uzdatnionego przez pompę ciepła, należy zastosować odpowiednie przewody należy zastosować odpowiednie przewody.

**WAŻNE: zalecamy stosowanie izolowanych rur, aby uniknąć tworzenia się skroplin.** Należy upewnić się, że przewody są prawidłowo podłączone i zamocowane do urządzenia. produktu, aby zapobiec przypadkowemu odłączeniu i uciążliwym dźwiękom. Zamontować przewody, zachowując wszystkie wysokości, jak pokazano na (**rys. B**).

W przypadku przewodów o średnicy  $\varnothing < 150$  należy użyć specjalnego adaptera dostarczonego z produktem.

**OSTRZEŻENIE: Nie używaj grilli zewnętrznych powodujących wysokie straty, takich jak takich jak kratki przeciw owadom.**

Stosowane kratki powinny umożliwiać dobry przepływ powietrza, odległość między wlotem i wylotem powietrza nie powinna być mniejsza niż 27 cm. Chronić rury przed zewnętrznym wiatrem. Wydmuchiwanie powietrza w kominie jest dozwolone tylko jeśli ciąg jest odpowiedni, wymagana jest również okresowa konserwacja i akcesoriów kominowych. Jeśli kratki są zainstalowane na wlocie i/lub wylocie przewodów, kratki wlotu i/lub wylotu powietrza kratki wlotu i/lub wylotu powietrza znajdujące się na górze produktu powinny być usunięte.

Informacje na temat maksymalnej długości kanałów powietrznych, w tym terminala, można znaleźć w rozdziale "Typowe konfiguracje".

**Całkowita strata ciśnienia statycznego spowodowana instalacją jest obliczana przez dodając straty pojedynczych zainstalowanych komponentów; suma ta musi być być niższa niż ciśnienie statyczne wentylatora (Załącznik).**

**UWAGA! Zaleca się, aby kanały  $\varnothing 110/125$  mm były używane wyłącznie do odprowadzania powietrza na zewnątrz. Kanały do pomieszczeń mieszkalnych o takich średnicach generuje dużą prędkość powietrza i zwiększony hałas.**



TYPOWE KONFIGURACJE (ø 110 mm - ø 125 mm - ø 150 mm - ø 160 mm)

Typ					
Maksymalna długość rurociągu L1 Wydec + L2 wlot	ø110 (PVC)	12 [m]	8 [m]	4 [m]	8 [m]
	ø125 (PVC)	25 [m]	20 [m]	16 [m]	20 [m]
	ø150 (PVC)	38 [m]	34 [m]	30 [m]	34 [m]
	ø160 (PVC)*	56 [m]	53 [m]	49 [m]	53 [m]

Dodając kolano: 90° (PVC) odjąć 3 m od dopuszczalnej długości / 45° (PCW) odjąć 1,5 m od dopuszczalnej długości

\* Rura Ø160 mm wymaga adaptera o numerze akcesoriów. 3629159

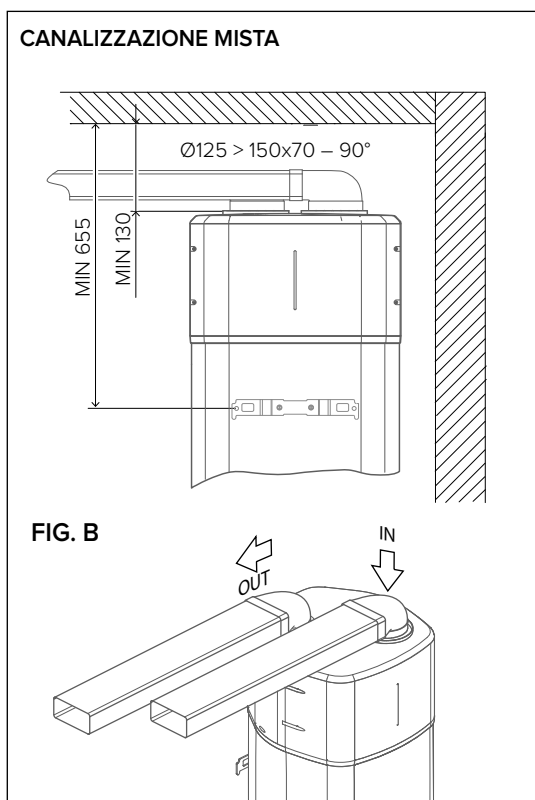
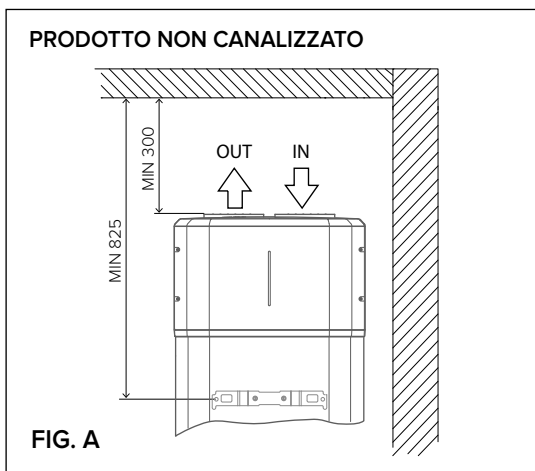
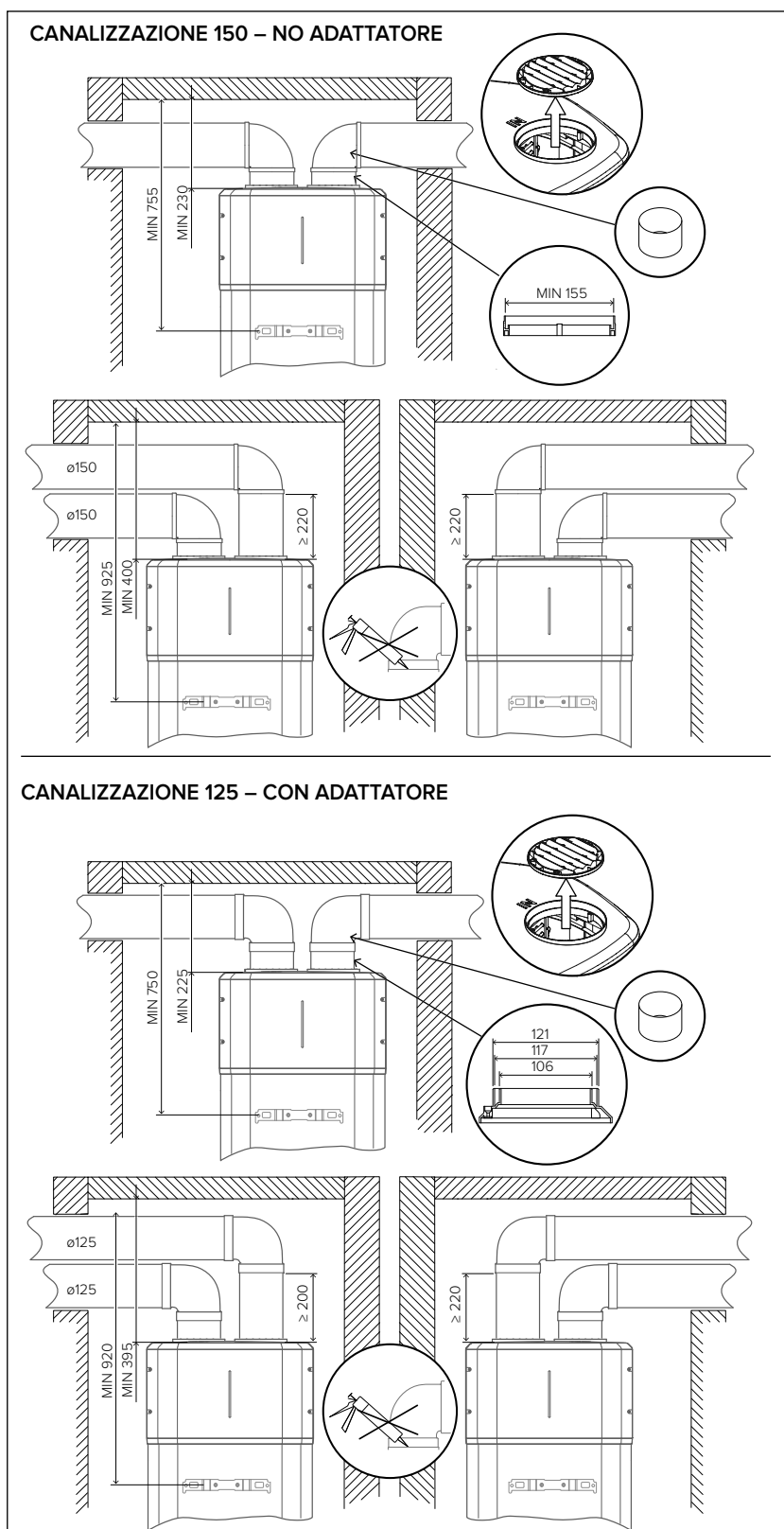


TABELA Z MINIMALNYMI WYSOKOŚCIAMI SUFITU W PRZYPADKU MONTAŻU KANAŁOWEGO

Model	80 l	110 l	150 l *
ø 110 mm	≥1950	≥2180	≥2430
ø 125 mm	≥1970	≥2200	≥2450
ø 150 mm	≥1980	≥2210	≥2460
ø 160 mm	≥2020	≥2250	≥2500

\* Jeśli zostanie użyte specjalne wsparcie (kod 3629157), kolejne 165 mm należy dodać do wymiarów już pokazanych w odpowiednią kolumnę



## POŁĄCZENIA HYDRAULICZNE

Przed użyciem produktu zalecamy napełnienie jego zbiornika wodą i jego całkowite opróżnienie w celu usunięcia pozostałych zanieczyszczeń.

Podłącz wlot i wylot podgrzewacza wody do rur lub złączy rurowych które mogą wytrzymać ciśnienie robocze i temperaturę gorącej wody, która może osiągać temperaturę 75°C. Nie zaleca się stosowania materiałów które nie są w stanie wytrzymać takich temperatur.

**Złączka dielektryczna z przegubem (dostarczona z produktem) musi być nałożona na rury ciepłej i zimnej wody przed i zimnej wody przed wykonaniem połączenia.**

Urządzenie nie może pracować z wodą o twardości poniżej 12°F; z drugiej strony (>45°F) zaleca się stosowanie odpowiednio skalibrowanego i monitorowanego zmiękczacza wody.

W takim przypadku twardość resztkowa nie może spaść poniżej 15°F. Przykręć złączkę "T" oznaczoną niebieskim kołnierzem do rury wlotowej wody urządzenia.

Obowiązkowe jest przykręcenie do tej złączki kurka do opróżniania produktu z narzędziem po jednej stronie i odpowiednie urządzenie zabezpieczające przed nadciśnieniem po drugiej stronie.

### GRUPA BEZPIECZEŃSTWA JEST ZGODNA Z EUROPEJSKĄ NORMĄ EN 1487

Niektóre kraje mogą wymagać stosowania specjalnych urządzeń zabezpieczających (patrz w krajach Wspólnoty Europejskiej), zgodnie z lokalnymi wymaganiami prawnymi. Zgodnie z lokalnymi wymogami prawnymi; za ocenę produktu odpowiedzialny jest wykwalifikowany instalator. odpowiedzialnego za instalację produktu jest ocena poprawności i przydatności zastosowanego urządzenia zabezpieczającego.



Te akcesoria to:

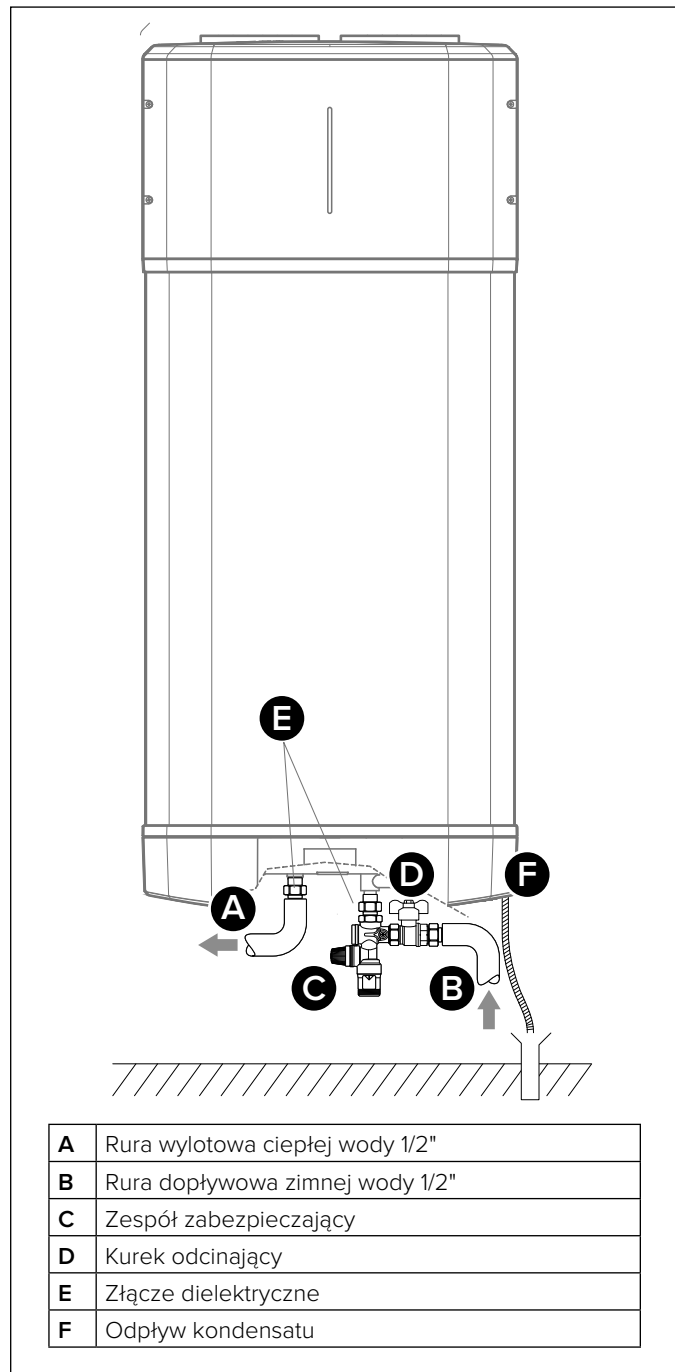
- 1/2" hydrauliczny zespół zabezpieczający do montażu pionowego (dla produktów z rurami wlotowymi o średnicy 1/2")
- Syfon 1"

**Zabrania się montowania jakichkolwiek urządzeń odcinających (zaworów, kurków itp.) między urządzeniem zabezpieczającym a samym podgrzewaczem wody.** Wylot urządzenia musi być podłączony do rury odprowadzającej o średnicy co najmniej równej średnicy użytej do podłączenia urządzenia (1/2"), poprzez syfon zapewniający minimalną odległość powietrza 20 mm, z możliwością z możliwością wizualnego sprawdzenia.

Użyć elastycznej rury do połączenia wlotu zespołu zabezpieczającego z rurą instalacji zimnej zimnej wody, używając w razie potrzeby zaworu odcinającego. Dodatkowo, do wylotu należy przymocować rurę odprowadzającą wodę na wypadek otwarcia kranu spustowego. Podczas dokręcania zespołu zabezpieczającego nie należy ustawiać go na siłę w pozycji zatrzymania i unikać manipulowania przy nim. Jeśli ciśnienie w sieci jest zbliżone do skalibrowanych wartości zaworu, należy zainstalować reduktor ciśnienia musi być zainstalowany jak najdalej od urządzenia.

Jeśli chcesz zainstalować jednostki mieszające (krany lub prysznic), spuść wszelkie zanieczyszczenia z rur, ponieważ mogą one zanieczyszczenia z rur, ponieważ mogą one spowodować ich uszkodzenie.

**OSTRZEŻENIE! Zaleca się dokładne umycie rur systemu w celu usunięcia wszelkich pozostałości gwintów, spawów lub zanieczyszczeń, które mogą utrudniać prawidłowe działanie urządzenia.**



### FUNKCJA ANTYLEGIONELLA

Choroba legionistów jest poważną infekcją płuc powodowaną przez zakażeniem bakterią Legionella pneumophila lub innymi gatunkami bakterii Legionella. Bakteria ta jest często znajdująca w instalacjach wodnych mieszkań, hoteli oraz w wodzie wykorzystywanej w klimatyzatorach powietrza lub systemach chłodzenia powietrza. Z tego względu głównym sposobem zwalczania choroby jest jej zapobieganie poprzez kontrolowanie obecności bakterii w instalacjach wodnych.

Podgrzewacz wody z pompą ciepła Norma europejska CEN/TR 16355 dostarcza informacji na temat najlepszych metod zapobiegania namnażania się bakterii Legionella w instalacjach wody pitnej, utrzymując równocześnie rozporządzenia obowiązujące na poziomie krajowym. Ten akumulacyjny podgrzewacz wody jest wyposażony w funkcję dezynfekcji termicznej cykl domyślnie wyłączony. Jeśli funkcja przeciw legionelli jest aktywowany (parametr P2 ON), przy każdym włączeniu produktu i co 30 dni system przeprowadza cykl dezynfekcji termicznej podniesienie temperatury kotła do 60°C.

**Ostrzeżenie: gdy to oprogramowanie przeprowadzało analizę termiczną zabiegu dezynfekcji, temperatura wody może spowodować poważne oparzenia natychmiast. Najbardziej zagrożone są dzieci, osoby niepełnosprawne i osoby starsze oparzony. Poczuj wodę przed kąpielą lub prysznicem.**

## POŁĄCZENIA ELEKTRYCZNE

### ⚠️ OSTRZEŻENIE!

Przed uzyskaniem dostępu do zacisków należy odłączyć wszystkie obwody zasilania. Urządzenie jest dostarczane z kablem zasilającym (w razie konieczności jego wymiany należy używać wyłącznie oryginalnych części zamiennych). Zaleca się przeprowadzenie kontroli instalacji elektrycznej w celu sprawdzenia zgodności z obowiązującymi przepisami.

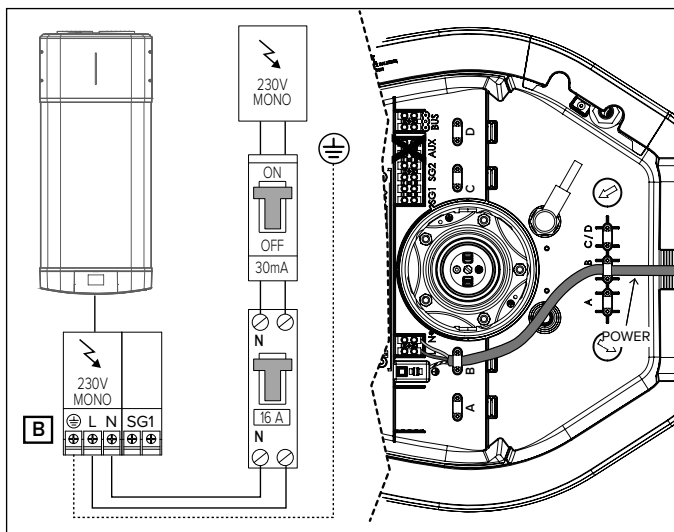
Należy upewnić się, że instalacja elektryczna jest w stanie wytrzymać maksymalny pobór mocy przez podgrzewacz wody. maksymalne wartości poboru mocy przez podgrzewacz wody (patrz tabliczka znamionowa), pod względem rozmiaru kabli i ich zgodności z obowiązującymi przepisami. obowiązuje przepisami. Zabrania się używania wielu gniazdek, przedłużaczy lub adapterów. Podłączenie uziemienia jest obowiązkowe; zabrania się zabronione jest używanie przewodów instalacji wodnej, grzewczej i gazowej do uziemienia urządzenia. Przed uruchomieniem urządzenia należy upewnić się, że napięcie sieci elektrycznej jest zgodne z wartością podaną na tabliczce znamionowej urządzenia. na tabliczce znamionowej urządzenia. Producent urządzenia nie ponosi odpowiedzialności za jakiegokolwiek szkody spowodowane brakiem uziemienia systemu lub z powodu nieprawidłowości w zasilaniu elektrycznym. Aby odłączyć urządzenie od sieci elektrycznej, należy użyć dwubiegunowego przełącznika zgodnego ze wszystkimi obowiązującymi przepisami CEI-EN (minimalna odległość między stykami 3 mm, przełącznik najlepiej wyposażony w bezpieczniki). Urządzenie musi być podłączone zgodnie z normami europejskimi i krajowymi (NFC 15-100 dla Francji) i musi być chronione przez wyłącznikiem różnicowym 30 mA

**OSTRZEŻENIE:** kable połączeniowe między dwoma urządzeniami nie mogą być prowadzone w pobliżu skrzynek przyłączeniowych, systemów bezprzewodowej transmisji danych (routery Wi-Fi) lub innych kabli. Aby wykonać połączenia elektryczne, należy zapoznać się ze schematem okablowania.

Używaj wszystkich wtyczek dostarczonych z produktem jako przelotek lub do zaślepienia otworów w puszkach przyłączeniowych.

### STAŁE PODŁĄCZENIE ELEKTRYCZNE (24h/24h)

Tej konfiguracji należy używać, gdy użytkownicy nie mają dwupoziomowej energii elektrycznej. Podgrzewacz wody będzie zawsze podłączony do zasilania, aby zapewnić działanie przez 24 godziny na dobę.



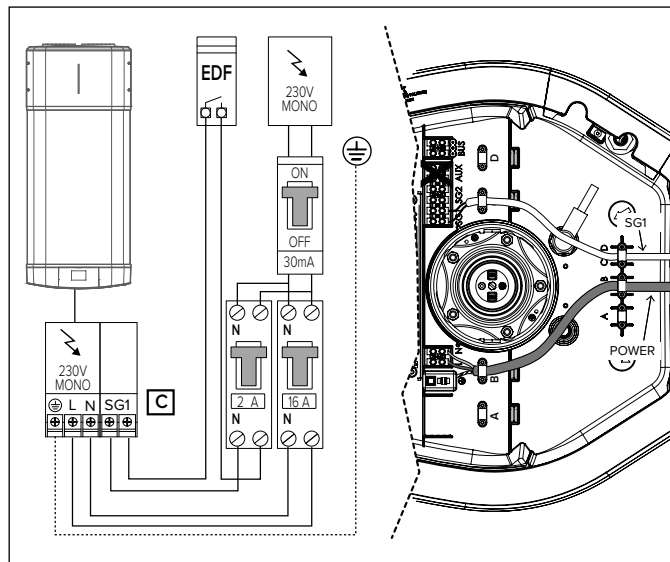
### POŁĄCZENIE ELEKTRYCZNE Z PODWÓJNYM ZASILANIEM I HC-HP SIGNAL (zasilanie 24h/24h)

Oferuje te same korzyści kosztowe, co dwupoziomowa konfiguracja szybkości ale dodatkowo zapewnia szybkie ogrzewanie dzięki trybowi BOOST który aktywuje ogrzewanie nawet w trybie HP.

- 1) Podłącz przewód dwubiegunowy do odpowiednich styków sygnałowych licznika.
- 2) Podłącz dwubiegunowy kabel sygnałowy (C) do odpowiedniego złącza EDF "SG1", które znajduje się wewnątrz skrzynki przyłączeniowej (wykonaj otwór w gumowych zaślepkach, aby utworzyć odpowiedni odcinek przejściowy).

**OSTRZEŻENIE:** Sygnał EDF ma napięcie 230V.

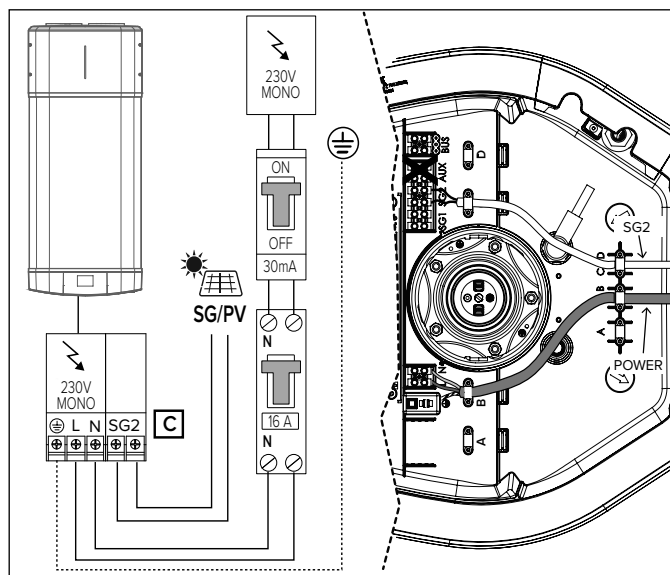
- 3) Aktywować funkcję HC-HP za pomocą parametru P1 w menu instalatora.



### POŁĄCZENIE DODATKOWE

Jeśli masz system fotowoltaiczny do podłączenia lub dostępny sygnał SG, można podłączyć przewód dwubiegunowy z falownika lub przewód sygnału SG (alternatywnie, nie oba) do skrzynki przyłączeniowej (zabezpieczyć kabel w dedykowanej osłonie okablowania). Podłącz ten kabel (C) do złącza o nazwie "SG2" i aktywuj funkcję PV (P11) lub SG (P13) za pośrednictwem menu instalatora.

**OSTRZEŻENIE:** sygnał 230 V.



WEJŚCIE KABLOWE	STOSOWANIE	KABEL	BEZPIECZNIK
D	Sygnał BUS* (kabel nie jest dostarczany z urządzeniem)	max. 50 m - 2G $\phi$ min. 0.75 mm <sup>2</sup>	H05VV-F B 16A
B	Zasilanie stałe (kabel dostarczany wraz z urządzeniem)	3G $\phi$ min. 1.5 mm <sup>2</sup>	H05VV-F
C	Sygnał HC-HP/SG1 (kabel nie jest dostarczany z urządzeniem)	2G $\phi$ min. 1.5 mm <sup>2</sup>	H05VV-F
D	Sygnał PV/SG2 (kabel nie jest dostarczany z urządzeniem)	2G $\phi$ min. 1.5 mm <sup>2</sup>	H05VV-F

\* **WAŻNE:** w BUS połączeniu, aby uniknąć problemów z zakłóceniami, należy zastosować kabel ekranowany lub skrętkę dwużyłową.

**Bus BridgeNet®**

**START WIZARD**

Ten produkt jest kompatybilny z Bus BridgeNet®. Ustaw parametry SYSTEM i KASKADA zgodnie z poniższymi wskazówkami, aby poprawnie instalację na magistrali BUS podczas fazy rozruchu:

• **SYSTEM = NO**

Produkt nie jest podłączony do magistrali BUS lub jest podłączony tylko do zdalnego sterowania.

• **SYSTEM = TAK Kaskada = NO**

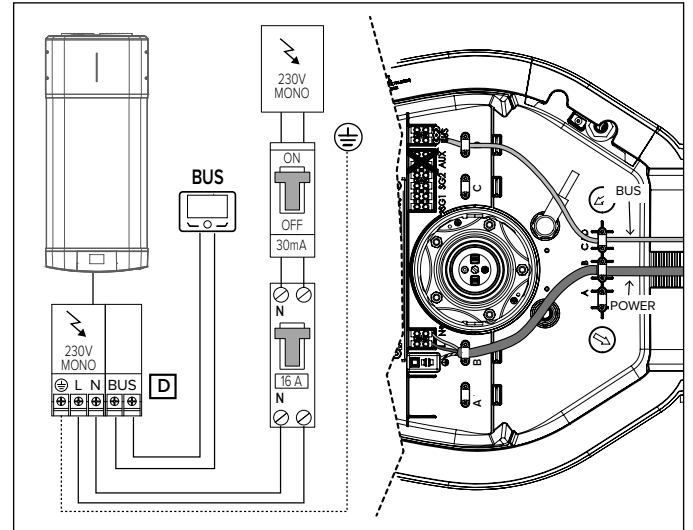
Produkt jest zainstalowany w systemie na magistrali z innymi kompatybilnymi generatorami ciepła (ogrzewanie słoneczne, kocioł, system hybrydowy lub pompa ciepła), z których co najmniej jeden zasila magistralę BUS. W obecności bramki Wi-Fi na magistrali BUS (zainstalowanej na pilocie zdalnego sterowania lub na generatorze ciepła), ogrzewaniem i ciepłą wodą użytkową można zarządzać za pomocą jednej aplikacji na smartfony.

• **SYSTEM = TAK Kaskada = TAK**

Produkt jest instalowany w systemie kaskadowym (maks. 8) do użytku komercyjnego lub zbiorowego. Po ustawieniu opcji CASCADE należy potwierdzić czy produkt jest urządzeniem MASTER, czy jednym z urządzeń SLAVES w systemie kaskadowym. Magistrala BUS umożliwia dostosowanie wszystkich parametrów operacyjnych użytkownika w urządzeniu użytkownika w urządzeniu MASTER z parametrami w urządzeniach SLAVE. Parametry SYSTEM i CASCADE mają wpływ na parametry P33 i P34 menu instalatora.

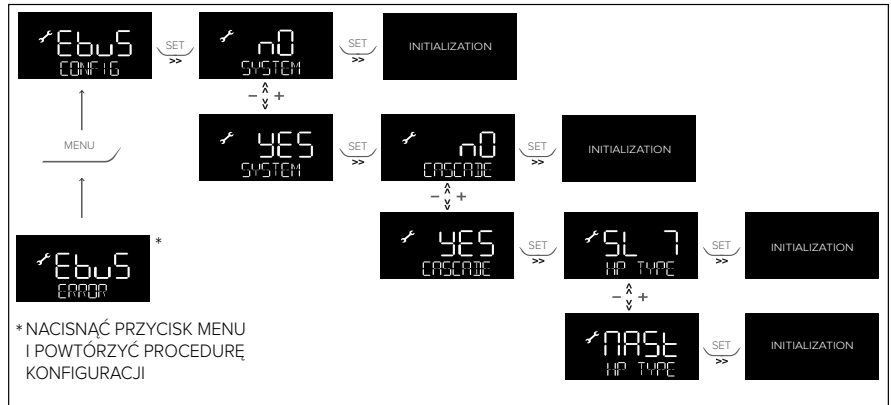
**POŁĄCZENIE MAGISTRALI**

Podłączyć przewód do złącza „BUS”, aby zarządzać podgrzewaczem z pompą ciepła za pomocą jednego pilota zdalnego sterowania na magistrali razem z innymi kompatybilnymi generatorami ciepła.



Jeśli produkt jest włączony do pracy na magistrali BUS w celu w uniknięcia ryzyka przecięcia zasilania, produkt nie będzie nie będzie zasilać magistrali BUS (parametr P33 menu instalatora ustawiony na OFF), z wyjątkiem sytuacji, gdy produkt jest kaskadowym MASTER. W związku z tym konieczne jest co najmniej jeszcze jeden generator zasilający magistralę BUS, aby zakończyć fazę rozruchu.

Gdy produkt jest zainstalowany na magistrali BUS, wszystkie parametry do zarządzania ciepłą wodą użytkową, jego parametry specjalne i parametry system są współdzielone ze wszystkimi innymi produktami, umożliwiając na używanie tylko jednego pilota zdalnego sterowania.



**TYPY INSTALACJI Z INNYMI GENERATORAMI CIEPŁA**

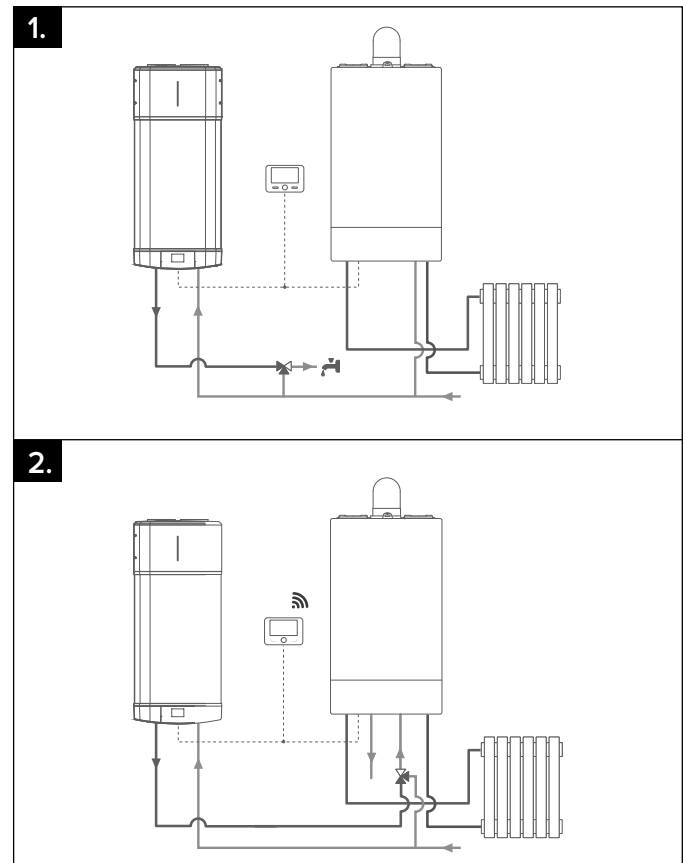
**1. Podgrzewacz wody z pompą ciepła i oddzielny generator ciepła (bojler, pompa ciepła lub system hybrydowy).**

Produkty nie są zintegrowane, ale można nimi zarządzać za pomocą jednego pilota zdalnego sterowania.

**2. Podgrzewacz wody z pompą ciepła do wstępnego podgrzewania połączony generator ciepła (kocioł lub układ hybrydowy combi).**

Aby włączyć zarządzanie podgrzewaniem wstępnym w instalacji ciepłej wody użytkowej, należy ustawić parametr P14 na 2. podgrzewacz wody i generator combi współdzielą to samo ustawienie temperatury c.w.u. ciepłej wody użytkowej. Zalecamy niepodłączanie przez magistralę BUS, jeśli nie jest pożądane współdzielenie temperatury ciepłej wody użytkowej. Temperaturę podgrzewacza wody można obniżyć w zaprogramowanych przedziałach czasowych za pomocą parametru T MIN lub zwiększyć za pomocą parametru PV SET w przypadku systemu fotowoltaicznego. Generator combi nie odczytuje czujników podgrzewacza wody. W zależności od schematu hydraulicznego wymagane są dodatkowe czujniki.

**UWAGA:** Gdy podgrzewacz wody z pompą ciepła jest zainstalowany w systemie BUS z innymi kompatybilnymi generatorami ciepła przeznaczonymi innych niż produkcja ciepłej wody użytkowej, są to w rzeczywistości całkowicie autonomiczne produkty, a zatem bez żadnej synergii funkcjonalnej lub sterowania. Dla każdego produktu obowiązują jego specyficzne funkcje i specyficzne tryby sterowania pozostają ważne (przykład: funkcja fotowoltaiczna dostarczana przez podgrzewacz wody pozostaje niezmienną pod względem pod względem funkcjonalności i sterowania, nawet jeśli jest on zainstalowany w systemie BUS z kompatybilnymi generatorami ciepła).



## URUCHOMIENIE

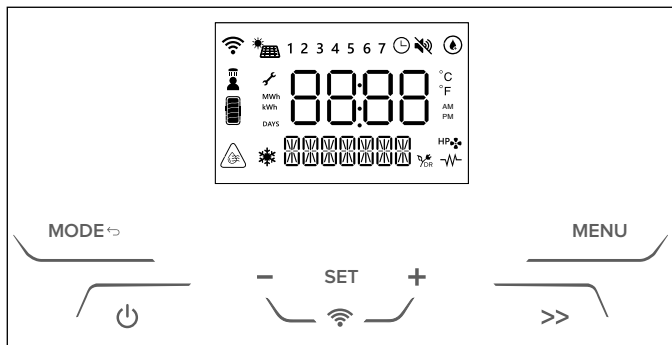


### UWAGA!

Aby zagwarantować właściwe działanie i bezpieczeństwo pracy urządzenia, pierwsze uruchomienie powinien przeprowadzić wykwalifikowany pracownik serwisu, mający przewidziane prawem uprawnienia.

## INTERFEJS WYŚWIETLACZA

Interfejs użytkownika posiada wyświetlacz LCD i 7 przycisków dotykowych. Dwie niebieskie diody LED, które świecą, gdy produkt jest zasilany i kiedy funkcja BOOST jest aktywna.



Lista ikon wyświetlanych na wyświetlaczu:

	Parametr, który można zmienić
	Włączone Wi-Fi (tylko jeśli jest obecne)
	Programowanie harmonogramu włączone
1...7	Dzień tygodnia (1 = niedziela)
	Aktywna pompa ciepła
	Włączona integracja elementu grzejnego
	Funkcja ANTYBAKTERYJNA jest włączona
DR	Niedostępne w tym modelu
	PV lub SG włączone (tylko jeśli obecne) Gdy odpowiedni tryb jest aktywny, dodatkowy ciąg łańcuch wskazuje to
	Funkcja SILENT jest włączona
	Funkcja ANTIFREEZE jest włączona
	Górny czujnik temperatury > T SETPOINT + 6°C
	Dostępny prysznic z ciepłą wodą
	Szacowana zawartość energii (na podstawie ustawionej temperatury)

Po podłączeniu urządzenia do instalacji hydraulicznej i elektrycznej, podgrzewacz wody należy napełnić wodą z sieci wodociągowej. Aby napełnić podgrzewacz wody, należy otworzyć zawór centralny sieci wodociągowej i najbliższy zawór i najbliższy kran ciepłej wody, upewniając się jednocześnie, że całe powietrze ze zbiornika zostało stopniowo usunięte. Sprawdzić wzrokowo ewentualne wycieki wody z kołnierza i złączek rurowych i w razie potrzeby delikatnie je dokręcić. Po pierwszym uruchomieniu pompa ciepła potrzebuje 5 minut na osiągnięcie pełnej sprawności uruchomienia po raz pierwszy.

**OSTRZEŻENIE! Gorąca woda o temperaturze powyżej 50°C płynąca z kranów może natychmiast spowodować poważne oparzenia. Dzieci, osoby niepełnosprawne i osoby starsze są bardziej narażone na takie ryzyko. Dlatego zaleca się Dlatego zaleca się stosowanie termostatycznego zaworu mieszającego podłączonego do rury urządzenia, który jest oznaczony czerwonym kołnierzem.**

### OSTRZEŻENIE!

Jeśli temperatura wody jest wyższa od ustawionej temperatury o 6°C, na wyświetlaczu pojawi się ikona



## INSTRUKCJE UŻYTKOWANIA

Nacisnąć przycisk „”, aby włączyć podgrzewacz wody.

Wyświetlacz pokazuje ustawioną temperaturę i tryb pracy, podczas gdy symbol „” i/lub symbol „” wskazuje odpowiednio działanie pompy ciepła i/lub elementu grzejnego.

Nacisnąć przycisk „” na 1 sekundę, aby wyłączyć podgrzewacz wody. Ochrona przed korozją pozostaje zapewniona, a urządzenie zadba automatycznie o to, aby temperatura wody nie spadła poniżej 5°C.

### USTAWIANIE TEMPERATURY

Nacisnąć przyciski „+” i „-”, aby ustawić żądaną temperaturę ciepłej wody (T SET POINT, wyświetlacz będzie chwilowo migał).

W celu wyświetlenia aktualnej temperatury wody w zbiorniku nacisnąć przycisk „**SET**”, wartość pojawi się na 3 sekund, następnie znów będzie wyświetlana ustawiona temperatura.

W trybie pompy ciepła osiągalne minimalne/maksymalne temperatury to domyślnie 50°C / 55°C.

Zakres ten można rozszerzyć (min/max 40°C / 60°C) w menu instalacyjnym. Maksymalna temperatura, jaką można osiągnąć za pomocą elementu grzejnego wynosi 75°C. Po zmianie ustawień w menu instalatora wartość ta może się zmieniać.

### DOSTĘPNE PRYSZNICE „”

Gdy na wyświetlaczu pojawi się ikona, oznacza to, że dostępny jest co najmniej jeden prysznic. Prysznice użytkowe zależą od dostępności ciepłej wody. Przez prysznic rozumie się: 40 l w 40°C.

### TRYB DZIAŁANIA

Przy użyciu przycisku „**MODE**” można zmieniać tryb roboczy, za pomocą którego podgrzewacz osiąga ustawioną temperaturę. Wybrany tryb jest wyświetlany w wierszu pod temperaturą.

Jeśli włączony jest tryb pompy ciepła, pojawia się symbol „”. Jeśli włączony jest tryb grzałki elektrycznej, pojawia się symbol „”.

#### • GREEN

Podgrzewacz wody działa wyłącznie z pompą ciepła, co gwarantuje maksymalną wydajność. Grzałka elektryczna jest włączana tylko dla funkcji bezpieczeństwa (ochrona przed legionellą, ochrona przed zamarzaniem i poza zasięgiem pompy ciepła). Jeśli komfort trybu GREEN nie jest wystarczający, zaleca się nie jest wystarczający, zaleca się przełączenie na tryb COMFORT.

**UWAGA: Jeśli jesteś w trybie GREEN i ustawisz temperaturę niedozoloną w tym trybie (patrz sekcja "Fabryczna w tym trybie (patrz sekcja "Ustawienia fabryczne"), aplikacja zasygnalizuje konieczność przełączenia na inny tryb pracy**

#### • COMFORT

Podgrzewacz wody obsługuje pompę ciepła w trybie, który zapewnia lepszą reakcję produktu niż tryb GREEN. Ponadto grzałka elektryczna jest aktywowana, gdy maksymalna temperatura pompy ciepła jest niższa od ustawionej temperatury lub w przypadku zapotrzebowania..

#### • FAST

W tym trybie (stały BOOST) podgrzewacz wody wykorzystuje zarówno pompę ciepła i element grzewczy, aby osiągnąć ustawioną temperaturę w jak najkrótszym czasie. Priorytetem jest czas ogrzewania.

#### • I-MEMORY

Tryb zaprojektowany w celu optymalizacji zużycia energii i maksymalizacji komfortu poprzez monitorowanie zapotrzebowania użytkownika na ciepłą wodę i zoptymalizowane wykorzystanie pompy ciepła/elementu grzewczego. Algorytm gwarantuje każde dzienne zapotrzebowanie, proponując średnią z profile wykrytych w ciągu poprzednich 4 tygodni. W pierwszym tygodniu akwizycji, temperatura zadana wprowadzona przez użytkownika pozostaje stała; Począwszy od drugiego tygodnia, algorytm automatycznie dostosuje temperaturę zadaną, aby zapewnić dzienne zapotrzebowanie. Aby zresetować profil I-Memory należy użyć przycisku U9. (Tryb I-Memory jest widoczny, gdy U1: PROGRAM jest "OFF").

## • HC-HP

Ogrzewanie w trybie HC-HP jest wykonywane podczas wykrywania sygnału HC-HP w celu ogrzewania, gdy dostępna jest energia o niskiej taryfie. Temperatura docelowa zależy od wybranego trybu HC-HP:

- **HC-HP:** po wykryciu sygnału EDF mogą działać HP i HE (priorytet ma HP). Ochrona przed zamrożeniem jest gwarantowana przez cały dzień.
- **HC-HP\_40:** po wykryciu sygnału EDF działa jak HC-HP, a pozostałe tryby działają jak HC-HP. Temperatura wewnętrzna jest utrzymywana na poziomie 40°C (tylko HP)
- **HC-HP24h:** po wykryciu sygnału EDF działa jak HC-HP, w przeciwnym razie ustawiona temperatura jest osiągana tylko za pomocą HP (min/max 40/60°C).

Tryb można aktywować w menu instalatora za pomocą parametru P1

- **BOOST** (przycisk ">>") zarówno pompa ciepła, jak i element grzejny są używane do osiągnięcia ustawionej temperatury w jak najkrótszym czasie. Po osiągnięciu ustawionej temperatury zostanie osiągnięta, poprzedni tryb pracy zostanie ponownie aktywowany.
- **HOLIDAY** może być używany podczas nieobecności. Po upływie wybranego okresu Tryb świąteczny jest dezaktywowany, a produkt automatycznie rozpocznie pracę zgodnie z poprzednim ustawieniem. Tryb wakacyjny jest ustawiany w menu użytkownika. W tym trybie nie jest wykonywane ogrzewanie, gwarantowana jest ochrona przed zamrożeniem i cykl antybakteryjny.

## MENU UŻYTKOWNIKA

Aby uzyskać dostęp do menu użytkownika, nacisnąć przycisk „MENU”. Na wyświetlaczu pojawi się napis INFO. Nacisnąć przyciski „+”, „-” w celu wybrania parametrów U1, U2, U3 ... U10, opis parametru jest wyświetlany w wierszu poniżej. Po zidentyfikowaniu interesującego nas parametru nacisnąć przycisk „SET”, aby go wybrać. Aby powrócić do wyboru parametrów, nacisnąć przycisk „MODE”.

PARAMETR	NAZWA	OPIS PARAMETRU
U1	PROGRAM	Wybrać różne tryby pracy PROGRAM ON - TIME BASED: GREEN, COMFORT, FAST PROGRAM OFF - ALWAYS ACTIVE: GREEN, COMFORT, FAST, AUTO, HC-HP
U2	PRGTIME	Wybiera przedziały czasu pracy
U3	PRG SET	Dostosuje programowanie czasowe
U4	HOLIDAY	Włącza/wyłącza tryb HOLIDAY Po potwierdzeniu „Tak” wprowadzić liczbę dni nieobecności jako „dni świąteczne” [1, 99]
U5	ANTBACT	Wyświetla, czy funkcja antylegionella jest włączona
U6	DATE	Ustawić datę (rok, miesiąc, dzień), godzinę (godzinę, minuty) i włączyć/wyłączyć automatyczną zmianę czasu zimowego/letniego.
U7	REPORTS	Wyświetla zużycie energii (całkowity)
U8	SILENT	Włącza/wyłącza funkcję silent Sugerowane dla konfiguracji niewprowadzonych.
U9	I-MRESET	Aby przywrócić profile pobierania, wybrać On i nacisnąć przycisk SET. Po potwierdzeniu zapisane dane są usuwane poprzez ponowne rozpoczęcie nauki od bieżącego tygodnia.
U10	WIFI RS	JEŚLI DOSTĘPNY Aby zresetować dane wifi, wybrać On i nacisnąć przycisk SET

## • PLANOWANIE CZASU

Parametr U2 PRGTIME.

Możliwe jest ustawienie 4 różnych przedziałów czasowych dla każdego dnia tygodnia w trybach funkcjonowania GREEN, COMFORT i FAST.

[START] i [STOP] określają początek i koniec przedziału czasowe-

go. Po czwartym przedziale czasowym, aby przywrócić wybrane i kolejne przedziały czasowe, należy nacisnąć przycisk „+” i „-” aż pojawi się „OFF”, a następnie nacisnąć przycisk „SET”. Jeśli przedział czasowy nie jest ustawiony, pozostaje niezdefiniowany.

Przykład: ogrzewanie wody jest aktywne od 8:00 do 12:00 i od 16:00 do 20:00.

[START1] = 8:00; [STOP1] = 12:00;

[START2] = 16:00; [STOP2] = 20:00;

[START3] = 00:00; [STOP3] = 00:00;

[START4] = 00:00; [STOP4] = 00:00;

Jeśli wybrano ALL\_DAYS, te same przedziały czasowe są przypisane od poniedziałku do niedzieli. Dlatego każdy dzień tygodnia można kolejno dostosować, wybierając odpowiedni parametr. Uwaga, jeśli wybrany przedział czasu jest zbyt krótki, może nie dojść do osiągnięcia żądanej temperatury.

## • USTAWIENIA PROGRAMU

**Parametr U3 PRG SET.** Możliwe jest dostosowanie różnych trybów pracy, gdy U1 jest aktywny.

PARAMETR	NAZWA	OPIS PARAMETRU
U3.1	T MIN	Poza przedziałem czasowym gwarantowana jest minimalna temperatura wody. Pompa ciepła wstępnie podgrzewa wodę: ustawiona temperatura jest osiągana na początku wybranych przedziałów czasowych
U3.2	PREHEAT	Pompa ciepła wstępnie podgrzewa wodę: ustawiona temperatura jest osiągana na początku wybranych przedziałów czasowych

## MENU INSTALATORA



### UWAGA!

ZMIANA PONIŻSZYCH PARAMETRÓW MUSI BYĆ PRZEPROWADZANA WYŁĄCZNIE PRZEZ WYKWALIFIKOWANYCH TECHNIKÓW.

Poprzez menu instalacyjne można modyfikować główne ustawienia produktu. Modyfikowalne parametry są wyświetlane na wyświetlaczu wraz z symbolem klucza „”. Aby wejść do menu instalatora, należy nacisnąć przycisk „MENU” przez 3 sekundy, nacisnąć przyciski „+” i „-” i wprowadzić kod dostępu 234.

PARAMETR	NAZWA	OPIS PARAMETRU
P0	CODE	Wprowadzanie kodu dającego dostęp do menu instalatora. Na wyświetlaczu pojawi się numer 222, nacisnąć przycisk „+” i „-”, i wprowadzić kod 234, nacisnąć przycisk „SET”, aby zatwierdzić. Teraz możliwy jest dostęp do Menu Instalatora.
P1	HC-HP	Funkcjonowanie z zasilaniem co dwie godziny: 0. HC-HP_OFF (wyłączona - default) 1. HC-HP 2. HC-HP_40 3. HC-HP24h
P2	ANTIBACT	Funkcję ANTIBACT można ustawić: ON (funkcja włączona) OFF (funkcja wyłączona)
P3	T ANTB	Wyświetla temperaturę, którą należy osiągnąć [60/75°C] przy cyklu antybakteryjnym i utrzymywać przez co najmniej 1 godzinę.
P4	T MAX	Regulacja MAX osiągalnej temperatury. Wyższa wartość umożliwia korzystanie z większej ilości gorącej wody.
P5	T MIN	Regulacja MIN osiągalnej temperatury. Ustawienie niższej wartości umożliwia większą oszczędność w przypadku ograniczonego zużycia ciepłej wody.
P6	I-M TMIN	Minimalna temperatura, jaką należy zapewnić w trybie I-Memory, gdy algorytm nie wykrył żadnych pobrań.

P7	TMAX HP	Minimalna temperatura powietrza, która gwarantuje pracę pompy ciepła; jeśli temperatura powietrza spadnie poniżej tej wartości, sprężarka zostanie zablokowana. Można ją ustawić w zakresie [-10 ÷ 10°C].
P8	TMINAIR	Wartość histerezy, która umożliwi ponowne uruchomienie pompy ciepła po osiągnięciu temperatury docelowej. Można ją ustawić w zakresie [3 ÷ 12°C].
P9	HYST HP	Wyświetla pojemność zbiornika; jest to przydatne w przypadku dostosowywania części zamiennych.
P10	TANKVOL	Praca z PV: 0. OFF (PV wyłączony - default) 1. PV_HP (PV wyłącznie z HP) 2. PV_HE (PV z HP i HE1) 3. PV_HEHP (PV z HP i HE1 + HE2)
P11	PV MODE	Wyświetla temperaturę, jaką należy osiągnąć w trybie PV. Można ją ustawić w zakresie [55 ÷ 75°C].
P12	PV TSET	Praca z PV: 0. OFF (SG wyłączona - domyślnie) 1. HP_ON (SG włączona tylko z HP)
P13	SG MODE	Funkcjonowanie systemu: 0. STD (instalacja standardowa) 1. OUT (Produkt jest skonfigurowany do pracy z dodatkowym obciążeniem na węzownicy sterowanej przez bezpośredni styk AUX) 2. PRHE (Produkt jest skonfigurowany jako generator wstępnego podgrzewania do pracy z dodatkowym obciążeniem i współdzielenia parametrów wody sanitarnej) 3. SYS (Produkt jest skonfigurowany do pracy z dodatkowym obciążeniem na węzownicy sterowanej przez Bus)
P14	SYSMODE	Sygnał dźwiękowy przy naciśnięciu przycisków
P15	BUZZER	Funkcję SILENT można ustawić: ON (funkcja włączona) OFF (funkcja wyłączona - domyślnie)
P16	SILENT	Przywrócenie ustawień fabrycznych. Wszystkie ustawienia użytkownika zostaną zresetowane do wartości domyślnych z jednym wyjątkiem statystyk energii, objętości zbiornika i Wi-Fi (jeśli występuje)
P17	CHARGE	Wersja oprogramowania HP-TOP-MB jako MM.mm.bb.
P18	FACT RS	Wersja oprogramowania HP-MED-HMI jako MM.mm.bb.
P19	MB SW	Wyświetla temperaturę wody w °C odczytaną przez czujnik NTC umieszczony w dolnym położeniu zbiornika wody. Jeśli czujnik NTC jest uszkodzony, wyświetlany jest symbol „-”.
P20	HMI SW	Wyświetla temperaturę wody w °C odczytaną przez czujnik NTC umieszczony w górnej pozycji zbiornika wody. Jeśli czujnik NTC jest uszkodzony, wyświetlany jest symbol „-”.
P21	T LOW	Wyświetla temperaturę wody w °C odczytaną przez czujnik NTC umieszczony w kopule zbiornika wody. Jeśli czujnik NTC jest uszkodzony, wyświetlany jest symbol „-”.
P22	T HIGH	Ten parametr wskazuje temperaturę powietrza w °C odczytaną przez NTC umieszczony na wlocie powietrza. Jeśli NTC jest uszkodzony, wyświetlany jest symbol „-”.
P23	T DOME	Ten parametr wskazuje temperaturę gazu w °C odczytaną przez NTC umieszczony przed parownikiem. Jeśli NTC jest uszkodzony, wyświetlany jest symbol „-”.
P24	T AIR	Ten parametr wskazuje temperaturę gazu w °C odczytaną przez NTC umieszczony przed sprężarką. Jeśli NTC jest uszkodzony, wyświetlany jest symbol „-”.
P25	T EVAP	Ten parametr wskazuje temperaturę gazu w °C odczytaną przez NTC umieszczony za sprężarką. Jeśli NTC jest uszkodzony, wyświetlany jest symbol „-”.
P26	T SUCT	Ten parametr wskazuje temperaturę gazu w °C odczytaną przez NTC umieszczony za sprężarką. Jeśli NTC jest uszkodzony, wyświetlany jest symbol „-”.
P27	T COND	Questo parametro fornisce la temperatura del gas in °C letta dal NTC posto dopo il condensatore sull'unità esterna. Se il NTC è in errore, viene visualizzato "-”.
P28	T DISC	Podaje temperaturę gazu w °C odczytaną przez czujnik NTC umieszczony za sprężarką na jednostce zewnętrznej. Jeśli NTC jest w błędzie, wyświetlany jest symbol „-”.

P29	T SH	Wyświetla temperaturę przegrzania w °C. Jeśli parowanie lub zasysanie NTC jest błędne, wyświetlany jest znak „-”.
P30	ERRORS	Historia błędów (wartość 10 ostatnich błędów jedynie do odczytu).
P31	WI-FISET	Funkcja Wi-Fi (jeśli jest dostępna) może być ustawiona: ON (funkcja włączona) OFF (funkcja wyłączona)
P32	F ANTB	Powtórzenie w dniach [1-30] cyklu przeciwbakteryjnego, jeśli jest aktywny
P33	EBUS POWER	ON (funkcja włączona) - OFF (funkcja wyłączona)
P34	HP-TYPE	Ustawienie w postaci Kaskady [Master-Slave1,.....Slave7]
P41	MULTI	Praca wentylatora w trybie zbiorczym: - OFF: domyślnie - NA: 50-60-70-80



#### • PARAMETR P11 - TRYB FOTOWOLTAICZNY " "

W przypadku posiadania systemu fotowoltaicznego można ustawić produkt tak, aby zoptymalizować wykorzystanie wyprodukowanej energii elektrycznej. Po wykonaniu połączeń elektrycznych zgodnie z opisem w paragrafie 4.11 rys. 14 i ustawieniu parametru P11 na wartość inną niż "0". Sygnał powinien być odbierany przez co najmniej 5 minut, aby włączyć funkcję fotowoltaiczną (po rozpoczęciu cyklu produkt będzie działał przez co najmniej 30 minut). Po wykryciu sygnału tryb pracy działa w następujący sposób

##### - OFF (wartość 0 - domyślna)

Tryb PV wyłączony

##### - PV\_HP (wartość 1)

Gdy obecny jest sygnał z falownika. Produkt osiągnie ustawioną temperaturę (najwyższą pomiędzy T SET POINT i PV TSET) przy użyciu tylko pompy ciepła (maks. 60°C).

##### - PV\_HE (wartość 2)

Produkt osiągnie ustawioną temperaturę (najwyższą pomiędzy T SET POINT i PV TSET) działając tylko z pompą ciepła do 60°C i w razie potrzeby z elementem grzejnym (1200 W).


##### - PV\_HEHP (wartość 3)

Ustawiona temperatura (najwyższa między T SET POINT i T W PV) jest osiągana za pomocą pompy ciepła i elementu grzejnego (1200 W) do 60°C. W przypadku wyższych temperatur niż 60°C aktywowany jest drugi element grzewczy (1200 W).

#### • PARAMETR P13 - FUNKCJA SG

Jeśli dostępny jest sygnał SG, możliwe jest podłączenie kabla sygnałowego zgodnie z opisem w rozdziale "Połączenia elektryczne" i aktywowanie funkcji F13: na wyświetlaczu pojawi się ikona SG. Po otrzymaniu sygnału SIG2 przez co najmniej 5 minut (po rozpoczęciu cyklu produkt będzie działał przez co najmniej 30 minut) nazwa wybranego trybu będzie wyświetlana naprzemiennie z tekstem SG ON, a bieżący tryb pracy zostanie automatycznie zmieniony przez funkcję kontroli temperatury produktu na ustawioną temperaturę (najwyższą między T SET POINT i PV TSET), która działa tylko z pompą ciepła (maks. 60°C). Maksymalna prędkość wentylatora zostanie zmniejszona w warunkach niskiej temperatury powietrza.

#### • PARAMETR P16 - SILENT

Ta funkcja zmniejsza poziom dźwięku (wydajność może różnić się od deklarowanej). Można ją włączyć za pomocą parametru P16 w menu instalatora. Po jej włączeniu na wyświetlaczu pojawi się symbol "  ".

#### • PARAMETR P41 - WIELOFUNKCYJNY:

Do użytku wyłącznie w instalacjach zbiorczych. Wymagane jest akcesorium koncentryczne. Jeśli wentylator jest aktywny, jego prędkość zostanie ustawiona na wybraną prędkość [domyślnie wyłączony].

#### FUNKCJA ZAPOBIEGAJĄCA ZAMARZANIU

Jeśli temperatura wody w zbiorniku spadnie poniżej 5°C, gdy urządzenie jest zasilane, element grzewczy (1000 W) zostanie automatycznie aktywowany w celu podgrzania wody do 16°C.

#### ODMRAŻANIE " "

Funkcja odszraniania jest aktywowana, gdy pompa ciepła pracuje od co najmniej 30 minut, wykryta temperatura powietrza jest niższa niż 15°C, a temperatura parownika szybko spada. Gdy trwa cykl odszraniania, wyświetlana jest ikona z boku.

## USTAWIENIA DOMYŚLNE

Urządzenie jest produkowane z szeregiem domyślnych trybów, funkcji lub wartości, jak wskazano w poniższej tabeli:

PARAMETR	DOMYŚLNE USTAWIENIE FABRYCZNE
TRYB PRACY	GREEN
MAX. TEMPERATURA USTAWIANA ZA POMOCĄ ELEMENTU GRZEJNEGO	75 °C
MINIMALNA USTAWIANA TEMPERATURA	40 °C
MAX. TEMPERATURA USTAWIANA ZA POMOCĄ POMPY CIEPŁA *	60 °C
OCHRONA ANTYBAKTERYJNA	DEZAKTYWOWANY
TRYB HOLIDAY	DEZAKTYWOWANY
ODSZRANIANIE (aktywna aktywacja odszraniania)	AKTYWNY
HC-HP (dwupoziomowy tryb pracy z szybkością)	DEZAKTYWOWANY

\* W trybie Green maksymalna temperatura pompy ciepła wynosi 55°C, jeśli temperatura powietrza przekracza 20°C.

## BŁĘDY

Po wystąpieniu usterki urządzenie przechodzi w tryb usterki, a wyświetlacz emituje migające sygnały i wyświetla kod błędu. Podgrzewacz wody będzie kontynuował dostarczanie ciepłej wody, jeśli usterka dotyczy tylko jednej z dwóch jednostek grzewczych, aktywując pompę ciepła lub element grzewczy. Jeśli usterka dotyczy pompy ciepła, na ekranie będzie migać symbol "HP", a jeśli dotyczy to elementu grzejnego, będzie migać symbol elementu grzejnego. Jeśli usterka dotyczy obu komponentów, migać będą oba symbole.



### UWAGA!

Przed ingerencją w produkt, postępując zgodnie z poniższymi wskazówkami, należy sprawdzić prawidłowe podłączenie elektryczne komponentów do płyty głównej oraz prawidłowe położenie czujników NTC w ich gniazdach.

Kod błędu	Przyczyna	Działanie elementu grzejnego	Działanie pompy ciepła	Co robić
007	Kondensator NTC: Przerwa lub zwarcie	ON	OFF	Sprawdzić, czy skraplacz NTC działa prawidłowo
008	Wyładowanie NTC (wylot sprężarki): przerwa lub zwarcie	ON	OFF	Sprawdzenie poprawności działania rozładowania NTC
009	NTC Air: Przerwa lub zwarcie	ON	OFF	Sprawdzić, czy NTC Air działa prawidłowo
010	NTC Evap: Przerwa lub zwarcie	ON	OFF	Sprawdzić, czy parownik NTC działa prawidłowo
012	Ssanie NTC (wlot sprężarki): Przerwa lub zwarcie	ON	OFF	Sprawdzić, czy NTC Suction działa prawidłowo
021	Wyciek gazu	ON	OFF	Sprawdzić, czy czujnik wlotowy sprężarki działa prawidłowo. Jeśli błąd nie ustąpi, odzyskać resztki gazu; znaleźć nieszczelność w obwodzie chłodzenia; naprawić ją; wytworzyć próżnię i napełnić obwód 1100 g czynnika chłodniczego.
032	Problem ze sprężarką	ON	OFF	Sprawdź napięcie zasilania na złączu sprężarki.
040	Zatkany parownik	ON	OFF	Wyłącz urządzenie.
042	Sprawdź, czy parownik i obudowa jednostki zewnętrznej nie są zablokowane.	ON	OFF	Spegni l'apparecchio. Controllare che l'evaporatore non sia ostruito.
044	Problem z wentylatorem	ON	OFF	Sprawdź napięcie zasilania na złączu wentylatora.
051	Kontrola prawidłowego działania czujnika na wlocie sprężarki.	ON	OFF	Controllare il cablaggio del pressostato. Verificare la quantità di gas.
053	Wysokie ciśnienie	ON	OFF	Sprawdź okablowanie przetwornika ciśnienia. Sprawdź ilość gazu.
054	Zabezpieczenie termiczne sprężarki: KO	ON	OFF	Sprawdź złącze sprężarki.
218	Brak komunikacji falownika	ON	OFF	Zresetuj produkt. Sprawdź kable falownika
230	Kopułkowy czujnik NTC (gorąca woda): Przerwa lub zwarcie	ON	OFF	Sprawdzić, czy czujnik NTC (gorącej wody) działa prawidłowo.
231	Czujnik temperatury wody (strefa elementu grzejnego): Przerwa lub zwarcie	OFF	OFF	Sprawdź poprawność montażu okablowania czujnika na odpowiednim złączu płyty głównej.
232	Sprawdź, czy czujnik działa prawidłowo.	OFF	OFF	Verificare il corretto funzionamento del sensore.



<b>233</b>	Czujnik temperatury wody (strefa elementu grzejnego): interwencja bezpieczeństwa (1. poziom).	OFF	OFF	Sprawdź, czy czujnik działa prawidłowo.
<b>241</b>	Czujnik temperatury wody (strefa elementu grzejnego): interwencja bezpieczeństwa (2. poziom).	OFF	OFF	Sprawdź, czy czujnik działa prawidłowo.
<b>314</b>	Przełącznik zablokowany	OFF	OFF	Zresetuj urządzenie, naciskając dwukrotnie przycisk ON/OFF. Jeśli błąd nadal występuje, wymień płytę główną.
<b>321</b>	Uszkodzone dane	OFF	OFF	Zresetuj produkt, naciskając dwukrotnie przycisk ON/OFF.
<b>331</b> <b>332</b>	Brak komunikacji między płytą główną a panelem HMI	OFF	OFF	Zresetować produkt, naciskając dwukrotnie przycisk ON/OFF. Jeśli błąd nadal występuje, należy wymienić okablowanie komunikacyjne między płytą główną a wyświetlaczem.
<b>333</b>	Płyta główna - brak komunikacji z kartą WiFi	ON	ON	Jeśli obecne jest WiFi: - Sprawdź kable między płytą główną a HMI. - Jeśli błąd nadal występuje, wymień moduł HMI. Jeśli WiFi nie jest obecne: - Przejdź do menu instalatora i ustaw P31 OFF. - Jeśli błąd wystąpi ponownie, wymień płytę główną.
<b>334</b>	Brak komunikacji między falownikiem a płytą główną	ON	OFF	Sprawdź kabel komunikacyjny oraz powiązane kable płyty głównej i TDC.
<b>335</b>	Błąd komunikacji z kartą bezpieczeństwa	OFF	OFF	Zresetuj produkt, naciskając dwukrotnie przycisk ON/OFF.
<b>336</b>	Ekran dotykowy nie działa	ON	ON	Zresetuj produkt, naciskając dwukrotnie przycisk ON/OFF.
<b>337</b>	Brak głównego urządzenia kaskadowego	OFF	OFF	Sprawdź, czy co najmniej jeden z produktów w kaskadzie jest ustawiony jako główny, w przeciwnym razie ustaw jeden.

## PRZEPISY KONSERWACJI (dla upoważnionego personelu)

### OSTRZEŻENIE!

Należy bezwzględnie stosować się do wszystkich ogólnych ostrzeżeń i zasad bezpieczeństwa opisanych we wcześniejszych sekcjach niniejszego podręcznika.

### OSTRZEŻENIE!

CZYNNOŚCI ZWIĄZANE Z KONSERWACJĄ LUB NAPRAWAMI MOGĄ BYĆ WYKONYWANE WYŁĄCZNIE PRZEZ WYKWALIFIKOWANY PERSONEL DYSPONUJĄCY ODPOWIEDNIM SPRZĘTEM.

### OSTRZEŻENIE!

Aby wyeliminować ryzyko wystąpienia pożaru i/lub wybuchu, należy stosować środki przyspieszające proces rozmrażania lub środki czyszczące wyłącznie zalecane przez producenta.

### OSTRZEŻENIE!

PODGRZEWACZ WODY JEST NAPEŁNIONY CZYNNIKIEM CHŁODNICZYM R290 W ILOŚCI 0,15 KG. NIE NALEŻY PRZEKRACZAĆ DOPUSZCZALNEJ ILOŚCI TEGO CZYNNIKA. CZYNNIK CHŁODNICZY R290 (PROPAN) JEST SUBSTANCJĄ ŁATWOPALNĄ I BEZWONNĄ. CZYNNOŚCI ZWIĄZANE Z ŁADOWANIEM UKŁADU CZYNNIKIEM CHŁODNICZYM MOGĄ BYĆ WYKONYWANE JEDYNIĘ PRZY UŻYCIU ODPOWIEDNIEGO SPRZĘTU PRZEZ PERSONEL POSIADAJĄCY WYMAGANE CERTYFIKATY POTWIERDZAJĄCE POSIADANIE WIEDZY I UMIEJĘTNOŚCI W ZAKRESIE ZARZĄDZANIA INSTALACJAMI ZAWIERAJĄCYMI GAZY TYPU HC, TAKIE JAK R290 (PROPAN). Załącznik HH do normy IEC 60335-2-40.

### OSTRZEŻENIE!

Wykonywanie napraw obiegu chłodniczego i należących do niego podzespołów w miejscu montażu jest zabronione. Czynności te mogą być wykonywane wyłącznie przez wykwalifikowany personel w warsztacie odpowiednio wyposażonym do serwisowania urządzeń zawierających łatwopalne czynniki chłodnicze. Załącznik HH do normy IEC 60335-2-40..

W przypadku konserwacji planowej i nieplanowej należy przeprowadzić kontrolę bezpieczeństwa w celu ograniczenia do minimum ryzyka zapłonu w potencjalnie wybuchowej atmosferze podczas wykonywania prac.

Cały personel konserwacyjny i inne osoby znajdujące się w pobliżu powinny zostać poinformowane o charakterze wykonywanych prac. Unikać pracy w ograniczonych przestrzeniach.

W miarę możliwości czynności należy wykonywać bez korzystania ze źródeł zapłonu potencjalnie powodujących zagrożenie pożarem lub wybuchem. Żadna osoba wykonująca czynności związane z układem chłodniczym, które wiążą się z odstąpieniem jakichkolwiek rur, nie może używać źródeł zapłonu w sposób potencjalnie skutkujący powstaniem zagrożenia pożarem lub wybuchem. Wszystkie możliwe czynności mogące skutkować zapłonem, w tym palenie papierosów, powinny odbywać się w bezpiecznej odległości od miejsca montażu, naprawy, demontażu i utylizacji, podczas których czynnik chłodniczy może zostać uwolniony do otoczenia.

Przed rozpoczęciem prac należy sprawdzić obszar wokół urządzenia pod kątem ewentualnej obecności materiałów łatwopalnych lub źródeł zapłonu. Umieścić znaki „Zakaz palenia” w odpowiednich miejscach. Przed otwarciem układu lub wykonaniem jakichkolwiek prac niebezpiecznych pożarowo należy upewnić się, że obszar wykonywania prac jest otwarty lub wyposażony w odpowiedni system wentylacji. System ten powinien działać przez cały czas wykonywania prac. System ten powinien bezpiecznie rozpraszać uwolniony czynnik chłodniczy i najlepiej odprowadzać go na zewnątrz budynku, do atmosfery. Przed rozpoczęciem prac oraz w trakcie ich wykonywania należy sprawdzać dany obszar za pomocą odpowiedniego detektora czynnika chłodniczego, aby wykonujący je technik był świadomy istnienia potencjalnie toksycznej lub łatwopalnej atmosfery. Przyrządy używane do wykrywania wycieków muszą być dostosowa-

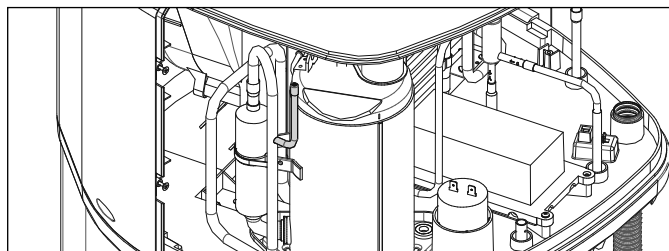
ne do wszystkich czynników chłodniczych występujących w danej instalacji.

Jeśli w zakresie urządzeń chłodniczych lub powiązanych podzespołów wykonywane są jakiegokolwiek prace niebezpieczne pożarowo, należy zapewnić odpowiedni sprzęt gaśniczy. W pobliżu miejsca napełniania układu czynnikiem powinna znajdować się gaśnica proszkowa lub śniegowa.

### PROCEDURA NAPEŁNIANIA UKŁADU CZYNNIKIEM

(Załącznik DD.10 do normy IEC 60335-2-40)

Układ urządzenia należy napełniać czynnikiem wyłącznie przez złącze ukazane na rysunku.



Czynność ta może być wykonywana wyłącznie przez wykwalifikowany personel, który ukończył szkolenie zgodnie ze specyfikacjami podanymi w Załączniku HH do normy IEC 60335-2-40 (patrz pkt „Informacje i szkolenie personelu”).

Podczas procedury napełniania układu czynnikiem należy spełnić następujące wymagania:

- Zapewnić, aby podczas korzystania ze sprzętu do ładowania układu, nie doszło do zanieczyszczenia różnych czynników chłodniczych. Węże lub przewody powinny być jak najkrótsze, aby zminimalizować ilość znajdującego się w nich czynnika chłodniczego.
- Butle należy przechowywać w odpowiedniej pozycji zgodnie z dotyczącymi ich instrukcjami.
- Uziemić układ przed napełnieniem go czynnikiem chłodniczym.
- Oznakować układ po zakończeniu jego napełniania (jeśli nie zostało to zrobione wcześniej).
- Zachować szczególną ostrożność, aby nie przepętnić układu chłodniczego.

Przed ponownym napełnieniem układu należy poddać go próbie ciśnieniowej z użyciem odpowiedniego gazu oczyszczającego.

Układ należy również poddać próbie szczelności po zakończeniu napełniania (przed uruchomieniem). Kolejną taką próbę należy wykonać przed opuszczeniem miejsca, w którym zamontowano urządzenie.

### Specjalistyczna wiedza personelu serwisowego – ZAŁĄCZNIK HH do normy IEC 60335-2-40

Wiedza w zakresie dodatkowych procedur związanych z czynnościami zwykle wykonywanymi przy montażu, naprawie, konserwacji i wycofaniu z eksploatacji urządzenia chłodniczego jest niezbędna do obsługi każdego urządzenia zawierającego łatwopalne czynniki chłodnicze.

Pracownicy muszą być przeszkoleni w zakresie tych procedur przez krajowe organizacje szkoleniowe lub producentów akredytowanych do prowadzenia szkoleń w zakresie obowiązujących norm krajowych określonych w przepisach prawa. Poziom wiedzy specjalistycznej każdego pracownika musi być udokumentowany odpowiednim certyfikatem.

### KONTROLE I KONSERWACJA URZĄDZEŃ ELEKTRYCZNYCH

Czynności związane z naprawą i konserwacją podzespołów elektrycznych obejmują wstępne kontrole bezpieczeństwa i procedury kontroli podzespołów.

Wstępne kontrole bezpieczeństwa powinny polegać na sprawdzeniu, czy:

- kondensatory są rozładowane: należy je rozładować zrobić w bezpieczny sposób, unikając iskrzenia;
- podczas ładowania układu, odzyskiwania czynnika lub oczyszczania układu na uszkodzenie nie są narażone żadne podzespoły i

- przewody elektryczne pod napięciem;
- zapewniona jest ciągłość uziemienia.
- Należy sprawdzić, czy okablowanie nie jest narażone na zużycie, korozję, nadmierny nacisk, wibracje, uszkodzenie na ostrych krawędziach lub działanie innych niekorzystnych czynników środowiskowych. Kontrola powinna również uwzględniać skutki starzenia się części lub narażenia na ciągłe wibracje generowane przez sprężarki lub wentylatory itd.

W przypadku wykrycia usterki potencjalnie zagrażającej bezpieczeństwu, do obwodu nie należy podłączać zasilania elektrycznego do czasu jej usunięcia. Jeśli nie można jej usunąć natychmiast, lecz konieczne jest kontynuowanie pracy, należy zastosować odpowiednie rozwiązanie tymczasowe. Następnie należy zgłosić ten fakt właścicielowi urządzenia. Wszelkie wykorzystywane elektryczne części zamienne muszą być zgodne z przeznaczeniem urządzenia i specyfikacjami producenta. Jedynie oryginalne części zamienne dostarczane przez producenta są odpowiednio przetestowane i certyfikowane do bezpiecznej pracy w obecności łatwopalnych gazów. Zawsze należy stosować się do aktualnych wskazówek dotyczących konserwacji i udzielania pomocy.

Zawsze należy również stosować się do wskazówek producenta udzielonych w powyższym zakresie. Wszelkie wątpliwości należy kierować do działu technicznego producenta.

### NAPRAWA HERMETYCZNIE ZAMKNIĘTYCH PODZESPOŁÓW

Podczas naprawy hermeticznym zamkniętych podzespołów wszystkie źródła zasilania elektrycznego powinny być odłączone od urządzenia przed demontażem szczelnych pokryw itd. Jeśli zasilanie elektryczne urządzenia jest bezwzględnie konieczne podczas wykonywania prac serwisowych, w najbardziej krytycznym punkcie należy umieścić stale działający przyrząd do wykrywania nieszczelności, który zapewni ostrzeżenie o potencjalnie niebezpiecznej sytuacji. Należy zwrócić szczególną uwagę na kwestie opisane poniżej, aby podczas prac przy podzespołach elektrycznych nie zmienić konstrukcji obudowy w sposób wpływający na poziom ochrony. Problemy te to, między innymi, uszkodzenie kabli, nadmierna liczba połączeń, zaciski wykonane niezgodnie z oryginalną specyfikacją, uszkodzenia uszczelek, nieprawidłowy montaż dławików kablowych itd. Należy również sprawdzać, czy stan uszczelek lub materiałów uszczelniających nie pogorszył się do tego stopnia, że elementy te nie zapobiegają wyciekom łatwopalnych gazów. Części zamienne muszą być zgodne ze specyfikacjami producenta.

### NAPRAWA PODZESPOŁÓW W WYKONANIU ISKROBEZPIECZNYM

Nie podłączać do obwodu żadnych stałych obciążeń indukcyjnych lub pojemnościowych bez sprawdzenia, czy ich wartość nie przekroczy poziomu napięcia i natężenia prądu dopuszczalnego dla danego urządzenia. Podzespoły w wykonaniu iskrobezpiecznym to jedyne elementy, na których można pracować pod napięciem w obecności łatwopalnej atmosfery. Aparatura testowa powinna mieć prawidłowe parametry znamionowe. Podzespoły należy wymieniać wyłącznie na części określone przez producenta. Zastosowanie niezatwierdzonych części może skutkować zapłonem czynnika chłodniczego w atmosferze w wyniku jego wycieku.

### WYKRYWANIE WYCIEKÓW GAZU CHŁODNICZEGO

W żadnym wypadku nie należy do wykrywania wycieków czynnika chłodniczego wykorzystywać potencjalnych źródeł zapłonu. Nie należy w tym celu korzystać z palnika halogenkowego (ani żadnego innego detektora wykorzystującego nieostoniony płomień). Do wykrywania wycieków czynnika chłodniczego można używać elektronicznych wykrywaczy nieszczelności, lecz w przypadku łatwopalnych czynników chłodniczych ich czułość może nie być wystarczająca lub mogą one wymagać ponownej kalibracji. Metody wykrywania nieszczelności określone poniżej uznaje się za dopuszczalne w przypadku instalacji zawierających łatwopalne czynniki chłodnicze:

- Detektory elektroniczne mogą być wykorzystywane jedynie, gdy ich konstrukcja umożliwia pracę w przestrzeniach zagrożonych wybuchem oraz wykrywanie gazu R290 (propanu).

- Dodatkowo każdy detektor musi być poprawnie skalibrowany.
- Funkcja wykrywania nieszczelności musi być ustawiona na stosunek procentowy LFL czynnika chłodniczego oraz skalibrowana na wykrywanie danego czynnika, a także potwierdzony musi być odpowiedni stosunek procentowy gazu (maksimum 25%).
- Płyny do wykrywania nieszczelności są także skuteczne do wykrywania obecności większości czynników chłodniczych, lecz należy unikać wykorzystania detergentów o zawartości chloru, ponieważ może on wchodzić w reakcje z czynnikiem, powodując korozję miedzianego orurowania

W przypadku podejrzenia obecności wycieku należy usunąć/zgasić wszystkie źródła otwartych płomieni.

**W miejscu montażu zabronione jest wykonywanie jakichkolwiek czynności obejmujących spawanie lub lutowanie.**

### UWAGA

Po zakończeniu planowej lub nieplanowej konserwacji zaleca się napełnienie zbiornika urządzenia wodą oraz jego całkowite opróżnienie go w celu usunięcia wszelkich pozostałych zanieczyszczeń. Należy używać wyłącznie oryginalnych części zamiennych nabytych w centrach obsługi technicznej autoryzowanych przez producenta w celu zapewnienia zgodności z włoskim rozporządzeniem ministra nr 174.

### OPRÓŻNIANIE URZĄDZENIA

Jeśli urządzenie nie będzie używane przez dłuższy czas i/lub znajduje się w pomieszczeniu, w którym panują ujemne temperatury, musi ono zostać opróżnione. panują ujemne temperatury, musi ono zostać opróżnione. W miarę potrzeb należy je opróżnić w następujący sposób:

- W sposób trwały odłączyć urządzenie od zasilania.
- Zamknąć ewentualny zawór odcinający lub główny kran obiegu domowego.
- Otworzyć zawór ciepłej wody (umywalka lub wanna).
- Otworzyć kran znajdujący się na urządzeniu ochronnym (dotyczy krajów, które wdrożyły normę EN 1487) lub odpowiedni zawór zamontowany na łączniku trójnikowym – patrz pkt „Podłączenie instalacji hydraulicznej”.

### KONSERWACJA OKRESOWA

**Parownik należy czyścić co rok w celu usunięcia pyłu i innych zanieczyszczeń powodujących blokady przewodów.** Aby uzyskać dostęp do parownika w jednostce zewnętrznej, należy odkręcić śruby mocujące kratkę ochronną.

Elementy należy czyścić elastyczną szczotką w sposób nie powodujący ich uszkodzenia. Wygięte żebra należy wyprostować grzebieniem do czyszczenia żeber (rozstaw 1,6 mm).

Sprawdzić, czy rura spustowa kondensatu (w jednostce zewnętrznej) nie jest zablokowana. Należy używać wyłącznie oryginalnych części zamiennych.

Po zakończeniu planowej lub nieplanowej konserwacji zaleca się napełnienie zbiornika urządzenia wodą oraz jego całkowite opróżnienie go w celu usunięcia wszelkich pozostałych zanieczyszczeń..

**Rozporządzenie w sprawie wody przeznaczonej do spożycia przez ludzi:** Włoskie rozporządzenie ministra nr 174 (wraz z późniejszymi zmianami) to rozporządzenie dotyczące materiałów i przedmiotów, które mogą być wykorzystywane w stacjonarnych systemach uzdatniania, dostarczania i dystrybucji wody przeznaczonej do spożycia przez ludzi. Jego przepisy określają warunki, jakie muszą spełniać materiały i przedmioty stosowane w stacjonarnych systemach uzdatniania, dostarczania i dystrybucji wody przeznaczonej do spożycia przez ludzi. Niniejszy produkt jest zgodny z przepisami włoskiego rozporządzenia ministra nr 174 (wraz z późniejszymi zmianami) w sprawie wdrożenia dyrektywy 98/83/WE dotyczącej jakości wody przeznaczonej do spożycia przez ludzi.

### RUTYNOWA KONSERWACJA WYKONYWANA PRZEZ UŻYTKOWNIKA

Po każdym planowych i nieplanowych czynnościach konserwacyjnych zaleca się wykonać płukanie urządzenia.

Należy regularnie uruchamiać urządzenie zabezpieczające przed nadciśnieniem w celu sprawdzenia, czy nie jest ono zatkane i usunięcia wszelkich osadów wapiennych.

## UTYLIZACJA (wykonywana jedynie przez upoważniony personel)



### OSTRZEŻENIE!

**PODGRZEWACZ WODY JEST NAPEŁNIONY CZYNNIKIEM CHŁODNICZYM R290 W ILOŚCI 0,15 KG.**

**CZYNNIK CHŁODNICZY R290 (PROPAN) JEST SUBSTANCJĄ ŁATWOPALNĄ I BEZWONNĄ.**

**CZYNNOŚCI ZWIĄZANE Z ODZYSKIEM CZYNNIKA CHŁODNICZEGO MOGĄ BYĆ WYKONYWANE JEDYNIĘ PRZY UŻYCIU ODPOWIEDNIEGO SPRZĘTU PRZEZ WYKWALIFIKOWANY PERSONEL POSIADAJĄCY WYMAGANE CERTYFIKATY POTWIERDZAJĄCE POSIADANIE WIEDZY W ZAKRESIE ZARZĄDZANIA INSTALACJAMI ZAWIERAJĄCYMI GAZY TYPU HC, TAKIE JAK R290 (PROPAN).**

Przed wykonaniem niniejszej procedury technik musi zaznajomić się z budową i zasadą działania urządzenia oraz jego podzespołów. Dobrą praktyką jest bezpieczne odzyskiwanie wszystkich czynników chłodniczych. Przed wykonaniem czynności należy pobrać próbkę oleju i czynnika chłodniczego na wypadek konieczności przeprowadzenia analizy przed ponownym użyciem odzyskanego czynnika. Przed wykonaniem czynności należy upewnić się, że dostępne jest zasilanie elektryczne.

- Zapoznać się konstrukcją i zasadą działania urządzenia.
- Odłączyć układ od zasilania elektrycznego.
- Przed rozpoczęciem procedury sprawdzić, czy:
- dostępny jest mechaniczny sprzęt do transportu bliskiego wymagany do ewentualnego przenoszenia butli z czynnikiem chłodniczym;
- wszystkie środki ochrony osobistej są dostępne i prawidłowo stosowane;
- proces odzyskiwania czynnika jest stale nadzorowany przez kompetentną osobę;
- sprzęt i butle używane do odzysku czynnika są zgodne z odpowiednimi normami.
- W miarę możliwości opróżnić układ czynnika chłodniczego.
- Jeśli nie można wytworzyć podciśnienia, należy zamontować kolektor umożliwiający usunięcie czynnika chłodniczego z różnych części układu.
- Przed wykonaniem procedury ustawić butlę na wadze.
- Uruchomić sprzęt do odzysku czynnika chłodniczego i postępować zgodnie z instrukcjami.
- Nie przepętniać butli (nie napełniać powyżej 80% objętości czynnika).
- Nawet tymczasowo nie przekraczać maksymalnego ciśnienia roboczego butli.

### ETYKIETA DOTYCZĄCA UTYLIZACJI

Urządzenie musi być oznaczone w sposób potwierdzający jego wycofanie z eksploatacji i usunięcie czynnika chłodniczego. Etykieta ta musi być oznaczona datą i podpisana. Urządzenia zawierające łatwopalne czynniki chłodnicze muszą być oznaczone etykieta informującą o tym fakcie..

### ODZYSK GAZU CHŁODNICZEGO

Podczas usuwania czynnika chłodniczego z układu, zarówno w celu wykonania serwisu jak i wycofania z eksploatacji, należy podjąć niezbędne środki ostrożności.

Czynnik należy przenosić wyłącznie do butli przeznaczonych do jego odzyskiwania. Zapewnić liczbę butli odpowiednią do przechowywania całego czynnika chłodniczego odzyskanego z układu. Wszystkie używane butle muszą być przeznaczone do odzyskiwanego czynnika chłodniczego i odpowiednio oznakowane (jako specjalne butle do odzyskiwania czynnika chłodniczego).

Butle powinny być wyposażone w zawór nadmiarowy ciśnieniowy i

powiązane zawory odcinające w dobrym stanie technicznym. Przed przystąpieniem do odzysku czynnika butle muszą zostać opróżnione i w miarę możliwości schłodzone.

Sprzęt do odzysku czynnika musi być w dobrym stanie technicznym oraz zawierać zestaw instrukcji dotyczących jego obsługi, a także powinien być odpowiedni do odzyskiwania danego czynnika, w tym, w stosownych przypadkach, czynników łatwopalnych. Ponadto dostępny powinien być sprawny zestaw skalibrowanych wag.

Używane węże powinny być w dobrym stanie i wyposażone w szczelne złącza.

Przed użyciem sprzętu do odzyskiwania czynnika chłodniczego należy sprawdzić, czy jest on w odpowiednim stanie technicznym, jest prawidłowo konserwowany, a wszelkie powiązane podzespoły elektryczne są uszczelnione, aby zapobiec zapłonowi w przypadku wycieku czynnika chłodniczego. W razie jakichkolwiek wątpliwości należy skonsultować się z producentem. Odzyskany czynnik chłodniczy należy zwrócić do jego dostawcy w odpowiedniej butli i sporządzić odpowiednią kartę przekazania odpadu. Nie należy mieszać czynników chłodniczych w sprzęcie do ich odzysku, a zwłaszcza w butlach.

W przypadku demontażu sprężarki lub utylizacji oleju sprężarkowego należy upewnić się, że została ona opróżniona do dopuszczalnego poziomu tak, aby łatwopalny czynnik chłodniczy nie pozostawał w środku smarowym. Przed zwróceniem sprężarki do dostawcy należy zawsze ją opróżnić. Aby przyspieszyć proces opróżniania, należy stosować wyłącznie elektryczne ogrzewanie korpusu sprężarki. Olej należy spuszczać z układu przy zastosowaniu odpowiednich środków bezpieczeństwa.

### INFORMACJE I SZKOLENIE PERSONELU

#### Szkolenie powinno obejmować następujące elementy::

- informacje na temat potencjału wybuchowego łatwopalnych czynników chłodniczych w celu poinformowania kursantów o niebezpieczeństwach wynikających z nieostrożnego obchodzenia się z tymi czynnikami;
- informacje na temat potencjalnych źródeł zapłonu, zwłaszcza tych nieoczyszczonych, takich jak zapalniczki, włączniki światła, odkurzacze, grzejniki elektryczne.

#### Informacje na temat różnych koncepcji zapewnienia bezpieczeństwa:

- Bezpieczeństwo urządzenia nie zależy od wentylacji jego obudowy. Wyłączenie urządzenia lub otwarcie jego obudowy nie ma znaczącego wpływu na bezpieczeństwo. Niemniej jednak wyciekający czynnik chłodniczy może gromadzić się wewnątrz obudowy, a jego łatwopalne opary zostaną uwolnione do atmosfery po jej otwarciu

#### informacje na temat detektorów obecności czynnika chłodniczego:

- zasada działania, w tym wpływ na działanie;
- procedury bezpiecznej naprawy, kontroli lub wymiany detektora czynnika chłodniczego lub jego podzespołów;
- procedury wyłączania detektora czynnika chłodniczego w przypadku naprawy części, w których znajduje się czynnik chłodniczy

#### Informacje na temat koncepcji uszczelniania podzespołów i obudów zgodnie z normą IEC 60079-15:2010.

#### Informacje na temat prawidłowych procedur roboczych::

##### a) Wprowadzenie do eksploatacji

- Powierzchnia podłoża musi być wystarczająca do wykonania procedury napełniania urządzenia czynnikiem chłodniczym, a ewentualny kanał wentylacyjny jest zamontowany w prawidłowy sposób.
- Przed napełnieniem urządzenia czynnikiem chłodniczym podłączyć przewody rurowe i przeprowadzić próbę ich szczelności.
- Przed wprowadzeniem urządzenia do eksploatacji należy sprawdzić wszystkie zabezpieczenia.

##### b) Konserwacja

- Urządzenia przenośne należy naprawiać na zewnątrz budynku lub w warsztacie specjalnie wyposażonym do serwisowania urządzeń zawierających łatwopalne czynniki chłodnicze.

- W miejscu wykonywania napraw należy zapewnić odpowiednią wentylację.
- Jedną z przyczyn nieprawidłowego działania urządzenia może być wyciek czynnika chłodniczego.
- Kondensatory należy rozładowywać w sposób nie powodujący iskrzenia. Standardowa procedura polegająca na zwarciu zacisków kondensatora zwykle powoduje iskrzenie.
- Dokładnie zmontować hermetycznie szczelne obudowy. Zużyte uszczelki należy wymienić.
- Przed wprowadzeniem urządzenia do eksploatacji należy sprawdzić wszystkie zabezpieczenia.

#### c) Naprawy

- Urządzenia przenośne należy naprawiać na zewnątrz budynku lub w warsztacie specjalnie wyposażonym do serwisowania urządzeń zawierających łatwopalne czynniki chłodnicze.
- W miejscu wykonywania napraw należy zapewnić odpowiednią wentylację.
- Jedną z przyczyn nieprawidłowego działania urządzenia może być wyciek czynnika chłodniczego.
- Kondensatory należy rozładowywać w sposób nie powodujący iskrzenia.

Jeśli konieczne jest lutowanie elementów, poniższe czynności należy wykonać w określonej kolejności:

- Opróżnić układ z czynnika chłodniczego. Jeśli przepisy krajowe nie wymagają odzysku czynnika, należy odprowadzić go na zewnątrz budynku. Odpowiednio zabezpieczyć odprowadzony czynnik. W razie wątpliwości jedna osoba powinna nadzorować wylot. Zapewnić, aby spuszczonego czynnika nie dostał się z powrotem do budynku.
- Opróżnić obieg czynnika.
- Oczyszczyć obieg czynnika azotem (przez 5 minut – nie wymagane w przypadku czynników chłodniczych A2L).
- Ponownie opróżnić obieg (nie wymagane w przypadku czynników chłodniczych A2L).
- Wymieniane części należy odciąć, lecz stosując metodę, w której nie występują płomienie.
- Podczas lutowania przedmuchiwać azotem miejsce, w którym jest ono wykonywane.
- Przed napełnieniem urządzenia czynnikiem chłodniczym należy przeprowadzić próbę szczelności.
- Dokładnie zmontować hermetycznie szczelne obudowy. Zużyte uszczelki należy wymienić.
- Przed wprowadzeniem urządzenia do eksploatacji należy sprawdzić wszystkie zabezpieczenia.

#### d) Wycofanie z eksploatacji

- Jeśli wycofanie urządzenia z eksploatacji ma wpływ na bezpieczeństwo, należy najpierw usunąć z niego czynnik chłodniczy.
- Zapewnić odpowiednią wentylację w miejscu montażu urządzenia.
- Jedną z przyczyn nieprawidłowego działania urządzenia może być wyciek czynnika chłodniczego.
- Kondensatory należy rozładowywać w sposób nie powodujący iskrzenia.
- Opróżnić układ z czynnika chłodniczego. Jeśli przepisy krajowe nie wymagają odzysku czynnika, należy odprowadzić go na zewnątrz budynku. Odpowiednio zabezpieczyć odprowadzony czynnik. W razie wątpliwości jedna osoba powinna nadzorować wylot. Zapewnić, aby spuszczonego czynnika nie dostał się z powrotem do budynku.
- W przypadku stosowania łatwopalnych czynników chłodniczych:
  - Opróżnić obieg czynnika.
  - Przez 5 minut oczyszczać obieg czynnika azotem.
  - Ponownie opróżnić obieg.
  - Napełnić azotem do poziomu ciśnienia atmosferycznego.
  - Umieścić na urządzeniu etykietę informującą o usunięciu czynnika.

#### e) Utylizacja

W miejscu wykonywania czynności należy zapewnić odpowiednią wentylację.

- Opróżnić układ z czynnika chłodniczego. Jeśli przepisy krajowe nie wymagają odzysku czynnika, należy odprowadzić go na zewnątrz budynku. Odpowiednio zabezpieczyć odprowadzony czynnik. W razie wątpliwości jedna osoba powinna nadzorować wylot. Zapewnić, aby spuszczonego czynnika nie dostał się z powrotem do budynku.
- W przypadku stosowania łatwopalnych czynników chłodniczych, oprócz czynników A2L:
  - Opróżnić obieg czynnika.
  - Przez 5 minut oczyszczać obieg czynnika azotem.
  - Ponownie opróżnić obieg.
  - Odłączyć sprężarkę i spuścić z niej olej.
  - Opróżnić obieg czynnika.
  - Przez 5 minut oczyszczać obieg czynnika azotem.
  - Ponownie opróżnić obieg.
  - Odłączyć sprężarkę i spuścić z niej olej.



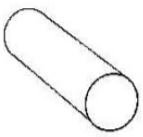


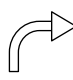

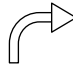

**Niniejszy produkt jest zgodny z Dyrektywą WEEE 2012/19/EU.**

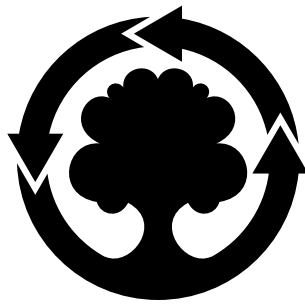
Symbol przekreślonego pojemnika na odpady zamieszczony na urządzeniu lub jego opakowaniu oznacza, że produkt, po zakończeniu jego eksploatacji, musi być poddany selektywnej zbiórce. Użytkownik musi dostarczyć urządzenie do odpowiednich ośrodków selektywnej zbiórki sprzętu elektrotechnicznego i elektrycznego. Urządzenie przeznaczone do usunięcia można również przekazać u do sprzedawcy w chwili zakupu nowego, równorzędnego urządzenia. U sprzedawców produktów elektronicznych o powierzchni sprzedaży wynoszącej co najmniej 400 m<sup>2</sup> możliwe jest przekazanie, darmowo i bez obowiązku dokonania zakupu, produktów elektronicznych przeznaczonych do usunięcia o wymiarach nieprzekraczających 25 cm. Właściwa selektywna zbiórka urządzeń, mająca na celu przekazanie ich do recyklingu, obróbki lub utylizacji w sposób przyjazny dla środowiska, przyczynia się do uniknięcia ich szkodliwego wpływu na środowisko i zdrowie, a także sprzyja ponownemu wykorzystaniu i/lub recyklingowi surowców, z których urządzenie zostało zbudowane. Dokładniejsze informacje na temat dostępnych systemów zbiórki można uzyskać zwracając się do miejscowego ośrodka usuwania odpadów lub sklepu, w którym dokonano zakupu..

## ROZWIĄZYWANIE PROBLEMÓW

PROBLEM	MOŻLIWA PRZYCZYNA	CO ROBIĆ
<b>Dostarczana woda jest zimna lub niewystarczająco gorąca</b>	Ustawienie temperatury jest niskie	Zwiększenie ustawienia temperatury wody
	Nieprawidłowe działanie maszyny	Sprawdź błędy na wyświetlaczu i postępuj zgodnie z instrukcjami w tabeli "Błędy".
	Brak połączenia elektrycznego, odłączone lub uszkodzone przewody	Sprawdź napięcie na zaciskach zasilania, sprawdź stan przewodów i połączeń.
	Brak sygnału HC/HP (jeśli produkt jest zainstalowany z kablem sygnałowym EDF)	Aby sprawdzić działanie produktu, uruchom tryb "Boost"; jeśli wynik jest pozytywny, sprawdź obecność sygnału HC/HP z miernika i sprawdź, czy okablowanie EDF jest nienaruszone.
	Nieprawidłowe działanie timera dla taryfy dwupozomowej (jeśli produkt jest zainstalowany w tej konfiguracji)	Sprawdź działanie licznika dziennego/nocnego i czy ustawiony czas jest wystarczający do podgrzania wody.
	Niewystarczający przepływ powietrza do parownika	Regularnie czyść kratki i kanały wentylacyjne
	Produkt jest wyłączony	Sprawdź zasilanie sieciowe. Włącz produkt
	Wykorzystanie znacznej ilości	gorąca woda, gdy produkt jest w fazie podgrzewania
	Błąd czujnika	Sprawdź błędy NTC, nawet te sporadyczne.
<b>Woda jest wrząca (z możliwą parą na kranach).</b>	Wysoki poziom osadzania się kamienia w bojlerze i jego komponentach	Odłączyć zasilanie, opróżnić urządzenie, zdjąć osłonę elementu grzejnego i oczyścić wnętrze bojlera z kamienia, uważając, aby nie uszkodzić emalii bojlera i osłony elementu grzejnego. Ponownie zmontować produkt w oryginalnej konfiguracji. Zalecamy wymianę uszczelki kołnierza.
	Błąd czujnika	Sprawdź błędy NTC, nawet te sporadyczne.
<b>Ograniczona praca pompy ciepła, grzałka elektryczna pracuje prawie nieprzerwanie</b>	Zbyt niska wartość "Time W"	Ustaw niższy parametr temperatury lub wyższy parametr "Czas W".
	Instalacja przeprowadzona przy użyciu niezgodnego zasilania elektrycznego (zbyt niskie napięcie)	Zasilanie produktu prawidłowym napięciem
	Zatkany lub zamarznięty parownik	Upewnij się, że parownik jest czysty
	Problemy z obiegiem pompy ciepła	Sprawdź, czy na wyświetlaczu nie ma komunikatów o błędach
	Od tego czasu nie minęło jeszcze 8 dni: - Pierwsze uruchomienie - Zmiana parametru Time W. - Awaria zasilania..	odczekać 8 dni
<b>Niewystarczający przepływ ciepłej wody</b>	Wycieki lub niedrożności w obwodzie hydraulicznym	Sprawdź obwód pod kątem wycieków, sprawdź stan deflektora na rurze wlotowej zimnej wody i integralność rury doprowadzającej ciepłą wodę.
<b>Wyciek wody z ciśnieniowego urządzenia zabezpieczającego</b>	To normalne, że podczas fazy nagrzewania z urządzenia kapie woda	Aby zapobiec kapaniu wody, w układzie zasilania należy zainstalować naczynie wzbiorcze. Jeśli wyciek utrzymuje się nawet po zakończeniu fazy ogrzewania, należy sprawdzić kalibrację urządzenia i ciśnienie wody w sieci. Ostrzeżenie: Nigdy nie zasłaniać wylotu tłoczego urządzenia!
<b>Zwiększony poziom hałasu</b>	Obecność niedrożności wewnętrznej	Sprawdź ruchome elementy urządzenia, wyczyść wentylator i inne ruchome części, które mogą powodować hałas.
	Niektóre komponenty wibrują	Sprawdź komponenty podłączone za pomocą ruchomych zacisków, upewniając się, że śruby są dobrze dokręcone.
<b>Problemy z wyświetlaniem lub wyłączenie się wyświetlacza</b>	Awaria lub problemy z połączeniem elektrycznym między płytą główną a płytką drukowaną interfejsu	Sprawdź stan połączenia i prawidłowe działanie płytek drukowanych.
	Awaria zasilania	Sprawdź zasilanie
<b>Z produktu wydobywa się nieprzyjemny zapach</b>	Brak syfonu lub syfon jest pusty	Zainstalować syfon. Upewnij się, że zawiera odpowiednią ilość wody
<b>lub nadmierne zużycie niż oczekiwano</b>	Nieszczelności lub częściowa niedrożność obwodu gazowego czynnika chłodniczego	Włączyć produkt w trybie pompy ciepła, użyć wykrywacza nieszczelności dla danego typu gazu, aby upewnić się, że nie ma wycieków.
	Niekorzystne warunki środowiskowe lub instalacyjne	
	Parownik jest częściowo zablokowany	Sprawdź stan parownika, kratki i przewodów, aby upewnić się, że są czyste.
	Instalacja niezgodna z przepisami	
<b>Inne</b>		Kontakt z pomocą techniczną

# APPENDIX

		Ø 125		Ø 150		
		Pa	m <sub>equivalent</sub>	Pa	m <sub>equivalent</sub>	
1m PVC		2	1	1,5	1	Pa MAX 74
1m Al		3	1,5	2	1,3	
Gride		10	5	8	5	
 90° PVC		9	4,5	6	4	
 90° Al		11	5,5	6	4	



WE MAKE USE OF  
RECYCLED PAPER

---

Produced by:

**ARISTON – CHAFFOTEAUX**



Viale Aristide Merloni, 45  
60044 Fabriano (AN) - ITALY  
ariston.com