

# Instrukcja:

## Montaż konstrukcji pv- dachówka karpiówka



### ● Potrzebne narzędzia:



szlifierka



klucz imbusowy rozm.6



wiertarko wkrętarka



klucz rozm. 15

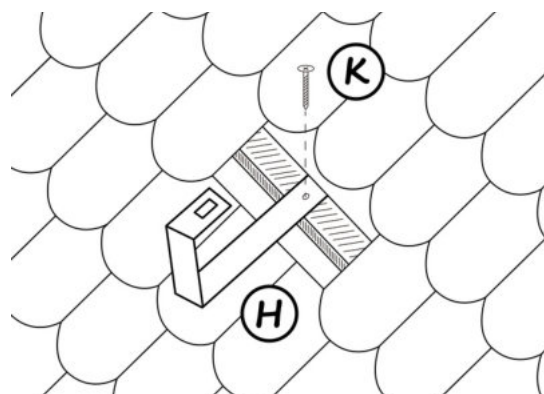
### ● Elementy konstrukcji:

NAZWA	KOD	
A-Profil aluminiowy	894622Z/KWA	
B-Nakrętka M10	890009Z/KWA	
C-Nakrętka ślizgowa	600909Z/KWA	
D-Śruba młotkowa	650376Z/KWA	
E-Śruba imbusowa	898535Z/KWA	
F- Klema końcowa	897335Z/KWA	
G-Łącznik profili	890512Z/KWA	
H-Uchwyt dachowy	898141Z/KWA	
I-Klema środkowa	897300Z/KWA	
J- Podkładka uziemiająca	897303Z/KWA	
K- Wkręt do drewna	890661Z/KWA	

### ● Montaż:

1.

Odszukaj łąty na dachu i ściągnij ostrożnie dachówkę znajdującą się nad łątą. Następnie przykręć uchwyt (H) do łąty, użyj do tego wkrętów (K).



1.

**Kwant Hurtownie Elektryczne sp. z o.o.**

Ul. Lokalna 5  
07-410 Ostrołęka

NIP: 517 024 19 98  
KRS:0000297591

**Kontakt:**

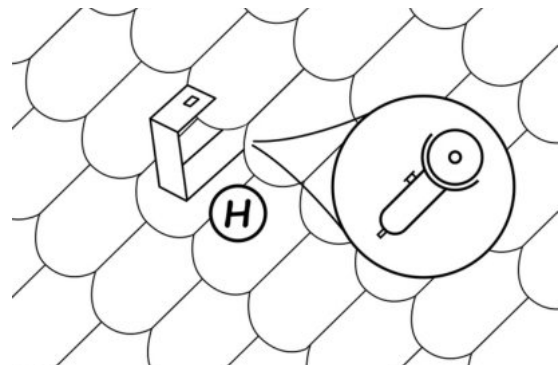
Tel.+48 14 621 04 70  
Mail: sklep@mezoko.com

[mezoko.com](http://mezoko.com)

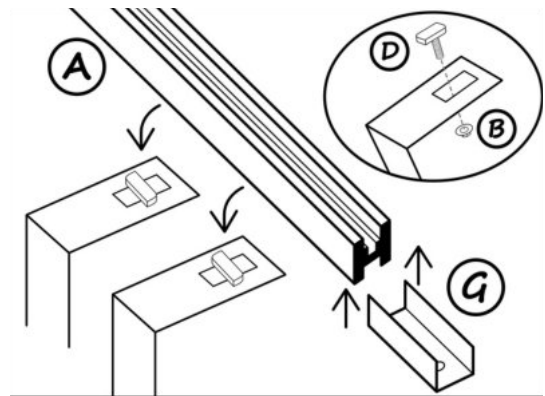
# Instrukcja:

## Montaż konstrukcji pv- dachówka karpiówka

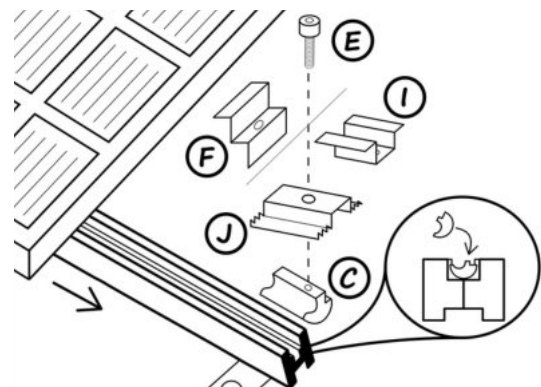
2. Po przykręceniu uchwytów wsuń dachówkę na swoje miejsce, w wielu przypadkach będzie ona wymagać szlifowania. Do tego celu użyj szlifierki kątovej, wytnij w dachówce kanał na wystającą łapę. Zwróć uwagę na to, aby dachówka ściśle dolegała do pozostałych.



3. Do przykręconych uchwytów załóż śruby młotkowe (D), dokręcając je lekko nakrętkami (B). Kiedy wszystkie śruby młotkowe znajdą się na swoim miejscu, połóż na nie profile aluminiowe (A) i dokręć. Profile aluminiowe łącz ze sobą za pomocą łącznika (G) i śrub młotkowych z nakrętkami



4. Do profili aluminiowych włóż nakrętki ślizgowe (C), następnie używając śrub imbusowych (E), przykręć lekko klemy końcowe (F) i środkowe (I) wraz z podkładką. Po umiejscowieniu paneli fotowoltaicznych w odpowiednich miejscach dokręć śruby imbusowe.



Niniejsza instrukcja stanowi zbiór zasad poprawnego montażu elementów konstrukcji, **nie stanowi projektu ani jego zamiennika**. Instalator dokonujący montażu, musi być odpowiednio przeszkolony i posiadać odpowiednie uprawnienia do wykonywanej pracy. **Całkowita odpowiedzialność za prawidłowy montaż spoczywa na instalatorze**, który powinien dobrać odpowiedni rodzaj konstrukcji oraz ocenić wytrzymałość dachu.