

# Nimbus Plus S Net R32



**SENSYS HD**  
w zestawie

- / Inwerterowa pompa ciepła powietrze/woda do ogrzewania i chłodzenia
- / Ekologiczny czynnik chłodniczy R32
- / COP do 5,1
- / Cicha praca do 52 dB (A)
- / Nowoczesny i funkcjonalny design
- / Sensys HD w zestawie, można opcjonalnie wbudować w panel przedni jednostki wewnętrznej lub zamontować na ścianie
- / Podwójne drzwi przednie w celu zapewnienia bezpośredniego i łatwego dostępu do wszystkich elementów wewnętrznych
- / Łatwa instalacja dzięki zestawom przyłączeniowym
- / Zintegrowany filtr magnetyczny w standardzie
- / Standardowo zintegrowane naczynie zbiorcze 12l
- / Zbiornik buforowy 15l (opcja) zwiększa całkowitą ilość wody w systemie
- / Łączność WI-FI w standardzie
- / Zdalne zarządzanie za pomocą aplikacji Ariston NET
- / Wsparcie 24/7 (opcjonalnie)
- / Funkcja fotowoltaiczna

Klasa energetyczna



**bimobject**



## DANE TECHNICZNE

### WYDAJNOŚĆ W TRYBIE POMPY CIEPŁA — OGRZEWANIE\*

		35 S	50 S	80 S/ S-T	120 S-T	150 S-T
Nominalna moc cieplna min/nom/max (Ta +7°C, Tw 35°C)	kW	1,68 / 3,50 / 6,35	1,68 / 5,00 / 7,57	2,74 / 8,00 / 11,74	4,2 / 12,0 / 14,4	4,0 / 15,0 / 17,6
Nominalny COP (Ta +7°C, Tw 35°C)	-	5,1	5	4,8	4,9	4,7
Nominalna moc cieplna min/nom/max (Ta -7°C, Tw 35°C)	kW	1,04 / 3,51 / 4,52	1,04 / 5,00 / 5,20	1,79 / 7,41 / 8,45	2,7 / 9,5 / 11,5	3,0 / 11,0 / 13,8
Nominalny COP (Ta -7°C, Tw 35°C)	-	3,1	2,9	3	3,2	3,1

### WYDAJNOŚĆ W TRYBIE POMPY CIEPŁA — CHŁODZENIE\*

		35 S	50 S	80 S/ S-T	120 S-T	150 S-T
Nominalna moc cieplna min/nom/max (Ta 35°C, Tw 18°C)	kW	2,39 / 4,08 / 6,59	2,38 / 4,63 / 8,56	3,45 / 7,00 / 12,65	4,9 / 10,74 / 15,51	4,9 / 12,5 / 17,98
Nominalny EER (Ta 35°C, Tw 18°C)	-	5,3	4,6	4,7	5,08	4,7
Nominalna moc cieplna min/nom/max (Ta 35°C, Tw 7°C)	kW	1,65 / 3,50 / 3,80	1,67 / 5,00 / 5,40	2,65 / 7,00 / 8,50	3,3 / 9,05 / 13,30	3,3 / 11 / 13,30
Nominalny EER (Ta 35°C, Tw 7°C)	-	3,4	2,9	3,1	3,15	2,93

## NIMBUS PLUS S NET R32

	35 S	50 S	80 S/ S-T	120 S-T	150 S-T
Klasa energetyczna ogrzewanie 35°C / 55°C	A+++/A++	A+++/A++	A+++/A++	A+++/A++	A+++/A++

KOD WERSJA JEDNOFAZOWA	3301886	3301887	3301888		
KOD WERSJA TRÓJFAZOWA	-	-	3301889	3302223	3302225

\* Dane obliczone zgodnie z EN 14511



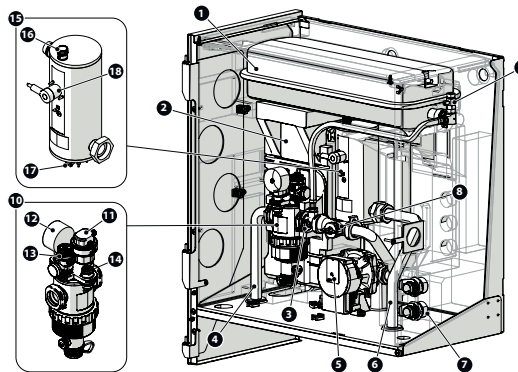
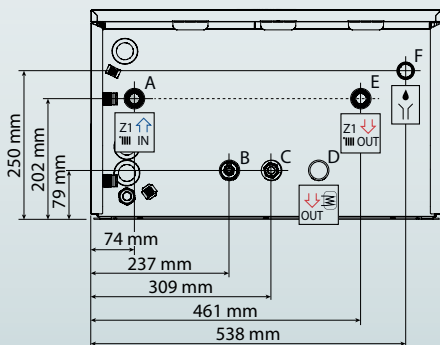
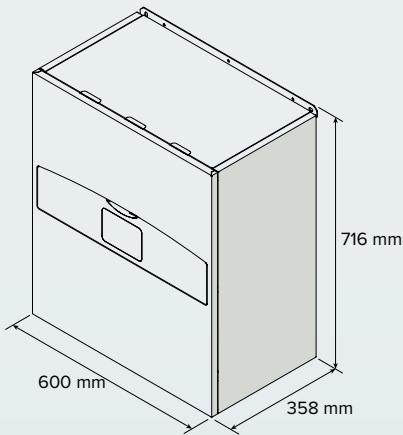
## Jednostka wewnętrzna NIMBUS WH S R32



Łączność przez  
**APP Ariston Net**

### DANE TECHNICZNE

		35 S	50 S	80 S /S-T	120 S-T	150 S-T
Napięcie/częstotliwość	v/ph/Hz	230/1/50	230/1/50	230/1/50		
Napięcie/częstotliwość (trójfazowa)	v/ph/Hz	-	-	400/3/50	400/3/50	400/3/50
Moc akustyczna jednostki wewnętrznej	dB(A)	37	37	37	41	41
Waga	kg	37	37	40	52	52
Pobór mocy przez grzałki	kW	2+2	2+2	2+2	2+2+2	2+2+2
Połączenie przewodów na wylocie/wlocie		3/8" - 5/8"	3/8" - 5/8"	3/8" - 5/8"	3/8" - 5/8"	3/8" - 5/8"
Maksymalna pobierana moc	kW	4,10	4,10	4,18	4,18	4,18
Przyłącze CWU		3/4"M	3/4"M	3/4"M	3/4"M	3/4"M
Przepływ min/nominalny	l/h	480/640	650/860	1050/1400	-/2100	-/2600
Pojemność naczynia wzbiorczego	l	12	12	12	12	12
Minimalna zawartość wody w obiegu pierwotnym	l	17,5	25	40	60	75



### LEGENDA:

- 1 / Naczynie wzbiorcze
- 2 / Wymiennik płytowy
- 3 / Sonda temperatury (powrót)
- 4 / Powrót
- 5 / Pompa
- 6 / Zasilanie instalacji
- 7 / Szybkozłączki G1 "rury wodne"
- 8 / Przepływomierz
- 9 / Ręczny zawór odpowietrzający
- 10 / Wielofunkcyjny filtr magnetyczny
- 11 / Automatyczny zawór (filtr)
- 12 / Manometr
- 13 / Zawór bezpieczeństwa
- 14 / Przetwornik ciśnienia
- 15 / Grzałka elektryczna
- 16 / Odpowietrznik (rezystancja)
- 17 / Sonda temperatury (zasilanie)
- 18 / Termostat bezpieczeństwa z ręcznym resetem

# Jednostka zewnętrzna Nimbus S Net R32



- / Jednostka zewnętrzna typu Split
- / Ekologiczny czynnik chłodniczy R32
- / Cicha praca do 52 dB (A)

- / Podwójna rotacyjna sprężarka inwerterowa DC
- / Praca inwertera minimalizująca cykle włączania/wyłączania



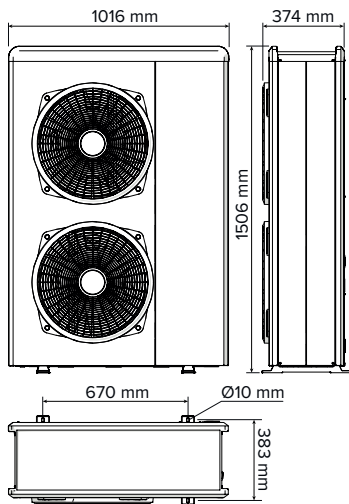
- / Wymiennik ciepła R32/powietrze (parownik) z prostymi lamelami i obróbką Blue Fin



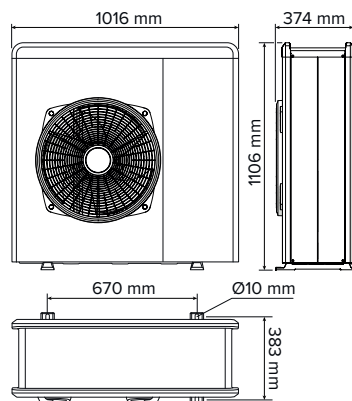
Sprzedawany wyłącznie z pakietami serii NIMBUS S NET R32

## WYMIARY

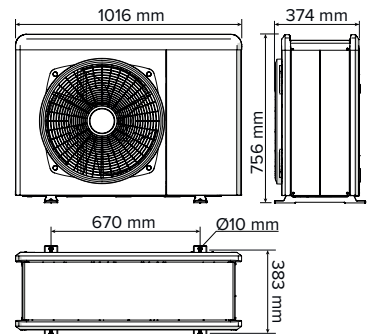
**NIMBUS 120 S & S-T  
NIMBUS 150 S & S-T**



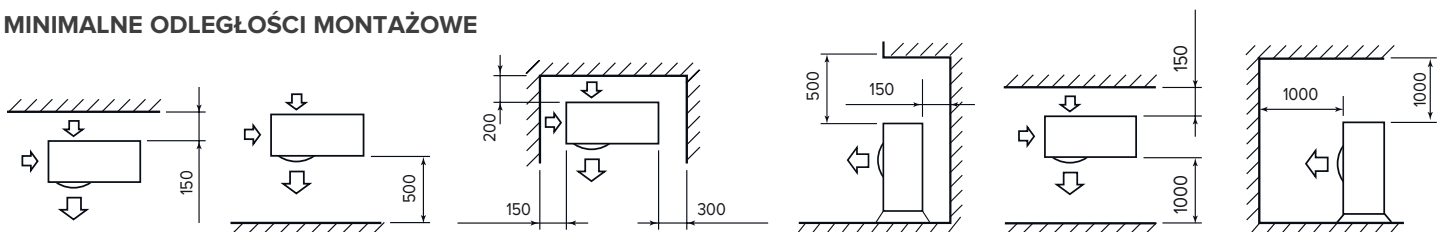
**NIMBUS 80 S & S-T**



**NIMBUS 35 S  
NIMBUS 50 S**



## MINIMALNE ODLEGŁOŚCI MONTAŻOWE





OGRZEWANIE  
CHŁODZENIE



OSZCZĘDNOŚĆ  
ENERGII



SUPER CICHY



INTEGRACJA  
Z FOTOWOLTAIKĄ

**NIMBUS EXT R32** **35 S** **50 S** **80 S/ S-T** **120 S-T** **150 S-T**

**OGRZEWANIE – WYDAJNOŚĆ W TRYBIE POMPY CIEPŁA**

T.powietrza min/max w trybie pompy ciepła	°C				-20 / 35		
T.zasilania min/max	°C				20 / 60		
<b>T powietrza +7°C, T wody 35/30°C</b>							
Nominalna moc cieplna min/nom/max	kW	1,68 / 3,50 / 6,35	1,68 / 5,00 / 7,57	2,74 / 8,00 / 11,74	4,2 / 12,0 / 14,4	4,0 / 15,0 / 17,6	
Nominalny pobór mocy	kW	0,69	1,00	1,67	2,45	3,19	
Nominalny COP		5,10	5,00	4,80	4,90	4,70	
<b>T powietrza -7°C, T wody 35/30°C</b>							
Nominalna moc cieplna min/nom/max	kW	1,04 / 3,51 / 4,52	1,04 / 5,00 / 5,20	1,79 / 7,41 / 8,45	2,7 / 9,5 / 11,5	3,0 / 11,0 / 13,8	
Nominalny pobór mocy	kW	1,13	1,72	2,47	2,97	3,55	
Nominalny COP		3,1	2,90	3,00	3,2	3,1	
<b>T powietrza +7°C, T wody 45/40°C</b>							
Nominalna moc cieplna min/nom/max	kW	1,60 / 3,00 / 6,04	1,60 / 4,05 / 7,19	2,61 / 6,00 / 11,50	4,02 / 8,2 / 13,65	3,88 / 9,9 / 16,77	
Nominalny pobór mocy	kW	0,8	1,11	1,62	2,0	2,48	
Nominalny COP		3,74	3,65	3,70	4,1	4	

**CHŁODZENIE – WYDAJNOŚĆ W TRYBIE POMPY CIEPŁA**

T.powietrza min/max w trybie pompy ciepła	°C				10 / 43		
T.zasilania min/max	°C				5 / 23		
<b>T powietrza 35°C, T wody 7/12°C</b>							
Nominalna moc cieplna	kW	1,65 / 3,50 / 3,80	1,67 / 5,00 / 5,40	2,65 / 7,00 / 8,50	3,3 / 9,05 / 13,30	3,3 / 11 / 13,30	
Nominalny pobór mocy	kW	1,03	1,75	2,26	2,87	3,75	
Nominalny EER		3,40	2,85	3,10	3,15	2,93	
<b>T powietrza 35°C, T wody 18/23°C</b>							
Nominalna moc cieplna	kW	2,39 / 4,08 / 6,59	2,38 / 4,63 / 8,56	3,45 / 7,00 / 12,65	4,9 / 10,74 / 15,51	4,9 / 12,5 / 17,98	
Nominalny pobór mocy	kW	0,77	1,02	1,49	2,11	2,66	
Nominalny EER		5,29	4,56	4,70	5,08	4,7	

**DANE ErP (klimat umiarkowany, niska temperatura zasilania)**

Moc akustyczna jednostki zewnętrznej	dB(A)	52	54	56	57	57	
Roczny pobór prądu	kWh/rok	2790	3360	4405	5 384	6 151	
Efektywność sezonowa	%	134	136	140	141	151	

**JEDNOSTKA ZEWNĘTRZNA**

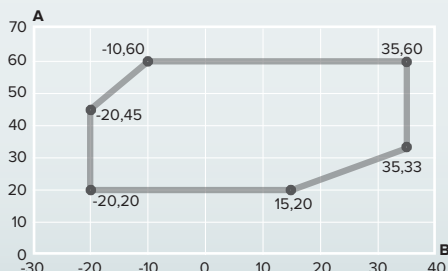
Waga	kg	57	57	83 / 96	111	119	
Rodzaj czynnika chłodniczego			R32				
Ilość czynnika chłodniczego	g	1400	1400	1800	1840	1840	
GWP			675				
Ekwiwalenty dwutlenku węgla	t	0,95	0,95	1,22	1,24	1,24	
Połączenie przewodów na wlocie - wylocie	cale		5/8 - 3/8		5/8 - 3/8		
Min./maks. ciśnienie obiegu czynnika chłodniczego	bar		15/42		15/42		
Długość przewodów gazowych min/max	m		5/30		5/30		
Maksymalna długość bez konieczności dodania gazu	m		20		15		
Dodatkowa ilość gazu (powyżej 20 m)	g/m		40		50		
Maksymalna różnica poziomu pomiędzy jednostką wewnętrzną i zewnętrzną (dodatnia i ujemna)	m		10		20		
Napięcie/częstotliwość	V/ph/Hz	230/1/50	230/1/50	230/1/50 400/3/50	400/3/50	400/3/50	
Rodzaj sprężarki				DC TWIN ROTARY IP24			
Stopień ochrony przeciwporażeniowej							
Minimalna ilość wody w głównym obiegu	l	17,50	25,00	40,00	60,00	75,00	

Dane techniczne zgodne z normą EN 14511

**NIMBUS EXT R32** **35 S** **50 S** **80 S/ S-T** **120 S-T** **150 S-T**

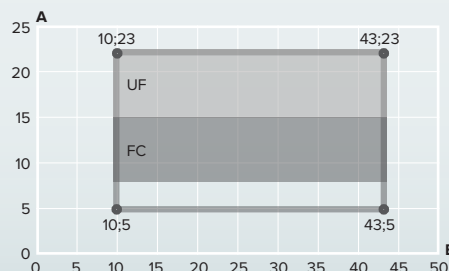
KOD WERSJA JEDNOFAZOWA	3630230	3630231	3630232		
KOD WERSJA TRÓJFAZOWA			3630233	3630272	3630274

**GRANICZNE WARTOŚCI ROBOCZE  
DLA OGRZEWANIA**




A - Temperatura wody na wyjściu (°C)  
B - Temperatura powietrza zewnętrzna (°C)

**GRANICZNE WARTOŚCI ROBOCZE  
DLA CHŁODZENIA**



A - Temperatura wody na wyjściu (°C)  
B - Temperatura powietrza zewnętrzna (°C)  
UF Do stosowania z systemem podłogowym  
FC Do zastosowań w klimakonwektorach

# Bufory do pomp ciepła Nimbus Plus S NET R32

OPIS	KOD	
CKZ 80-200 H	CKZ 80 H	
	3060863	
	CKZ 100 H	
	3060864	
	CKZ 200 H	
	3060865	

## Akcesoria Nimbus Plus S Net R32

### AKCESORIA DEDYKOWANE DO NIMBUS S NET R32 - SPLIT

Akcesoria hydrauliczne do jednostki wewnętrznej WH Split	KOD
Zestaw zaworów jednostka wewnętrzna Split IN	3319669

### AKCESORIA WSPÓLNE

Akcesoria do jednostki zewnętrznej	KOD
<b>TACA OCIEKOWA</b> Instalowana jest pod jednostką zewnętrzną w celu zbierania kondensatu i odprowadzania go do pojedynczego odpływu <b>ZALECANE</b>	3024383
Akcesoria do systemów wielostrefowych	KOD
<b>Zewnętrzny moduł hydrauliczny</b> z możliwością pracy w trybie chłodzenia - 1 strefa gorąca, 1 strefa chłodna (podłogowa) z wbudowanymi 2 pompami modułowanymi, zaworem mieszającym z siłownikiem oraz układem sterowania do połączenia z pompą ciepła	3319114
Inne akcesoria	KOD
<b>ZESTAW CWU</b> Rury, zawór trójdrogowy i przewody do podłączenia z zasobnikiem c.w.u. dla modeli R32	3319671

