



OWPP...NMC Osłona wiatrowa

N Nowość

Informacje

Zastosowanie

Montaż do konstrukcji na dachy płaskie o nachyleniu 10,15 i 20° w celu poprawy wytrzymałości aerodynamicznych konstrukcji.

Materiał

Stal S250GD w powłoce Magnelis®

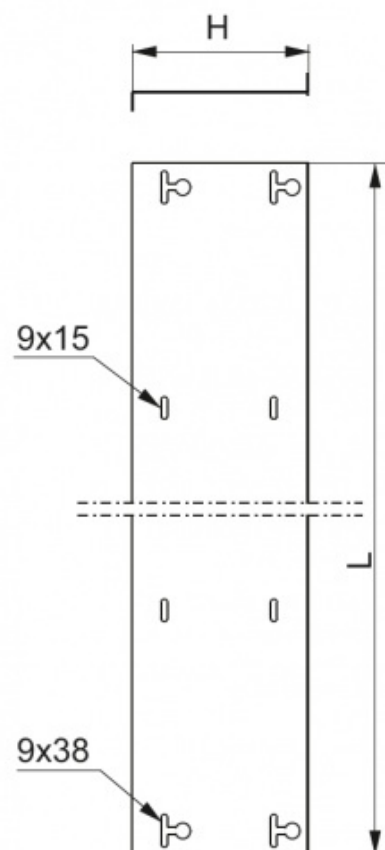
Dodatkowe informacje

Osłona dostosowana do paneli o dł. z zakresu 1626-1663 mm Zalety:

- montaż do konstrukcji pozwala na zmniejszenie wymaganego do obciążenia konstrukcji balastu
- specjalne wycięcia pozwalają na założenie osłony przez 1 osobę bez konieczności przekładania i przytrzymywania śrub od drugiej strony
- uniwersalne rozmiary dopasowane do różnych zakresów długości paneli

Do montażu należy użyć:

- 4 śrub SGKFM8x16





Wersje

Symbol	Numer katalogowy	Długość L (mm)	Wysokość H (mm)	Ciężar 1 szt. (kg)	Ilość (szt.)
OWPP10NMC	859711	1 730	238	4,01	10
OWPP15NMC	859716	1 730	320	5,15	10
OWPP20NMC	859721	1 730	409	6,38	10

Przykłady

