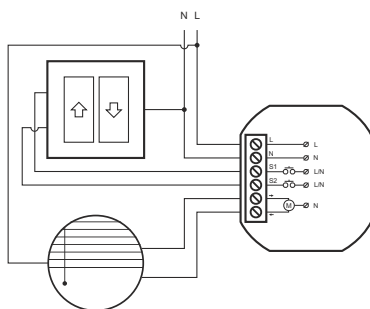


Proxi Shade



rB-TSR1S2 sterownik rolet

Moduł radiowy przeznaczony do sterowania napędami rolet, żaluzji, ekranów, markiz oraz zasłon oferowanych przez różnych producentów. Moduł może być zamontowany w puszcze elektrycznej i podłączony do dwuklawiszowego włącznika (stosowanego w tradycyjnych rozwiązaniach) lub zainstalowany bezpośrednio przy/w urządzeniu.



zasilanie	230V AC
wejście sterujące L/N	x2
impuls sterujący L/N	<1mA
wyjście (AC-3)	0,6A / 230V
transmisja Bluetooth	
częstotliwość	2,4GHz
moc sygnału	1mW
transmisja	dwukierunkowa
kodowana	AES
zasięg	30m
pobór mocy	1W
temperatura pracy	0÷45°C
zabezpieczenie termiczne	TAK
przyłącze	zaciski śrubowe 2,5mm ²
wymiary	Ø54 (48×43mm), h=20mm
montaż	w puszcze podtynkowej Ø60
stopień ochrony	IP20

Proxi Gate

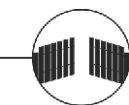


rB-TO2S2 sterownik bramy

Moduł radiowy przeznaczony do sterowania automatyką bram wjazdowych i garażowych, oferowanych przez różnych producentów. Może być zamontowany w sterowniku bramy, łącznie z innymi modułami radiowymi. Takie rozwiązanie pozwala na wykorzystanie wszystkich atrybutów telefonu do zdalnego sterowania otwieraniem i zamykaniem bram. Jednocześnie pozostawia możliwość korzystania z tradycyjnych pilotów.



- | | |
|----|---------|
| 1 | PWR +/- |
| 2 | PWR +/- |
| 3 | OUT 1 - |
| 4 | OUT 1 + |
| 5 | OUT 2 - |
| 6 | OUT 2 + |
| 7 | IN 1 |
| 8 | IN 1 |
| 9 | IN 2 |
| 10 | IN 2 |



PWR - zasilanie
 OUT1 - przycisk OTWÓRZ
 OUT2 - przycisk ZAMKNIJ
 IN - krańcówki

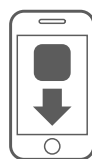
zasilanie	9÷30V AC/DC
wyjścia	x2
obciążenie	20mA 50V DC
transmisja Bluetooth	
częstotliwość	2,4GHz
moc sygnału	1mW
transmisja	dwukierunkowa
kodowana	AES
zasięg	30m
pobór mocy	0,4W
temperatura pracy	-30÷55°C
zabezpieczenie termiczne	TAK
przyłącze	zaciski śrubowe 0,5mm ²
wymiary	42×98×30mm
montaż	2 wkręty do powierzchni płaskiej
stopień ochrony	IP65



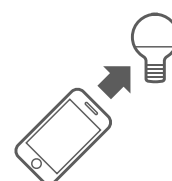
kup



podłącz



pobierz



steruj