

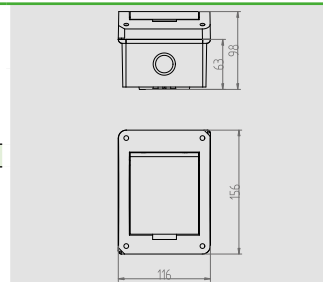
IP 40 IK 05 400 V PS



ELEGANT RN 1x5 IP 40

| Rzędy/ moduły | Typ | Kolor drzwi | Zaciski PE+N | Opak. szt. | Waga kg/1 szt. | Indeks nowy |
|------------------|--------|-------------|-----------------|---------------|-------------------|----------------|
| 1/5 | RN 1x5 | dymny | tak | 3 | 0,3 | 2401-01 |

Stopień ochrony IP 40, napięcie znamionowe 400V. Możliwość plombowania obudowy.
Listwy przyłączeniowe na wyposażeniu:
PŁYTKA ZACISKOWA 1x10mm²
NORMA: PN-EN 61439-3:2012, PN-EN 61439-1:2011
Wymiary: 116x156x98 mm



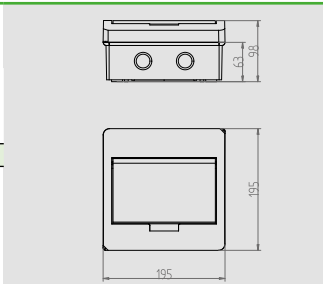
IP 40 IK 05 400 V PS



ELEGANT RN 1x8 IP 40 (PE+N)

| Rzędy/ moduły | Typ | Kolor drzwi | Zaciski PE+N | Opak. szt. | Waga kg/1 szt. | Indeks nowy |
|------------------|--------|-------------|-----------------|---------------|-------------------|----------------|
| 1/8 | RN 1x8 | dymny | tak | 1 | 0,55 | 2402-01 |

Stopień ochrony IP 40, napięcie znamionowe 400V. Możliwość plombowania obudowy.
Listwy przyłączeniowe na wyposażeniu:
N 1x(5x10mm² + 2x16mm²)
PE 1x(5x10mm² + 2x16mm²)
NORMA: PN-EN 61439-3:2012, PN-EN 61439-1:2011
Wymiary: 195x195x98 mm



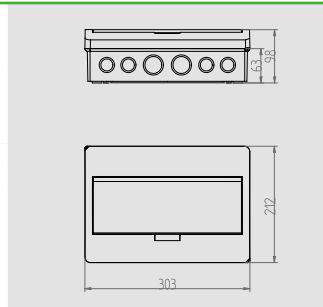
IP 40 IK 05 400 V PS



ELEGANT RN 1x12 IP 40 (PE+N)

| Rzędy/ moduły | Typ | Kolor drzwi | Zaciski PE+N | Opak. szt. | Waga kg/1 szt. | Indeks nowy |
|------------------|---------|-------------|-----------------|---------------|-------------------|----------------|
| 1/12 | RN 1x12 | dymny | tak | 1 | 0,92 | 2403-01 |
| 1/12 | RN 1x12 | biały | tak | 1 | 0,92 | 2403-00 |

Stopień ochrony IP 40, napięcie znamionowe 400V. Możliwość plombowania obudowy.
Listwy przyłączeniowe na wyposażeniu:
N 1x(3x10 mm² + 6x16 mm²)
PE 1x(3x10 mm² + 6x16 mm²)
NORMA: PN-EN 61439-3:2012, PN-EN 61439-1:2011
Wymiary: 303x212x98 mm



IP 40 IK 05 400 V PS

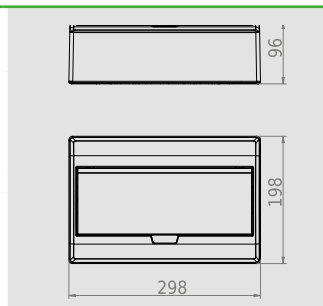
NOWOŚĆ



ELEGANT RN 1x12 IP 40 (PE+N) NOWA WERSJA

| Rzędy/ moduły | Typ | Kolor drzwi | Zaciski PE+N | Opak. szt. | Waga kg/1 szt. | Indeks nowy |
|------------------|---------|-------------|-----------------|---------------|-------------------|----------------|
| 1/12 | RN 1x12 | dymny | tak | 1 | 1,1 | 2423-01 |
| 1/12 | RN 1x12 | biały | tak | 1 | 1,1 | 2423-00 |

Stopień ochrony IP 40, napięcie znamionowe 400V. Możliwość plombowania obudowy.
Listwy przyłączeniowe na wyposażeniu:
N 1x(3x10 mm² + 6x16 mm²)
PE 1x(3x10 mm² + 6x16 mm²)
NORMA: PN-EN 61439-3:2012, PN-EN 61439-1:2011
Wymiary: 298x198x96 mm



IP 40 IK 05 400 V PS



ELEGANT RN 1x18 IP 40 (PE+N)

| Rzędy/ moduły | Typ | Kolor drzwi | Zaciski PE+N | Opak. szt. | Waga kg/1 szt. | Indeks nowy |
|------------------|---------|-------------|-----------------|---------------|-------------------|----------------|
| 1/18 | RN 1x18 | dymny | tak | 1 | 1,32 | 2404-01 |
| 1/18 | RN 1x18 | biały | tak | 1 | 1,32 | 2404-00 |

Stopień ochrony IP 40, napięcie znamionowe 400V. Możliwość plombowania obudowy.
Listwy przyłączeniowe na wyposażeniu:
N 1x(12x10 mm² + 2x16 mm²)
PE 1x(12x10 mm² + 2x16 mm²)
NORMA: PN-EN 61439-3:2012, PN-EN 61439-1:2011
Wymiary: 406x260x98 mm

