

GNIAZDA MEBLOWE WPUSZCZANE W BLAT

Instrukcja obsługi

Przed podłączeniem i użytkowaniem urządzenia prosimy o dokładne zapoznanie się z niniejszą instrukcją obsługi. W razie jakichkolwiek problemów ze zrozumieniem jej treści prosimy o skontaktowanie się ze sprzedawcą urządzenia.

Producent nie odpowiada za uszkodzenia mogące wynikać z nieprawidłowego montażu czy eksploatacji urządzenia. Dokonywanie samodzielnych napraw i modyfikacji skutkuje utratą gwarancji. Z uwagi na fakt, że dane techniczne podlegają ciągłym modyfikacjom, Producent zastrzega sobie prawo do dokonywania zmian dotyczących charakterystyki wyrobu oraz wprowadzania innych rozwiązań konstrukcyjnych nie pogarszających parametrów i walorów użytkowych produktu.

Dodatkowe informacje na temat produktów marki ORNO dostępne są na: www.orno.pl. Orno-Logistic Sp. z o.o. nie ponosi odpowiedzialności za skutki wynikające z nieprzestrzegania zaleceń niniejszej instrukcji. Firma Orno-Logistic Sp. z o.o. zastrzega sobie prawo do wprowadzania zmian w instrukcji - aktualna wersja do pobrania ze strony www.orno.pl. Wszelkie prawa do tłumaczenia/interpretowania oraz prawa autorskie niniejszej instrukcji są zastrzeżone.

Wszelkie czynności wykonuj przy odłączonym zasilaniu.

1. Nie zanurzaj urządzenia w wodzie i innych płynach.
2. Nie obsługuj urządzenia gdy uszkodzona jest obudowa lub kabel.
3. Nie dokonuj samodzielnych napraw.
4. Nie używaj urządzenia niezgodnie z jego przeznaczeniem.
5. Do użytku wewnątrz pomieszczeń.
6. Trzymaj z dala od dzieci.
7. Unikaj kontaktu z wodą oraz innymi przewodnikami elektrycznymi (np. metale)

Przed rozpoczęciem montażu należy odłączyć zasilanie sieciowe 230VAC. Prace montażowe mogą wykonywać wyłącznie wyspecjalizowani elektrycy z uprawnieniami SEP zgodnie z miejscowymi przepisami bezpieczeństwa. Przed podłączeniem wtyczki do gniazda sieciowego należy upewnić się, że parametry sieci są zgodne z danymi technicznymi. W przypadku uszkodzenia kabla natychmiast należy go odłączyć od gniazda zasilającego w sposób bezpieczny dla użytkownika. Nie wolno użytkować urządzenia z uszkodzonym kablem. Kabel uszkodzony musi zostać wymieniony przez osobę z odpowiednimi uprawnieniami.

DANE TECHNICZNE

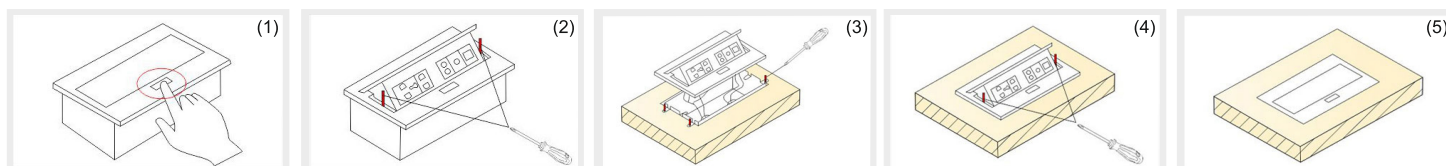
zasilanie: 230V~, 50 Hz
 max. moc: 2500W
 max. natężenie prądu: 16A
 stopień ochrony: IP 20
 typ gniazd sieciowych: 2P+Z
 materiał: stop cynku + blacha stalowa

PRZEZNACZENIE/CZYSZCZENIE

Urządzenie przeznaczone do montażu w standardowych otworach blatowych wewnątrz pomieszczeń. Konserwacje należy wykonywać przy odłączonym zasilaniu. Czyścić wyłącznie suchymi tkaninami. Nie używać chemicznych środków czyszczących. Produkt posiada bolec uziemiający i zabezpieczenie styków.

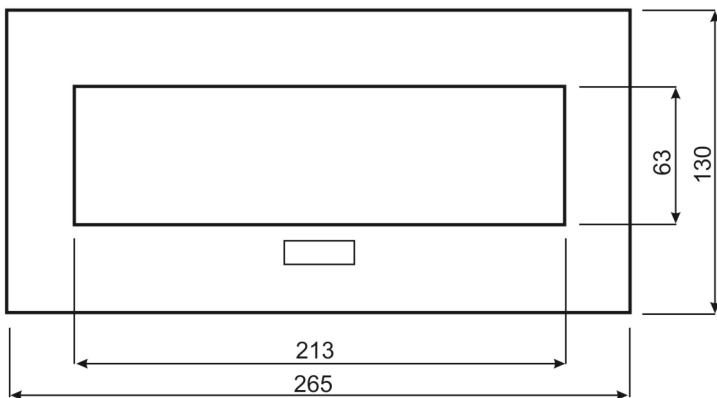
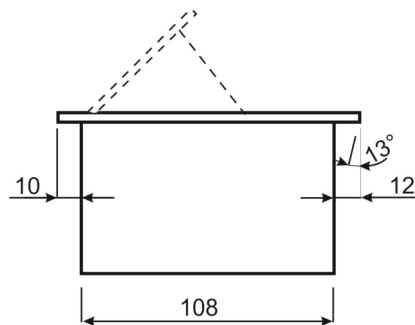
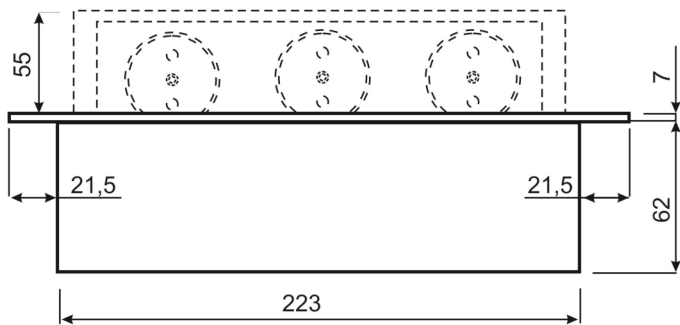
Model:	Ilość gniazd sieciowych:	Standard gniazd sieciowych:	Ilość portów USB:	Wyjście USB:	Grubość rantu:	Przewód:	Długość przewodu:	Dodatkowe informacje:	Waga netto:
OR-AE-1335	3	french (typ E)			7mm				1,32 kg
OR-AE-1338	3	french (typ E)			7mm	tak	1,5 m		1,60 kg
OR-AE-1371	3	french (typ E)			2mm				1,40 kg
OR-AE-1372	3	french (typ E)			2mm	tak	1,5 m		1,64 kg
OR-AE-1336	3	french (typ E)			2mm				1,29 kg
OR-AE-1336(GS)	3	schuko (typ F)			2mm				1,32 kg
OR-AE-1337	3	french (typ E)			2mm	tak	1,5 m		1,56 kg
OR-AE-1337(GS)	3	schuko (typ F)			2mm	tak	1,5 m		1,51 kg
OR-AE-1324	2	french (typ E)	3		7mm				1,39 kg
OR-AE-13109	2	french (typ E)	2	5VDC / 2,1A	2mm				1,28 kg
OR-AE-13126	2	french (typ E)	2	5VDC / 2,1A	2mm	tak	1,5 m		1,55 kg
OR-AE-13125	2	french (typ E)	2	5VDC / 2,1A	2mm	tak	1,5 m	2 gniazda network	1,40 kg

INSTALACJA

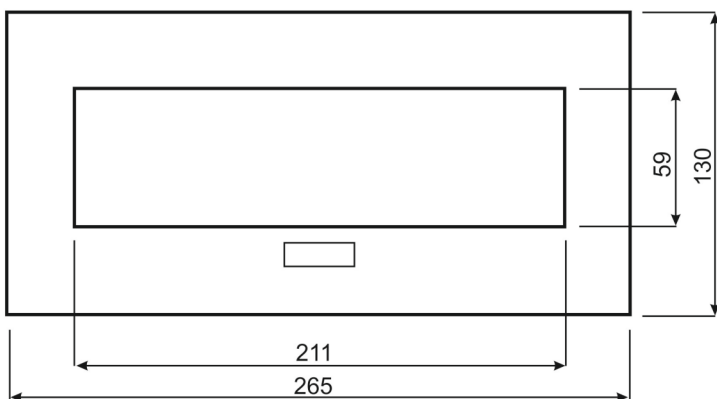
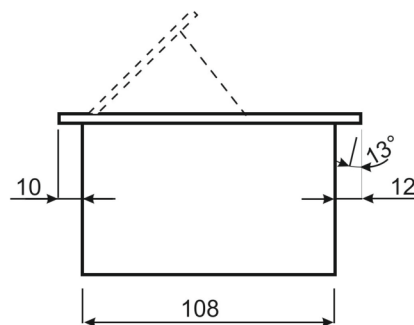
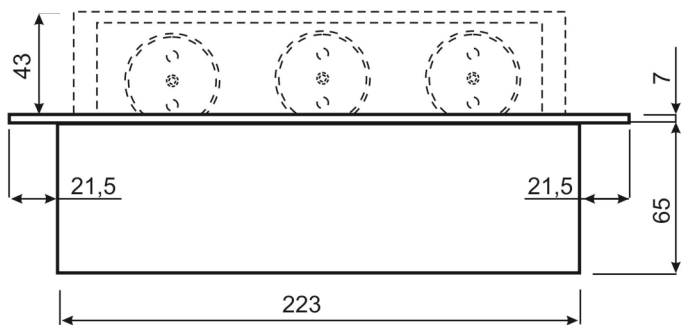


1. Przed dokonaniem montażu wykonaj w blacie otwór do umieszczenia gniazda.
2. Po wykonaniu otworu, naciśnij przycisk na obudowie gniazda by wysunąć panel z gniazdami (1).
3. Odkręć 2 śruby znajdujące się po bokach panelu z gniazdami (2).
4. Następnie przykręć obudowę gniazda do blatu za pomocą 4 śrub. Pamiętaj o prawidłowym rozłożeniu przewodów (3).
5. Przykręć z powrotem śruby po bokach panelu z gniazdami (4) i zamknij go (5).

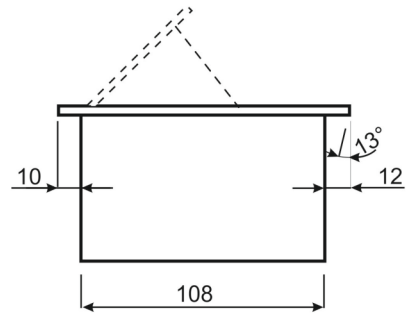
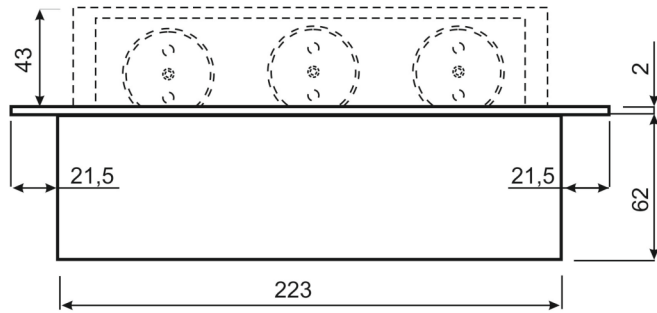
WYMIARY



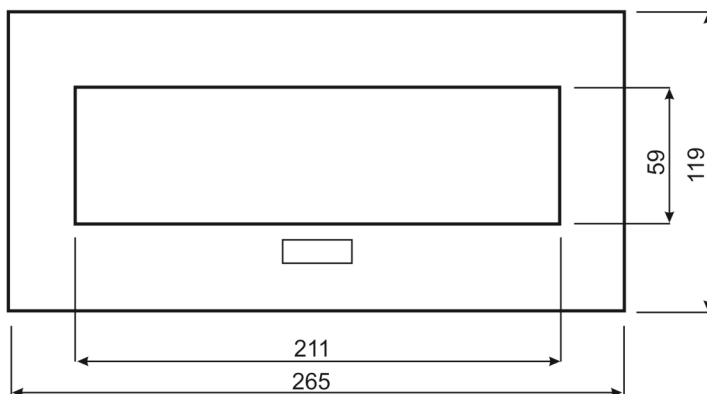
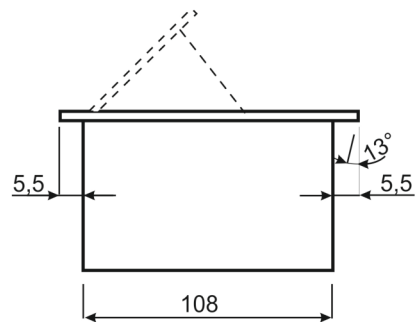
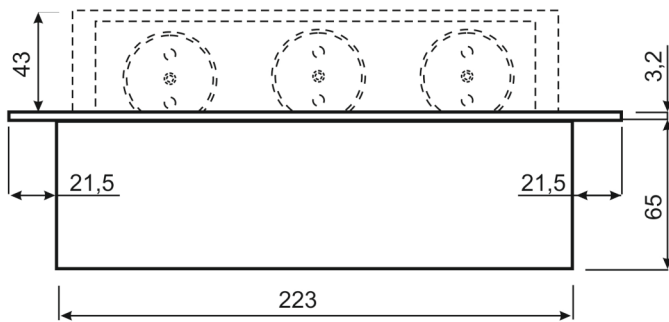
Wymiary:
OR-AE-1335



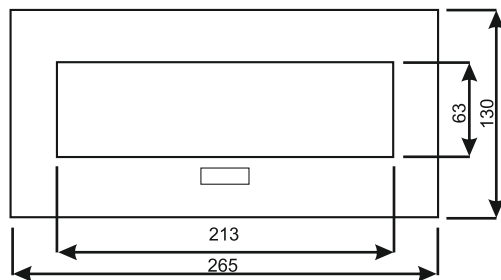
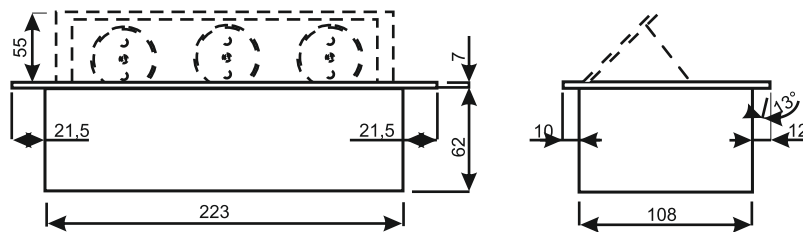
Wymiary:
OR-AE-1338



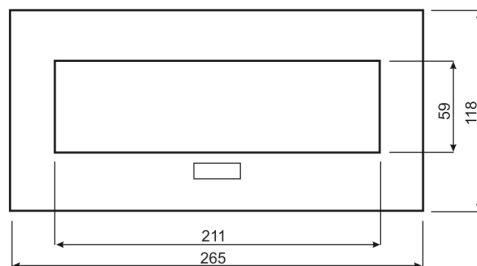
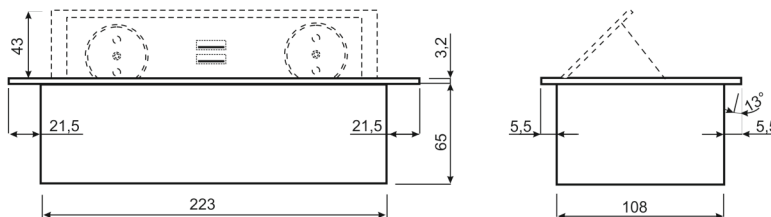
Wymiary:
OR-AE-1371,
OR-AE-1372



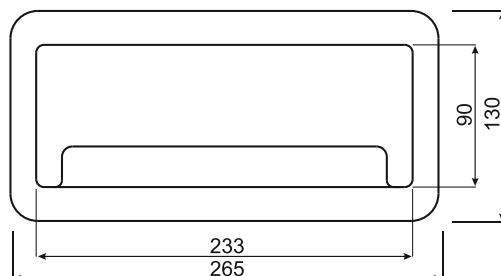
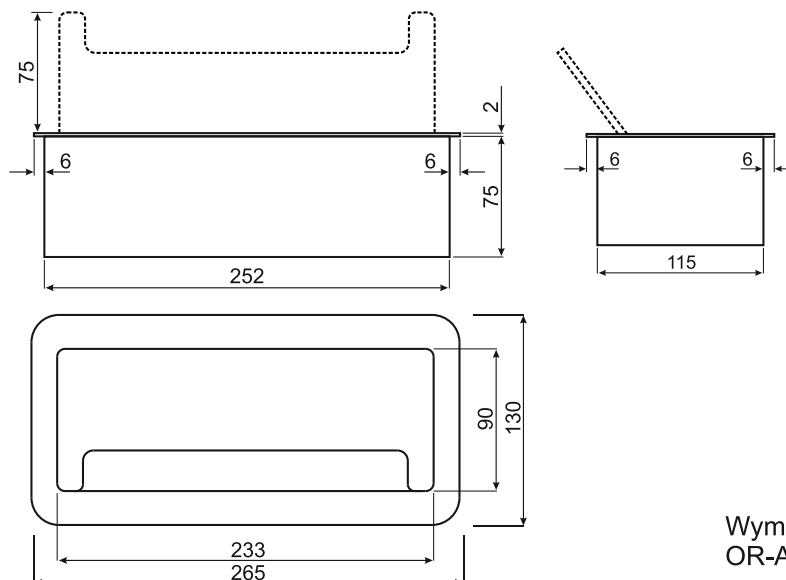
Wymiary:
OR-AE-1336,
OR-AE-1337



Wymiary:
OR-AE-1324



Wymiary:
OR-AE-13109,
OR-AE-13126



Wymiary:
OR-AE-13125

Każde gospodarstwo jest użytkownikiem sprzętu elektrycznego i elektronicznego, a co za tym idzie potencjalnym wytwórcą niebezpiecznego dla ludzi i środowiska odpadu, z tytułu obecności w sprzęcie niebezpiecznych substancji, mieszanin oraz części składowych. Z drugiej strony zużyty sprzęt to cenny materiał, z którego możemy odzyskać surowce takie jak miedź, cyna, szkło, żelazo i inne. Symbol przekreślonego kosza na śmieci umieszczany na sprzęcie, opakowaniu lub dokumentach do niego dołączonych wskazuje na konieczność selektywnego zbierania zużytego sprzętu elektrycznego i elektronicznego. Wyróbów tak oznaczonych, pod karą grzywny, nie można wyrzucać do zwykłych śmieci razem z innymi odpadami.

Oznakowanie oznacza jednocześnie, że sprzęt został wprowadzony do obrotu po dniu 13 sierpnia 2005r. Obowiązkiem użytkownika jest przekazanie zużytego sprzętu do wyznaczonego punktu zbiórki w celu właściwego jego przetworzenia. Zużyty sprzęt może zostać również oddany do sprzedawcy, w przypadku zakupu nowego wyrobu w ilości nie większej niż nowy kupowany sprzęt tego samego rodzaju. Informacje o dostępnym systemie zbierania zużytego sprzętu elektrycznego można znaleźć w punkcie informacyjnym sklepu oraz w urzędzie miasta/gminy. Odpowiednie postępowanie ze zużytym sprzętem zapobiega negatywnym konsekwencjom dla środowiska naturalnego i ludzkiego zdrowia!



PRODUCENT

ORNO-LOGISTIC Sp. z o.o.

ul. Rolników 437, 44-141 Gliwice tel. 32 43 43 110, www.orno.pl

08/2018