

OR-CR-201	CZUJNIK RUCHU (PL) Instrukcja obsługi i montażu
ORNO-LOGISTIC Sp. z o.o. ul. Rolników 437 44-141 Gliwice tel. 32 43 43 110	

WAŻNE!

Przed rozpoczęciem korzystania z urządzenia, należy zapoznać się z niniejszą instrukcją obsługi oraz zachować ją na przyszłość. Dokonanie samodzielnych napraw i modyfikacji skutkuje utratą gwarancji. Producent nie odpowiada za uszkodzenia mogące wynikać z nieprawidłowego montażu czy eksploatacji urządzenia.

Z uwagi na fakt, że dane techniczne podlegają ciągłym modyfikacjom, Producent zastrzega sobie prawo do dokonywania zmian dotyczących charakterystyki wyrobu oraz wprowadzania innych rozwiązań konstrukcyjnych nie pogarszających parametrów i walorów użytkowych produktu. Dodatkowe informacje na temat produktów marki ORNO dostępne są na: www.orno.pl. Orno-Logistic Sp. z o.o. nie ponosi odpowiedzialności za skutki wynikające z nieprzestrzegania zaleceń niniejszej instrukcji. Firma Orno-Logistic Sp. z o.o. zastrzega sobie prawo do wprowadzania zmian w instrukcji - aktualna wersja do pobrania ze strony www.orno.pl. Wszelkie prawa do tłumaczenia/interpretowania oraz prawa autorskie niniejszej instrukcji są zastrzeżone.

1. Produkt przeznaczony do użytku wewnętrznego i zewnętrznego.
2. Wszelkie czynności wykonuj przy odłączonym zasilaniu.
3. Nie zanurzaj urządzenia w wodzie i innych płynach.
4. Nie przykrywaj urządzenia podczas pracy.
5. Nie obsługuj urządzenia gdy uszkodzona jest obudowa.
6. Nie otwieraj urządzenia i nie dokonuj samodzielnych napraw.
7. Nie używaj urządzenia niezgodnie z jego przeznaczeniem.

	ENG	Produced after 29th July 2005 Waste electrical products should not be disposed with household waste. Please recycle where facilities exist. Check with Your Local Authority or retailer for recycling advice.
	PL	Każde gospodarstwo jest użytkownikiem sprzętu elektrycznego i elektronicznego, a co za tym idzie potencjalnym wytwórcą niebezpiecznego dla ludzi i środowiska odpadu, z tytułu obecności w sprzęcie niebezpiecznych substancji, mieszanin oraz części składowych. Z drugiej strony zużyty sprzęt to cenny materiał, z którego możemy odzyskać surowce takie jak miedź, cyna, szkło, żelazo i inne. Symbol przekreślonego kosza na śmieci umieszczany na sprzęcie, opakowaniu lub dokumentach do niego dołączonych oznacza, że produktu nie wolno wyrzucać łącznie z innymi odpadami. Oznakowanie oznacza jednocześnie, że sprzęt został wprowadzony do obrotu po dniu 13 sierpnia 2005 r. Obowiązkiem użytkownika jest przekazanie zużytego sprzętu do wyznaczonego punktu zbiórki w celu właściwego jego przetworzenia. Informacje o dostępnym systemie zbierania zużytego sprzętu elektrycznego można znaleźć w punkcie informacyjnym sklepu oraz w urzędzie miasta/gminy. Odpowiednie postępowanie ze użytym sprzętem zapobiega negatywnym konsekwencjom dla środowiska naturalnego i ludzkiego zdrowia!
	DE	Gemäß Vorschriften des Gesetzes vom 29. Juli 2005 über die Entsorgung von Elektro- und Elektronik-Altgeräten ist es verboten, Altgeräte mit dem durchgestrichenen Mülleimer-Zeichen mit anderen Abfällen zu mischen. Der Benutzer ist verpflichtet, die Elektro- und Elektronik-Altgeräte bei einer Sammelstelle für die Wiederaufbereitung von Elektro- und Elektronik-Altgeräten abzugeben.
	FR	Conformément aux dispositions de la loi du 29 juillet 2005 relatives aux déchets électriques et électroniques, il est interdit de placer l'appareil usagé avec d'autres déchets usés comportant le symbole d'une poubelle barrée. L'utilisateur, s'il désire jeter son équipement électronique et électrique, est obligé de le déposer dans un point de collecte d'équipement usagé.
	RU	Согласно Закону от 29 июля 2005 г. об отработанных электрических и электронных приборах запрещается помещать вместе с другими отходами отработанные устройства, маркированные символом перечеркнутого контейнера. Отработанные электрические и электронные приборы необходимо сдавать в пункты приема отработанных устройств.

08/2018

DANE TECHNICZNE	
Zasilanie	230V~, 50Hz
Max. obciążenie	1200W 300W
Pobór prądu	0,45W/ 0,1W
Prędkość wykrywanego ruchu	0,6-1,5 m/s
Kąt widzenia czujnika	180°
Regulacja czułości natężenia światła	<3-2000 lux
Regulacja czasu świecenia	min. 10sek.±3sek. max.7min.±2min.
Zasięg	max. 12m (<24°C)
Stopień ochrony	IP44
Waga netto	0,17 kg
Temp. pracy	-20°C~40°C
Wysokość montażu	1,8m~2,5m
rys. 1	

OPIS I ZASTOSOWANIE

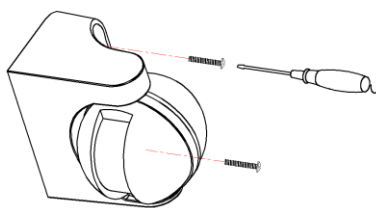
Czujnik służy do automatycznego sterowania oświetleniem lub innymi urządzeniami elektrycznymi po wykryciu ruchu. Odbiornik (oświetlenie) jest włączane za pomocą czujnika ruchu PIR, który działa na podczerwień. Pozwala on na włączenie oświetlenia pod wpływem ruchu obiektu wydzielającego ciepło w obrębie pola widzenia czujnika i pozostaje włączone tak długo jak długo czujnik ruchu wykrywa ruch w obrębie pola widzenia. Jeśli w ustawionym czasie nie zostanie wykryty ruch oświetlenie lub inne podłączone urządzenie elektryczne zostanie automatycznie wyłączone. **Urządzenie współpracuje z diodami LED.**

OGÓLNE INFORMACJE

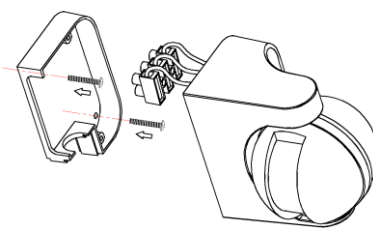
- Wybierając miejsce montażu należy wziąć pod uwagę następujące kryteria:
- kąt zasięgu czujnika
 - czujnik należy zamontować w odpowiednim miejscu na wysokości 1,8m–2,5m
 - nie zaleca się instalacji urządzenia w pobliżu grzejników, wentylatorów i innych obiektów, gdzie mogą pojawiać się gwałtowne zmiany temperatury;
 - nie zaleca się montażu w miejscach gdzie promienie słoneczne mogą padać bezpośrednio na czujnik ruchu;
 - nie zaleca się montażu w pobliżu obiektów, które mogą poruszać się pod wpływem wiatru: zastony, wysokie rośliny itp.
 - nie zaleca się montażu w miejscach gdzie może być wykryty ruch zwierząt,
 - upewnij się czy przewody zasilające posiadają odpowiednie zabezpieczenie prądowe w postaci właściwych bezpieczników lub inne urządzenia odłączające zasilanie w przypadku przecięcia,
 - jeżeli różnica temperatur pomiędzy obiektem poruszającym się a otoczeniem jest niewielka (np. latem) czujnik może reagować później i zmniejszy się jego zasięg wykrywania ruchu.
 - nie montować w pobliżu silnych źródeł zakłóceń elektromagnetycznych,
 - zanieczyszczenie optyki czujnika powoduje, że zmniejsza się zasięg i czułość wykrywania ruchu

MONTAŻ/INSTALACJA

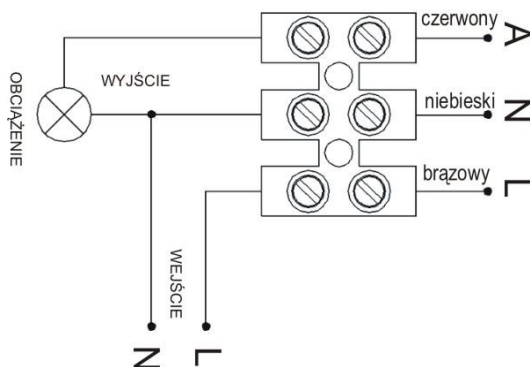
1. Wyłącz zasilanie.
2. Sprawdź odpowiednim przyrządem stan beznapięciowy na przewodach zasilających.
3. Odłącz podstawę mocującą od czujnika a następnie wywierć odpowiednie otwory.
4. Podstawę zamocuj stabilnie do ściany za pomocą śrub.
5. Do kostki zaciskowej czujnika podłącz wszystkie przewody elektryczne zgodnie ze schematem podłączenia.
6. Włącz zasilanie i przetestuj czujnik.
7. Dopasuj parametry i przetestuj czujnik.



rys. 2 a

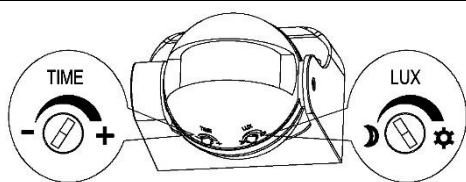


rys. 2b



rys. 3

DZIAŁANIE – TEST URZĄDZENIA



LUX - regulacja natężenia światła

Ustawienie to określa przy jakim natężeniu światła urządzenie przestaje wykrywać ruch, pozostając w trybie oczekiwania. Zabezpiecza to przed niepożądanym włączaniem oświetlenia podczas dnia. Porę świecenia ustawia się pokrętkiem "LUX", które należy przekrócić do oporu zgodnie z ruchem wskazówek zegara i poczekać do zmiernia. Gdy znacznie się ściemniać należy ustawić porę świecenia przekręcając pokrętko "LUX" do momentu włączenia się światła.

TIME - regulacja czasu świecenia

Pokrętko umożliwia określenie czasu przez jaki urządzenie będzie działało po aktywacji czujnika. Czas świecenia liczy się od momentu wykrycia ruchu do momentu wyłączenia.

Pokrętko TIME przekręć w kierunku przeciwnym z ruchem wskazówek zegara na minimum, a LUX w kierunku zgodnym z ruchem wskazówek zegara na maksimum.

Włącz zasilanie i odczekaj około 5-30 sekund aby czujnik ustawił się do otoczenia (podczas ustawiania się czujnika, oświetlenie może się włączać i wyłączać niespodziewanie, co należy zignorować).

Czujnik zacznie działać ponownie po 5-10 sek. od zakończenia pierwszego sygnału.

W przypadku braku wykrycia ruchu przez czujnik w ciągu 7-13 sek. oświetlenie zgaśnie.

Po wykonaniu testu należy dostosować ustawienia i kat nachylenia czujnika do regulacji czasu i światła.

Przekręć pokrętko LUX w kierunku odwrotnym do ruchu wskazówek zegara z pozycji MAX na pozycję MIN. Urządzenie jest fabrycznie ustawione na czułość poniżej 3 LUX, przy wyższym natężeniu światła zasilanie wyłączy się na ok. 7-13 sek.

Uwaga: Podczas testowania urządzenia w świetle dziennym, pokrętko LUX należy obracać w kierunku (SUN), w przeciwnym wypadku czujnik nie będzie działał prawidłowo!

NIEKTÓRE PROBLEMY I SPOSOBY ICH ROZWIĄZANIA

Obciążenie nie działa:

- a. Sprawdzić podłączenie zasilania i odbiornika.
- b. Sprawdzić odbiornik.
- c. Sprawdzić ustawienia czujnika i ustawienia natężenia oświetlenia otoczenia.

Słaba czułość:

- a. Sprawdzić, czy przed czujnikiem nie znajdują się urządzenia, które mogą zakłócić odbierane sygnały.
- b. Sprawdzić temperaturę otoczenia.
- c. Sprawdzić, czy wykrywany obiekt znajduje się w polu detekcji
- d. Sprawdzić wysokość instalacji.

Czujnik nie może automatycznie wyłączyć obciążenia:

- a. W polu detekcji występują ciągłe sygnały ruchu.
- b. Sprawdzić czy opóźnienie czasowe nie jest ustawione na najdłuższą wartość.
- c. Sprawdzić czy zasilanie jest zgodne z instrukcją.

BEZPIECZEŃSTWO i KONSERWACJA

Konserwację wykonywać należy przy odłączonym zasilaniu.

Czyścić wyłącznie delikatnymi i suchymi tkaninami.

Nie używać chemicznych środków czyszczących.

Nie zakrywać wyrobu.

Zapewnić swobodny dostęp powietrza.