

Instrukcja:

Montaż konstrukcji pv- blachodachówka



Potrzebne narzędzia:



wiertło 8 mm



klucz rozm. 15 i 7



klucz imbusowy rozm.6



wiertarko wkrętarka

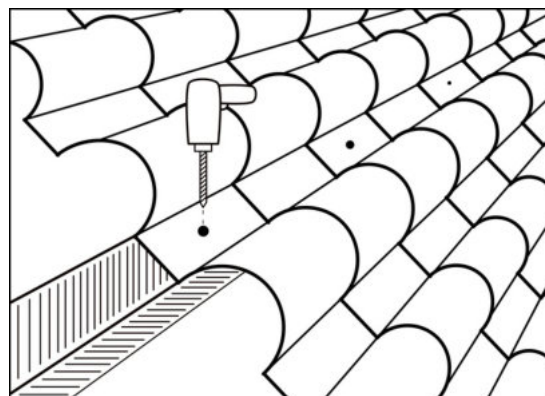
Elementy konstrukcji:

NAZWA	KOD	
A-Profil aluminiowy	894622Z/KWA	
B-Nakrętka M10	890009Z/KWA	
C-Nakrętka ślizgowa	600909Z/KWA	
D-Śruba młotkowa	650376Z/KWA	
E-Śruba imbusowa	898535Z/KWA	
F- Klema końcowa	897335Z/KWA	
G-łącznik profili	890512Z/KWA	
H-Adpatery montażowe	898311Z/KWA	
I-Klema środkowa	897300Z/KWA	
J-Śruby dwugwintowe	898825Z/KWA	
K- Podkładka uziemiająca	897303Z/KWA	

Montaż:

1.

Odszukaj krokwie na dachu, w zaznaczonym miejscu nawierć otwory wstępne w krokwiach.



1.

Kwant Hurtownie Elektryczne sp. z o.o.

Ul. Lokalna 5
07-410 Ostrołęka

NIP: 517 024 19 98
KRS:0000297591

Kontakt:

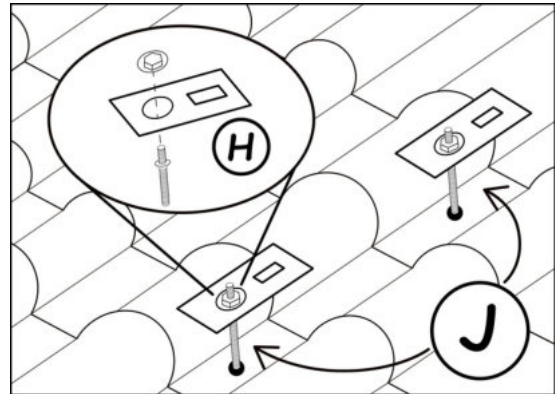
Tel.+48 14 621 04 70
Mail: sklep@mezoko.com

mezoko.com

2.

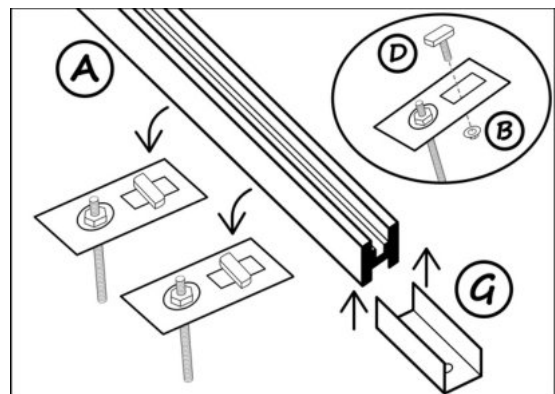
W nawiercone wcześniej otwory wkręć śruby dwugwintowe (J), na wkręcone śruby załóż adaptory montażowe (H).

Zwróć uwagę na to, aby gumowa uszczelka na śrubie dokładnie przylegała do powierzchni dachu.



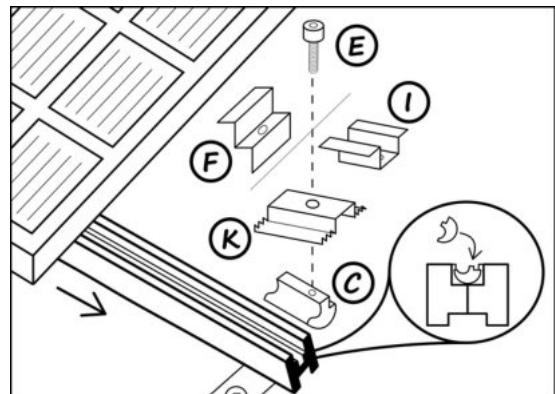
3.

Do zamontowanych adapterów załóż śruby młotkowe (D), dokręcając je lekko nakrętkami (B). Kiedy wszystkie śruby młotkowe znajdą się na swoim miejscu, połóż na nie profile aluminiowe (A) i dokręć. Profile aluminiowe łącz ze sobą za pomocą łącznika (G) i śrub młotkowych z nakrętkami



4.

Do profili aluminiowych włóż nakrętki ślizgowe (C), następnie używając śrub imbusowych (E), przykręć lekko klemy końcowe (F) i środkowe (I) wraz z podkładką. Po umiejscowieniu paneli fotowoltaicznych w odpowiednich miejscach dokręć śruby imbusowe.



Niniejsza instrukcja stanowi zbiór zasad poprawnego montażu elementów konstrukcji, **nie stanowi projektu ani jego zamiennika**. Instalator dokonujący montażu, musi być odpowiednio przeszkolony i posiadać odpowiednie uprawnienia do wykonywanej pracy. **Całkowita odpowiedzialność za prawidłowy montaż spoczywa na instalatorze**, który powinien dobrać odpowiedni rodzaj konstrukcji oraz ocenić wytrzymałość dachu.