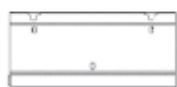


List przewozowy



A



B



C



D



E



F



G



H



I



J



K



L



M

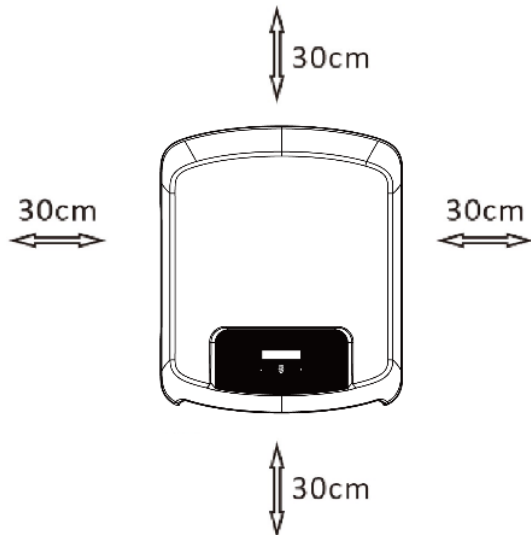


N

| Przedmiot | Ilość | Opis | Przedmiot | Ilość | Opis |
|-----------|-------|--|-----------|-------|--|
| A | 1 | Falownik | H | 1 | Zacisk uziemienia |
| B | 1 | Uchwyt | I | 1 | Złącze komunikacyjne |
| C | 4 | Złącze prądu stałego (F/M) | J | 1 | Instrukcja produktu |
| D | 1 | Złącze prądu zmiennego | K | 1 | Przewodnik szybkiej instalacji |
| E | 3 | Kołki rozporowe | L | 1 | Przekładnik prądowy - CT (opcjonalnie) |
| F | 3 | Śruba rozporowa | M | 1 | WiFi/LAN/GPRS(Opcjonalnie) |
| G | 4 | Styk prądu stałego (1*dodatni, 1*ujemny) | N | 1 | Miernik (Opcjonalnie) |

Mocowanie

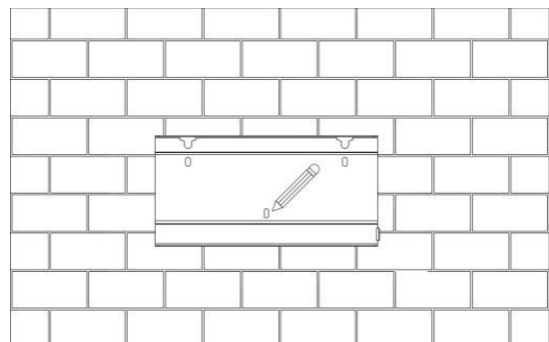
Proszę się upewnić, że falownik zostanie zainstalowany w odpowiedniej odległości, jak pokazano poniżej.



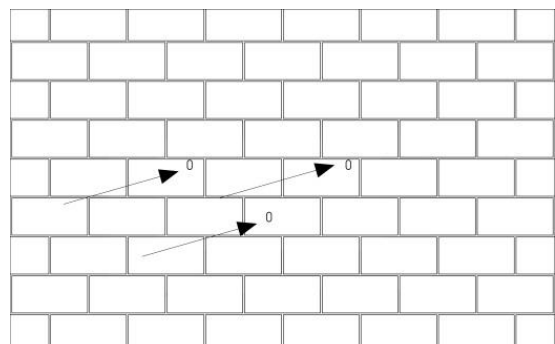
| Pozycja | Min. rozmiar |
|---------|--------------|
| Lewa | 30cm |
| Prawa | 30cm |
| Góra | 30cm |
| Dół | 30cm |
| Przód | 30cm |

Krok 1: Zamocować uchwyt na ścianie

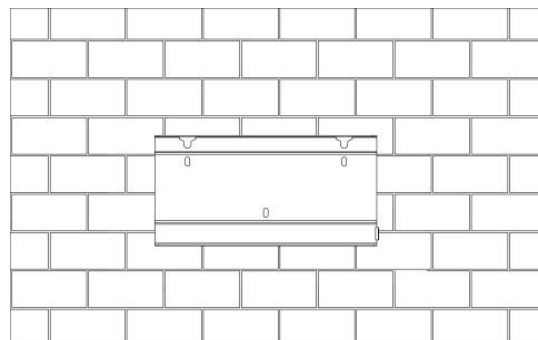
Wybrać miejsce, w którym ma być zainstalowany falownik. Umieścić uchwyt na ścianie i zaznaczyć pozycję 3 otworów uchwytu.



Wywiercić otwory wiertarką elektryczną, upewnić się, że otwory mają głębokość co najmniej 50 mm, a następnie dokręcić kołki rozporowe.

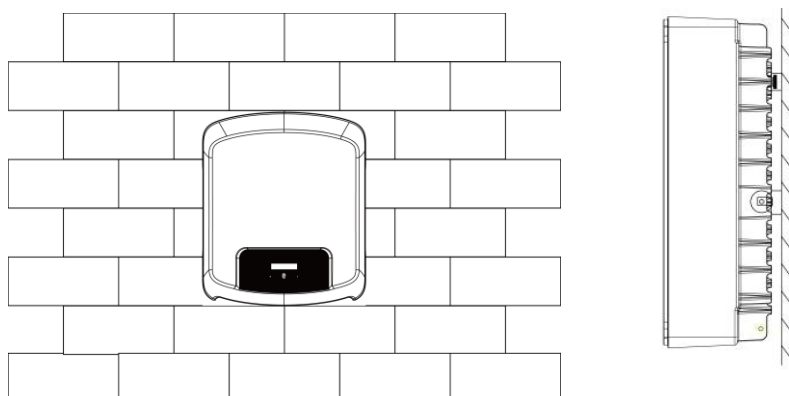


Włożyć kołki rozporowe do otworów i dokręcić. Zamontować uchwyt za pomocą śrub rozporowych.



Krok 2: Dopasować falownik do uchwytu ściennego

Umieścić falownik nad uchwytem, delikatnie opuścić falownik i upewnić się, że 2 pręty montażowe z tyłu są prawidłowo zamocowane za pomocą 2 rowków w uchwycie.



Etapy okablowania

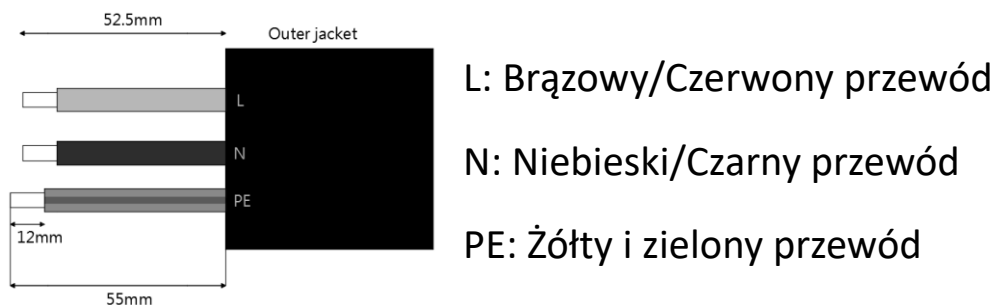
Okablowanie prądu AC

- Wymiary kabla

| Model (kW) | 3.0 | 3.6 | 4.6 | 5.0 | 5.3* | 6.0 |
|----------------------|------------------|------------------|------------------|------------------|------------------|------------------|
| Kabel | 4mm ² | 4mm ² | 6mm ² | 6mm ² | 6mm ² | 6mm ² |
| Wyłącznik nadprądowy | 25A | 25A | 40A | 40A | 40A | 40A |

Przyciąć wszystkie przewody do 52,5 mm, a przewód układu sieciowego do 55 mm.

Za pomocą szczypiec do ściągania izolacji odciąć 12 mm izolacji ze wszystkich końcówek przewodów, jak pokazano poniżej.



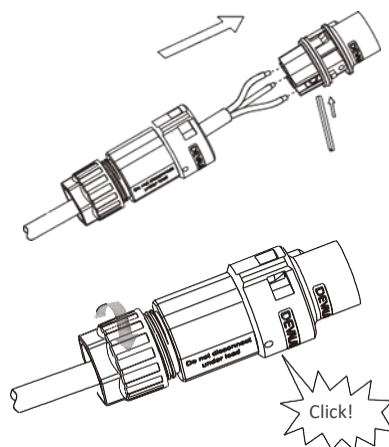
Uwaga: Dla prawidłowej instalacji, prosimy odwołać się do lokalnych typów i kolorów okablowania.

Podzielić wtyczkę prądu przemiennego na trzy części, jak pokazano poniżej.

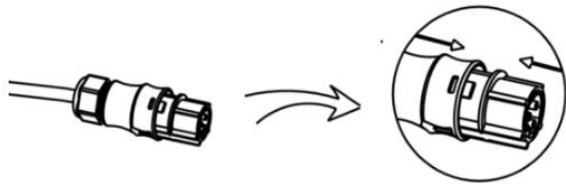
- Przytrzymać środkową część żeńskiej wkładki, obrócić tylną osłonę, aby ją poluzować i odłączyć ją od żeńskiej wkładki.
- Zdjąć nakrętkę kablową (z gumową wkładką) z tylnej osłony..



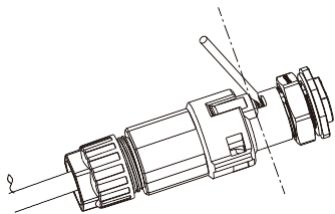
- Nasunąć nakrętkę kablową, a następnie, tylną osłonę na kabel.
- Wepchnąć gwintowaną tuleję do gniazdka, dokręcić nasadkę na zacisku.



Docisnąć gwintowaną tuleję do zacisku przyłączeniowego, aż oba elementy zostaną mocno zablokowane na falowniku.

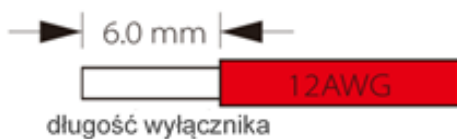


Wyjąć złącze prądu przemiennego, wycisnąć nakrętkę z gniazda małym śrubokrętem lub narzędziem odblokowującym i wyciągnąć ją lub odkręcić gwintowaną tuleję i następnie wyciągnąć ją.

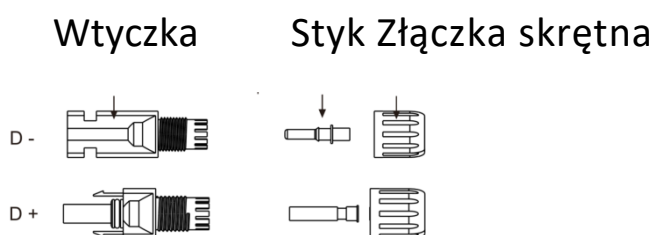


Okablowanie prądu DC

- Wyłączyć przełącznik prądu stałego.
- Wybrać przewód 12 AWG, aby podłączyć moduł PV.
- Odciąć 6 mm izolacji od końca przewodu..

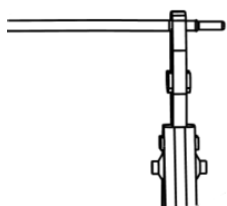


- Odłączyć złącze prądu stałego jak poniżej.



Wprowadzić przewód pasmowy do styku i upewnić się, że wszystkie żyły zostały umieszczone w styku.

- Zaciśnąć styk za pomocą szczypiec do zaciskania. Włożyć styk z przewodem pasmowym w odpowiednie szczypce do zaciskania i zaciśnąć styk.



Przełożyć styk przez złączkę skrętną do tylnej części męskiej lub żeńskiej wtyczki. Wyczuwalne lub słyszalne "kliknięcie" oznacza, że styk jest prawidłowo zamocowany.

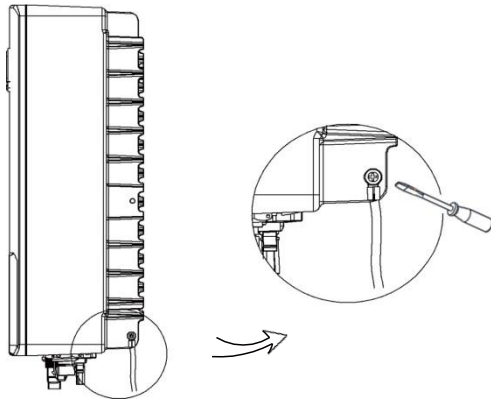


Odblokować złącze prądu stałego

- Użyć określonego klucza.
- Podczas odłączania złącza DC+ należy nacisnąć narzędzie od góry w dół.
- Podczas odłączania złącza DC+ należy nacisnąć narzędzie od dołu.
- Rozdzielić złącza ręcznie.

Podłączenie uziemienia

Wkręcić śrubę uziemiającą za pomocą śrubokręta, jak pokazano poniżej:



Procedura uruchomienia

1. Po sprawdzeniu poprawności wszystkich połączeń włączyć zewnętrzne wyłączniki prądu przemiennego/stałego.
2. Ustaw przełącznik prądu stałego w pozycji „ON”
3. Falownik uruchomi się automatycznie, gdy panele fotowoltaiczne wygenerują wystarczającą ilość energii. Dioda LED zaświeci się na zielono, a na ekranie LCD zostanie wyświetlony główny interfejs.

Uwaga:

- Przy pierwszym uruchomieniu falownika kod kraju zostanie domyślnie ustawiony na ustawienia lokalne. Sprawdź, czy kod kraju jest poprawny.
- Ustaw godzinę na falowniku za pomocą przycisku lub za pomocą aplikacji.