



PLAFON LED Z MIKROFALOWYM CZUJNIKIEM

MVL-08B7



Instrukcja obsługi
oraz specyfikacja techniczna



Spis treści

1. PRZEZNACZENIE I CHARAKTERYSTYKA URZĄDZENIA.....	5
2. BUDOWA PLAFONU	5
3. INSTALACJA PLAFONU	6
4. USTAWIENIA AUTOMATYKI	7
5. SPECYFIKACJA TECHNICZNA.....	10

UWAGI WSTĘPNE

Przed podłączeniem i użytkowaniem urządzenia prosimy o dokładne zapoznanie się z niniejszą instrukcją obsługi . W razie jakichkolwiek problemów ze zrozumieniem jej treści prosimy o skontaktowanie się ze sprzedawcą urządzenia. Samodzielny montaż i uruchomienie urządzenia jest możliwe pod warunkiem posiadania przez montażystę podstawowej wiedzy z zakresu elektrotechniki i używania odpowiednich narzędzi. Niemniej zalecane jest dokonywanie montażu urządzenia przez wykwalifikowany personel. Importer nie odpowiada za uszkodzenia mogące wynikać z nieprawidłowego montażu czy eksploatacji urządzenia, oraz z dokonywania samodzielnych napraw i modyfikacji.

1. PRZEZNACZENIE I CHARAKTERYSTYKA URZĄDZENIA

Plafon MVL-08B7 przeznaczony jest do automatycznego oświetlenia wewnętrznych części posesji. Wyposażony jest w aktywny mikrofalowy czujnik ruchu, który wysyła i odbiera fale elektromagnetyczne wysokiej częstotliwości (5,8GHz). Detekcja ruchu odbywa się przy wykorzystaniu zjawiska Dopplera, czyli na zasadzie pomiaru różnic fal odbitych od poruszającego się obiektu w zadanym sektorze widzialności czujnika (np. w wyniku ruchu znajdującej się tam osoby). Jeśli w sektorze widzialności czujnika pojawi się jakiś obiekt, automatycznie włącza się oświetlenie i pozostaje włączone tak długo, jak długo czujnik ruchu wykrywa obecność (ruch obiektu) w obrębie pola „widzenia”. Jeśli w określonym (zadanym przez użytkownika) czasie nie zostanie wykryta obecność, oświetlenie zostanie automatycznie wyłączone. W odróżnieniu od pasywnych czujników podczerwieni PIR, czujniki mikrofalowe lepiej wykrywają ruch obiektów w kierunku od/do czujnika (czujniki PIR lepiej reagują na ruch obiektu w poprzek wiązki). Ogólnie czujniki mikrofalowe charakteryzują się dużo lepszą wykrywalnością ruchu w porównaniu do czujników ruchu PIR. Mogą reagować na ruch obiektu za drzwiami, szybami, meblami a nawet cienkimi ściankami działowymi.

Plafon MVL-08B7 posiada wbudowany zestaw 80 sztuk elementów LED świecących światłem o barwie ciepłej-białej, o łącznej mocy równej 16W. Strumień światła lampy określony jest na poziomie 1200 lm, czyli daje około 3 razy więcej światła niż podobny plafon wyposażony w zwykłą żarówkę wolframową o mocy 60W.

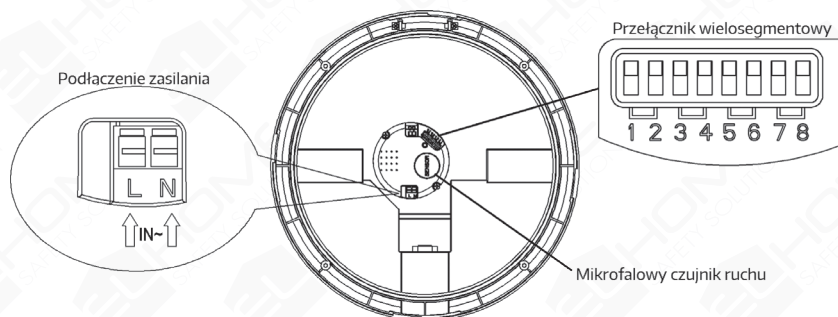
Plafon wyposażono w specjalny sensor foto-optyczny oraz wielosegmentowy przełącznik typu Dip-Switch umożliwiający bardzo precyzyjne ustawienie automatyki lampy, czyli:

- czułości sensora mikrofalowego,
- czasu podtrzymania oświetlenia,
- progu oświetlenia zewnętrznego,
- czasu ściemniania oświetlenia.

Wyjście nadajnika czujnika ruchu plafonu MVL-08B7 emitują fale wysokiej częstotliwości o **mocy nie przekraczającej 0,2mW**, co oznacza, iż emitowana moc jest praktycznie około 500 razy mniejsza niż moc emitowana przez telefony komórkowe bądź kuchenki mikrofalowe.

2. BUDOWA PLAFONU

Plafon MVL-08B7 składa się z podstawy przeznaczonej do montażu na suficie oraz klosza wykonanego z odpornego na uszkodzenia mechaniczne tworzywa sztucznego w kolorze mleczno-białym. W skład podstawy mocującej wchodzi następujące elementy (rys. 1):



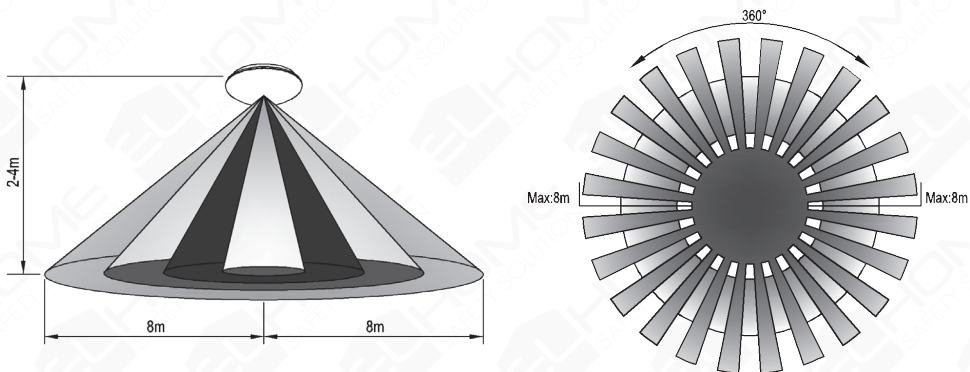
Rys. 1. Budowa wewnętrzna plafonu

3. INSTALACJA PLAFONU

UWAGA

Przed instalacją plafonu konieczne odłączyć źródło zasilania na czas instalacji. Upewnić się, że pomiędzy źródłem zasilania a instalowaną lampą znajduje się bezpiecznik prądowy.

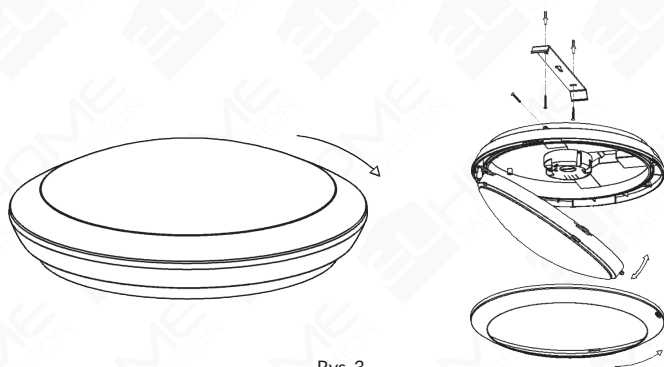
Plafon MVL-08B7 przeznaczony jest do montażu sufitowego, wewnątrz budynku. Optymalna wysokość instalacji wynosi od 2 m do 4 m nad podłogą. Przy wysokości instalacji 3 m nad podłogą istnieje możliwość regulacji zasięgu czujnika w granicach od 80 cm do 8 m (rys.2). Pomiedzy plafonem a zasilaniem można szeregowo zainstalować główny włącznik ścienny (można będzie dzięki niemu całkowicie eliminować działanie lampy).



Rys. 2. Charakterystyka wiązki oraz minimalny i maksymalny zasięg czujnika ruchu

Aby zainstalować plafon na suficie należy kolejno:

1. Odłączyć zasilanie za pomocą bezpiecznika lub głównego włącznika ściennego,
2. Odkręcić plastikowy klosz od podstawy plafonu, zgodnie z ruchem wskazówek zegara, następnie ostrożnie wyjąć i oddzielić wszystkie elementy (rys.3),



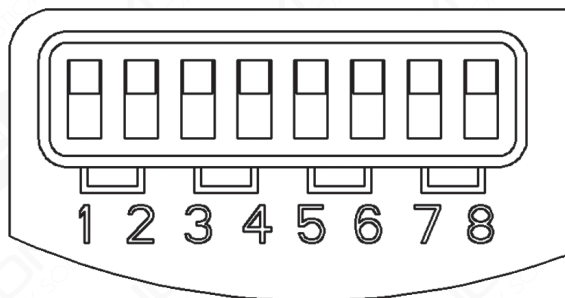
Rys. 3.

3. W wybranym miejscu na suficie, poprzez 3 otwory w podstawie plafonu odznaczyć na suficie miejsca na 3 otwory montażowe,
4. W odznaczonych miejscach wywiercić w suficie 3 otwory i umieścić w nich kołki montażowe,
5. W dnie podstawy montażowej znajduje się zaślepiiony otwór służący do przeprowadzenia wiązki przewodów zasilających (patrz rys.1), przez ten otwór przełożyć wiązkę do wewnątrz podstawy plafonu,

6. Za pomocą 3 wkrętów montażowych i metalowej płytki, przytwierdzić podstawę plafonu do sufitu,
7. Podłączyć zaciski oznaczone na kostce jako „N” (zero) oraz „L” (faza) z zasilaniem ~230V/50Hz
8. Za pomocą bezpiecznika lub włącznika ściennego włączyć zasilanie plafonu,
9. Za pomocą przełącznika Dip-Switch (rys.?, poz.?) ustawić czułość czujnika ruchu, automatyczny czas wyłączenia lampy oraz próg oświetlenia zewnętrznego, przy którym załączy się plafon – można w tym celu posłużyć się instrukcją oraz tabelkami w rozdziale „4. USTAWIENIA AUTOMATYKI”,
10. Złożyć i przykręcić klosz do podstawy plafonu, ruchem przeciwnym do ruchu wskazówek zegara.

4. USTAWIENIA AUTOMATYKI

Zastosowany w lampie mikrofalowy czujnik ruchu wyposażony jest w specjalny 8-segmentowy przełącznik typu Dip-Switch (rys.4), dzięki czemu istnieje możliwość precyzyjnego ustawienia podstawowych parametrów automatyki. Zaleca się w pierwszej kolejności ustawić możliwie najkrótszy czas podtrzymania, następnie ustawić doświadczalnie odpowiedni zasięg wykrywania ruchu i na koniec ustawić docelowy czas zwłoki czasowej (podtrzymania).



Rys. 4. Przełącznik Dip-Switch do ustawień automatyki lampy.

Regulacja czułości czujnika:

Pierwsze 2 segmenty przełącznika służą do ustawienia promienia zasięgu czujnika lampy. Ustawienia zasięgu należy dokonać zgodnie z poniższą tabelą:

Promień zasięgu czujnika	Ustawienie segmentów przełącznika	
	1	2
ok. 8 m	●	●
ok. 6 m	-	●
ok. 4 m	●	-
ok. 80 cm	-	-

- ON (górné położenie)
- OFF (dolne położenie)

UWAGA

Powyższy zasięg jest przybliżony i określony na przykładzie ruchu osoby o wzroście 170 cm poruszającej się z prędkością 1.0~1.5m/sek., po zawieszeniu lampy na suficie na wysokości 2,5m nad podłogą.

Regulacja czasu zwłoki czujnika:

Segmenty 3-4 przełącznika służy do ustawienia czasu zwłoki czujnika, czyli czasu, po którym żarówka plafonu wyłączy się od momentu wykrycia przez czujnik ostatniego ruchu w jego polu widzenia. Czas ten można ustawić w zakresie od około 10 sekund do około 10 minut. Ustawienia czasu należy dokonać zgodnie z poniższą tabelą:

Czas	Ustawienie segmentów przełącznika	
	3	4
10 min.	●	●
3 min.	-	●
90 sek.	●	-
10 sek.	-	-

- ON (górne położenie)
- OFF (dolne położenie)

Regulacja progu natężenia światła zewnętrznego:

Segmenty 5-6 przełącznika służą do ustawienia przez użytkownika takiego progu oświetlenia zewnętrznego (w zakresie od 5 do 2000 Lux), przy którym świetlówka plafonu będzie załączała się po wykryciu ruchu przez czujnik. Powyżej tego progu świetlówka nie będzie załączać się w ogóle. Ustawienie odpowiedniego progu nie pozwala na załączanie się światła za dnia (przy wystarczającym oświetleniu zewnętrznym). Ustawień należy dokonać zgodnie z poniższą tabelą:

Próg oświetlenia zewnętrznego	Ustawienie segmentów przełącznika	
	5	6
ok. 2000 Lux	●	●
ok. 50 Lux	-	●
ok. 15 Lux	●	-
ok. 5 Lux	-	-

- ON (górne położenie)
- OFF (dolne położenie)

Regulacja czasu ściemniania oświetlenia

Ostatnie dwa segmenty 7-8 przełącznika służą do ustawienia czasu po jakim urządzenie zacznie słabiej świecić, zanim całkowicie się wyłączy po momencie wykrycia przez czujnik ostatniego ruchu w jego polu widzenia. Ustawienia czasu należy dokonać zgodnie z poniższą tabelą:

Czas	Ustawienie segmentów przełącznika	
	7	8
0 sek.	●	●
30 sek.	-	●
10 min.	●	-
+∞	-	-

- ON (górné położenie)
- OFF (dolne położenie)

UWAGA

Oznaczenie „+∞” sprawi, że urządzenie nigdy się nie wyłączy. Oznaczenie „0 sek.” sprawi, że funkcja czasu ściemniania oświetlenia pozostanie wyłączona.

ZANIM WEZWIESZ SERWIS – PORADY PRAKTYCZNE

Problem	Rozwiązanie
Oświetlenie nie załącza się w ogóle	<ol style="list-style-type: none">1. Sprawdź ustawienia: progu natężenia światła2. Sprawdź zasilanie/ bezpiecznik3. Sprawdź czy połączenia przewodów są wykonane w sposób prawidłowy
Oświetlenie nie wyłącza się po nastawionym czasie	<ol style="list-style-type: none">1. Sprawdź ustawienia zasięgu czujnika, być może ustawiono zbyt duży zasięg i czujnik wykrywa ruchy spoza strefy2. Sprawdź, czy funkcja ściemniania oświetlenia nie jest ustawiona na „+∞”
Oświetlenie załącza się bez żadnego ruchu w polu widzenia czujnika	<ol style="list-style-type: none">1. Sprawdź czy plafon zamontowany jest na suficie w sposób trwały i solidny (bez możliwości poruszenia się, drgań na ruchomym suficie, itp.) oraz w przewidzianej w specyfikacji wysokości instalacji2. Sprawdź, być może czujnik wykrywa ruchy spoza cienkiej ściany działowej, drzwi, okna, itp.
Oświetlenie nie załącza się mimo ruchu obiektu w polu widzenia	<ol style="list-style-type: none">1. Sprawdź ustawienia zasięgu czujnika, być może ustawiono zbyt mały zasięg2. Sprawdź czy plafon zamontowano w przewidzianej w specyfikacji wysokości instalacji
Inne	Skontaktuj się z serwisem importera

5. SPECYFIKACJA TECHNICZNA

Napięcie zasilania	
Pobór mocy	16 W (oświetlenie) / 0.9 W (czuwanie)
Zalecana wysokość instalacji	2 m - 4 m (na suficie)
Źródło światła	80 diod LED 2835, barwa ciepło-biała
Strumień światła	1200 lm
Częstotliwość pracy czujnika ruchu	5,8 GHz
Maksymalna moc nadajnika	<0.2 mW
Kąt detekcji mikrofalowego czujnika ruchu	180° / 360°
Zasięg wykrywania ruchu	w promieniu od 80 cm do 10 m (regulowany)
Zakres regulacji zwłoki czasowej	10 sek. - 10 min.
Zakres regulacji progu natężenia światła zewn.	5 - 2000 Lux
Temperaturowy zakres pracy	-18° ... +40°
Stopień ochrony obudowy	IP66
Wymiary zewnętrzne (średnica x grubość)	300 x 300 x 87 (mm)
Masa netto	6,5 kg

KARTA GWARANCYJNA

nazwa wyrobu: **PLAFON LED z MIKROFALOWYM CZUJNIKIEM**

model: **MVL-08B7**

data sprzedaży

pieczęć punktu sprzedaży i podpis sprzedawcy

OGÓLNE WARUNKI NAPRAW GWARANCYJNYCH

- Eura-Tech Sp. z o.o. z siedzibą w Wejherowie przy ul. Przemysłowej 35A (zwany dalej „Gwarantem”), gwarantuje sprawne działanie wskazanego w Gwarancji urządzenia (zwanego dalej „Produktem”).
- Gwarancja jest udzielana na okres 24 miesięcy, pod warunkiem użytkowania Produktu zgodnie z warunkami techniczno-eksploatacyjnymi opisanymi w instrukcji obsługi oraz przyjętymi standardami. Gwarancja obowiązuje na terenie Rzeczypospolitej Polskiej. Na wybrane produkty np. sygnalizatory czadu czas obowiązywania gwarancji może być dłuższy, co każdorazowo określone jest przy samym produkcie.
- Prawa i obowiązki Gwaranta oraz Nabywcy Produktu reguluje treść postanowień ujętych w niniejszej Gwarancji, z którymi Nabywca powinien się zapoznać przed zakupem. Zakup Produktu jest równoznaczny z akceptacją warunków niniejszej Gwarancji.
- Datą, od której obowiązuje czas trwania Gwarancji, jest data wystawienia dokumentu sprzedaży zapisana w Karcie Gwarancyjnej i dokumencie sprzedaży. Ujawnione w okresie trwania Gwarancji wady będą usunięte bezpłatnie przez Centralny Serwis Eura-Tech Sp. z o.o. (zwany dalej „Serwisem”).
- Dokumentem potwierdzającym zawarcie powyższej umowy i tym samym uprawniającym do dochodzenia swoich praw jest prawidłowo wypełniona Karta Gwarancyjna wraz z dokumentem potwierdzającym zakup (paragon fiskalny, faktura VAT). Jakiegokolwiek zmiany (zamazania, wytarcia, przekreślenia, poprawki itp.) w Karcie Gwarancyjnej powodują jej unieważnienie.
- W przypadku Produktów nie posiadających Kart Gwarancyjnych (np. dzwonki bezprzewodowe, gongi, sygnalizatory, wykrywacze i inne), dokumentem potwierdzającym zawarcie umowy jest dokument sprzedaży (paragon fiskalny, faktura VAT).
- Naprawa gwarancyjna nie obejmuje przewidzianych w Instrukcji Obsługi, do wykonania których zobowiązany jest Nabywca we własnym zakresie i na własny koszt (np.: zainstalowanie, konfiguracja, optymalne zabezpieczenie przed działaniem warunków zewnętrznych, konserwacja, ewentualny demontaż itp.).
- Gwarancja nie są objęte:
 - akcesoria i materiały eksploatacyjne takie jak: ramki oraz śruby montażowe, przewody, karty zblizeniowe, zaciskacze wraz z kablami zasilającymi, baterie oraz akumulatory czy inne elementy, które są dodatkowo dołączone do Produktów – ze względu na swój charakter posiadają okres żywotności eksploatacyjnej,
 - uszkodzenia mechaniczne, elektryczne, chemiczne i termiczne lub celowe uszkodzenia Produktu i wywołane nimi wady,
 - uszkodzenia i wady wynikłe na skutek niewłaściwego lub niezgodnego z Instrukcją Obsługi użytkowania, niedbałością użytkownika, niewłaściwym przechowywaniem czy konserwacją Produktu, a także stosowanie Produktu niezgodnie z przepisami bezpieczeństwa i niezgodnie z jego przeznaczeniem,
 - uszkodzenia Produktu, który nie został prawidłowo zabezpieczony podczas transportu do Serwisu (np. brak opakowania transportowego, nie owinięcie Produktu odpowiednio w folię zabezpieczającą, unieruchomienie Produktu w opakowaniu itp.),
 - uszkodzenia Produktu, do którego Nabywca zgubił Kartę Gwarancyjną,
 - uszkodzenia powstałe w wyniku pożaru, powodzi, uszkodzenia pioruna (także pośredniego), czy też innych klęsk żywiołowych, nieprzewidzianych wypadków, zalania płynami, przepięciem w sieci elektrycznej, podłączenia do sieci elektrycznej w sposób niezgodny z Instrukcją Obsługi,
 - Produkty, w których dokonano przeróbek, zmian konstrukcyjnych, napraw naruszając plombę gwarancyjną lub w jakikolwiek inny sposób.
- Gwarant zapewnia bezpłatne części zamienne oraz robociznę, zgodnie z warunkami podanymi w niniejszej Gwarancji, w okresie trwania Gwarancji, o którym mowa na ostatnich stronach Instrukcji Obsługi w rozdziale „Warunki Gwarancji”. Gwarancja obejmuje tylko i wyłącznie usterki Produktu spowodowane wadliwymi częściami i/lub defektami produkcyjnymi.
- Zgłoszenie reklamacyjne będzie rozpatrywane jedynie w przypadku, gdy reklamowany Produkt zostanie dostarczony do Serwisu wraz z:
 - Kartą Gwarancyjną (za wyjątkiem urządzeń wymienionych w pkt. 6),
 - prawidłowo wypełnionym Formularzem zgłoszenia naprawy
 - dowodem zakupu zawierającym datę oraz miejsce sprzedaży.
- Otwieranie urządzenia bez wyraźnej zgody Serwisu, dokonywanie wszelkich napraw we własnym zakresie lub w nieautoryzowanym serwisie przez osoby nieupoważnione, będzie podstawą do unieważnienia Gwarancji.
- Zuszkodzenie Produktu Nabywca zobowiązany jest dostarczyć do punktu sprzedaży lub bezpośrednio do Serwisu. Jeżeli reklamacja zostanie uznana przez Serwis za uzasadnioną, po naprawione Produkt zostanie odesłany do Nabywcy na koszt Gwaranta, korzystając z usług spedycji kurierskich, z którymi Gwarant ma aktualnie nawiązaną współpracę (GLS).
- Dostarczenie uszkodzonego Produktu jakiegokolwiek spedycją na koszt Gwaranta, bez wcześniejszego uzgodnienia z Serwisem, będzie skutkowało odmową przyjęcia paczki.
- Ewentualne wady lub uszkodzenia Produktu ujawnione i zgłoszone w okresie trwania Gwarancji będą usunięte bezpłatnie w terminie 14 dni kalendarznych. W uzasadnionych przypadkach termin ten może ulec przedłużeniu, wówczas Nabywca zostanie poinformowany o przybliżonym czasie naprawy. Bieg terminu naprawy rozpoczyna się pierwszego dnia roboczego następującego po dniu dostarczenia Produktu do Serwisu
- Wadliwy Produkt lub jego części, które zostaną wymienione, stają się własnością Serwisu.
- Przed przystąpieniem do ewentualnej naprawy, Serwis każdorazowo dokonuje oględzin i oceny stopnia uszkodzenia reklamowanego Produktu. W przypadku stwierdzenia, że Produkt:
 - jest sprawny,
 - był instalowany oraz podłączony niezgodnie z zaleceniami zawartymi w Instrukcji Obsługi,
 - uległ uszkodzeniu ewidentnie z winy Nabywcy,
 - ma zerwaną plombę,
 - spełnia warunki podane w pkt. 8,
 - wówczas Serwis traktuje takie zgłoszenie reklamacyjne za nieuzasadnione i może obciążyć Nabywcę kosztami transportu oraz diagnozy urządzenia, zgodnie z obowiązującym w Serwisie Cennikiem Usług Napraw Odpłatnych.
- Nabywcy przysługuje prawo do wymiany Produktu na inny, posiadający te same lub zbliżone parametry techniczne i eksploatacyjne, jeżeli:
 - w okresie trwania Gwarancji, Serwis dokona 3 napraw, a Produkt nadal będzie wykazywał wady uniemożliwiające używanie go zgodnie z przeznaczeniem,
 - Serwis uzna, że usunięcie wady jest niemożliwe lub w terminie określonym w pkt. 14,
 - naprawa może spowodować nadmierne koszty po stronie Serwisu.
- W skrajnych przypadkach, po wcześniejszym skonsultowaniu się z Nabywcą, Serwis ma możliwość:
 - przedłużenia okresu naprawy Produktu, jeżeli wymagane naprawy nie mogą być wykonane z powodu nieprzewidzianych okoliczności, takich jak: trudności związane z importem urządzenia i/lub części zamiennych, przepisy prawne uniemożliwiające wykonanie naprawy itp.,
 - podjąć decyzję o zwrocie należności zgodnie i na podstawie ceny z faktury zakupowej, w przypadku, gdy nie ma możliwości wymiany Produktu na inny.
- Gwarant jak i Serwis nie ponosi odpowiedzialności za uszkodzenia innych urządzeń w wyniku awarii Produktu.
- Nabywca nie ma prawa do domagania się zwrotu utraconych korzyści z związku z awarią Produktu.
- Brak odbioru naprawionego Produktu po upływie 4 tygodni od terminu naprawy określonego w pkt. 14, będzie traktowane jako bezpłatne zrzeczenie się Produktu na rzecz Serwisu. Serwis może przekazać Produkt na cele charytatywne lub wykorzystać jego części na potrzeby Serwisu.
- W przypadku podjęcia naruszenia przesyłki lub uszkodzenia przesyłanego Produktu w trakcie transportu, prosimy o stosowanie następującej procedury:
 - po otrzymaniu przesyłki należy każdorazowo sprawdzić stan opakowania w obecności pracownika spedycji (przesyłka powinna być zapieczętowana taśmą i/lub pieczęcią Serwisu, jeżeli tak nie jest lub jest w jakikolwiek sposób jest naruszona, oznacza to, że przesyłka była otwierana przez osoby nieupoważnione),
 - każdorazowo należy rozpakować i sprawdzić zawartość przesyłki w obecności pracownika spedycji, a w przypadku stwierdzenia uszkodzenia zawartości paczki lub jakichkolwiek braków, wspólnie sporządzić stosowny protokół.
- Zgłoszenie Produktu nie wyłącza ani nie ogranicza uprawnień kupującego wynikających z niezgodności towaru z umową.

Centralny Serwis Eura-Tech Sp. z o.o.
Przemysłowa 35A
84-200 Wejherowo
pon - pt: 08:00 - 17:00
e-mail: serwis@eura-tech.eu

Zużyte urządzenie elektryczne lub elektroniczne nie może być składowane (wyrzucone) wraz z innymi odpadami pochodzącymi z gospodarstw domowych. Aby uniknąć szkodliwego wpływu na środowisko naturalne i zdrowie ludzi, zużyte urządzenie należy składować w miejscach do tego przeznaczonych.

W celu uzyskania informacji na temat miejsca i sposobu bezpiecznego składowania zużytego produktu należy zwrócić się do organu władz lokalnych lub firmy zajmującej się recyklingiem odpadów – Dz.U. nr 180 poz.1495 z dn.29.07.2005.



Niniejszym „Eura-Tech” Sp. z o.o. oświadcza, że urządzenie jest zgodne z zasadniczymi wymaganiami oraz innymi postanowieniami dyrektywy 1999/5/WE. Kopię deklaracji zgodności udostępniono na stronie internetowej: <http://www.eura-tech.eu>



EURA-TECH Sp. z o.o.
84-200 WEJHEROWO, ul. Przemysłowa 35A,
www.eura-tech.eu

Wszystkie prawa zastrzeżone.

Zdjęcia, rysunki i teksty użyte w niniejszej instrukcji obsługi są własnością firmy „EURA-TECH” Sp. z o.o. Powielanie, rozpowszechnianie i publikacja całości jak i fragmentów instrukcji są bez zgody autora zabronione!