



HV - BATERIE

WYSOKONAPIĘCIOWE

Instrukcja użytkownika

Niniejsza instrukcja użytkownika szczegółowo przedstawia podstawową budowę, parametry, instalację oraz kwestie obsługi i konserwacji urządzenia. Przed przystąpieniem do instalacji, obsługi i konserwacji urządzenia należy uważnie przeczytać instrukcję i zapoznać się z zasadami obsługi urządzenia. Instalację urządzenia mogą przeprowadzać wyłącznie osoby, które przeszły odpowiednie szkolenie i dysponują dobrą znajomością systemu. Instalacja musi być zgodna z obowiązującymi lokalnymi przepisami i wymaganiami dotyczącymi bezpieczeństwa.

Spis treści

1. Wstęp	1
2. Symbole	1
3. Bezpieczeństwo	2
3.1 Obsługa	2
3.2 Instalacja	2
3.3 Reagowanie w sytuacji kryzysowej.....	3
3.4 Etykiety ostrzegawcze.....	4
4. Informacje o produkcie	5
4.1 Specyfikacja modułu bateryjnego	5
4.2 Specyfikacje BMS.....	5
4.3 Specyfikacja systemu bateryjnego	6
5. Cechy produktu	7
5.1 Właściwości systemu bateryjnego	7
Komunikacja CAN i RS485.....	10
6. Instalacja	11
6.1 Elementy w opakowaniu.....	11
6.2 Odstęp izolacyjny	12
6.3 Narzędzia	13
6.4 Etapy instalacji	13
6.5 Uruchomienie systemu	17
7. Rozruch.....	17
8. Wyłączenie	19
9. Rozwiązywanie problemów i konserwacja.....	20
9.1 Konserwacja	20
9.2 Rozwiązywanie problemów	20











1. Wprowadzenie

W dokumencie opisano instalację, proces uruchomienia, konserwację i sposoby rozwiązywania problemów z bateriami wysokonapięciowymi HV2600.

Uwaga: HV2600 = 2,6 kWh, napięcie modułu to ~50V

Baterie oparte są na chemii LiFePO₄. Niniejsza instrukcja jest przeznaczona wyłącznie dla wykwalifikowanego personelu. Zadania opisane w niniejszym dokumencie powinny być wykonywane wyłącznie przez uprawnionych i wykwalifikowanych techników. Po zakończeniu instalacji instalator jest zobowiązany objaśnić obsługę użytkownikowi końcowemu.

2. Symbole

	Uwaga, niebezpieczeństwo porażenia prądem.
	Nie wolno umieszczać lub instalować urządzenia w pobliżu materiałów łatwopalnych lub wybuchowych.
	Urządzenie należy instalować w miejscu niedostępnym dla dzieci.
	Przed przystąpieniem do instalacji i obsługi należy zapoznać się z instrukcją obsługi.
	Nie wyrzucać produktu razem z odpadami domowymi.
	Produkt nadaje się do recyklingu.
	Odłączyć urządzenie od zasilania przed rozpoczęciem prac konserwacyjnych lub naprawy.
	Przestrzegać środków ostrożności w trakcie obsługi urządzeń wrażliwych na wyładowania elektrostatyczne.
	Klasa ochrony 1.
	Uwaga, ryzyko porażenia prądem, urządzenie pozostaje pod napięciem nawet po odłączeniu zasilania.

3. Bezpieczeństwo

Wszelkie prace przy bateriach powinny być wykonywane przez autoryzowanych techników. W związku z tym przyjmuje się, że technicy zapoznają się z treścią niniejszej instrukcji przed przystąpieniem do konserwacji lub instalacji systemu.

3.1 Obsługa produktu

- > Nie wolno wystawiać baterii na działanie otwartego ognia.
- > Nie wolno umieszczać urządzenia w miejscu narażonym na bezpośrednie działanie promieni słonecznych.
- > Nie wolno umieszczać urządzenia w pobliżu materiałów łatwopalnych. W razie wypadku takie działanie może doprowadzić do pożaru lub wybuchu.
- > Przechowywać w chłodnym i suchym miejscu z zapewnioną odpowiednią wentylacją.
- > Nie przechowywać produktu w pobliżu źródeł wody.
- > Produkt należy przechowywać na płaskiej powierzchni.
- > Produkt należy przechowywać w miejscu niedostępnym dla dzieci i zwierząt.
- > Nie wolno uszkodzić urządzenia na skutek upuszczenia, deformacji, uderzenia, przecięcia lub przebicia ostrym przedmiotem. Powyższe może spowodować wyciek elektrolitu lub pożar.
- > Nie wolno dotykać cieczy, która wylała się z urządzenia. Zachodzi ryzyko porażenia prądem lub uszkodzenia skóry.
- > Baterię należy zawsze obsługiwać w izolowanych rękawicach.
- > Nie wolno wchodzić na urządzenie ani umieszczać na nim żadnych obcych przedmiotów. Takie działanie może spowodować uszkodzenie urządzenia.
- > Nie wolno ładować ani rozładowywać uszkodzonej baterii.
- > Nie należy użytkować baterii w pobliżu źródeł wody.

3.2 Instalacja

- > Nie wolno podłączać baterii HV2600 do przewodów falownika ani przewodów instalacji fotowoltaicznej. Powyższe działanie spowoduje uszkodzenie baterii i może doprowadzić do jej eksplozji.
- > Po rozpakowaniu należy sprawdzić, czy produkt nie jest uszkodzony lub czy nie brakuje w nim części.
- > Przed przystąpieniem do instalacji należy upewnić się, że ładowarka i bateria są całkowicie wyłączone.
- > Nie należy zamieniać miejscami dodatniego i ujemnego bieguna baterii.
- > Upewnić się, że nie dochodzi do zwarcia między zaciskami ani z żadnym urządzeniem zewnętrznym.
- > Nie należy przekraczać napięcia znamionowego baterii podłączonych do ładowarki.
- > Nie wolno podłączać baterii do urządzeń innych producentów.

- > Nie wolno łączyć ze sobą różnych typów baterii.
- > Należy upewnić się, że wszystkie baterie są prawidłowo uziemione.
- > Nie otwierać baterii w celu naprawy lub demontażu. Naprawy tego typu mogą być wykonywane wyłącznie przez FoxESS.
- > W przypadku pożaru należy używać wyłącznie gaśnicy proszkowej. Nie należy używać środków gaśniczych opartych na wodzie.
- > Baterie należy instalować wyłącznie w odpowiedniej obudowie lub ramkach montażowych. Instalowanie baterii na zewnątrz (budynek) jest surowo zabronione.
- > Nie wolno instalować baterii w pobliżu źródeł wody lub miejsc, w których może ulec zamoczeniu/zawilgoceniu.
- > Baterię należy instalować poza dostępem dzieci i zwierząt domowych.
- > Nie należy używać baterii w środowisku o wysokim poziomie ładunków elektrostatycznych, w którym może dojść do uszkodzenia urządzenia zabezpieczającego.

Nie wolno instalować urządzeń z bateriami innych producentów.

3.3 Reagowanie na sytuacje kryzysowe

Baterie składają się z wielu baterii połączonych szeregowo. Projekt baterii zapobiega niebezpieczeństwom lub awariom. FoxESS nie może jednak zagwarantować 100% bezpieczeństwa. W przypadku kontaktu z materiałami wewnętrznymi baterii użytkownik powinien stosować się do poniższych zaleceń.

- > Jeśli użytkownik został narażony na wdychanie oparów należy natychmiast opuścić skażony obszar i skontaktować się z lekarzem.
- > W sytuacji kontaktu z oczami, płukać oczy bieżącą wodą przez 15 minut i niezwłocznie zasięgnąć porady lekarza.
- > W przypadku kontaktu ze skórą należy dokładnie umyć miejsce kontaktu mydłem i natychmiast zasięgnąć porady lekarza.
- > W przypadku spożycia należy wywołać wymioty i skontaktować się z lekarzem.

Pożar

W sytuacji, gdy pali się bateria, z zastrzeżeniem, że takie działanie jest bezpieczne należy odłączyć baterię przekręcając wyłącznik w celu odcięcia zasilania systemu. Użyć gaśnicy FM-200 lub CO2 do baterii i gaśnicy ABC do pozostałych części systemu.

W razie pożaru należy natychmiast ewakuować ludzi z budynku zanim podejmie się próbę jego ugaszenia.

Woda

Moduły baterii nie są odporne na działanie wody. W związku z tym należy uważać, aby nie zamoczyć baterii. W przypadku zalania lub zawilgocenia baterii, nie wolno podejmować prób

jej otwarcia. Skontaktować się z autoryzowanym personelem lub FoxESS w celu uzyskania dalszych instrukcji.

3.4 Etykiety ostrzegawcze

Na baterii znajdują się naklejki ostrzegawcze i inne odpowiednie etykiety.

FoxESS

System baterii litowo-jonowych		Nr modelu/Napięcie znamionowe/Pojemność znamionowa	
Nazwa produktu:	Seria HS	<input type="checkbox"/> HS 5.2/102.4Vdc/5.12kWh	IFP4014996((16S) 2S)(N-20+50G5
Pojemność znamionowa:	50Ah	<input type="checkbox"/> HS 7.8/153.6Vdc/7.68kWh	IFP4014996((16S) 3S)(N-20+50G5
Stopień ochrony:	IP21	<input type="checkbox"/> HS 10.4/204.8Vdc/10.24kWh	IFP4014996((16S) 4S)(N-20+50G5
Klasa ochronna:	I	<input type="checkbox"/> HS 13/256Vdc/12.8kWh	IFP4014996((16S) 5S)(N-20+50G5
Temperatura pracy:	-10-50°C	<input type="checkbox"/> HS 15.6/307.2Vdc/15.36kWh	IFP4014996((16S) 6S)(N-20+50G5
Temperatura przechowywania:	-20-50°C	<input type="checkbox"/> HS 18.2/358.4Vdc/17.92kWh	IFP4014996((16S) 7S)(N-20+50G5
		<input type="checkbox"/> HS 20.8/409.2Vdc/20.48kWh	IFP4014996((16S) 8S)(N-20+50G5

Nie wolno demontować pakietu baterijnego.

Nie zwierać baterii.

Nie wolno zanurzać baterii w wodzie - Nie wolno zostawiać baterii w pobliżu ognia

Sytuacje awaryjne

* W przypadku wycieku, pożaru, zamoczenia lub uszkodzenia baterii należy wyłączyć wyłącznik i odsunąć się od niej.

* Nie wolno dotykać wyciekającej cieczy. Nie wolno stosować wody, piasku ani suchego proszku gaśniczego.

Produkcja: Maitian Energy Co., Ltd. Fabryka: Maitian Energy Co., Ltd. Oddział Wuxi Wyprodukowano w Chinach 10-200-20048-01

FoxESS

Moduł baterii litowo-jonowej

Model:	HV2600
Pojemność nominalna:	50Ah
Energia nominalna:	2,56kWh
Napięcie nominalne:	51,2V
Zakres napięcia:	40-58.4V
Maks. prąd ładowania/rozładowania:	50A/50A
Ochrona przed wnikaniem:	IP21
Klasa ochronna:	I
Temperatura pracy:	-10-50°C
Temperatura przechowywania:	-20-50°C

NIEBEZPIECZEŃSTWO / WYSOKIE NAPIĘCIE

Produkcja: Maitian Energy Co., Ltd. Fabryka: Maitian Energy Co., Ltd. Wuxi Branch Wyprodukowano w Chinach 10-200-20029-04

4. Informacja o produkcie

1. HV2600 to moduł baterijny, który należy użytkować wyłącznie z kontrolerem BMS BOX FoxESS;
2. BMS BOX jest kontrolerem całego systemu. W związku z tym każdy system musi być wyposażony w jeden kontroler BMS BOX;

3. Nasz system składa się z co najmniej 2 HV2600 + 1 kontroler BMS BOX i maksymalnie 8 HV2600 + 1 kontroler BMS BOX.

4.1 Specyfikacja modułu bateryjnego

Specyfikacja HV2600	
Moduł bateryjny	HV2600
Pojemność nominalna (kWh)	2.6
Maksymalne napięcie ładowania (V)	58.4
Napięcie odcięcia rozładowania (V)	40
Maksymalny prąd ładowania/rozładowania (A)	50A/50A
Temperatura pracy (°C)	-10 ~ 50
Temperatura przechowywania (fC)	-20 ~ 50
Sprawność ładowania/rozładowania (%)	>98
Stopień ochrony	IP21
Klasa ochronna	I
Cykl życia	>6000 @25°C@90% DOD
Dostępny zakres SOC	10%~100%
Masa (kg)	29.7±1 Kg
Wymiary (dł.*szer.*wys.) (mm)	420*480*116

4.2 Specyfikacje BMS

Specyfikacja BMS BOX	
Nr modelu	BMS BOX 60-
Zakres napięcia roboczego(V)	500VDC
Maks. prąd ładowania/rozładowania (A)	50A/50A
Całkowita dokładność pomiaru napięcia	±1.0%FSR
Całkowity kanał pomiaru napięcia	2
Zakres pomiaru prądu	-65A+65A
Dokładność pomiaru izolacji	+/-5%@<100kΩ
Interfejsy komunikacyjne	RS485, CAN
Dostępny zakres SOC	10%-100%
Sprawność ładowania/rozładowania	>98
Temp. pracy (C)	-10-50
Temp. przechowywania	-20-50
Wilgotność	10%-90%
Masa	4.5+/-1 kg
Wymiary (dł.*szer.*wys.) (mm)	443*410*116

4.3 Specyfika systemu bateryjnego

Specyfikacja systemu bateryjnego							
L. baterii	7*HV7600	3*HV2600	48HV2600	58HV2600	6*HV7600	78HV2600	8*HV7600
Normalne napięcie (V)	102.4	153.6	204.8	256	307.2	358.4	409.6
Pojemność normalna (Ah)	50	50	50	50	50	50	50
Zakres napięcia (V)	80-116.8	120-175.2	160-233.6	200-292	240-350.4	280-408.8	320-467.2
Zalecany prąd ładowania (A)	25						
Maks. prąd ładowania/rozładowania (A)	50						
Prąd odcięcia ładowania CC-CV(A)	2.5						
Szczytowy prąd ładowania(A) (30s)	60						
Szczytowy prąd rozładowania (A)	60						
Temp. pracy (*C)	Ładowanie: 0C~50°C						
	Rozładowanie: -10C-50°C						
Temp. przechowywania (*C)	-20C~50°C						
Pojemność rozładowania (Ah)	0+/-2C @1C@80%						
	25+/-2C @1C@100%						
	45+/-2C @1C@96%						
Cykl życia	>6000cykli@25°C@90%DoD						
Stopień ochrony	IP21 (Wewn..) IP65(Na zewn.)			IP21			
Klasa ochrony	1						
Interfejsy komunikacyjne	RS485. CAN						
Masa(Kg)	69.1 +/- 1 Kg (Masa netto)	103.7 +/- 1 Kg (Masa netto)	138.2 +/- 1Kg (Masa netto)	172.8 +/- 1Kg (Masa netto)	207.3 +/- 1Kg (Masa netto)	241.9 +/- 1Kg (Masa netto)	276.4 +/- 1Kg (Masa netto)
	72.3 +/- 1Kg (Masa brutto)	108.5 +/- 1Kg (Masa brutto)	144.6 +/- 1Kg (Masa brutto)	180.8 +/- 1Kg (Masa brutto)	216.9 +/- 1Kg (Masa brutto)	253.1 +/- 1Kg (Masa brutto)	289.7 +/- 1Kg (Masa brutto)

5. Właściwości produktu

5.1 Cechy systemu bateryjnego

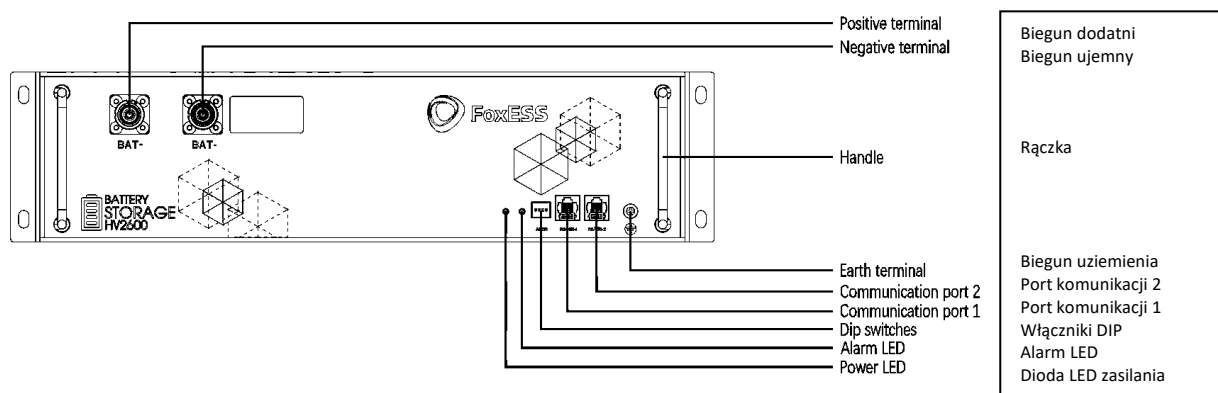
Baterie zostały wyposażone w wiele systemów zabezpieczających, co ma na celu zapewnienie bezpiecznej pracy. Niektóre z systemów zabezpieczenia obejmują:

- > Zabezpieczenie interfejsu falownika: - Nadnapięcie, Nadprąd, Zwarcie zewnętrzne, Odwrotna polaryzacja, Usterka uziemienia, Nadtemperatura, Prąd rozruchowy
- > Ochrona baterii - Zwarcie wewnętrzne, nadmierne napięcie, nadmierny prąd, nadmierna temperatura, zbyt niskie napięcie

System bateryjny zawiera następujące interfejsy, które umożliwiają jego podłączenie i efektywne działanie.

Właściwości HV2600

- interfejs:



Dioda LED zasilania

Dioda LED służy do wskazywania, czy bateria działa sprawnie. Zielone światło wskaźnika oznacza, że bateria jest włączona i działa normalnie.

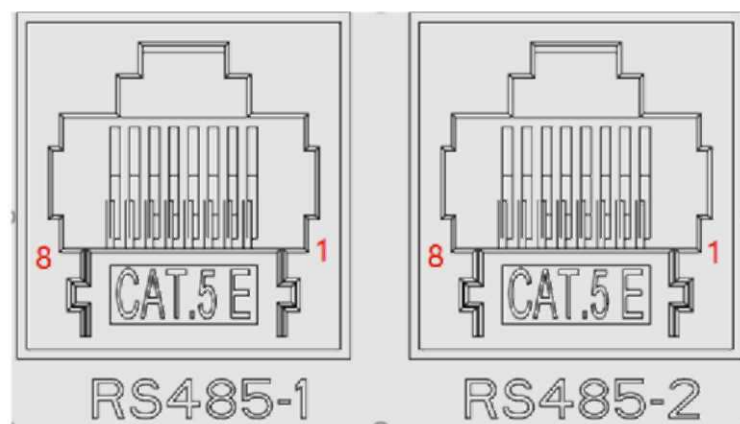
Alarm LED

Dioda LED wskazuje, czy bateria działa nieprawidłowo. Czerwone światło wskaźnika oznacza, że bateria działa nieprawidłowo.

Port komunikacyjny A (RS485-1) i B (RS485-2)

HV2600 wyposażono w dwa moduły komunikacyjne 485 pracujące w trybie szeregowym, jeden do sterowania nadrzędnego (master) i jeden do sterowania podrzędnego (slave).

Opis interfejsu sieciowego: RS485-1 jest podłączony do górnego modułu baterii, RS485-2 jest podłączony do dolnego modułu baterii.



Konfiguracja styków jest następująca: - **RS485-1**

Styk	Definicje funkcji	Opis
1	GND	Zasilanie/uziemienie sygnałów
2	GND	Zasilanie/uziemienie sygnałów
3	B2	RS485-B
4	A2	RS485-A
5	VCC_485_2	Pobudzenie zasilania+5v
6	P+	Sygnał P+
7	N-	Sygnał N-
8	VCC_485	zasilanie+5v

- **RS485-2**

Styk	Definicje funkcji	Opis
1	GND	Zasilanie/uziemienie sygnałów
2	GND	Zasilanie/uziemienie sygnałów
3	B2	RS485-B
4	A2	RS485-A
5	VCC_485_2	Pobudzenie zasilania+5v
6	P+	Sygnał P+
7	N-	Sygnał N-
8	VCC_485_NEXT	zasilanie+5v

Zacisk uziemienia

Zacisk służący do podłączenia baterii do uziemienia w celu zapewnienia bezpieczeństwa.

Uchwyt

Uchwyt służy do umieszczania lub wyciągania baterii z komory bateryjnej. NIE NALEŻY PODNOSIĆ/PRZENOSIĆ BATERII ZA POMOCĄ TEGO UCHWYTU.

Listwa

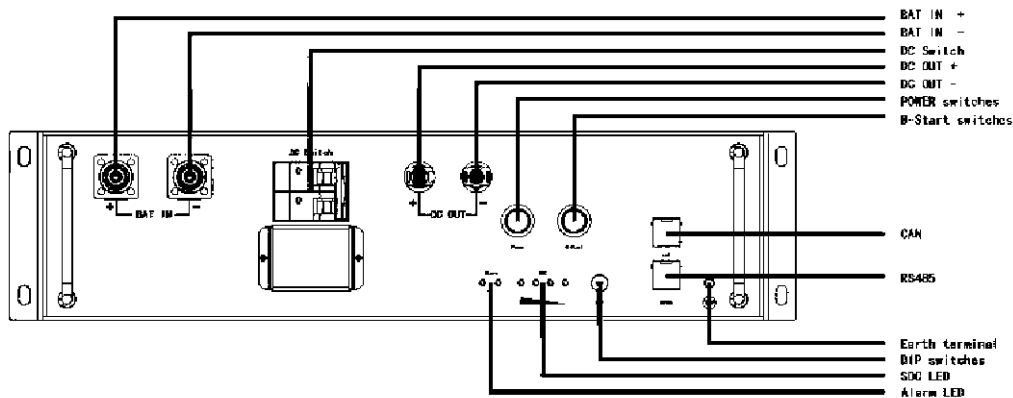
Zestaw zacisków dodatnich i ujemnych do podłączenia baterii do falownika. Podczas odłączania przewodów od zacisków należy nacisnąć przycisk blokujący, a następnie pociągnąć za kabel. Podczas instalowania wtyczki nie należy naciskać przycisku. Wtyczkę należy wcisnąć do momentu usłyszenia dźwięku kliknięcia.

Oprócz powyższych cech fizycznych, baterię cechują następujące parametry:

1. 90% Głębokość rozładowania
2. Żywotność > 6000 cykli

Właściwości

BMS BOX: - interfejs



BAT IN +

Elektroda dodatnia baterii.

BAT IN -

Elektroda ujemna baterii.

Włącznik DC

Włącznik zasilania, obwodu ładowania i rozładowywania baterii.

WYJŚCIE DC +

Podłączenie bat + inwertera.

WYJŚCIE DC-

Podłączenie bat - inwertera.

Włączniki POWER

Włącznik zasilania systemu, po jego naciśnięciu system zaczyna działać.

Włączniki B-Start

Przycisk Black-start; jeżeli użytkownik chce uruchomić system baterii, gdy nie ma sieci, w pierwszej kolejności naciska ten włącznik a następnie włącza system.

Włączniki DIP

BMS wykorzystuje włączniki DIP do potwierdzenia liczby HV2600 w systemie.

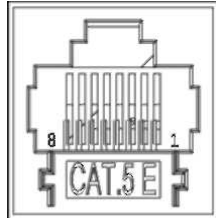
SOC LED

Dioda LED sygnalizuje zasilanie baterii i określone informacje alarmowe.

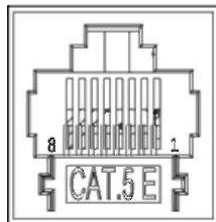
Alarm LED

Wskaźnik zapala się w przypadku wykrycia usterki lub alarmu.

Komunikacja CAN i RS485



CAN



RS485

-CAN

Styk	Definicje funkcji	Opis
1	NC	
2	GND	masa zasilania/sygnałów RS485-
3	BI	B
4	CANL	CANL
5	CANH	CANH
6	NC	
7	NC	
8	AI	RS485-A

-RS485

Styk	Definicje funkcji	Opis
1	GND	masa zasilania/sygnałów
2	GND	masa zasilania/sygnałów Sygnał
3	P+	P+
4	VCC_485_2	Pobudz. sygnału zasilania +5v
5	N-	Sygnał N-

6	B2	RS485-B
7	A2	RS485-A
8	VCC_485	Pobudz. zasilania +5v

Zacisk uziemienia

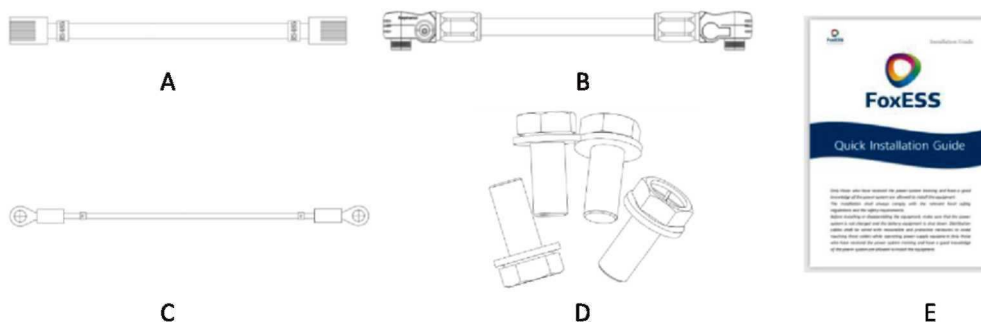
Zacisk służący do podłączenia baterii do uziemienia w celu zapewnienia bezpieczeństwa.

6. Instalacja

6.1 Elementy w opakowaniu

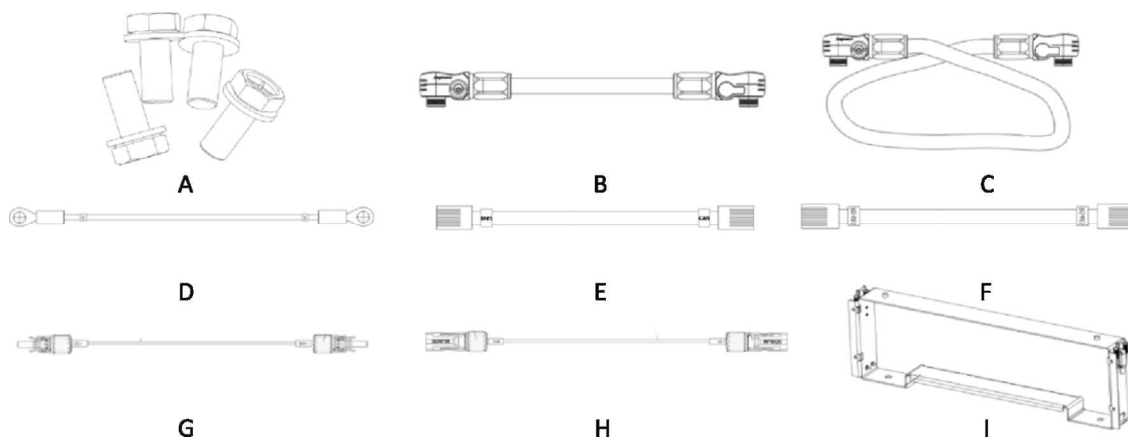
Sprawdzić, czy w przesyłce znajdują się poniższe elementy:

HV2600



Pozycja	Opis
A	Kabel komunikacyjny
B	Kabel zasilający baterii
C	Śruba uziemiająca
D	Zestaw śrub montażowych
E	Instrukcja instalacji

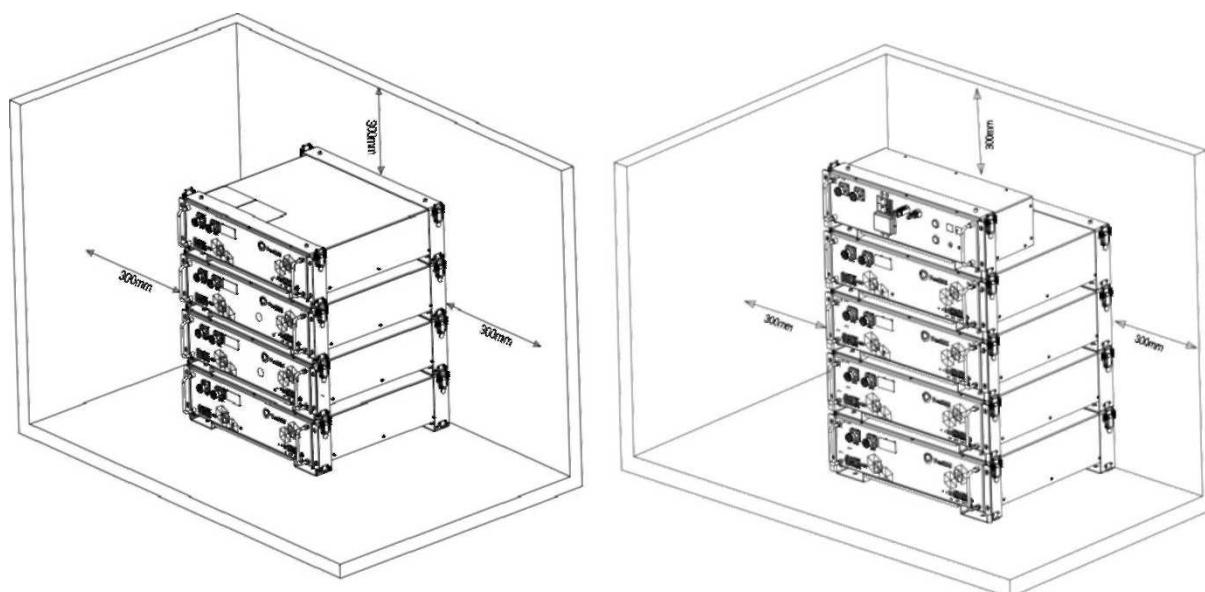
BMS BOX



Nr	Pozycja
A	Zestaw śrub montażowych
B	Główny ujemny przewód łączący baterii
C	Główny dodatni przewód łączący baterii
D	Śruba uziemiająca
E	Kabel komunikacyjny (BMS - falownik)
F	Kabel komunikacyjny (BAT-BMS)
G	Przewód DC +
H	Przewód DC -
I	Wspornik mocujący

Używać wyłącznie części dołączonych do zestawu baterii, aby zapewnić prawidłową instalację. W przypadku jakichkolwiek uszkodzeń lub braków należy skontaktować się z FoxESS lub dystrybutorem.

6.2 Odstęp izolacyjny



Należy pamiętać o pozostawieniu wolnej przestrzeni o szerokości co najmniej 300 mm. W celu zapewnienia prawidłowego chłodzenia wokół baterii należy pozostawić wolną przestrzeń o szerokości co najmniej 300 mm.

Uwaga: Należy upewnić się, że bateria jest wystawiona na działanie otaczającego powietrza. Bateria jest chłodzona naturalną konwekcją. W sytuacji, gdy bateria jest całkowicie lub częściowo zakryta lub osłonięta, może dojść do przerwania jej pracy.

6.3 Narzędzia

Do zainstalowania kontrolera BMS BOX i baterii potrzebne są następujące narzędzia.



Śrubokręt



Zaciskarka



Obuwie ochronne



Multimetr



Rękawice
ochronne



Okulary
ochronne



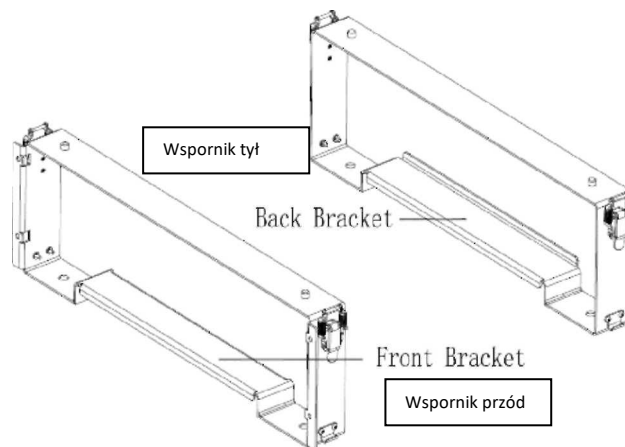
Szczypce
elektryczne



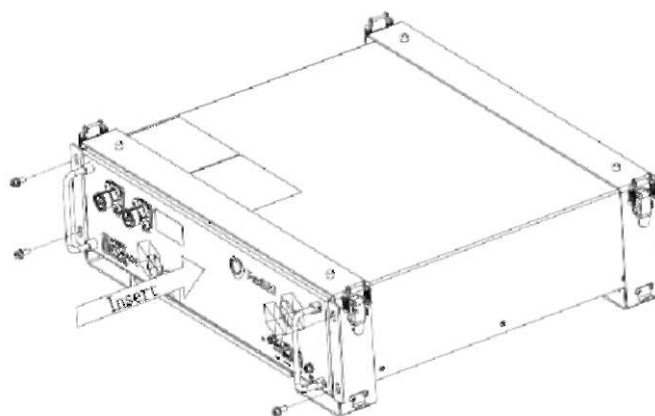
Opaska
zaciskowa

6.4 Etapy instalacji

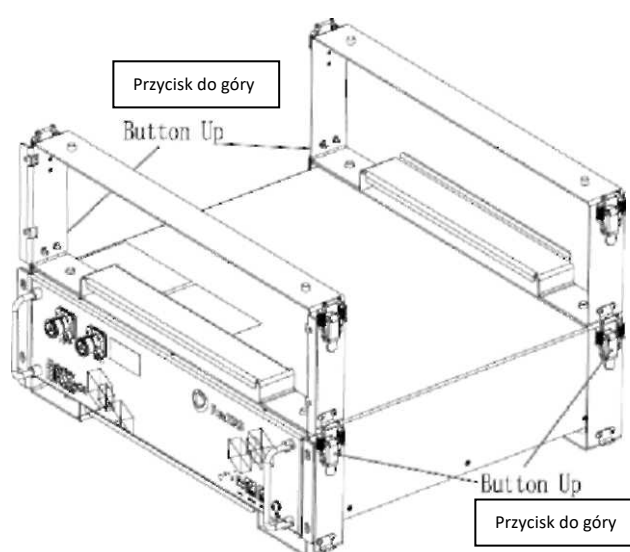
Krok 1: Umieścić przednią i tylną ramkę montażową w sposób pokazany poniżej.



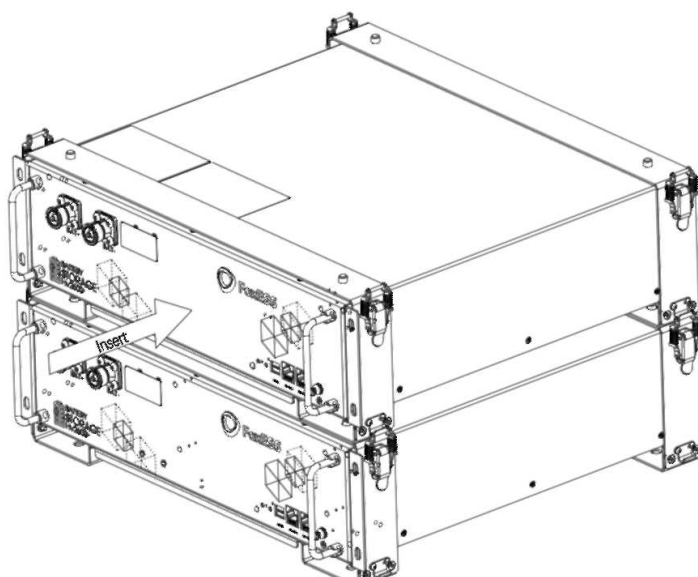
Krok 2: Włożyć moduł baterii do ramek od przodu poziomo, a następnie dokręcić cztery śruby z boku.



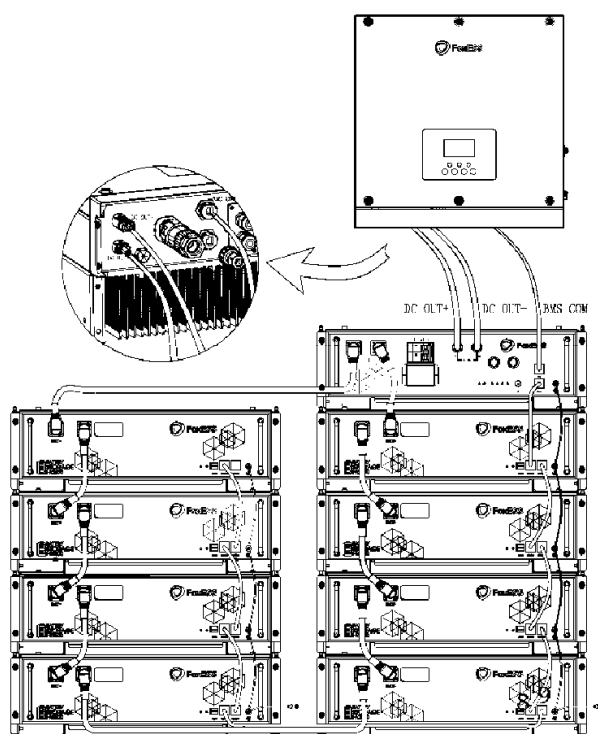
Krok 3: Umieścić ramkę dla drugiej baterii na górze pierwszej pary wsporników i przymocować zacpek łączący z boku.



Krok 4: Włożyć moduł baterii do uchwytu od przodu poziomo, a następnie dokręcić cztery śruby z boku.

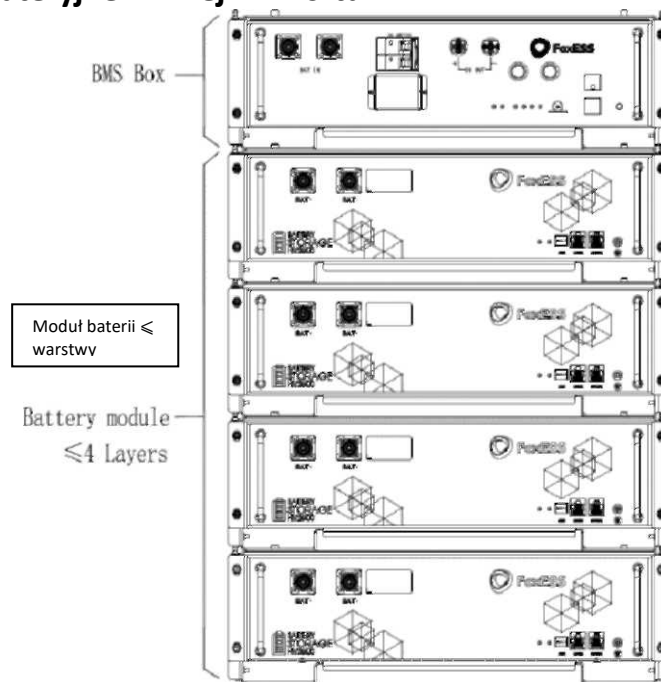


Krok 5. Podłączyć ładowarkę w sposób przedstawiony na poniższym rysunku

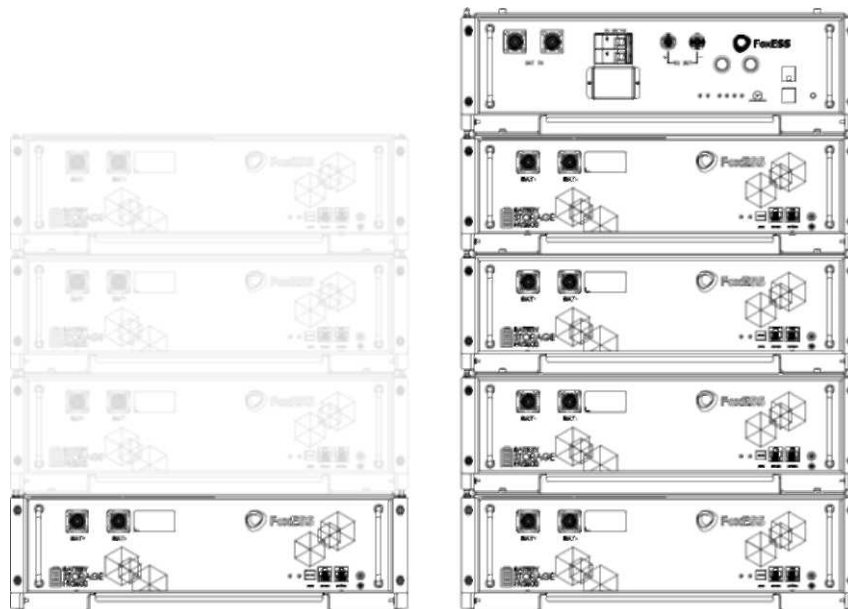


Uwaga: * Jeżeli modułów bateryjnych jest więcej, niż 4 sztuki należy podzielić je na kilka stosów. Upewnić się, że każdy stos zawiera tylko maks. 1 BMS i 4 moduły baterii.

Moduły bateryjne - mniej niż 4 sztuki:



Moduły bateryjne - więcej niż 4 sztuki:



Uwaga: * Informacje na temat innej instalacji można znaleźć w instrukcji obsługi modelu urządzenia wielofunkcyjnego.

6.5 Uruchamianie systemu

- > Po uruchomieniu systemu podłączonego do sieci najpierw należy włączyć falownik, co pozwoli uniknąć zwiększenia impulsu prądu z falownika do pakietu baterii.
- > Wszystkie czynności związane z instalacją i obsługą muszą być zgodne z lokalnymi normami elektrycznymi.
- > Należy dokładnie sprawdzić wszystkie kable zasilające i komunikacyjne.

1. Uruchomić włącznik POWER (Zasilanie)

1) Przed rozpoczęciem pracy należy ustawić włącznik DIP w odpowiedniej pozycji.

DIP odzwierciedla liczbę urządzeń HV2600 w systemie. Szczegółowe informacje znajdują się w poniższej tabeli:

Pozycja DIP	Ilość modułów HV2600
0	2
1	3
2	4
3	5
4	6
5	7
7	8

2) Uruchomić włącznik DC i nacisnąć włącznik POWER, wszystkie diody zaświecą się, a zielona i czerwona dioda LED na module HV2600 zaświeci się na sekundę w tym samym czasie; użytkownik usłyszy dźwięk zamykania i odcinania przekaźnika w BMS BOX, co wskazuje na to, że system działa normalnie.

2. Przypisanie adresu modułu

W sytuacji, gdy system jest włączany po raz pierwszy, system BMS automatycznie przydzieli adres modułu HV2600 bez konieczności ręcznej konfiguracji.

7. Uruchomienie

Z przodu modułów HV2600 znajdują się dwie diody LED informujące o ich statusie pracy.

Zielona dioda LED	Czerwona dioda LED	Status baterii
Światło przez 1 s	Światło przez 1 s	Wstępne zasilanie wł.
Światło przez 4 s	Wygaszona	Praca
Wygaszona	Świeci	Utracono komunikację
Światło przez 4 s	Światło przez 4 s	Alarm naprawialny
Wygaszona	Światło przez 4 s	Alarm nienaprawialny

BMS BOX – Alarmy LED

Stan kontrolera BMS	Zielony	Czerwony
Błąd	Wygaszona	Miga
Czuwanie	Miga	Wygaszona
Ładowanie/Rozładowanie	Światło	Wygaszona

Wskazania SOC LED

Status	Zielona dioda	Ładowanie	Rozładowanie	Czuwanie
= 100%	Zielona dioda	Świeci	Świeci	Wygaszona
	Zielona dioda	Świeci	Świeci	
	Zielona dioda	Świeci	Świeci	
	Zielona dioda	Świeci	Świeci	
>100%>SOC>=75%	Zielona dioda	Miga	Świeci	
	Zielona dioda	Świeci	Świeci	
	Zielona dioda	Świeci	Świeci	
	Zielona dioda	Świeci	Świeci	
75%>SOC>=50%	Zielona dioda	Wygaszona	Wygaszona	
	Zielona dioda	Miga	Świeci	
	Zielona dioda	Świeci	Świeci	
	Zielona dioda	Świeci	Świeci	
50%>SOC>=25%	Zielona dioda	Wygaszona	Wygaszona	
	Zielona dioda	Wygaszona	Wygaszona	
	Zielona dioda	Miga	Świeci	
	Zielona dioda	Świeci	Świeci	
25%>SOC>=0%	Zielona dioda	Wygaszona	Wygaszona	
	Zielona dioda	Wygaszona	Wygaszona	
	Zielona dioda	Wygaszona	Wygaszona	
	Zielona dioda	Wygaszona	Świeci	

Wiadomość o błędzie SOC LED

Błąd	Zielona dioda	Zielona dioda	Zielona dioda	Zielona dioda
Błąd ciśnienia różnicowego	Wygaszona	Wygaszona	Wygaszona	Miga
Błąd zbyt niskiego napięcia	Wygaszona	Wygaszona		Wygaszona
Błąd zbyt wysokiego napięcia	Wygaszona	Wygaszona		Miga
Błąd za wysokiej temp.	Wygaszona	Miga	Wygaszona	Wygaszona
Błąd za niskiej temp.	Wygaszona	Miga	Wygaszona	Miga
Nadprąd rozładowania	Wygaszona	Miga		Wygaszona

Nadprąd ładowania	Wygaszona	Miga		Miga
Błąd MCU	Miga	Wygaszona	Wygaszona	Wygaszona
Błąd AFE	Miga	Wygaszona	Wygaszona	Miga
Błąd rozłączenia	Miga	Wygaszona		Wygaszona
Błąd czujnika prądu	Miga	Wygaszona		Miga
Błąd izolacji	Miga	Miga	Wygaszona	Wygaszona
Błąd czujnika temp.	Miga	Miga	Wygaszona	Miga
Błąd stycznika	Miga	Miga	Miga	Wygaszona
Utracona kontrola nad „slave”	Miga	Miga	Miga	Miga

8. Wyłączenia

Gwarancja nie obejmuje wad spowodowanych normalnym zużyciem, niewłaściwą konserwacją, obsługą, przechowywaniem, nieprawidłową naprawą, modyfikacjami baterii lub pakietu przez osoby trzecie inne niż FoxESS lub jego przedstawiciel, nieprzestrzeganiem specyfikacji produktu przedstawionej w niniejszym dokumencie lub niewłaściwym użytkowaniem lub instalacją, w tym m.in.

- > Uszkodzenia podczas transportu lub przechowywania.
- > Nieprawidłowa instalacja baterii w pakiecie lub konserwacja.
- > Używanie baterii w nieodpowiednim środowisku.
- > Niewłaściwy, niedostateczny lub nieprawidłowy obwód ładowania, rozładowywania lub produkcji, inny niż wskazany w niniejszym dokumencie.
- > Nieprawidłowe lub nieodpowiednie użycie.
- > Niewystarczająca wentylacja.
- > Ignorowanie obowiązujących ostrzeżeń i instrukcji dotyczących bezpieczeństwa.
- > Przeróbki lub próby napraw przez osoby nieupoważnione.
- > W przypadku zadziałania siły wyższej (np. uderzenie pioruna, burza, powódź, pożar, trzęsienie ziemi itp.)
- > FoxESS nie udziela żadnych gwarancji poza wyraźnie wymienionymi w niniejszym dokumencie. FoxESS nie ponosi odpowiedzialności za szkody pośrednie lub wtórne wynikające lub związane ze specyfikacją produktu, baterią lub opakowaniem.

9. Rozwiązywanie problemów i konserwacja

9.1 Obsługa techniczna

1. Regularnie sprawdzać, czy środowisko pracy baterii spełnia wymagania; miejsce instalacji powinno być oddalone od źródeł ciepła.

2. W przypadku wystąpienia jednej z poniższych sytuacji należy naładować baterię:

- Bateria jest często niedoładowana;
- Bateria nie był używana lub była przechowywana przez ponad 3 miesiące.

3. Regularnie sprawdzać, czy bateria i jej zaciski, kable połączeniowe i lampki kontrolne są w prawidłowym stanie.

9.2 Rozwiązywanie problemów

Gdy czerwona/zielona dioda LED na panelu miga lub świeci się normalnie, nie oznacza to, że urządzenie HV2600 działa nieprawidłowo - może to oznaczać po prostu alarm lub zadziałanie zabezpieczenia. Przed przystąpieniem do rozwiązywania problemów należy zapoznać się ze szczegółową definicją usterki w części „Wskaźniki diodowe LED” w rozdziale 7. Zazwyczaj alarm jest sygnalizowany normalnie bez interwencji ręcznej. Po usunięciu stanu wyzwolenia alarmu urządzenie HV2600 automatycznie powróci do normalnego trybu pracy.

- Określanie problemu przebiega przez sprawdzenie następujących punktów:

- 1) Czy na panelu urządzenia zapalony jest wskaźnik (jaki?);
- 2) Czy w module BMS wyzwolił się sygnał dźwiękowy;
- 3) Czy system baterii może komunikować się z falownikiem/BMS;
- 4) Jakie jest napięcie mierzone dla modułu i całości systemu.

- Etapy wstępnej diagnostyki usterek

1) System bateryjny nie działa. Jeżeli po włączeniu zasilania dioda DC i POWER nie świeci się ani nie miga, należy skontaktować się z lokalnym dystrybutorem.

2) LED kontrolera BMS BOX i modułu HV2600 działa normalnie, ale nie można go ładować ani rozładowywać. Obserwować ekran wyświetlacza inwertera i kontrolować, czy widoczny jest SOC. Sprawdzić, czy komunikacja CAN pomiędzy BMS-BOX i inwerterem jest dobrze podłączona. W przypadku, gdy połączenie jest prawidłowe należy wymienić kabel komunikacyjny CAN. Jeśli SOC nadal nie jest widoczny na ekranie wyświetlacza falownika, skontaktować się z lokalnym dystrybutorem.

3) Po włączeniu zasilania systemu bateryjnego, jeśli na wyświetlaczu LED i na ekranie falownika widoczne są jednocześnie informacje o alarmie, należy skontaktować się z lokalnym dystrybutorem.