



# zameL

## 230V AC

# exta

## MIKROFALOWY CZUJNIK RUCHU

### MCR-02

### karta gwarancyjna

producent udziela 24 miesięcznej gwarancji

- ZAMEL Sp. z o.o. udziela 24 - miesięcznej gwarancji na sprzedawane towary.
- Gwarancją ZAMEL Sp. z o.o. nie są objęte:
  - mechaniczne uszkodzenia powstałe w transporcie, załadunku/ rozładunku lub innych okolicznościach,
  - uszkodzenia powstałe na skutek wadliwie wykonanego montażu lub eksploatacji wyrobów ZAMEL Sp. z o.o.,
  - uszkodzenia powstałe na skutek jakichkolwiek przeróbek dokonanych przez KUPUJĄCEGO lub osoby trzecie a odnoszących się do wyrobów będących przedmiotem sprzedaży lub urządzeń niezbędnych do prawidłowego funkcjonowania wyrobów będących przedmiotem sprzedaży,
  - uszkodzenia wynikające z działania siły wyższej lub innych zdarzeń losowych, za które ZAMEL Sp. z o.o. nie ponosi odpowiedzialności
  - źródła zasilania (baterie), będące na wyposażeniu urządzenia w momencie jego sprzedaży (jeśli występują).
- Wszelkie roszczenia z tytułu gwarancji KUPUJĄCY zgłosi w punkcie zakupu lub firmie ZAMEL Sp. z o.o. na piśmie po ich stwierdzeniu.
- ZAMEL Sp. z o.o. zobowiązuje się do rozpatrywania reklamacji zgodnie z obowiązującymi przepisami prawa polskiego.
- Wybór formy załatwienia reklamacji, np. wymiana towaru na wolny od wad, naprawa lub zwrot pieniędzy należy do ZAMEL Sp. z o.o.
- Terytorialny zasięg obowiązywania gwarancji: Rzeczpospolita Polska.
- Gwarancja nie wyłącza, nie ogranicza ani nie zawieszka uprawnień KUPUJĄCEGO wynikających z przepisów o rękojmi za wady rzeczy sprzedanej.

pieczęć i podpis sprzedawcy  
data sprzedaży

# zameL

ZAMEL Sp. z o.o.  
43-200 Pszczyna, ul. Zielona 27; tel.: (32) 210 46 65; fax: (32) 210 80 04  
e-mail: marketing@zamel.pl, www.zamel.com

infolinia techniczna  
**32 211 35 55**

## MIKROFALOWY CZUJNIK RUCHU MCR-02

- detekcja ruchu przez szkło, tworzywo sztuczne, płyty kartonowo-gipsowe,
- wysoka czułość i bardzo dobra detekcja ruchu w stronę lub od czujki ruchu,
- brak wpływu temperatury na detekcję,
- wbudowany regulowany czujnik zmierzchowy (2 ÷ 2000 lx),
- wbudowany regulowany przełącznik czasowy (8 s ÷ 12 min),
- dopuszczalne obciążenie: 1200 W, 21 W, 30 W
- płynna regulacja zasięgu działania (3 ÷ 10 m),
- częstotliwość pracy: 5,8 GHz,
- niska moc nadawcza (< 10 mW),
- niski pobór mocy (0,9 W),
- kąt detekcji ruchu: 360°,
- stopień ochrony IP20,
- wymiary: ø 96 x 43 mm.

230 V AC 50/60 Hz; IP20

**CE1177**

PN-ETSI EN 301 489-1  
PN-ETSI EN 301 489-3

Kraj pochodzenia: PRC  
Wyprodukowano dla: Zamel Sp. z o.o., przez: CEZC

Masa netto wyrobu: 0,13 kg



Symbol oznaczający selektywne zbieranie sprzętu elektrycznego i elektronicznego. Zakaz umieszczenia zużytego sprzętu z innymi odpadami.

Deklaracja zgodności znajduje się na stronie internetowej [www.zamel.com](http://www.zamel.com)



5 903669 016335

### INSTRUKCJA MONTAŻU

- Rozłączyć obwód zasilania bezpiecznikiem, wyłącznikiem nadmiarprądowym lub rozłącznikiem izolacyjnym przyłączonymi do odpowiedniego obwodu.
- Sprawdzić odpowiednim przyrządem stan beznapięciowy na przewodach zasilających.
- Zdjąć górną osłonę poprzez odkręcenie jej w kierunku przeciwnym do ruchu wskazówek zegara, a następnie poluzować dwa wkręty śruby mocujące środkową osłonę.
- Przytrzymać podstawę przy ścianie a następnie zaznaczyć miejsca do wywiercenia otworów.
- Wywiercić otwory, wstawić kołki rozporowe (średnica 6 mm).
- Przeprowadzić przewody: zasilający oraz odbiornika przez otwory w podstawie.
- Dokręcić podstawę.
- Podłączyć przewody pod zaciski zgodnie ze schematem podłączenia.
- Zamknąć środkową osłonę i załączyć obwód zasilania.
- Ustawić parametry pracy czujnika (regulacja czasu działania, zasięgu, czułości wyłącznika zmierzchowego).
- Dopasować górną osłonę i przekręcić ją zgodnie z ruchem wskazówek zegara.

instrukcja montażu

[www.zamel.com](http://www.zamel.com)

wysoka czułość

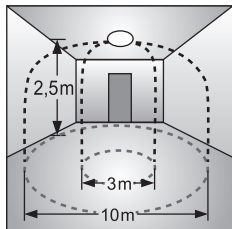
płynna regulacja zasięgu działania



## I. OPIS

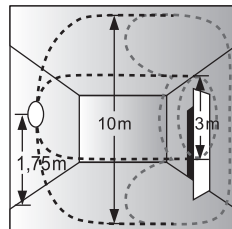
Mikrofalowy czujnik ruchu jest aktywnym detektorem ruchu. Zintegrowany czujnik ruchu wysyła fale elektromagnetyczne wysokiej częstotliwości (5.8 GHz) i odbiera ich echo. Czujnik wykrywa zmiany w echu wywołane nawet najmniejszym poruszeniem w obserwowanym obszarze. W takim przypadku mikroprocesor wydaje polecenie „WŁĄCZYĆ ŚWIATŁO”. Dzięki wysokiej czułości, możliwa jest detekcja ruchu przez drzwi, szkło lub ściany kartonowo-gipsowe.

**Strefy wykrywania:  
montaż sufitowy**  
Zasięg: od 3m do 10m średnicy



**UWAGA!**  
Najlepiej wykrywalne są osoby oraz przedmioty poruszające się w kierunku czujnika.

**Strefy wykrywania:  
montaż naścienny**  
Zasięg: od 3m do 10m średnicy



## II. DZIAŁANIE

### Ustawianie zasięgu (czułości)



Zakres działania jest opisany średnicą okręgu strefy wykrywania ruchu, określonym po zamontowaniu czujnika ruchu na wysokości do 2,5 m. Nastawę czułości zmieniamy płynnie obracając pokrętkę w kierunku zgodnym z ruchem wskazówek od minimum (około 3 m w okręgu) do maksimum (około 10 m w okręgu).

### Ustawianie zegara



Czas załączenia światła przez czujkę ruchu można regulować w zakresie od około 8 sekund do 12 minut (przekręcając do końca zgodnie z ruchem wskazówek zegara). **UWAGA:** Po wyłączeniu światła następna reakcja czujki ruchu nastąpi po około 1 sekundzie. Światło zostanie włączone po upływie tego czasu.

### Ustawianie czujnika zmierzchowego



Wybór odpowiedniego progu natężenia światła, przy którym czujka ma działać może być nieskończony, od około 2 do 2000 lx (przekręcając do końca zgodnie z ruchem wskazówek zegara). Pokrętko musi być przekręcone do końca (2000 lx) w sytuacji ustawiania strefy wykrywania ruchu (czułości) w dzień.

### Podłączenie odbiornika energii elektrycznej

Do urządzenia można podłączyć odbiorniki energii elektrycznej (np. wentylator łazienkowy, oświetlenie), które będą załączane automatycznie. Przewody odbiornika przykręcamy do zacisku N oraz L' według schematu podłączenia.

### Bezpieczeństwo

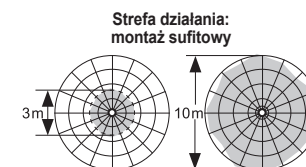
Wysoka częstotliwość wysyłana przez czujkę ma moc <math><10\text{mW}</math>, czyli około 1% mocy emitowanej przez telefon komórkowy lub kuchenkę mikrofalową.

### UWAGA!

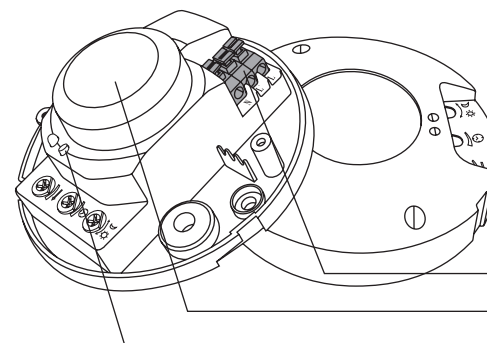
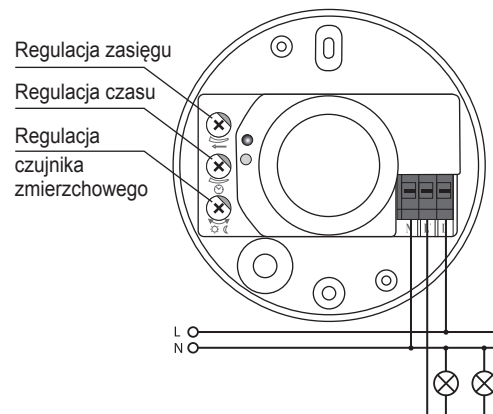
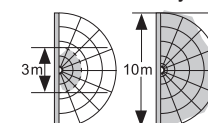
Urządzenie zasilane napięciem 230 V wykonane jest w wersji beztransfornatorowej. Montażu urządzenia powinna dokonać osoba posiadająca ważne uprawnienia SEP.

## III. DANE TECHNICZNE

Znamionowe napięcie zasilania: 220 ÷ 240V AC  
Częstotliwość znamionowa: 50 / 60Hz  
Częstotliwość pracy: 5,8 GHz  
Znamionowy pobór mocy: 0,9 W  
Zakres nastaw czasu załączenia: od 8 s do 12 min  
Nastawa czasu załączenia: płynna (potencjometr obrotowy)  
Zasięg działania: okrąg o średnicy od 3 do 10 m\*  
Nastawa zasięgu działania: płynna (potencjometr obrotowy)  
Kąt detekcji ruchu: 360°, z kątem otwarcia 160°  
Zakres nastaw czujnika oświetlenia: 2 ÷ 2000 lx  
Nastawa czujnika oświetlenia: płynna (potencjometr obrotowy)  
Dopuszczalne obciążenie: 1200 W (obciążenie żarowe)  
Czujnik oświetlenia: wewnętrzny  
Liczba przewodów przełączeniowych: 3  
Stopień ochrony obudowy: IP20  
Klasa ochronności: II  
Wymiary: Ø 96 x 43 mm  
Waga: 0,130 kg



**montaż naścienny**



Zaciski zasilania

Czujnik ruchu

Czujnik zmierzchowy

