

FRX 300 i FRX 400

rozłączniki izolacyjne od 16 do 125 A z możliwością wyzwalań



Wymiary **patrz obok**
Dane techniczne **patrz obok**

Kategoria pracy AC 23 A według normy (AC 22 A dla FRX 400 125 A).
Możliwość wyposażenia w styki pomocnicze, wyzwalnacze i napędy z serii DX³ (str. 159).

Wskaźnik rzeczywistego stanu styków:

- styki zwarte – kolor czerwony,
- styki rozwarne – kolor zielony.

Dźwignia załączająca w kolorze czerwonym.

FRX 300 (40, 63 A):

- Maksymalna przyłączalność: 25 mm² (linka), 35 mm² (druć),
- Możliwość przyłączania za pomocą szyn grzebieniowych lub sztyftowych.

FRX 400 (100, 125 A):

- Maksymalna przyłączalność: 50 mm² (linka), 70 mm² (druć),
- Możliwość przyłączania bloków różnicowoprądowych (str. 157).

| Pak. | Nr ref. | Dwubiegunowe 400 V~ | | |
|------------------------|---------|---------------------------|-------------------------|--------------------------|
| | | Prąd znamionowy In (A) | Szerokość w modułach | Oznaczenie projektowe |
| 1 | 4065 27 | 40 | 2 | FRX 302 40 |
| 1 | 4065 28 | 63 | 2 | FRX 302 63 |
| Trójbiegunowe 400 V~ | | | | |
| 1 | 4065 35 | 40 | 3 | FRX 303 40 |
| 1 | 4065 36 | 63 | 3 | FRX 303 63 |
| 1 | 4065 38 | 100 | 4,5 | FRX 403 100 |
| 1 | 4065 39 | 125 | 4,5 | FRX 403 125 |
| Czterobiegunowe 400 V~ | | | | |
| 1 | 4065 43 | 40 | 4 | FRX 304 40 |
| 1 | 4065 44 | 63 | 4 | FRX 304 63 |
| 1 | 4065 46 | 100 | 6 | FRX 404 100 |
| 1 | 4065 47 | 125 | 6 | FRX 404 125 |

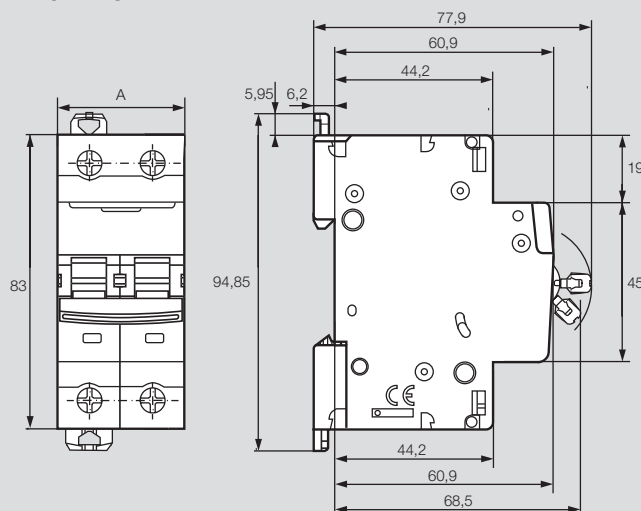
FR 300 i FRX 400

rozłączniki izolacyjne

Dane techniczne

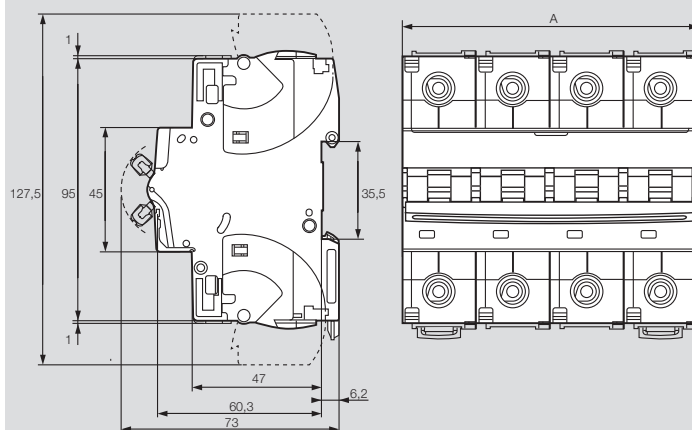
| | FRX 300 40-63 A | FRX 400 100-125 A |
|---|--|---------------------------|
| Przekrój przewodów przyłączeniowych [mm ²] linka/druć | 1,5-25 1,5-35 | 6-50 6-70 |
| Trwałość łączeniowa | 15 000 łączy (AC 22 A) | 10 000 łączy (AC 22 A) |
| Temperatura pracy | -25°C +70°C | -25°C +70°C |
| Temperatura magazynowania | -40°C +70°C | -40°C +70°C |
| Napięcie udarowe wytrzymywane (U _{imp}) | 6 kV | 6 kV |
| Kategoria pracy | AC 23 A (AC 22 A dla 125 A) wg IEC/EN 60947-3 | |

Wymiary FRX 300



| | Wymiar A [mm] |
|---------------|---------------|
| Rozłącznik 2P | 35,4 |
| Rozłącznik 3P | 53,1 |
| Rozłącznik 4P | 70,8 |

Wymiary FRX 400



| | Wymiar A [mm] |
|---------------|---------------|
| Rozłącznik 3P | 80,1 |
| Rozłącznik 4P | 106,8 |