



Aktywne bezpieczeństwo

Wspomagana przez SI aktywna ochrona przed łukami elektrycznymi



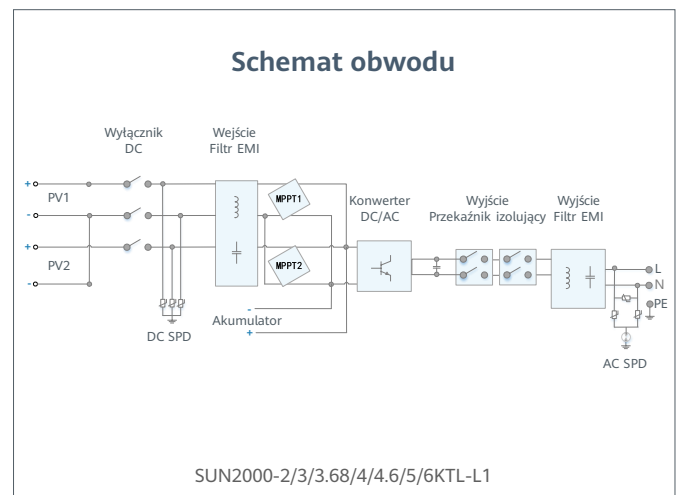
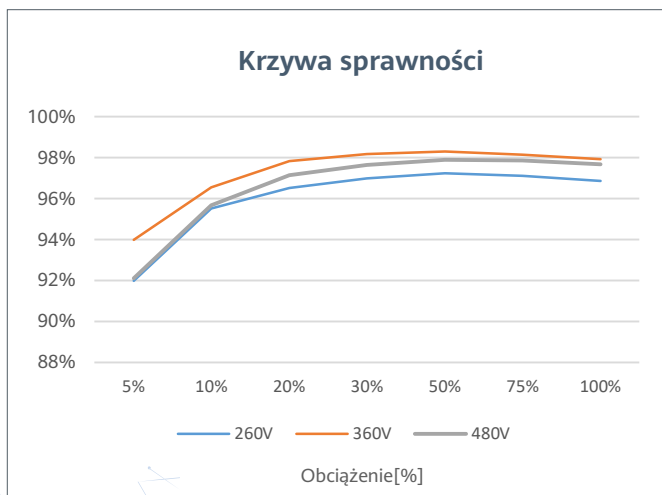
Większa wydajność

Do 30% więcej energii dzięki optymalizatorom



Wyższy komfort obsługi

Uscita CA da 5 kW più
Carica della batteria da 5 kW



SUN2000-2/3/3.68/4/4.6/5/6KTL-L1
Specyfikacja techniczna

Specyfikacja techniczna	SUN2000 -2KTL-L1	SUN2000 -3KTL-L1	SUN2000 -3.68KTL-L1	SUN2000 -4KTL-L1	SUN2000 -4.6KTL-L1	SUN2000 -5KTL-L1
-------------------------	---------------------	---------------------	------------------------	---------------------	-----------------------	---------------------

Sprawność

Maksymalna sprawność	98.2 %	98.3 %	98.4 %	98.4 %	98.4 %	98.4 %
Europejska sprawność ważona	96.7 %	97.3 %	97.3 %	97.5 %	97.7 %	97.8 %

Wejście (PV)

Zalecana maksymalna moc PV ¹	3,000 Wp	4,500 Wp	5,520 Wp	6,000 Wp	6,900 Wp	7,500 Wp
Maksymalne napięcie wejściowe	600 V ²					
Napięcie rozruchowe	100 V					
Zakres napięcia na MPPT dla maks. mocy	90 V – 560 V ²					
Znamionowe napięcie wejściowe	360 V					
Maksymalny prąd wejściowy dla MPPT	12.5 A					
Maksymalny prąd zwarcia	18 A					
Liczba trackerów MPP	2					
Maksymalna liczba wejść	2					

Wejście (DC Akumulator)

Kompatybilny akumulator	LG Chem RESU 7H_R / 10H_R					
Zakres napięcia roboczego	350 ~ 450 Vdc					
Maksymalny prąd pracy	10 A @7H_R / 15 A @10H_R					
Maksymalna moc ładowania	3,500 W @7H_R / 5,000 W @10H_R					
Maksymalna moc rozładowania @ 7H_R	2,200 W	3,300 W	3,500 W	3,500 W	3,500 W	3,500 W
Maksymalna moc rozładowania @ 10H_R	2,200 W	3,300 W	3,680 W	4,400 W	4,600 W	5,000 W

Kompatybilny akumulator	HUAWEI Smart ESS Battery 5kWh – 30kWh ³					
Zakres napięcia roboczego	350 ~ 560 Vdc					
Maksymalny prąd pracy	15 A					
Maksymalna moc ładowania	5,000 W ⁴					
Maksymalna moc rozładowania	2,200 W	3,300 W	3,680 W	4,400 W	4,600 W	5,000 W

Wyjście

Połączenie sieciowe	Jednofazowe					
Znamionowa moc wyjściowa	2,000 W	3,000 W	3,680 W	4,000 W	4,600 W	5,000 W ⁵
Maksymalna moc pozorna	2,200 VA	3,300 VA	3,680 VA	4,400 VA	5,000 VA ⁶	5,500 VA ⁷
Znamionowe napięcie wyjściowe	220 Vac / 230 Vac / 240 Vac					
Znamionowa częstotliwość sieci AC	50 Hz / 60 Hz					
Maksymalny prąd wyjściowy	10 A	15 A	16 A	20 A	23 A ⁸	25 A ⁸
Regulowany współczynnik mocy	0,8 wyprzedzający... 0,8 opóźniony					
Maksymalne całkowite zniekształcenia harmonicznych	≤ 3 %					
Zapasowa moc wyjściowa	Tak (przez Backup Box-B0 ¹)					

Zabezpieczenie & Akumulator

Zabezpieczenie przed pracą wyspową	Tak
Zabezpieczenie przed odwrotną polaryzacją DC	Tak
Monitorowanie izolacji	Tak
Ochronnik przeciwprzepięciowy DC	Tak, zgodny z klasą ochrony TYPE II zgodnie z EN / IEC 61643-11
Ochronnik przeciwprzepięciowy AC	Tak, zgodny z klasą ochrony TYPE II zgodnie z EN / IEC 61643-11
Monitorowanie prądu upływu	Tak
Zabezpieczenie nadprądowe AC	Tak
Zabezpieczenie przeciwzwarciowe AC	Tak
Ochrona napięciowa AC	Tak
Zabezpieczenie przed przegrzaniem	Tak
Zabezpieczenie przed zwarcie łukowym	Tak
Odwrotne ładowanie akumulatora z sieci	Tak

Dane ogólne

Zakres temperatur roboczych	-25 ~ +60 °C
Wzrostowa wilgotność robocza	0 %RH ~ 100 %RH
Wysokość robocza	0 ~ 4,000 m (Obniżenie wartości znamionowej powyżej 2000 m)
Chłodzenie	Konwekcja naturalna
Analizy	Wskaźniki LED; zintegrowana aplikacja WLAN + FusionSolar
Komunikacja	RS485, WLAN przez wbudowany moduł WLAN falownika Ethernet przez Smart Dongle-WLAN-FE (opcjonalnie); 4G / 3G / 2G przez Smart Dongle-4G (opcjonalnie)
Waga (z uchwytem montażowym)	≤ 12.0 kg
Wymiar (z uchwytem montażowym)	365mm * 365mm * 156 mm
Stopień ochrony	IP65
Pobór mocy w porze nocne	< 2,5 W

Kompatybilność z optymalizatorem

Optymalizator kompatybilny z MBUS DC	SUN2000-450W-P
--------------------------------------	----------------

Zgodność z normą (więcej informacji dostępnych na życzenie)

Bezpieczeństwo	EN/IEC 62109-1, EN/IEC 62109-2
Normy dot. połączenia sieciowego	G98, G99, EN 50549-1, CEI 0-21, VDE-AR-N-4105, AS 4777.2, C10/11, ABNT, UTE C15-712, RD 1699, TOR D4, IEC61727, IEC62116

* 1 Maksymalna moc wejściowa PV falownika wynosi 10 000 Wp, gdy długie łańcuchy są zaprojektowane i w pełni połączone z optymalizatorami mocy SUN2000-450W-P.
* 2 Maksymalne napięcie wejściowe i górna granica napięcia roboczego zostaną zmniejszone do 495 V, gdy falownik zostanie podłączony i będzie działał z akumulatorem LG.
* 3 Dostępne w trzecim kwartale 2020 r.
* 4 2500 W @ 5kWh akumulator HUAWEI ESS ³
* 5 AS4777.2:4,991 W. * 6. VDE-AR-N 4105: 4,600VA / AS4777.2: 4,999VA. * 7. AS4777.2: 4,999VA / C10/11:5,000VA. * 8. AS4777.2: 21,7A.