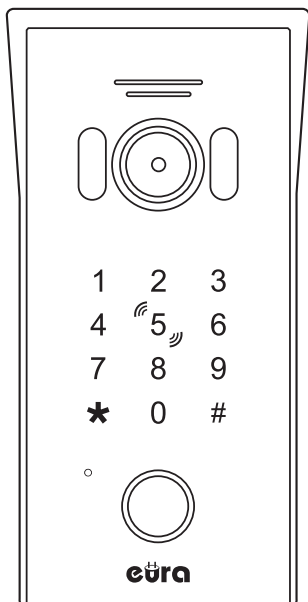




# KASETA ZEWNĘTRZNA

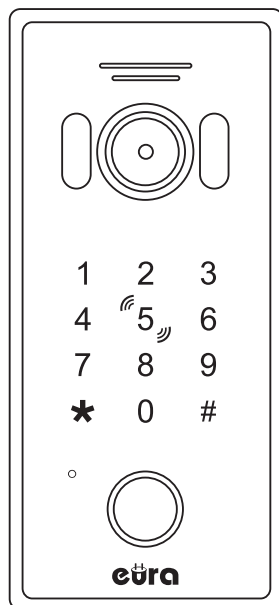
NATYNKOWA

**VDA-51C5N**



PODTYNKOWA

**VDA-51C5P**



Instrukcja obsługi oraz  
karta gwarancyjna



## **SPIS TREŚCI**

<b>1. CHARAKTERYSTYKA KASETY ZEWNĘTRZNEJ</b> .....	<b>5</b>
<b>2. BUDOWA KASETY ZEWNĘTRZNEJ</b> .....	<b>5</b>
<b>3. INSTALACJA KASETY ZEWNĘTRZNEJ</b> .....	<b>5</b>
<b>4. SCHEMAT POŁĄCZENIA PRZEWODÓW</b> .....	<b>8</b>
<b>5. OPIS DZIAŁANIA URZĄDZENIA</b> .....	<b>9</b>
<b>6. SPECYFIKACJA TECHNICZNA</b> .....	<b>14</b>
<b>KARTA GWARANCYJNA</b> .....	<b>15</b>

## **UWAGI WSTĘPNE**

Przed montażem, podłączeniem i użytkowaniem urządzenia prosimy o dokładne zapoznanie się z niniejszą instrukcją obsługi. W razie jakichkolwiek problemów ze zrozumieniem jej treści prosimy o skontaktowanie się ze sprzedawcą urządzenia. Samodzielny montaż i uruchomienie urządzenia jest możliwe pod warunkiem używania odpowiednich narzędzi. Niemniej zalecane jest dokonywanie montażu urządzenia przez wykwalifikowany personel.

Producent nie odpowiada za uszkodzenia mogące wyniknąć z nieprawidłowego montażu czy eksploatacji urządzenia oraz z dokonywania samodzielnych napraw i modyfikacji.

Eura-Tech Sp. z o.o. niniejszym oświadcza, że typ urządzenia radiowego - kasetka zewnętrzna: VDA-51C5 - jest zgodna z dyrektywą 2014/53/UE. Pełny tekst deklaracji zgodności UE jest dostępny pod następującym adresem internetowym:  
[www.eura-tech.eu](http://www.eura-tech.eu)



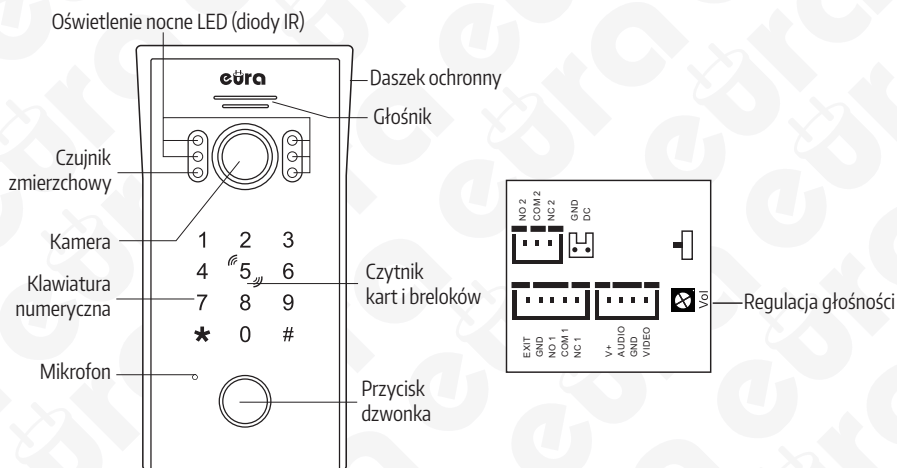
## 1. CHARAKTERYSTYKA KASY ZEWNĘTRZNEJ

Wyposażona w daszek ochronny kasea zewnętrzna, przeznaczona jest do montażu natynkowego, o współczynniku ochrony IP65 umożliwia prawidłową pracę wideodofonu nawet w trudnych warunkach atmosferycznych. Wysokiej jakości kamera zapewnia doskonałe parametry obrazu, również w nocy - dzięki diodom IR i czujnikowi zmierzchowemu umożliwiającym podgląd otoczenia kasy zewnętrznej przy niedostatecznym natężeniu oświetlenia.

Dodatkowo, urządzenie umożliwia wejście przy użyciu kodu - zamontowane podświetlenie szyfratora ułatwia obsługę urządzenia w nocy.

## 2. BUDOWA KASY ZEWNĘTRZNEJ

Budowa kasy zewnętrznej VDA-51C5 pokazana została na rys. 1.



Rys. 1 Budowa kasy zewnętrznej

## 3. INSTALACJA KASY ZEWNĘTRZNEJ

Kasea zewnętrzna jest fabrycznie przystosowana do montażu natynkowego.

### Uwagi praktyczne dotyczące montażu kasy zewnętrznej

Należy unikać miejsc, w których obiektyw kamery narażony jest na bezpośrednie, prostopadłe działanie promieni światła (słońce, reflektory, oświetlenie uliczne) gdyż może to spowodować jej nieprawidłową pracę i bardzo znaczne osłabienie widoczności.

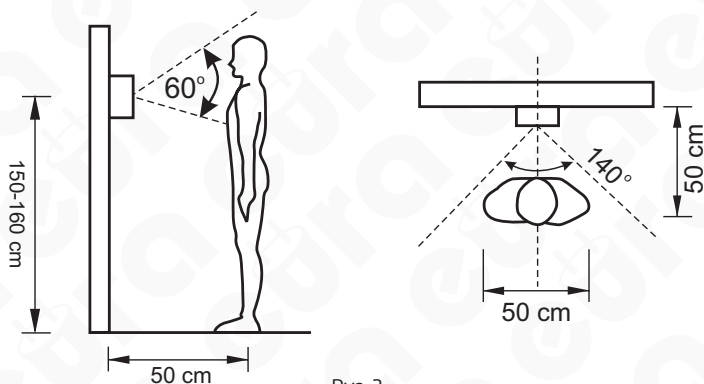
### UWAGA!

Właściwie umiejscowienie kasy zewnętrznej decyduje o komforcie pracy z urządzeniem. Stąd zaleca się przed wykonaniem otworu montażowego doświadczać dobieranie miejsca montażu kasy zewnętrznej. W tym celu należy najpierw zainstalować monitor łącząc go (wg zaleceń „Instalacja monitora”) z kasą zewnętrzną, którą na czas prób powinna przytrzymać inna osoba. Kolejno należy podłączyć zasilanie sieciowe i przystąpić do wyboru właściwego miejsca montażu kasy zewnętrznej. Osoba przytrzymująca kasę zewnętrzną powinna zasymulować normalne zadziaływanie urządzenia i wywołać drugą osobę znajdującą się przy monitorze poprzez naciśnięcie przycisku wywołania. W tym czasie osoba przy monitorze powinna obserwować pole widzenia kamery. Osoba przytrzymująca kasę zewnętrzną, na podstawie sugestii swojego rozmówcy, musi ustawić ją w położeniu optymalnym. Położenie to należy zaznaczyć i dopiero wtedy przystąpić do wykonania otworów montażowych.

## UWAGA!

W razie montażu kasety w miejscu nie zabezpieczonym przed opadami atmosferycznymi konieczne jest zainstalowanie osłony nad kasetą, która uniemożliwi przedostanie się wody do jej wnętrza.

USZKODZENIA SPOWODOWANE ZALANIEM KASETY NIE SĄ OBJĘTE GWARANCJĄ!

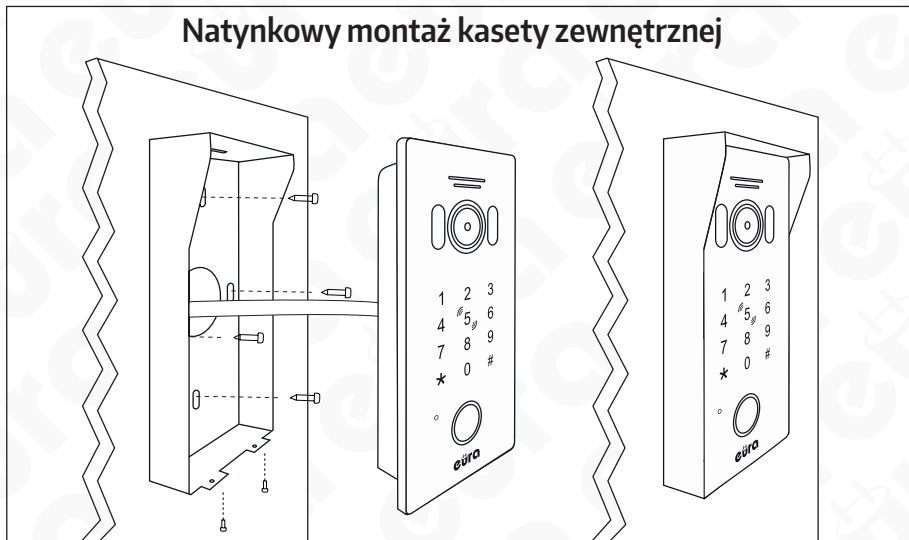


Rys. 2

## Sposób montażu kasety natynkowej:

1. Odkręcić 2 dolne śruby mocujące i oddzielić kasetę od daszka ochronnego.
2. Poprzez 4 otwory w daszku ochronnym odznaczyć na ścianie miejsca na kołki montażowe.
3. W zaznaczonych miejscach nawiercić 4 otwory montażowe  $\varnothing 5\text{mm}$ , a następnie umieścić w nich 4 kołki montażowe.
4. Za pomocą 4 wkrętów montażowych przymocować daszek ochronny do ściany.
5. Podłączyć do kasety zewnętrznej wszystkie potrzebne przewody.
6. Umieścić kasetę zewnętrzną w zamocowanym uprzednio do ściany daszku ochronnym wykorzystując otwór do zaczepienia daszku oraz przykręcić 2 dolne śruby mocujące.

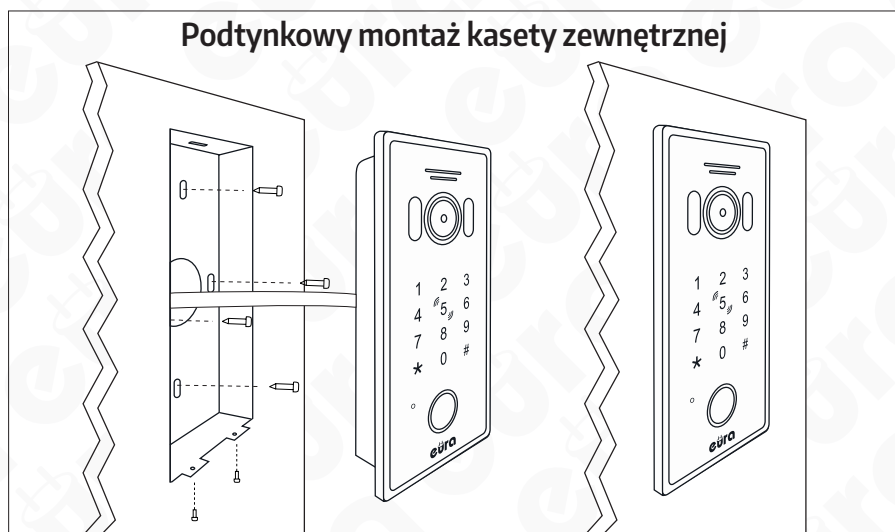
## Natynkowy montaż kasety zewnętrznej



Rys. 3

### Sposób montażu kasy podtynkowej:

1. Wyciąć w ścianie lub słupku prostokątny otwór na puszkę podtynkową kasy.
2. Poprzez 4 otwory znajdujące się w dnie puszki podtynkowej odznaczyć w dnie otworu miejsca na wkręty montażowe, nawiercić otwory i umieścić w nich kołki montażowe.
3. Umieścić puszkę montażową w otworze w ścianie (rys. 4),
4. Podłączyć przewody biegnące od monitora (monitorów), zasilacza oraz rygła elektromagnetycznego do zacisków kasy zgodnie ze schematem połączeń.
5. Za pomocą 2 wkrętów zamocować kasę do puszki montażowej (rys. 4).



Rys. 4

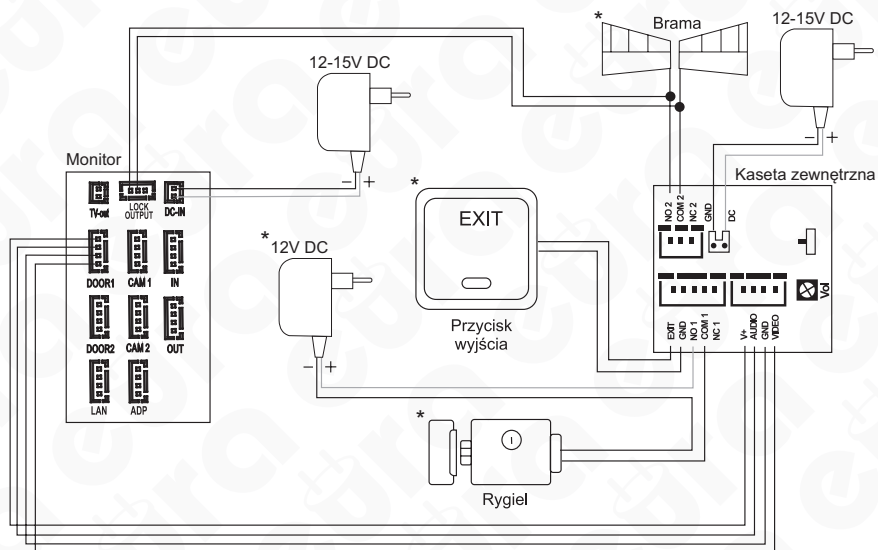
#### **UWAGA!**

Nie należy dokonywać żadnych podłączeń ani przełączeń przewodów jeżeli urządzenie jest podłączone do zasilania.

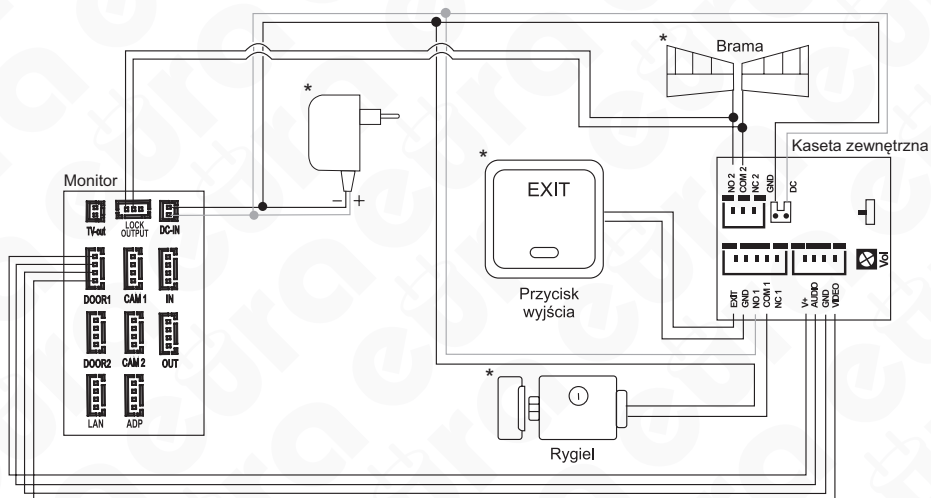
Nie przestrzeganie powyższego zalecenia może doprowadzić do uszkodzenia urządzenia! Przed dokonywaniem montażu, czy demontażu urządzenia należy uprzednio odłączyć zasilanie!

## 4. SCHEMAT POŁĄCZENIA PRZEWODÓW

Schemat połączeń systemu, w skład którego wchodzi: kasetka zewnętrzna, monitor, rygiel elektromagnetyczny, automat bramy wjazdowej lub garażowej i zasilacze pokazano na rys. 5.



Rys. 4. Schemat połączeń



Rys. 5. Schemat połączeń z wykorzystaniem jednego wspólnego zasilacza 12V DC min. 4A.

\* Element wyposażenia dodatkowego, nie wchodzi w skład zestawu.



## 5. OPIS DZIAŁANIA URZĄDZENIA

### 1. Działanie

Kaseta zewnętrzna wyposażona jest w 2 niezależne wyjścia, które możemy wysterować za pomocą osobnych kodów lub kart/breloków.

### 2. Pojemność

**Wejście 1:** 200 kart/breloków, 200 kodów PIN (przypisanych do kart breloków) oraz 1 hasło ostępu (6-cyfrowe).

**Wejście 2:** 100 kart/breloków, 100 kodów PIN (przypisanych do kart breloków) oraz 1 hasło ostępu (6-cyfrowe).

### 3. Przywracanie ustawień fabrycznych

Odłącz zasilanie od kasety zewnętrznej, a następnie naciśnij i przytrzymaj przycisk wywołania, jednocześnie przywracając zasilanie. Po usłyszeniu trzech sygnałów „bi”, zwolnij przycisk wywołania. Ustawienia fabryczne zostały przywrócone.

Fabryczne ogólne hasło dostępu dla **Wejścia 1** : 123456

Fabryczne ogólne hasło dostępu dla **Wejścia 2** : 456789

Fabryczny sposób dostępu: karta lub kod PIN.

Fabryczny czas zwolnienia elektrozaczepek: 2s.

Tryb awaryjny jest fabrycznie wyłączony.

W trybie czuwania przyciski klawiatury są delikatnie podświetlone, natomiast w momencie wzbudzenia klawiatury zostaje ona mocniej podświetlona. Przycisk dzwonka ma stałe jasne podświetlenie.

Gdy urządzenie jest w trakcie połączenia, monitoringu lub wykrywania ruchu, przycisk dzwonka podświetla się na czerwono. W chwili zwolnienia elektrozaczepek kolor podświetlenia przycisku dzwonka zmienia się na zielony.

#### **Uwaga!**

Przywrócenie ustawień fabrycznych nie powoduje usunięcia wszystkich zapisanych danych.

#### **UWAGA!**

Wszystkie operacje należy wykonywać w trybie programowania **\*kod master #**.

### 4. Tryb programowania

W celu wejścia w tryb programowania: naciśnij \* + (fabrycznie: **999999**) + # , usłyszysz podwójny dźwięk „bi”, a podświetlenie przycisku zacznie wolno migać. A następnie usłyszysz potrójny dźwięk „bi”. Urządzenie automatycznie wyjdzie z trybu programowania po upływie 30 sekund i zostanie potwierdzone po potrójnym dźwiękiem „bi”. Wprowadzając nowe ustawienia, podwójny dźwięk „bi” oznacza prawidłowe zakończenie procesu. Jeśli podane dane nie są prawidłowe lub wprowadzenie nowych ustawień nie powiodło się, usłyszysz 4-krotny dźwięk „bi”.

Wejście w tryb programowania: **\*999999#**

## 1. Zmiana kodu master, hasła ogólnego oraz przywrócenie ustawień fabrycznych.

### 1.1 Zmiana kodu master

Wejść w tryb programowania następnie nacisnąć **0** (podświetlenie przycisku szybko miga) + **77** + # + NNNNNN (6-cyfrowe hasło) + # + NNNNNN (ponownie wprowadź hasło) + #.

Przykład: \* 999999 # 077 # 222222 # 222222 #

### 1.2. Zmiana hasła ogólnego dla Wejścia 1.

Wejść w tryb programowania następnie nacisnąć **0** (podświetlenie przycisku szybko miga) + **11** + # + NNNNNN (6-cyfrowe hasło) + # + NNNNNN (ponownie wprowadź hasło) + #.

Przykład dla kodu **444444**: \* 999999 # 011 # 444444 # 444444 #

### 1.3 Przywracanie ustawień fabrycznych

Przywracanie ustawień fabrycznych: naciśnij **0** (podświetlenie przycisku szybko miga) + **99** + # (usłyszysz dźwięk „bi”. podświetlenie przycisku wolno miga), urządzenie powróciło do ustawień fabrycznych.

## 2. Programowanie karty / breloka dla Wejścia 1.

Wejść w tryb programowania następnie nacisnąć **1** (podświetlenie przycisku szybko miga) + **000 ~ 999** (wybierz z zakresu np. 001) + # + **zbliz kartę/brelok**. usłyszysz podwójny dźwięk „bi”, który oznacza, że karta/ brelok zostały dodane pomyślnie. 4-krotny dźwięk „bi” oznacza, że dodawanie karty nie powiodło się. Po dodaniu nowej karty/ breloka, fabrycznie ustawione hasło to 0000.

Hasło to nie służy do kontroli dostępu, tylko do wprowadzania nowego hasła.

W celu zmiany standardowego hasła należy wcisnąć \* zbliżyć kartę/brelok do czytnika i wprowadzić **0000** + # (dwa sygnały „bi” ), następnie wprowadzić nowy 4- cyfrowy kod PIN, potwierdzając # i powtórzyć kod PIN, potwierdzając #.

Przykład dla kodu 8888:

\* brelok/ karta 0000# 8888# 8888#

## 3. Kasowanie karty i breloka dla Wejścia 1.

### 3.1. Kasowanie zgubionej karty/breloka.

Wejść w tryb programowania następnie nacisnąć **2** (podświetlenie przycisku szybko miga) + **NNN** + # (NNN oznacza numer dowolnej karty/breloka od 000 do 199, które chcesz skasować). Potrójny dźwięk „bi” oznacza skasowanie karty/breloka i przypisanego kodu PIN.

### 3.2. Kasowanie wgranych kart/breloków.

Wejść w tryb programowania następnie nacisnąć **2** (podświetlenie przycisku szybko miga) + **odczytaj kartę/brelok**, usłyszysz podwójny dźwięk „bi”, co oznacza, że karta/ brelok i przypisany kod PIN zostały pomyślnie skasowane.

### 3.3. Kasowanie wszystkich kart.

Wejść w tryb programowania następnie nacisnąć **2** (podświetlenie przycisku szybko miga) + **88** + # (usłyszysz siedmiokrotny dźwięk „bi”, podświetlenie przycisku wolno miga), co oznacza, skasowanie wszystkich informacji.

### 4. Regulacja czasu zwolnienia dla Wejścia 1.

Wejść w tryb programowania następnie nacisnąć **4** (podświetlenie przycisku szybko miga) + **00~99** (wybierz z zakresu np. 01) + # (usłyszysz podwójny dźwięk „bi”, podświetlenie przycisku wolno miga). Regulacja czasu zwolnienia Wyjścia 1 powiodła się. Jeśli wprowadzimy wartość 02 oznacza to, że Wyjście 1 zostanie zwolnione na 2 sekundy. Jeśli wprowadzimy wartość 00 oznacza to, że musimy zbliżyć kartę, aby go otworzyć i ponownie zbliżyć, żeby go zamknąć.

Przykład dla wartości 4 sekund:

\* 999999 # 404 #

### 5. Ustawienia trybu bezpieczeństwa

#### Wyłączenie trybu:

Naciśnij **5** (podświetlenie przycisku szybko miga) + **00** + # (usłyszysz podwójny dźwięk „bi”, podświetlenie przycisku wolno miga) :

Tryb bezpieczeństwa zostaje wyłączony.

#### Tryb blokady:

Naciśnij **5** (podświetlenie przycisku miga) + **01** + # (usłyszysz podwójny dźwięk „bi”, podświetlenie przycisku wolno miga):

Jeśli w ciągu 5 minut zbliżono wielokrotnie nieważną kartę lub wprowadzono 10 nieprawidłowych haseł, urządzenie zablokuje się na 2 minuty, podświetlenie przycisków będzie szybko migać i automatycznie zostanie nawiązane połączenie z panelem wewnętrznym. W czasie blokady urządzenie nie odczytuje kart i nie reaguje na wciskanie przycisków klawiatury, z wyjątkiem przycisku dzwonka.

#### Tryb alarmowy:

Naciśnij **5** (podświetlenie przycisku miga) + **02** + # (usłyszysz podwójny dźwięk „bi”, podświetlenie przycisku wolno miga):

Jeśli w ciągu 5 minut zbliżono wielokrotnie nieważną kartę lub wprowadzono 10 nieprawidłowych haseł, urządzenie zablokuje się i będzie alarmować przez 1 minutę, podświetlenie przycisków będzie szybko migać i automatycznie zostanie nawiązane połączenie z panelem wewnętrznym. W czasie blokady urządzenie nie odczytuje kart i nie reaguje na wciskanie przycisków klawiatury, z wyjątkiem przycisku dzwonka.

#### **Uwaga!**

Podczas wykonywania powyższych kroków, naciśnij „\*”, aby wyjść lub powrócić do poprzedniego etapu.

## 6. Zmiana hasła ogólnego dla Wyjścia 2.

Wejść w tryb programowania następnie nacisnąć **0** (podświetlenie przycisku szybko miga) + **12** + # + **NNNNNN** (6-cyfrowe hasło) + # + **NNNNNN** (ponownie wprowadź hasło) + #.

Przykład dla kodu **555555**: \* 999999 # 012 # 555555 # 555555 #

## 7. Programowanie karty / breloka dla Wyjścia 2.

Wejść w tryb programowania następnie nacisnąć **7** (podświetlenie przycisku szybko miga) + **000 ~ 099** (wybierz z zakresu np. 001) + # + **zblíž kartę/brelok**. usłyszysz podwójny dźwięk „bi”, który oznacza, że karta/ brelok zostały dodane pomyślnie.

4-krotny dźwięk „bi” oznacza, że dodawanie karty nie powiodło się. Po dodaniu nowej karty/breloka, fabrycznie ustawione hasło to 0000. Hasło to nie służy do kontroli dostępu, tylko do wprowadzania nowego hasła.

W celu zmiany standardowego hasła należy wcisnąć \* zbliżyć kartę/brelok do czytnika i wprowadzić 0000# (dwa sygnały „bi”), następnie wprowadzić nowy 4- cyfrowy kod PIN, potwierdzając # i powtórzyć kod PIN, potwierdzając #.

Przykład dla kodu **7777**:

\* brelok/ karta 0000# 7777# 7777#

## 8. Kasowanie karty i breloka dla Wyjścia 2.

### 8.1. Kasowanie zgubionej karty/breloka:

Wejść w tryb programowania następnie nacisnąć **8** (podświetlenie przycisku szybko miga) + **NNN** + # (NNN oznacza numer dowolnej karty/breloka od 000 do 099, które chcesz skasować). Potrójny dźwięk „bi” oznacza skasowanie karty/breloka i przypisanego kodu PIN.

### 8.2. Kasowanie wgranych kart/breloków:

Naciśnij **8** (podświetlenie przycisku szybko miga) + **odczytaj kartę/brelok**. usłyszysz podwójny dźwięk „bi”, co oznacza, że karta/brelok i przypisany kod PIN zostały pomyślnie skasowane.

### 8.3. Kasowanie wszystkich kart:

Wejść w tryb programowania następnie nacisnąć **8** (podświetlenie przycisku szybko miga) + **88** + # (usłyszysz siedmiokrotny dźwięk „bi”, podświetlenie przycisku wolno miga), co oznacza, że wszystkie informacje zostały skasowane.

## 9. Regulacja czasu zwolnienia Wyjścia 2.

Wejść w tryb programowania następnie nacisnąć **9** (podświetlenie przycisku szybko miga) + **00~99** (wybierz z zakresu) + **#** (usłyszysz podwójny dźwięk „bi”, podświetlenie przycisku wolno miga). Regulacja czasu Wyjścia 2 powiodła się. Jeśli wprowadzimy wartość 02 oznacza to, że Wyjście 2 zostanie zwolnione na 2 sekundy. Jeśli wprowadzimy wartość 00 oznacza to, że musimy zbliżyć kartę, aby go otworzyć i ponownie zbliżyć, żeby go zamknąć.

Przykład dla wartości 4 sekund:

\* 99999 # 904 #

## 10. Obsługa urządzenia przez użytkownika

### **Uwaga!**

Poniższe operacje należy wykonać poza trybem programowania.

### **Zmiana hasła**

Naciśnij \*, zbliż kartę + wprowadź stary kod PIN +# (fabrycznie 0000, usłyszysz podwójny sygnał „bi”, podświetlenie przycisku wolno miga). NNNN (4-cyfrowy kod dla nowego hasła).

### **Otwieranie drzwi za pomocą karty/breloka**

Zbliż ważną kartę/brelok do czytnika na kasecie. Elektrozaczep zostanie zwolniony.

### **Otwieranie drzwi za pomocą karty/breloka lub kodu PIN**

Zbliż ważną kartę/brelok do czytnika na kasecie lub wprowadź na jej klawiaturze 4-cyfrowe hasło.

Zaakceptuj naciskając#. Jeśli karta/brelok lub kod PIN są prawidłowe, elektrozaczep zostanie zwolniony.

### **Otwieranie drzwi za pomocą karty/breloka i hasła**

Zbliż ważną kartę/brelok do czytnika na kasecie i wprowadź 4-cyfrowe hasło i zaakceptuj naciskając#.

Jeśli karta/brelok i kod PIN są prawidłowe, elektrozaczep zostanie zwolniony.

## 6. SPECYFIKACJA TECHNICZNA

	VDA-51C5N	VDA-51C5P
Napięcie zasilania	12-15V DC	
Pobór mocy kasety zewnętrznej (czuwanie / praca)	1,2W / 3,6W	
Częstotliwość pracy czytnika zbliżeniowego	13,56 kHz	
Maks. moc promieniowania czytnika zbliżeniowego	<5mW	
Rozdzielczość obrazu	1080P	
Kąt widzenia kamery pion / poziom	60°/140°	
Typ przetwornika kamery	Kolor CMOS 1/3"	
Rodzaje wyjść	Wyjście 1: przekaźnik N.C. & N.O. 1A/ 24VDC Wyjście 2: przekaźnik N.C. & N.O. 1A/ 24VDC	
Materiał obudowy	Stop aluminium	
Sposób montażu kasety zewn.	Natynkowy	Podtynkowy
Oświetlenie nocne	Diody IR LED	
Daszek ochronny	Tak	Nie
Współczynnik ochrony	IP65	
Temperaturowy zakres pracy kasety	-20°C ~ +50°C	
Wymiary kasety zewn. (W x SZ x G)	145 x 70 x 42 mm	153 x 76 x 29 mm
Waga netto kasety	250 g	300 g

# KARTA GWARANCYJNA

nazwa wyrobu: **KASETA ZEWNĘTRZNA**

model: **VDA-51CSN VDA-51CSP**

data sprzedaży .....

pieczęć punktu sprzedaży i podpis sprzedawcy

## OGÓLNE WARUNKI NAPRAW GWARANCYJNYCH

- Eura-Tech Sp. z o.o. z siedzibą w Wejherowie przy ul. Przemysłowej 35A (zwany dalej „Gwarantem”), gwarantuje sprawne działanie wskazanego w Gwarancji urządzenia (zwanego dalej „Produktem”). Gwarancja jest udzielana na okres 24 miesięcy, pod warunkiem użytkowania Produktu zgodnie z warunkami techniczno-eksploatacyjnymi opisanymi w instrukcji obsługi oraz przyjętymi standardami. Gwarancja obowiązuje na terenie Rzeczypospolitej Polskiej. Na wybrane produkty np. sygnalizatory czadu czas obowiązywania gwarancji może być dłuższy, co każdorazowo określone jest już przy samym produkcie.
- Prawa i obowiązki Gwaranta oraz Nabywcy Produktu reguluje treść postanowień ujętych w niniejszej Gwarancji, z którymi Nabywca powinien się zapoznać przed zakupem. Zakup Produktu jest równoznaczny z akceptacją warunków niniejszej Gwarancji.
- Data, od której obowiązuje czas trwania Gwarancji, jest data wystawienia dokumentu sprzedaży zapisana w Karcie Gwarancyjnej i dokumencie sprzedaży. Ujawnione w okresie trwania Gwarancji wady będą usunięte bezpłatnie przez Centralny Serwis Eura-Tech Sp. z o.o. (zwany dalej „Serwisem”).
- Dokumentem potwierdzającym zawarcie powyższej umowy i tym samym uprawniającym do dochodzenia swoich praw jest prawidłowo wypełniona Karta Gwarancyjna wraz z dokumentem potwierdzającym zakup (paragon fiskalny, faktura VAT). Jakiegokolwiek zmiany (zamazania, wytarcia, przekreślenia, poprawki itp.) w Karcie Gwarancyjnej powodują jej unieważnienie.
- W przypadku Produktów nie posiadających Kart Gwarancyjnych (np. dzwonki bezprzewodowe, gongi, sygnalizatory, wykrywacze i inne), dokumentem potwierdzającym zawarcie umowy jest dokument sprzedaży (paragon fiskalny, faktura VAT).
- Naprawa gwarancyjna nie obejmuje czynności przewidzianych w Instrukcji Obsługi, do wykonania których zobowiązany jest Nabywca we własnym zakresie i na własny koszt (np.: zainstalowanie, konfiguracja, optymalne zabezpieczenie przed działaniem warunków zewnętrznych, konserwacja, ewentualny demontaż itp.).
- Gwarancja nie są objęte:
  - akcesoria i materiały eksploatacyjne takie jak: ramki oraz śruby montażowe, przewody, karty zblizeniowe, zasilacze wraz z kablami zasilającymi, baterie oraz akumulatory czy inne elementy, które są dodatkowo dołączone do Produktów - ze względu na swój charakter posiadają okres żywotności eksploatacyjnej,
  - uszkodzenia mechaniczne, elektryczne, chemiczne i termiczne lub celowe uszkodzenia Produktu i wywołane nimi wady,
  - uszkodzenia i wady wynikłe na skutek niewłaściwego lub niezgodnego z Instrukcją Obsługi użytkowania, niedbałości użytkownika, niewłaściwym przechowywaniem czy konserwacją Produktu, a także stosowanie Produktu niezgodnie z przepisami bezpieczeństwa i niezgodnie z jego przeznaczeniem,
  - uszkodzenia Produktu, który nie został prawidłowo zabezpieczony podczas transportu do Serwisu (np. brak opakowania transportowego, nie owinięcie Produktu odpowiednio w folię zabezpieczającą, unieruchomienie Produktu w opakowaniu itp.),
  - uszkodzenia Produktu, do którego Nabywca zgubił Kartę Gwarancyjną,
  - uszkodzenia powstałe w wyniku pożaru, powodzi, uderzenia pioruna (także pośredniego), czy też innych klęsk żywiołowych, nieprzewidzianych wypadków, zalania płynami, przepięciem w sieci elektrycznej, podłączenia do sieci elektrycznej w sposób niezgodny z Instrukcją Obsługi
- Produkty, w których dokonano przeróbek, zmian konstrukcyjnych, napraw naruszających plombe gwarancyjną lub w jakikolwiek inny sposób.
- Gwarant zapewnia bezpłatnie części zamienne oraz robociznę, zgodnie z warunkami podanymi w niniejszej Gwarancji, w okresie trwania Gwarancji, o którym mowa na ostatnich stronach Instrukcji Obsługi w rozdziale „Warunki Gwarancji”. Gwarancja obejmuje tylko i wyłącznie uszkodzenia Produktu spowodowane wadliwymi częściami i/lub defektami produkcyjnymi.
- Zgłoszenie reklamacyjne będzie rozpatrywane jedynie w przypadku, gdy reklamowany Produkt zostanie dostarczony do Serwisu wraz z:
  - Kartą Gwarancyjną (za wyjątkiem urządzeń wymienionych w pkt. 6),
  - prawidłowo wypełnionym Formularzem zgłoszenia naprawy
- dowodem zakupu zawierającym datę oraz miejsce sprzedaży.
- Otwieranie urządzenia bez wyraźnej zgody Serwisu, dokonywanie wszelkich napraw we własnym zakresie lub w nieautoryzowanym serwisie przez osoby nieupoważnione, będzie podstawą do unieważnienia Gwarancji.
- Uszkodzony Produkt Nabywca zobowiązany jest dostarczyć do punktu sprzedaży lub bezpośrednio do Serwisu. Jeżeli reklamacja zostanie uznana przez Serwis za uzasadnioną, po naprawie Produkt zostaje odesłany do Nabywcy na koszt Gwaranta, korzystając z usług spedycji kurierskich, z którymi Gwarant ma aktualnie nawiązaną współpracę (GLS).
- Dostarczenie uszkodzonego Produktu jakąkolwiek spedycją na koszt Gwaranta, bez wcześniejszego uzgodnienia z Serwisem, będzie skutkowało odmową przyjęcia paczki.
- Ewentualne wady lub uszkodzenia Produktu ujawnione i zgłoszone w okresie trwania Gwarancji będą usunięte bezpłatnie w terminie 14 dni kalendarzowych. W uzasadnionych przypadkach termin ten może ulec przedłużeniu, wówczas Nabywca zostanie poinformowany o przybliżonym czasie naprawy. Bieg terminu naprawy rozpoczyna się pierwszego dnia roboczego następującego po dniu dostarczenia Produktu do Serwisu
- Wadliwy Produkt lub jego części, które zostaną wymienione, stają się własnością Serwisu.
- Przed przystąpieniem do ewentualnej naprawy, Serwis każdorazowo dokonuje oględzin i oceny stopnia uszkodzenia reklamowanego Produktu. W przypadku stwierdzenia, że Produkt:
  - jest sprawny,
  - był instalowany oraz podłączony niezgodnie z zaleceniami zawartymi w Instrukcji Obsługi,
  - uległ uszkodzeniu ewidentnie i winy Nabywcy,
  - ma zerwaną plombę,
  - spełnia warunki podane w pkt. 8,wówczas Serwis traktuje takie zgłoszenie reklamacyjne za nieuzasadnione i może obciążyć Nabywcę kosztami transportu oraz diagnozy urządzenia, zgodnie z obowiązującym w Serwisie Cennikiem Usług Napraw Odpłatnych.
- Nabywcy przysługuje prawo do wymiany Produktu na inny, posiadający te same lub zbliżone parametry techniczne i eksploatacyjne, jeżeli:
  - w okresie trwania Gwarancji, Serwis dokona 3 napraw, a Produkt nadal będzie wykazywał wady uniemożliwiające używanie go zgodnie z przeznaczeniem,
  - Serwis uzna, że usunięcie wady jest niemożliwe lub w terminie określonym w pkt. 14,
  - naprawa może spowodować nadmierne koszty po stronie Serwisu.
- W skrajnych przypadkach, po wcześniejszym skonsultowaniu się z Nabywcą, Serwis ma możliwość:
  - przedłużenia okresu naprawy Produktu, jeżeli wymagane naprawy nie mogą być wykonane z powodu nieprzewidywalnych okoliczności, takich jak: trudności związane z importem urządzenia i/lub części zamiennych, przepisy prawne uniemożliwiające wykonanie naprawy itp.,
  - podjąć decyzję o zwrocie należności zgodnie i na podstawie ceny z faktury zakupowej, w przypadku, gdy nie ma możliwości wymiany Produktu na inny.
- Nabywca jak i Serwis nie ponosi odpowiedzialności za uszkodzenia innych urządzeń w wyniku awarii Produktu.
- Gwarant nie ma prawa do domagania się zwrotu utraconych korzyści w związku z awarią Produktu.
- Brak odbioru naprawionego Produktu po upływie 4 tygodni od terminu naprawy określonego w pkt. 14, będzie traktowane jako bezpłatne zrzeczenie się Produktu na rzecz Serwisu. Serwis może przekazać Produkt na cele charytatywne lub wykorzystywać jego części na potrzeby Serwisu.
- W przypadku podejrzenia naruszenia przesyłki lub uszkodzenia składowania użytego produktu należy zwrócić się do organu władz lokalnych lub firmy zajmującej się recyklingiem odpadów.
  - po otrzymaniu przesyłki należy każdorazowo sprawdzić stan opakowania w obecności pracownika sprzedaży (przesyłka powinna być zabezpieczona taśmą i/lub pieczęcią Serwisu, jeżeli tak nie jest lub jest w jakikolwiek sposób jest naruszona, oznacza to, że przesyłka była otwierana przez osoby nieuprawnione),
  - każdorazowo należy rozpakować i sprawdzić zawartość przesyłki w obecności pracownika sprzedaży, a w przypadku stwierdzenia uszkodzenia zawartości paczki lub jakichkolwiek braków, wspólnie sporządzić stosowny protokół.
- Gwarancja na Produkt nie wyłącza ani nie ogranicza uprawnień kupującego wynikających z niezgodności towaru z umową.

Centralny Serwis Eura-Tech Sp. z o.o.  
Przemysłowa 35a  
84-200 Wejherowo  
pon. - pt. 08:00 - 17:00  
e-mail: [serwis@eura-tech.eu](mailto:serwis@eura-tech.eu)

Zużyte urządzenie elektryczne lub elektroniczne nie może być składowane (wyrzucone) wraz z innymi odpadami pochodzącymi z gospodarstwa domowego. Aby uniknąć szkodliwego wpływu na środowisko naturalne i zdrowie ludzi, zużyte urządzenie należy składować w miejscach do tego przeznaczonych.

W celu uzyskania informacji na temat miejsca i sposobu bezpiecznego składowania zużytego produktu należy zwrócić się do organu władz lokalnych lub firmy zajmującej się recyklingiem odpadów.

**ElektroEko**  
Organizacja Miejski Sejmik Olsztynski

Informacje na temat miejsc zbierania zużytego sprzętu elektrycznego i elektronicznego znaleźć można na stronie organizacji odzysku <http://www.elektroeko.pl>

nr rej. BDO 000015700



## **Eura-Tech Sp. z o.o.**

ul. Przemysłowa 35A, 84-200 Wejherowo  
[www.eura-tech.eu](http://www.eura-tech.eu)

Wszystkie prawa zastrzeżone.

Zdjęcia, rysunki i teksty użyte w niniejszej instrukcji obsługi są własnością firmy „EURA-TECH” Sp. z o.o.  
Powielanie, rozpowszechnianie i publikacja całości jak i fragmentów instrukcji są bez zgody autora zabronione!

Firma Eura-Tech Sp. z o.o. zastrzega sobie prawo do zmiany parametrów technicznych i modyfikacji instrukcji obsługi bez powiadamiania. Jednocześnie informuje, że najaktualniejsza wersja instrukcji znajduje się na stronie internetowej [www.eura-tech.eu](http://www.eura-tech.eu) na podstronie danego produktu.  
Deklaracja zgodności UE do niniejszego urządzenia znajduje się na stronie internetowej <http://www.eura-tech.eu>