



## Rozdzielnica hermet. RH-18, listwy zaciskowe, wspornik TH35, IK07, 1000V DC, IP65

Symbol:

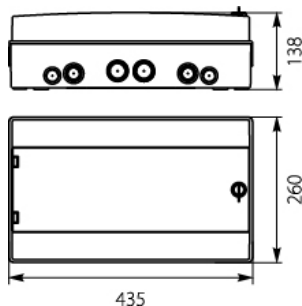
RH-18

Nr kat.:

36.18

EAN:

5905548284064



Nr katalogowy	36.18
Symbol	RH-18
Typ	1 x 18
Wersja	-
zaciski N+PE	tak
Wymiar A	435 mm
Wymiar B	260 mm
Wymiar C	138 mm



1 szt.

### Dane techniczne

Dane techniczne	
Kolor	biały
Materiał	ABS/PC
Temperatura pracy	-25°C do 60°C
Stopień ochrony	IP 65
Klasa ochronności	Kl. II
Odporność na uderzenie	IK 07
Napięcie	230/400 V AC
Maksymalny przekrój przewodu	10 mm
Norma	PN-EN 62208:2006; EN 62208: 2003
Wersje	B- białe drzwi Z – zamek metalowy

Rozdzielnice hermetyczne serii RH "NEO" przeznaczone są do użytku domowego i przemysłowego z możliwością instalacji wyłączników nadmiarowo prądowych oraz aparatów elektrycznych. Występują w wersji natynkowej i znajdują szerokie zastosowanie w instalacjach wykonywanych na zewnątrz budynków.

#### Charakterystyka techniczna:

- rozdzielnice wyposażone w przezroczyste przyciemniane drzwiczki otwierane na bok (na lewo lub na prawo), przystosowane do zamontowania zamka na klucz,
- dostępne w kolorze białym,
- wykonane z wysokiej jakości tworzywa >ABS< odpornego na wysoką temperaturę do 960oC (próba rozżarzoną prętą- dotyczy listwy zaciskowej),
- stabilność pracy od -25oC do +60oC,
- odporność na uderzenia (stopień IK 07),
- możliwość zainstalowania aparatów o głębokości 68 i 75mm,
- modele 12 modułowe i większe wyposażone w osłabienia w ściankach dla przepustów kablowych i rurek instalacyjnych,
- możliwość plombowania drzwiczek,
- rozdzielnice wyposażone:
  - w listwy zaciskowe dla torów N i PE,
  - wspornik montażowy TH 35,
  - etykietę samoprzylepną do opisów.

## KONTAKT

ELEKTRO-PLAST / DZ. SPRZEDAŻY / LOGISTYKA

24.07.2020

Elektro-Plast Opatówek - producent osprzętu elektroinstalacyjnego - Oferta

adres: 62-800 NIEDŹWIADY, Niedźwiady 24 k/Kalisza

tel.: +48 (62) 76-70-376

e-mail: [biuro@elektro-plast.pl](mailto:biuro@elektro-plast.pl)