

UCHWYTY NA DRUT wkręcany

C192324

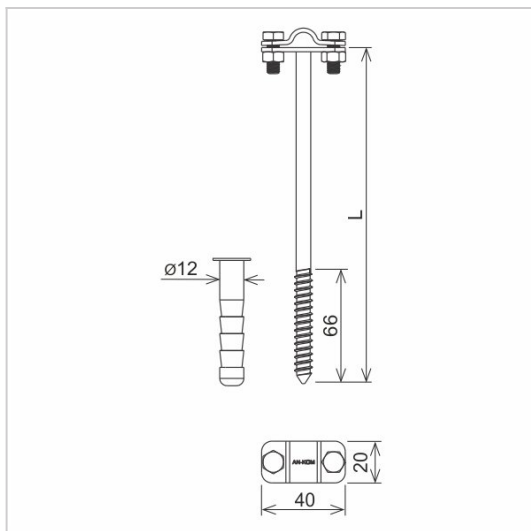


WERSJA MATERIAŁOWA:

stal ocynkowana ogniowo

OPIS:

Uchwyt wkręcany do prowadzenia przewodu odgromowego po elewacji, konstrukcjach drewnianych.



| | |
|-----------------------------|------------------------------|
| symbol typ | C192324 AN-40C/OG/ |
| L (mm) | 120 |
| wymiar przewodu (mm) | Ø8 |
| wersja materiałowa | stal ocynkowana ogniowo |

