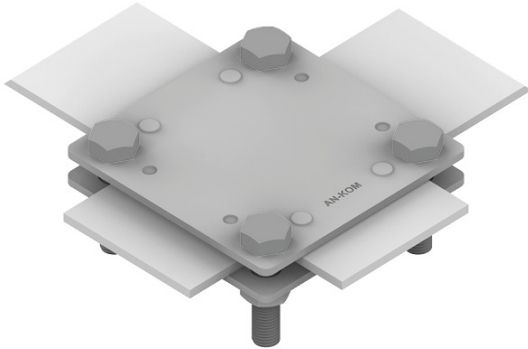


**ZŁĄCZA KRZYŻOWE 2-płytkowe**

**A191044**

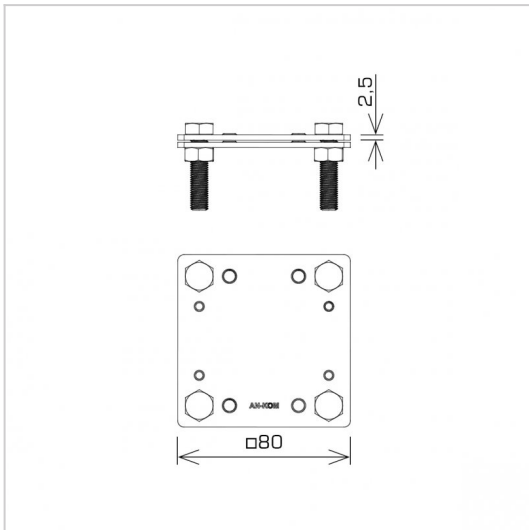


**WERSJA MATERIAŁOWA:**

stal ocynkowana ogniowo

**OPIS:**

Połączenie przewodów płaskich w układzie krzyżowym, równoległym oraz T.



<b>symbol</b> typ	<b>A191044</b> AN-03C/OG/
<b>śruby</b>	M8 x 40
<b>wymiary łączonych przewodów</b>	B* do 50 / B* do 50 *B - maksymalna szerokość bednarki
<b>wersja materiałowa</b>	stal ocynkowana ogniowo
<b>klasa odporności prądowej</b>	H=100 kA

