

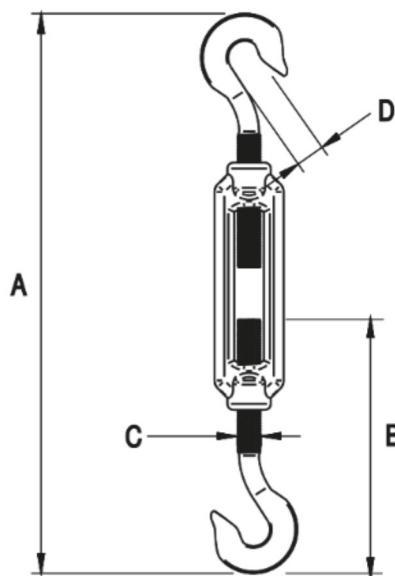
Śruba rzymska „hak-hak”

Nr katalogowy:
93400401

Służy do wykonywania naciągów.

Typ:
34.4

Wersja materiałowa:
(OC) Stal ocynkowana
galwanicznie



| TYP | A | B | C | D |
|------|---------|-----|-----|-------|
| 34.4 | 250-330 | 117 | M12 | 15,51 |

