

# Arkusz danych produktu

Specyfikacje



## Harmony XB5 G#ówka przycisku p#askiego z samoczynnym powrotem, LED, zielona plastikowa

ZB5AW333

### Parametry podstawowe

Gama produktów	Harmony XB5
Typ produktu lub komponentu	G#ówka przycisku pod#wielanego
Skrócona nazwa urz#dzenia	ZB5
Zgodno## produktu	Zintegrowany LED
Materia# maskownicy	Dark grey plastic
#rednica monta#owa	22 mm
Sprzeda# zgodnie z niepodzieln# liczb#	1
Typ g#owicy	Standard
Kszta#t g#ówki elementu sygnalizacyjnego	Okr#g#y
Typ elementu nap#dowego	Samoczynny powrót
Rodzaj elementu nap#dowego	Zielony kryty, Nieoznakowana
Dodatkowe informacje dotycz#ce elementu nap#dowego	Z soczewk# g#adk#

### Parametry uzupe#niaj#ce

CAD szeroko## ca#kowita	29 mm
CAD wysoko## ca#kowita	29 mm
CAD g##boko## ca#kowita	30 mm
Masa produktu	0,017 kg
Odporno## na myjk# wysokoci#nieniow#	7000000 Pa w 55 °C, odleg#o##: 0.1 m
Trwa#o## mechaniczna	10000000 cykl
Grupa g#ówna	Przycisk pod#wielany
Grupa produktów	Przycisk kryty z wbudowan# diod# LED
Nazwa stacji	XALD 1...5 wyci#cia XALK 2...5 wyci#cia
Nasadka/Operator lub kolorowa soczewka	Zielony
Oznaczenie	Nieoznaczone
Kod sk#adu elektrycznego	M1 dla <6 zestyki z u#yciem pojedynczy bloki w monta# z przodu z Zintegrowany LED M2 dla <6 zestyki z u#yciem pojedyncze lub podwójne bloki w monta# z przodu z Zintegrowany LED

M6 dla <2 zestyki z u#yciem pojedynczy bloki w monta# z przodu z wbudowany LED i transformator  
M10 dla <2 zestyki z u#yciem pojedynczy bloki w monta# z przodu z Zintegrowany LED  
MF1 dla <2 zestyki z u#yciem pojedynczy bloki w monta# z przodu z Zintegrowany LED  
MR1 dla <2 zestyki z u#yciem pojedynczy bloki w monta# z ty#u z Zintegrowany LED

<b>Prezentacja urz#dzenia</b>	Podstawowe podzespo#y
<b>#rodowisko pracy</b>	
<b>Pokrycie ochronne</b>	TC
<b>Temperatura otoczenia dla przechowywania</b>	-40...70 °C
<b>Temperatura otoczenia dla pracy urz#dzenia</b>	-40...70 °C
<b>Kategoria przepi##</b>	Klasa 2 zgodnie z IEC 60536
<b>Stopie# ochrony IP</b>	IP66 zgodnie z IEC 60529 IP67 IP69 IP69K
<b>Stopie# ochrony NEMA</b>	NEMA 13 NEMA 4X
<b>Stopie# ochrony IK</b>	IK05 zgodnie z EN 50102
<b>Certyfikaty produktu</b>	GL DNV LROS (Lloyds register of shipping) BV CSA z certyfikatem UL
<b>Odporno## na wibracje</b>	5 gn (f= 2...500 Hz) zgodnie z IEC 60068-2-6
<b>Odporno## na wstrz#sy</b>	30 gn (czas trwania = 18 ms) dla przyspieszenie p#fali sinusoidy zgodnie z IEC 60068-2-27 50 gn (czas trwania = 11 ms) dla przyspieszenie p#fali sinusoidy zgodnie z IEC 60068-2-27
<b>Jednostka opakowania</b>	
<b>Typ jednostki opakowania 1</b>	PCE
<b>Ilo## jednostek opakowania 1</b>	1
<b>Waga dla opakowania 1</b>	17 g
<b>Wysoko## dla opakowania 1</b>	4,5 cm
<b>Szeroko## dla opakowania 1</b>	3,4 cm
<b>D#ugo## dla opakowania 1</b>	5,4 cm
<b>Typ jednostki dla opakowania zbiorczego 2</b>	BB1
<b>Ilo## dla opakowania zbiorczego 2</b>	5
<b>Waga dla opakowania zbiorczego 2</b>	85 g
<b>Wysoko## dla opakowania zbiorczego 2</b>	3,4 cm
<b>Szeroko## dla opakowania zbiorczego 2</b>	4,5 cm
<b>D#ugo## dla opakowania zbiorczego 2</b>	26,5 cm
<b>Typ jednostki dla opakowania zbiorczego 3</b>	S03
<b>Ilo#c jednostek dla opakowania zbiorczego 3</b>	300
<b>Waga dla opakowania zbiorczego 3</b>	5,628 kg
<b>Wysoko## dla opakowania zbiorczego 3</b>	30 cm

---

Szerokość dla opakowania zbiorczego 3	30 cm
---------------------------------------	-------

---

Długość dla opakowania zbiorczego 3	40 cm
-------------------------------------	-------

---

## Oferta zrównoważonego rozwoju

---

Stan trwałej oferty	Produkt Green Premium
---------------------	-----------------------

---

Rozporządzenie REACH	<a href="#">Deklaracja REACH</a>
----------------------	----------------------------------

---

Bez SVHC REACH	Tak
----------------	-----

---

Europejska dyrektywa RoHS	Zgodność z pro-active (produkt poza zakresem obowiązywania dyrektywy UE RoHS) <a href="#">Europejska deklaracja RoHS</a>
---------------------------	---

---

Bez rtęci	Tak
-----------	-----

---

Informacje na temat zwolnienia z RoHS	<a href="#">Tak</a>
---------------------------------------	---------------------

---

Norma RoHS Chiny	<a href="#">Dyrektywa RoHS Chiny</a>
------------------	--------------------------------------

---

Ujawnienie informacji o wpływie na środowisko	<a href="#">Środowiskowy profil produktu</a>
---	--

---

Kulistość – profil	<a href="#">Informacja o żywotności</a>
--------------------	---

---

## Warunki gwarancji

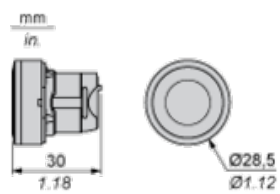
---

Gwarancja	18 miesięcy
-----------	-------------

---

Dimensions

---

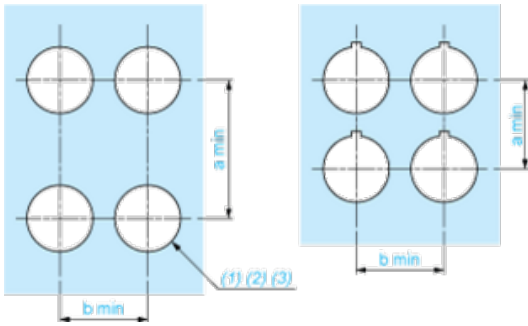


# Arkusz danych produktu **ZB5AW333**

## Mounting and Clearance

### Panel Cut-out for Pushbuttons, Switches and Pilot Lights (Finished Holes, Ready for Installation)

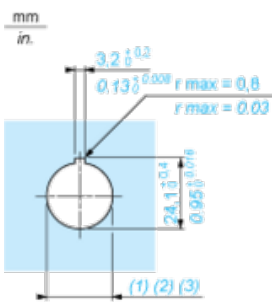
#### Connection by Screw Clamp Terminals or Plug-in Connectors or on Printed Circuit Board



- (1) Diameter on finished panel or support
- (2) For selector switches and Emergency stop buttons, use of an anti-rotation plate type ZB5AZ902 is recommended.
- (3)  $\varnothing 22.5$  mm recommended ( $\varnothing 22.3 \text{ }_0^{+0.4}$ ) /  $\varnothing 0.89$  in. recommended ( $\varnothing 0.88$  in.  $_0^{+0.016}$ )

Connections	a in mm	a in in.	b in mm	b in in.
By screw clamp terminals or plug-in connector	40	1.57	30	1.18
By Faston connectors	45	1.77	32	1.26
On printed circuit board	30	1.18	30	1.18

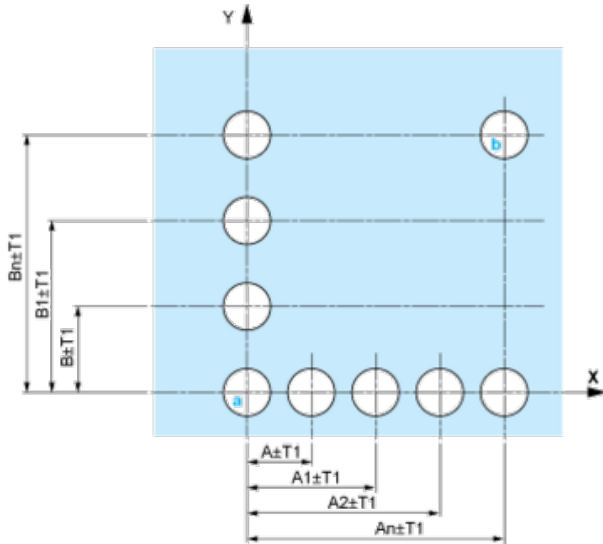
#### Detail of Lug Recess



- (1) Diameter on finished panel or support
- (2) For selector switches and Emergency stop buttons, use of an anti-rotation plate type ZB5AZ902 is recommended.
- (3)  $\varnothing 22.5$  mm recommended ( $\varnothing 22.3 \text{ }_0^{+0.4}$ ) /  $\varnothing 0.89$  in. recommended ( $\varnothing 0.88$  in.  $_0^{+0.016}$ )

## Pushbuttons, Switches and Pilot Lights for Printed Circuit Board Connection

### Panel Cut-outs (Viewed from Installer's Side)

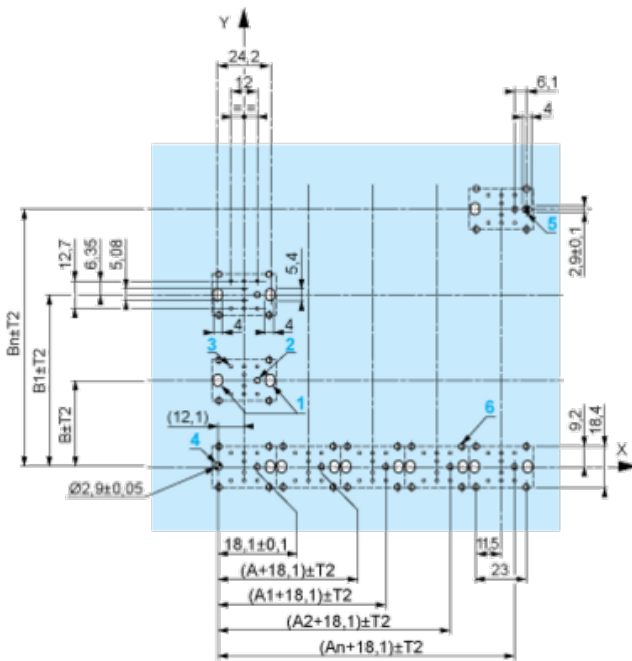


**A:** 30 mm min. / 1.18 in. min.

**B:** 40 mm min. / 1.57 in. min.

### Printed Circuit Board Cut-outs (Viewed from Electrical Block Side)

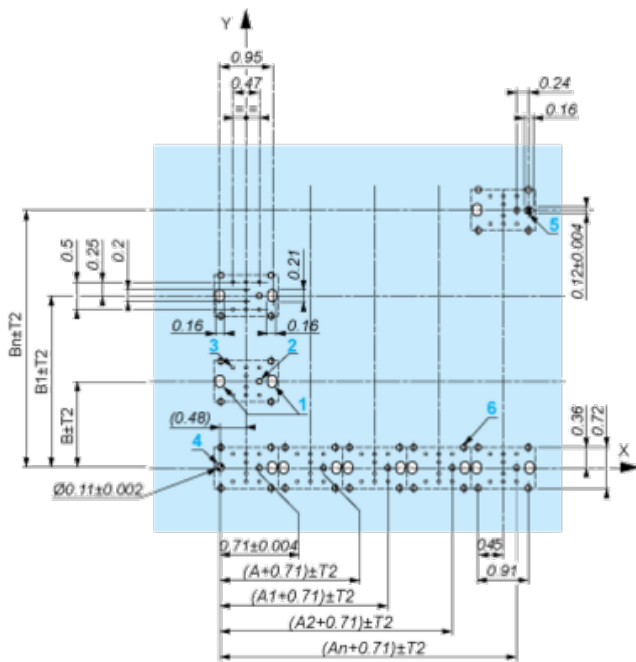
Dimensions in mm



**A:** 30 mm min.

**B:** 40 mm min.

Dimensions in in.



**A:** 1.18 in. min.

**B:** 1.57 in. min.

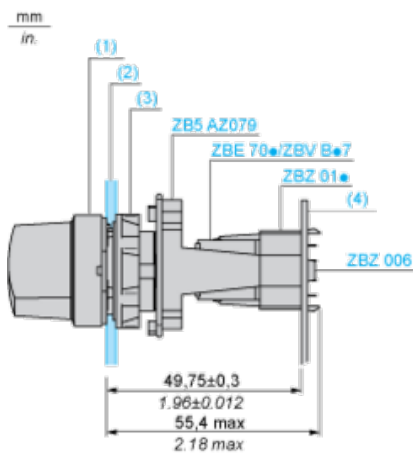
### General Tolerances of the Panel and Printed Circuit Board

The cumulative tolerance must not exceed 0.3 mm / 0.012 in.:  $T1 + T2 = 0.3 \text{ mm max.}$

### Installation Precautions

- # Minimum thickness of circuit board: 1.6 mm / 0.06 in.
- # Cut-out diameter: 22.4 mm  $\pm 0.1$  / 0.88 in.  $\pm 0.004$
- # Orientation of body/fixing collar ZB5AZ009:  $\pm 2^\circ 30'$  (excluding cut-outs marked **a** and **b**).
- # Tightening torque of screws ZBZ006: 0.6 N.m (5.3 lbf.in) max.
- # Allow for one ZB5AZ079 fixing collar/pillar and its fixing screws:
  - # every 90 mm / 3.54 in. horizontally (X), and 120 mm / 4.72 in. vertically (Y).
  - # with each selector switch head (ZB5AD•, ZB5AJ•, ZB5AG•).

The fixing centers marked **a** and **b** are diagonally opposed and must align with those marked **4** and **5**.



- (1) Head ZB5AD•
- (2) Panel
- (2) Nut
- (4) Printed circuit board

### Mounting of Adapter (Socket) ZBZ01•

- # 1 2 elongated holes for ZBZ006 screw access
- # 2 1 hole  $\text{Ø} 2.4 \text{ mm} \pm 0.05$  / 0.09 in.  $\pm 0.002$  for centring adapter ZBZ01•
- # 3  $8 \times \text{Ø} 1.2 \text{ mm}$  / 0.05 in. holes
- # 4 1 hole  $\text{Ø} 2.9 \text{ mm} \pm 0.05$  / 0.11 in.  $\pm 0.002$ , for aligning the printed circuit board (with cut-out marked **a**)
- # 5 1 elongated hole for aligning the printed circuit board (with cut-out marked **b**)
- # 6 4 holes  $\text{Ø} 2.4 \text{ mm}$  / 0.09 in. for clipping in adapter ZBZ01•

Dimensions  $An + 18.1$  relate to the  $\text{Ø} 2.4 \text{ mm} \pm 0.05$  / 0.09 in.  $\pm 0.002$  holes for centring adapter ZBZ01•.