



NK Nakrętka kwadratowa

Informacje

Łączenie elementów systemów.

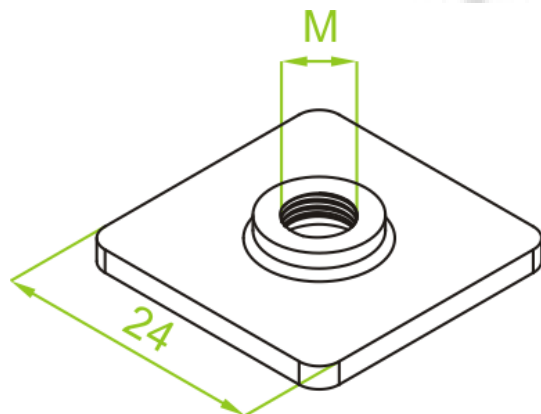
Materiał

Stal cynkowana galwanicznie.

Na zamówienie:

F - stal cynkowana metodą cynku płatkowego

PN-EN ISO 10683:2014-09



Wersje

Symbol	Numer katalogowy	Wymiar M (mm)	Ilość (szt.)
NKM6	650147	6	100
NKM8	650247	8	100

