

Praca AC

**Typ**  
Nr artykułu

**Opak.**  
standardowe

**Symbol obwodu**

Praca DC

**Typ**  
Nr artykułu

**Opak.**  
standardowe

**Uwagi**

**DILA-40-EA(230V50HZ,240V60HZ)**  
189955

1 szt.



**DILA-40-EA(24VDC)**  
189956

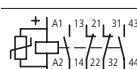
1 szt.

**DILA-31-EA(230V50HZ,240V60HZ)**  
189957

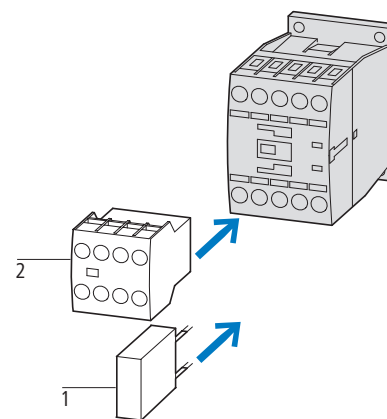


**DILA-31-EA(24VDC)**  
189958

**DILA-22-EA(230V50HZ,240V60HZ)**  
189959



**DILA-22-EA(24VDC)**  
189960



**Akcesoria**

- 1 Układy ochronne → 1/64
- 2 Moduły styków pomocniczych → 1/16
- Więcej wartości napięcia sterującego → 1/14

**Strona**

**DILAC-40-EA(230V50HZ,240V60HZ)**  
189961

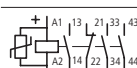
1 szt.



**DILAC-40-EA(24VDC)**  
189962

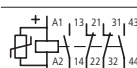
1 szt.

**DILAC-31-EA(230V50HZ,240V60HZ)**  
189963

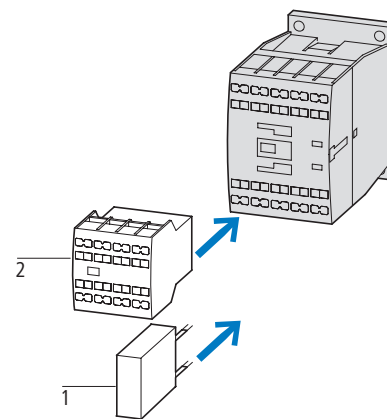


**DILAC-31-EA(24VDC)**  
189964

**DILAC-22-EA(230V50HZ,240V60HZ)**  
189965



**DILAC-22-EA(24VDC)**  
189966



**Akcesoria**

- 1 Układy ochronne → 1/64
- 2 Moduły styków pomocniczych → 1/16
- Więcej wartości napięcia sterującego → 1/14

**Strona**

w połączeniu z modulem SmartWire-DT → strona 1/72